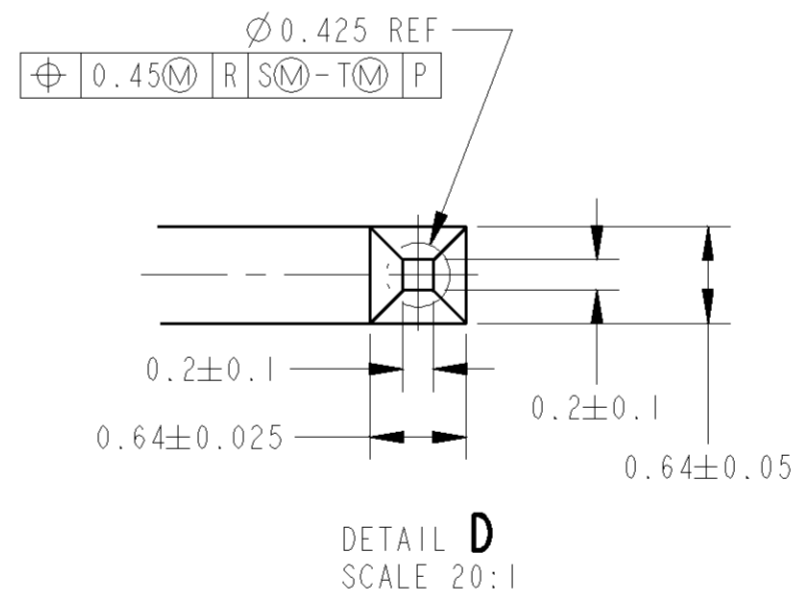
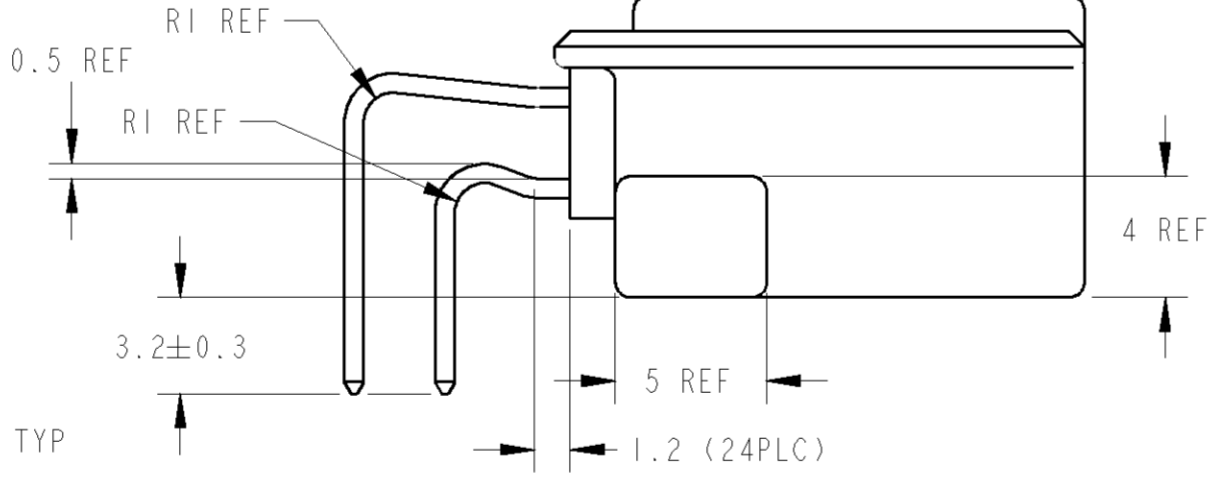
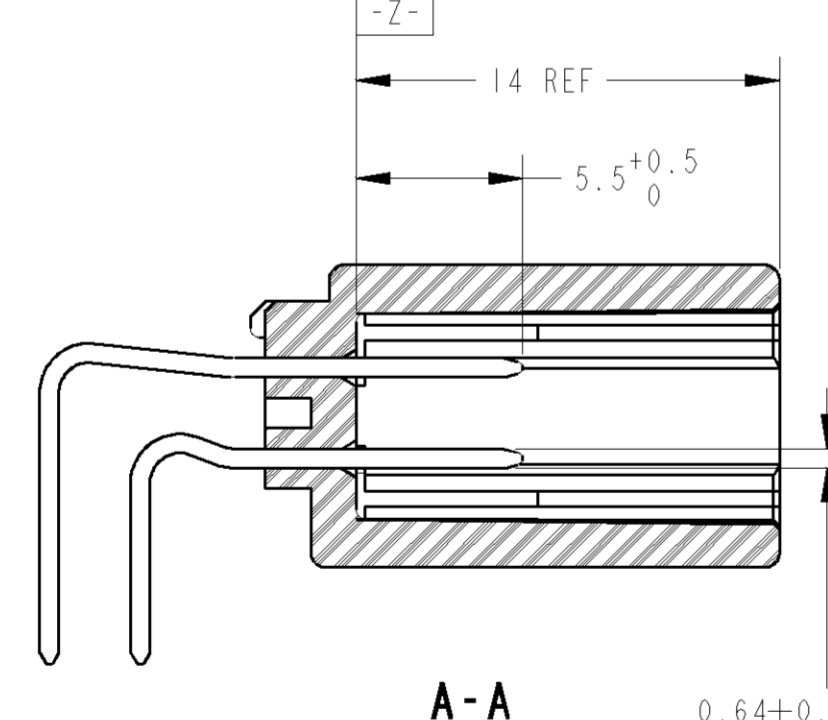
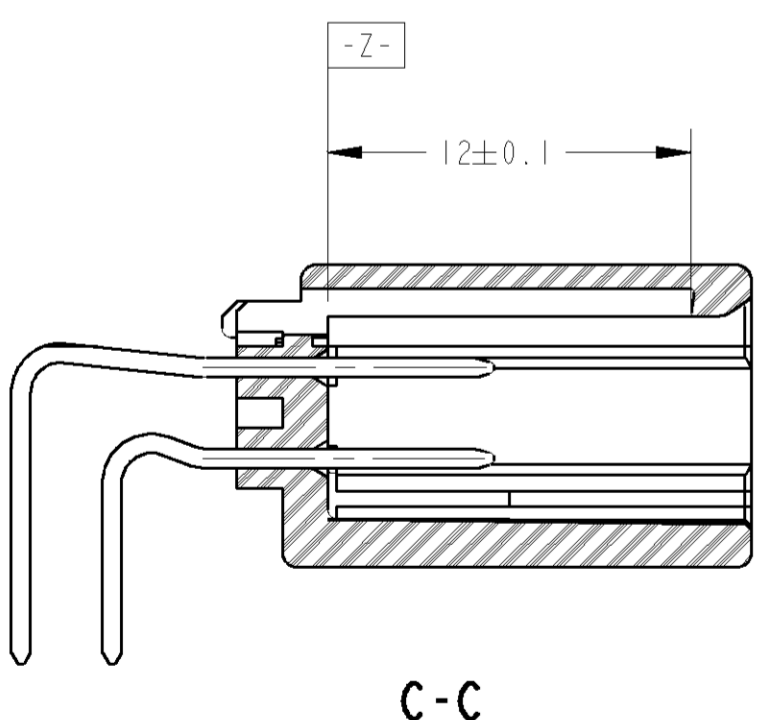
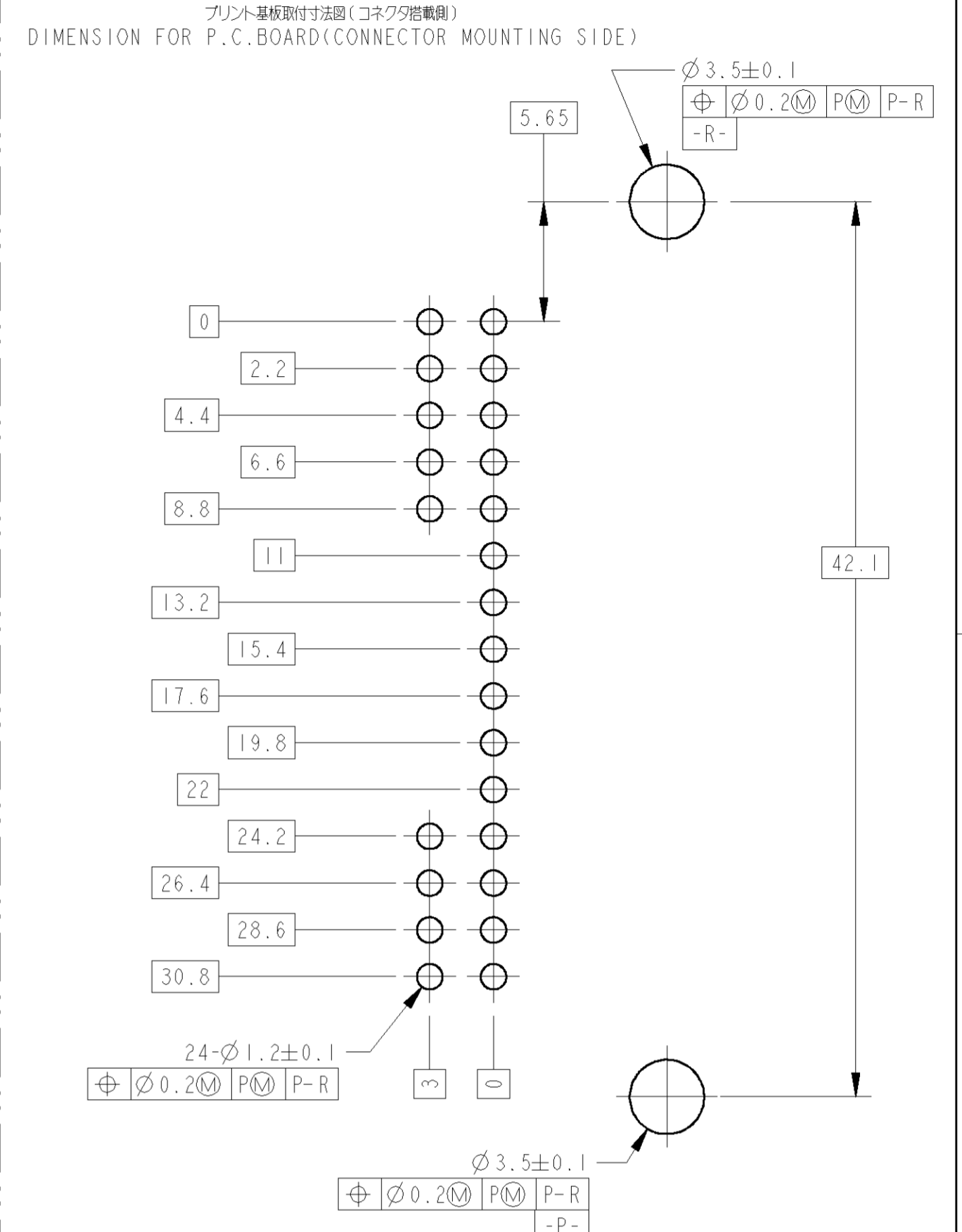
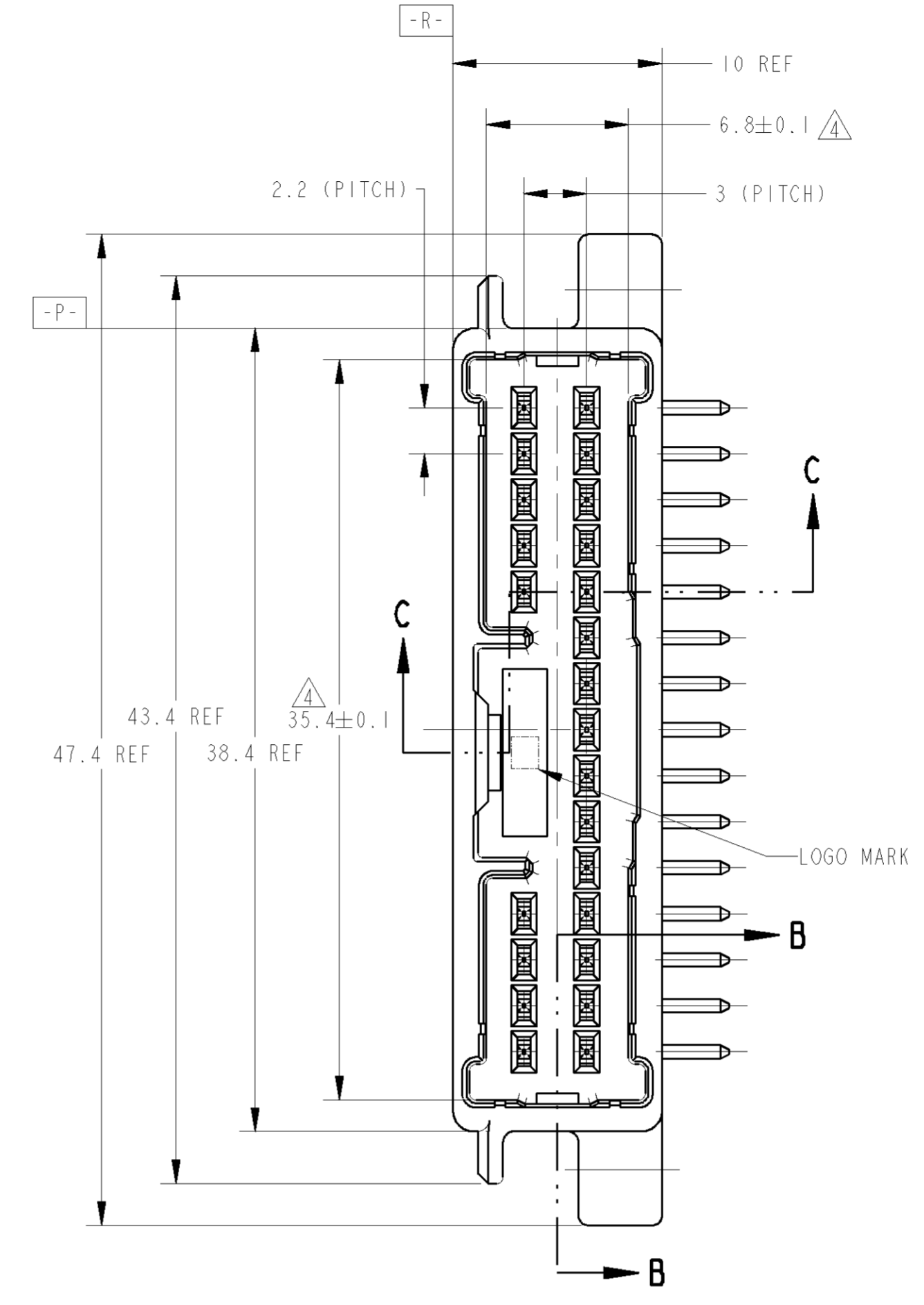
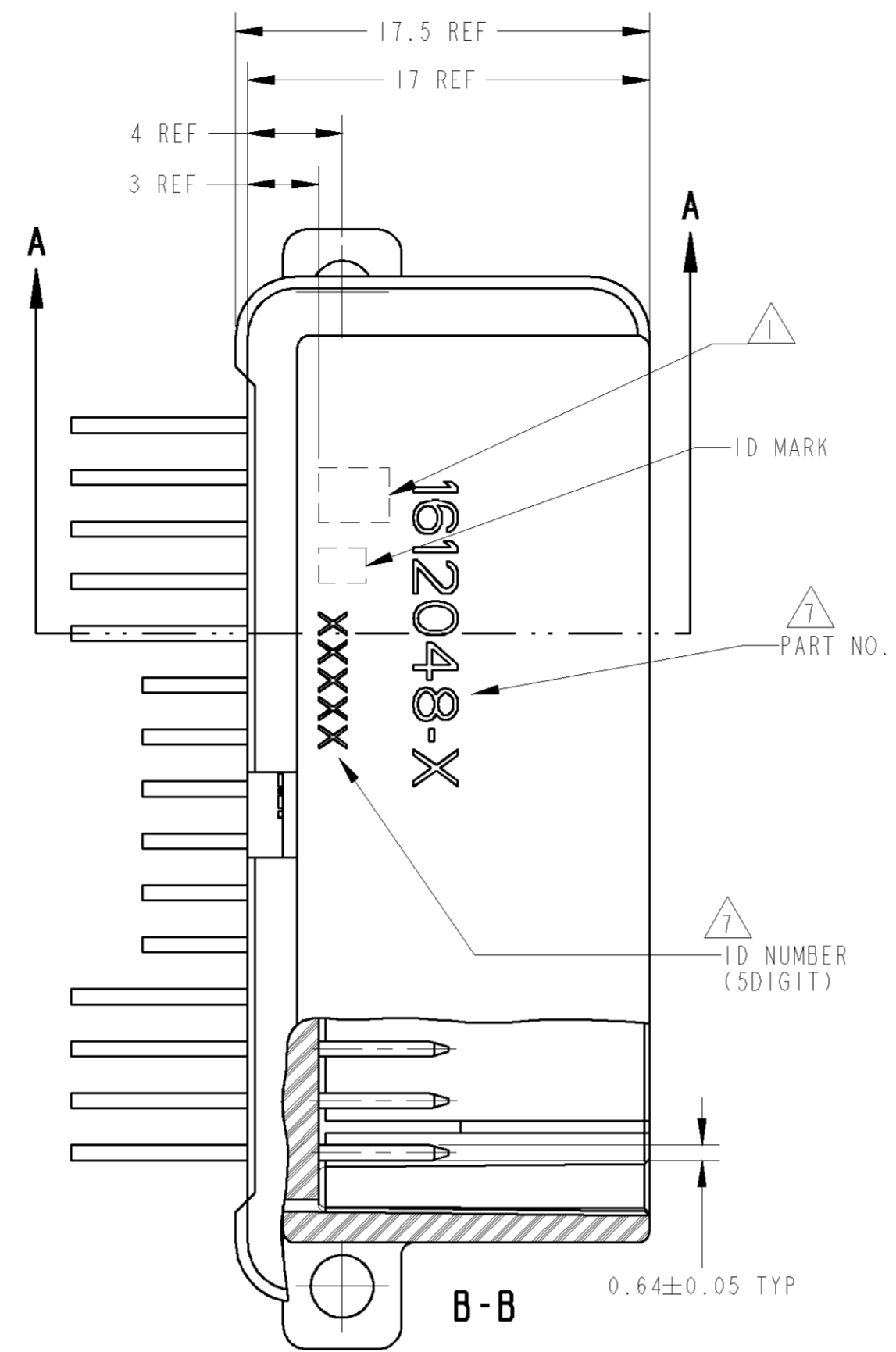
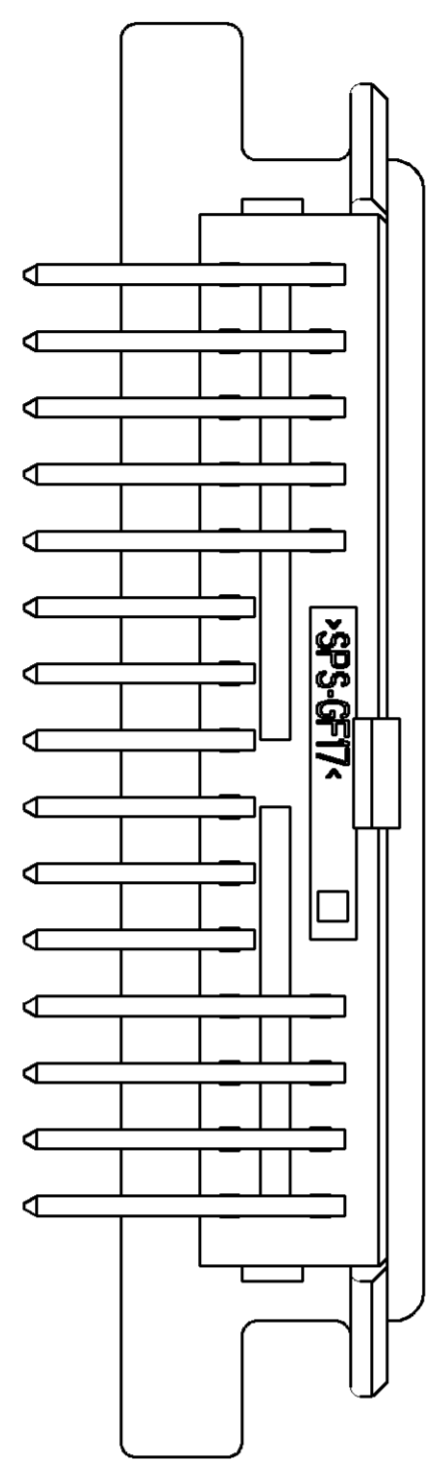
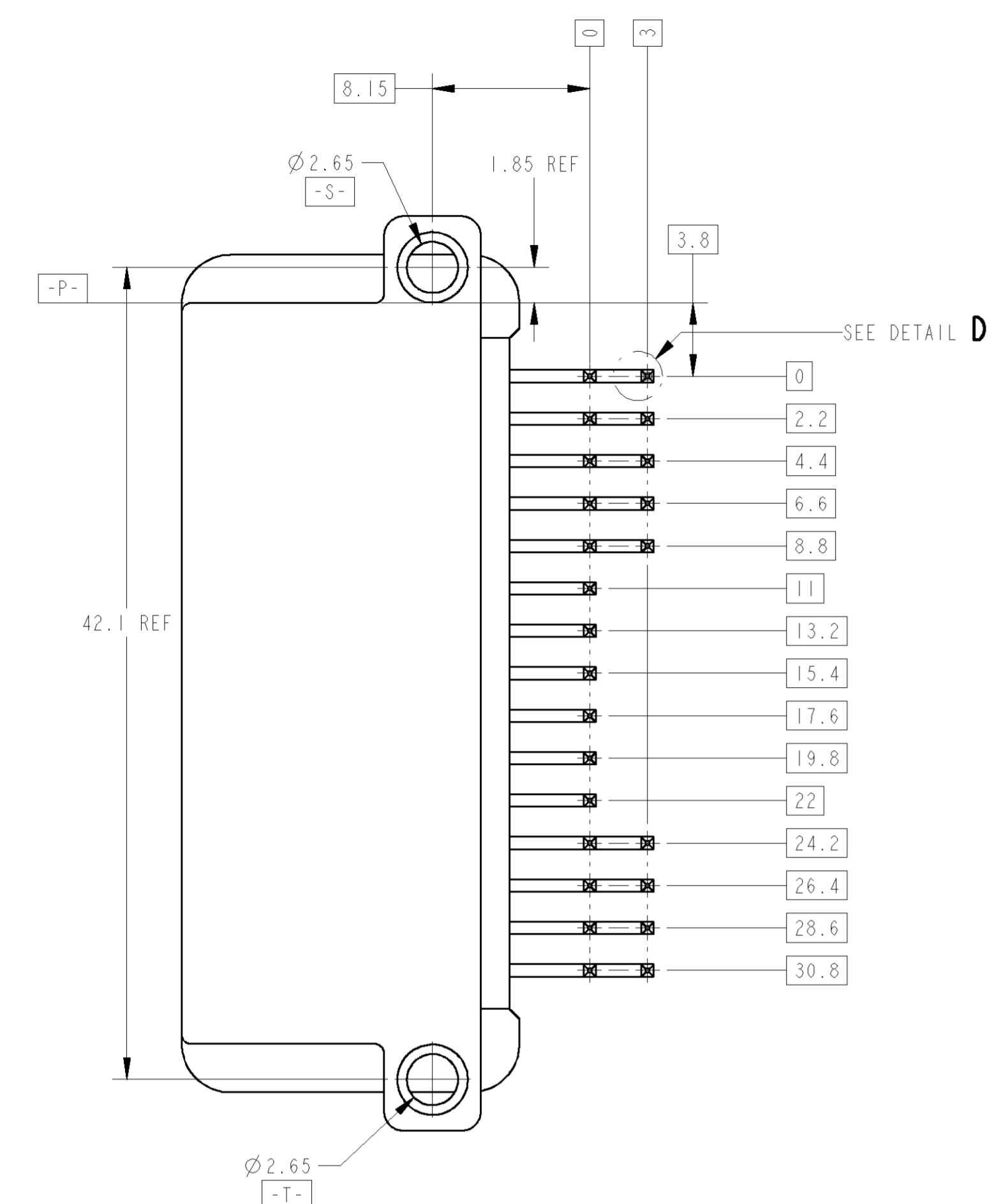


LOC	DIST	REV	DESCRIPTION	ECR	DATE	OWN	APPV
J		B	REVISED	ECR-10-006078	27MAY10	TS	KB
		B1	REVISED	ECR-10-012235	11JUN10	KF	HY



- △ コンタクト仕上識別マーク
- 適用ねじ: JIS B1115, B1122タッピングねじ, 各2種, 呼び径3mm, 長さTABLE-1 参照
- ねじ締めトルク管理値(参考値)は0.392N・m MAX 但し, AMP採用基板ねじの組み合わせの場合, 呼び径によって, 管理値は別途規定すること
- △ -Z- は6mmの位置で測定
- △ 印刷番号はFIG.1参照
- △ 検査相手: 製品規格108-5829参照
- △ ID MARK, PART NUMBERを表示

- △ MARKING FOR DESCERMENT OF THE CONTACT FINISH
- APPLICABLE SCREW: PAN-HEADED, TYPE 2 TAPPING SCREW, NOMINAL DIAMETER 3mm LENGTH: SEE TABLE-1 (JIS B1115, B1122)
- FASTENING TORQUE (FOR REFERENCE): 0.392N・m MAX THIS FASTENING TORQUE IS COMBINATION OF EVALUATION TAPPING SCREW AND EVALUATION PCB SO, TORQUE FOR OPERATION SHOULD BE PROVIDED RESPECTIVELY.
- △ MEASURED AT 6mm FROM -Z-
- △ CONTACT COMPOSITION; REFERRED TO FIG.1
- △ MATING CONNECTOR; SEE PRODUCT SPECIFICATION 108-5829.
- △ ID MARK, PART NUMBER INDICATED.

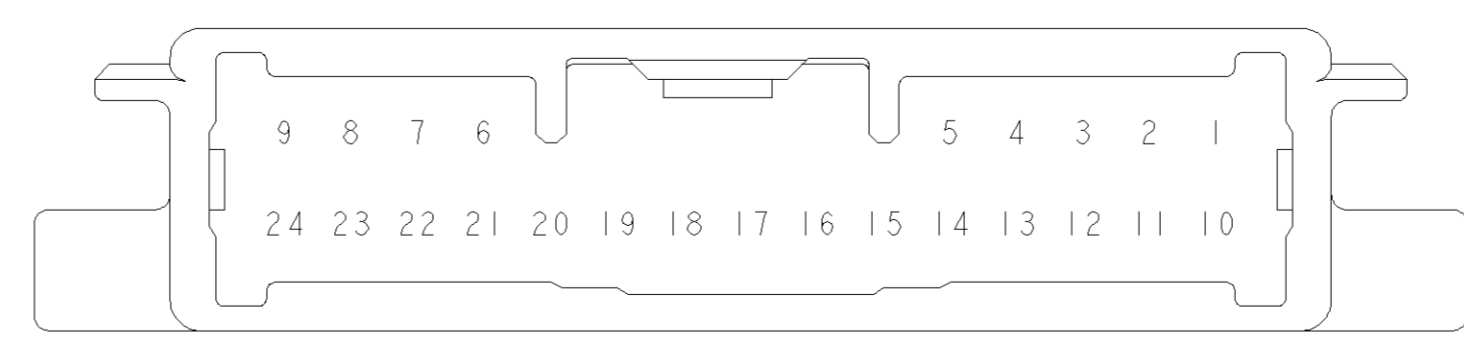
TABLE-1

プリント基板板厚(mm) THICKNESS OF PCB(mm)	1.2	1.6
固定用ねじ長さ(mm) NOMINAL LENGTH OF SCREW(mm)	5	6

DIMENSIONS: UNIT: mm 		TOLERANCES UNLESS OTHERWISE SPECIFIED: 寸法: ±0.3 9-PLC ±0.5 H-PLC ±0.5 B-PLC ±0.13 F-PLC ±0.13 A-PLC ±0.001		DWN: K. FURUYAMA IOAPRO3 CHK: S. HIRANUMA IOAPRO3 APVD: K. ASAI IOAPRO3 PRODUCT SPEC: 108-5829 APPLICATION SPEC: 4-PLC-10-0001 ANGLES: 4:11-78045		Tyco Electronics Corporation Kawasaki, Japan 025 24P LOW PROFILE CAP HOUSING ASSY	
MATERIAL: HOUSING:SPS CONTACT:BRASS FINISH: SEE SHEET 2 OF 2		WEIGHT: 4.90 g CUSTOMER DRAWING		SIZE: A1 CASE CODE: 00779 DRAWING NO: 1612048		RESTRICTED TO: REV: B1	

LOC	DIST	REVISONS						
		F	LYR	DESCRIPTION	ECR	DATE	DWN	APVD
J				SEE SHEET 1 OF 2				

7 (W/O COLOR)	PAPER BOX タンホール箱	PLASTIC TUBE プラスチックチューブ	1-24	—#—	1-24	GRAY 灰色	1-1612048-6
			SELECTIVE-TIN (MATTE)	—#—	SELECTIVE-TIN (BRIGHT)		
7 (W/O COLOR)	PLASTIC BOX 通い箱	PLASTIC TUBE プラスチックチューブ	1-24	—#—	1-24	GRAY 灰色	1-1612048-5
5 (W/O COLOR)	PLASTIC BOX 通い箱	PLASTIC TUBE プラスチックチューブ	1-24	14-19	1-13,20-24	GRAY 灰色	1-1612048-2
6 (W/O COLOR)	PLASTIC BOX 通い箱	PLASTIC TUBE プラスチックチューブ	1-24	1,3,6,7,10,12 16-19,21,22	2,4,5,8,9,11 13-15,20,23,24	NATURAL 自然色	1-1612048-1
4 (W/O COLOR)	PAPER BOX タンホール箱	PLASTIC TUBE プラスチックチューブ	1-24	—#—	1-24	NATURAL 自然色	1-1612048-0
5 (W/O COLOR)	PLASTIC BOX 通い箱	PLASTIC TUBE プラスチックチューブ	1-24	14-19	1-13,20-24	NATURAL 自然色	1612048-9
3 (W/O COLOR)	PAPER BOX タンホール箱	PLASTIC TUBE プラスチックチューブ	1-24	17-20	1-16,21-24	GRAY 灰色	1612048-8
3 (W/O COLOR)	PLASTIC BOX 通い箱	PLASTIC TUBE プラスチックチューブ	1-24	17-20	1-16,21-24	GRAY 灰色	1612048-7
4 (W/O COLOR)	PLASTIC BOX 通い箱	PLASTIC TUBE プラスチックチューブ	1-24	—#—	1-24	NATURAL 自然色	1612048-6
3 (W/O COLOR)	PAPER BOX タンホール箱	PLASTIC TUBE プラスチックチューブ	1-24	17-20	1-16,21-24	NATURAL 自然色	1612048-5
3 (W/O COLOR)	PLASTIC BOX 通い箱	PLASTIC TUBE プラスチックチューブ	1-24	17-20	1-16,21-24	NATURAL 自然色	1612048-4
OBSOLETE 1 (W/O COLOR)	PAPER BOX タンホール箱	PLASTIC TUBE プラスチックチューブ	SAME AS 1612048-1				1612048-3
OBSOLETE 2 (W/O COLOR)	PLASTIC BOX 通い箱	PLASTIC TUBE プラスチックチューブ	1-24	17-20	1-16,21-24	NATURAL 自然色	1612048-2
1 (W/O COLOR)	PLASTIC BOX 通い箱	PLASTIC TUBE プラスチックチューブ	1-24	—#—	1-24	NATURAL 自然色	1612048-1
MARKING マーキング	OUTER 外表	INNER 内表	SOLDERING SIDE 半田付け部	CONTACT SIDE 接触部側	CONTACT SIDE 接触部側	COLOR 色	PART NUMBER 製品番号
	PACKING STYLE 梱包形態		CONTACT FINISH コンタクト仕上				



△ FIG.1 CONTACT COMPOSITION  
コンタクト回路構成

DIMENSIONS: 寸法		TOLERANCES UNLESS OTHERWISE SPECIFIED: 公差		DWN —	Tyco Electronics Tyco Electronics Corporation Kawasaki, Japan
9-PLC ±0.3		10-5 ±0.3		CHK —	
11-PLC ±0.5		12-PLC ±0.3		APVD —	PRODUCT SPEC 製品仕様 SEE SHEET 1 OF 2
13-PLC ±0.3		14-PLC ±0.001		FINISH 仕上	
MATERIAL 材料 SEE SHEET 1 OF 2		FINISH 仕上 SEE TABLE		WEIGHT 重量 SEE SHEET 1 OF 2	SIZE 寸法 A1 00779
CUSTOMER DRAWING		DRAWING NO. 図番 1612048		RESTRICTED TO 制限 SHEET 2 OF 2	

## X-ON Electronics

Largest Supplier of Electrical and Electronic Components

*Click to view similar products for [Automotive Connectors](#) category:*

*Click to view products by [TE Connectivity](#) manufacturer:*

Other Similar products are found below :

[003-018-000](#) [60403001](#) [60993906-B](#) [M902-2131](#) [M902-2161](#) [M902-2344](#) [72.330.1035.1](#) [73.353.4028.0](#) [F119300-B](#) [F166900](#) [F258300-B](#)  
[F358300-B](#) [F407400](#) [F444110](#) [F487000](#) [F509500B-B](#) [827153-1](#) [8N1515-32-24P](#) [9-1326729-8](#) [925474-1](#) [928905-1](#) [964562-4](#) [968782-1](#)  
[GT17SA-8DS-HU](#) [98891-1012](#) [98947-1016](#) [12004147](#) [12004475-L](#) [12010290](#) [12015454](#) [12020219-B](#) [12041318-B](#) [12052225-L](#) [12052466](#)  
[12064869](#) [12004327-B](#) [12015308](#) [12015384](#) [12015909](#) [1-21030-1](#) [12041254](#) [12041318](#) [12047946-B](#) [12047957](#) [12047957-L](#) [12059473](#)  
[12066261](#) [12110546](#) [12110546-B](#) [12131792](#)