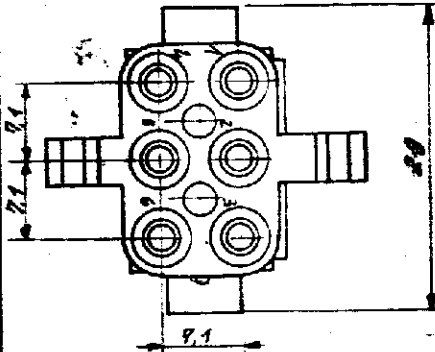
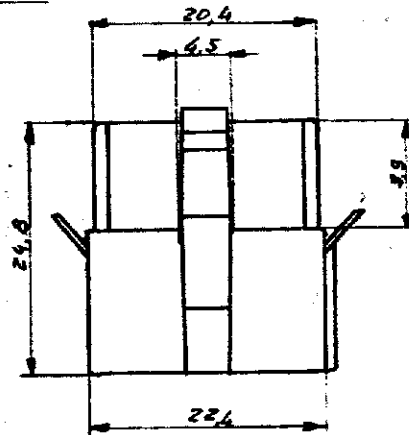
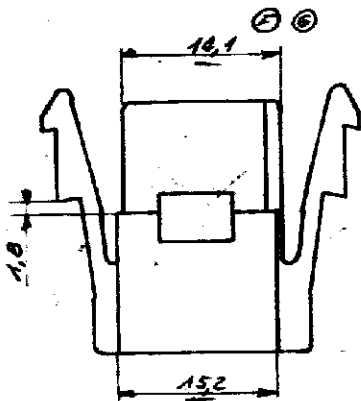


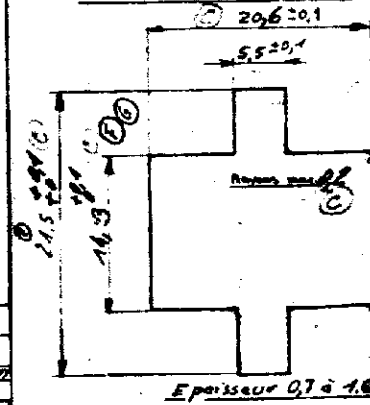
NUMERO
C-163036

Projection americaine



Sens de poinçonnage du panneau identique au sens par lequel sera inséré le boîtier sur le panneau.

DECOUPE DU PANNEAU:



1.163036.9	Noir
1.163036.8	Gris
1.163036.7	Violet
1.163036.6	Bleu
1.163036.5	Verr
1.163036.4	Jaune
1.163036.3	Orange
1.163036.2	Rouge
1.163036.1	Marron
1.163036.0	Naturel

DO NOT SCALE PRINT

DIFFUSION 44

NUMERO	COULEUR	REVISION	RECORD	DR	CHK	DATE
F	14.9 ± 0.1 / 14.3 ± 0.1	14.7	14.3	23.1	24	21.10.65
E	Revisé	H		23.1		21.10.65
D	Revisé	H		23.1		21.10.65
C	Projeté design panneau.	H		23.1		21.10.65
B	Revisé	YK		23.1		21.10.65
A	Revisé	HD		23.1		21.10.65
LTR	REV. 5 ON RECORD	DR	CHK	DATE		
DR	HD 31.11.65	DE				
CHK	DB 9.1.65	APP				

©1965 BY AMP INCORPORATED ALL RIGHTS RESERVED AMP PRODUCTS COVERED BY PATENTS AND OR PATENTS PENDING	
MATERIAL AND FINISH NYLON	
INSULATION	TYPE
—	Male. H. Lokom. encastré
TOLERANCE EXCEPT AS NOTED	SCALE
± 0.05	1:1
NAME BOITIER 6 VOIES PORTE RECEPTACLE	

CUSTOMER COPY REFERENCE ONLY	
AMP DE FRANCESA PONTISE	
CLASS	
TYPE	
Male. H. Lokom. encastré	
NO	REV
F A C.163036	G

X-ON Electronics

Largest Supplier of Electrical and Electronic Components

Click to view similar products for [Pin & Socket Connectors](#) category:

Click to view products by [TE Connectivity](#) manufacturer:

Other Similar products are found below :

[6450822-1](#) [770392-1](#) [794042-1](#) [796885-1](#) [8-794535-1](#) [PLR3455ACS-222](#) [R929991004](#) [R929993003](#) [1403611-1](#) [1-480349-5](#) [152302-5](#)
[153211-2](#) [1586092-1](#) [1586129-1](#) [1586681-4](#) [1586700-1](#) [1586368-1](#) [1586380-1](#) [1586616-1](#) [1586680-5](#) [16-06-0038](#) [164164-5](#) [1-6609930-1](#)
[172296-1](#) [19-09-2035](#) [200503-1](#) [200788-2](#) [2029090-4](#) [2029095-4](#) [925061-7](#) [293734-4](#) [293737-2](#) [1-765362-4](#) [1871534-1](#) [200833-4](#)
[2008625-2](#) [2029027-2](#) [2029096-4](#) [R929991000](#) [R929991002](#) [R929993000](#) [319-10-101-00-005000](#) [319-10-102-00-001000](#) [319-10-104-00-001000](#) [319-10-105-00-001000](#) [319-10-108-00-001000](#) [319-10-112-00-006000](#) [39-01-8019](#) [319-10-101-00-001000](#) [319-10-102-00-005000](#)