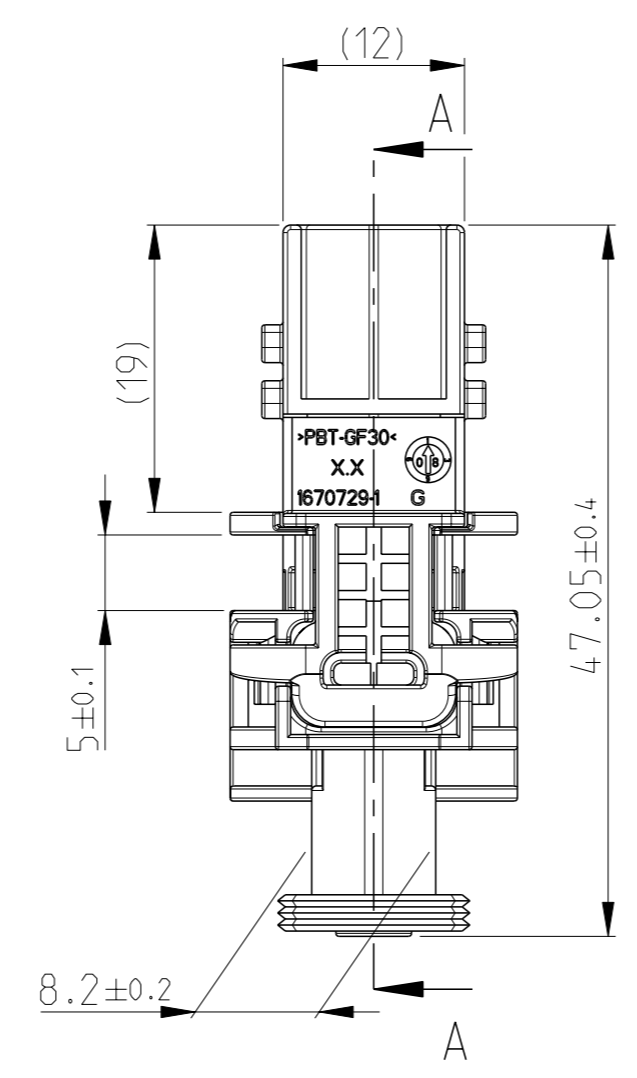
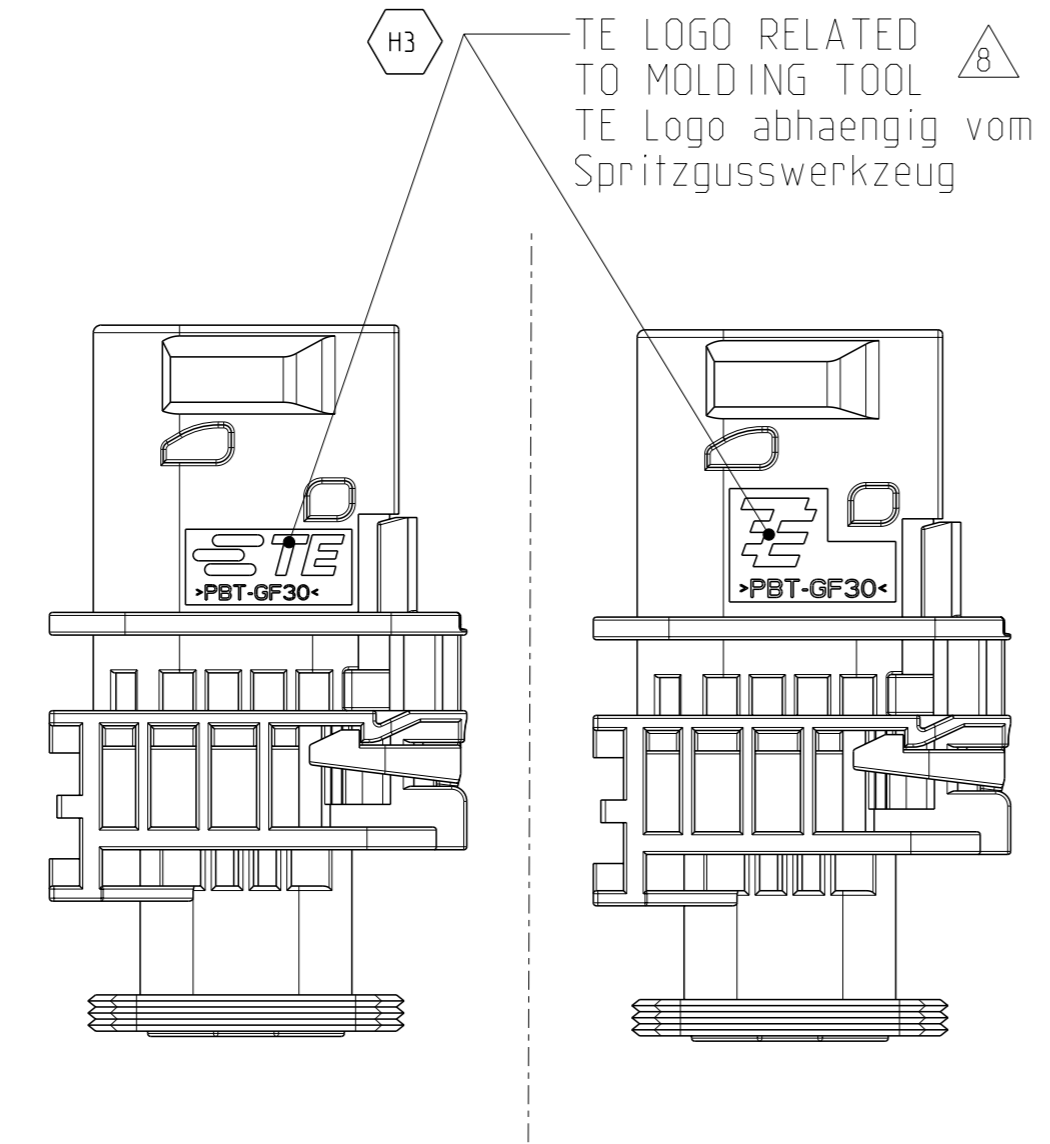
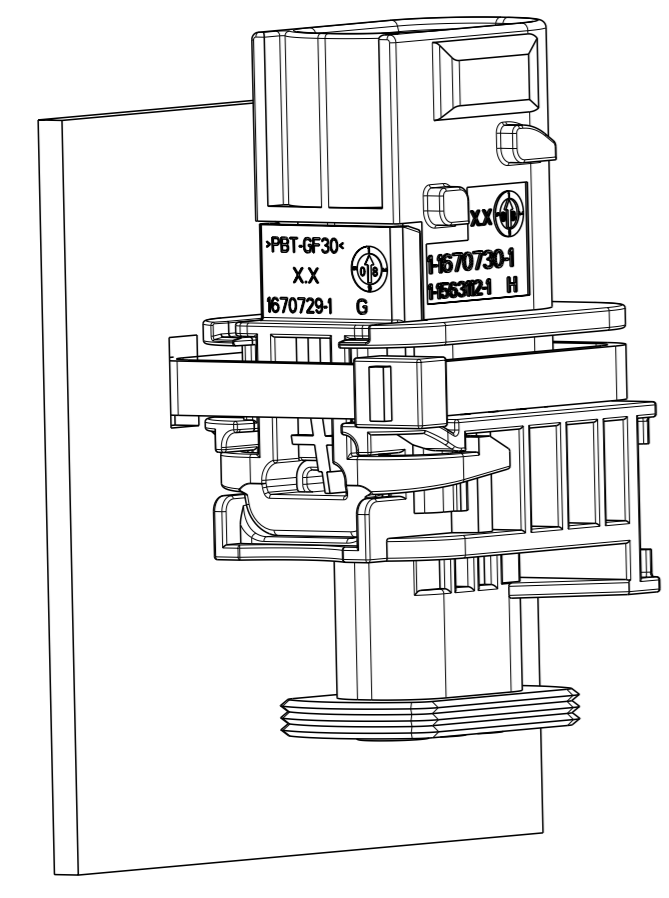
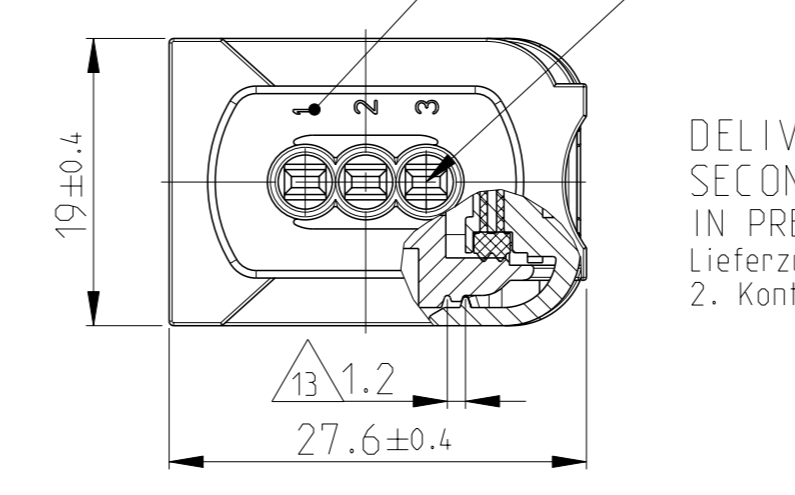


PREFERRED MOUNTING SITUATION FOR CABLE TIE
Bevorzugte Montagestellung fuer Kabelbinder

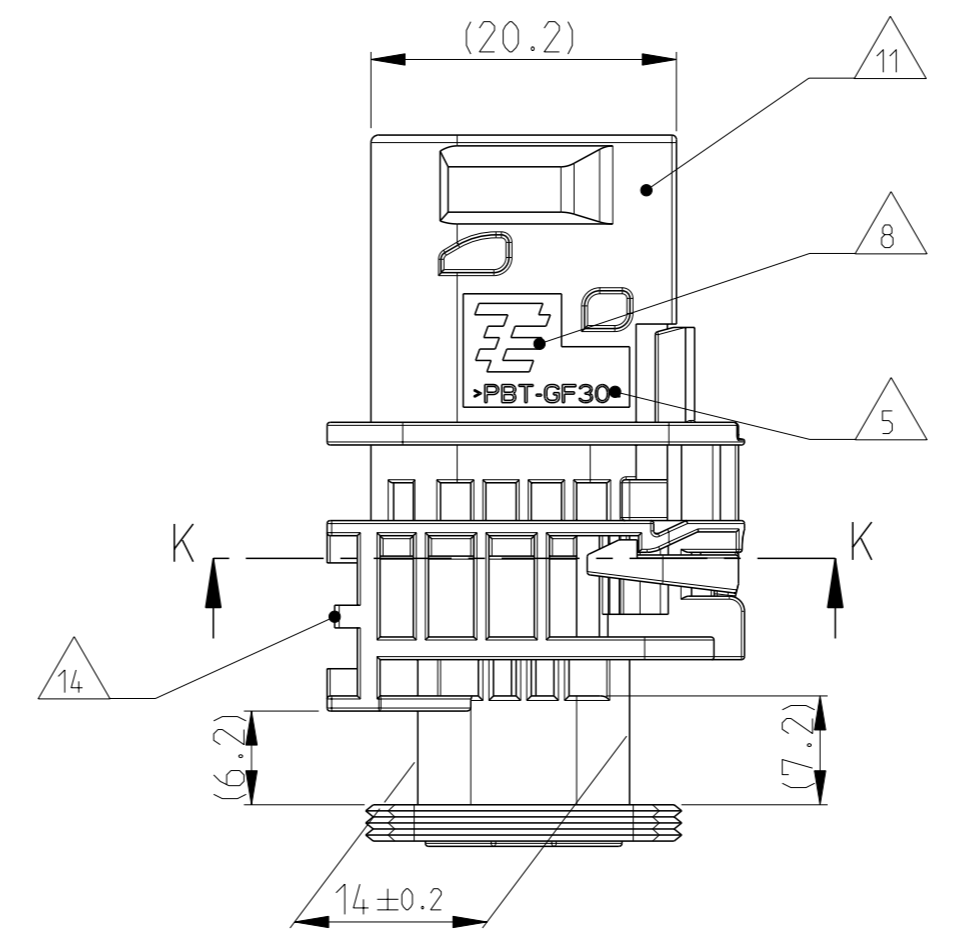


SECTION K-K Schnitt

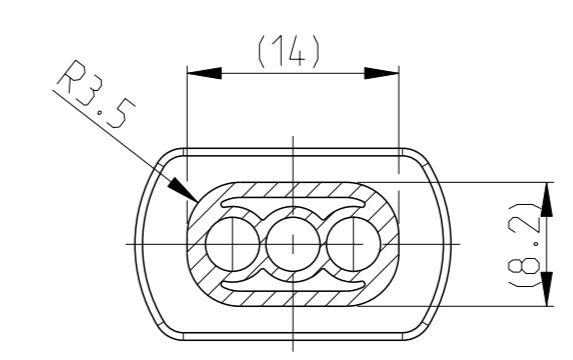
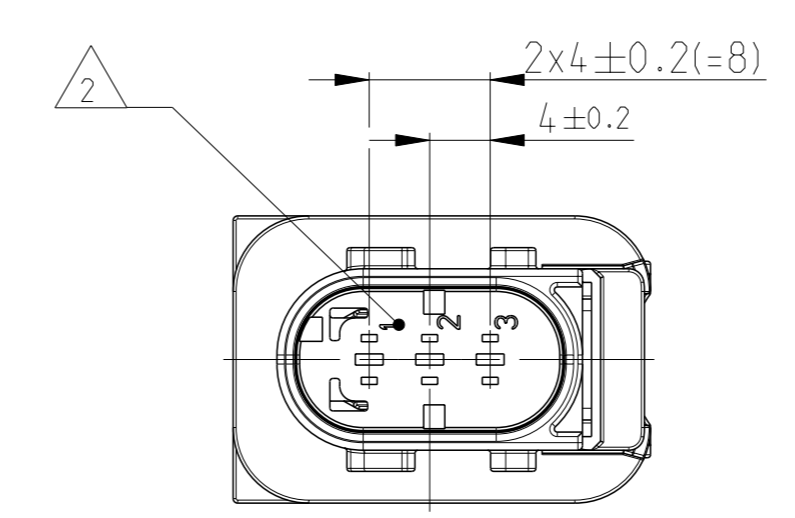
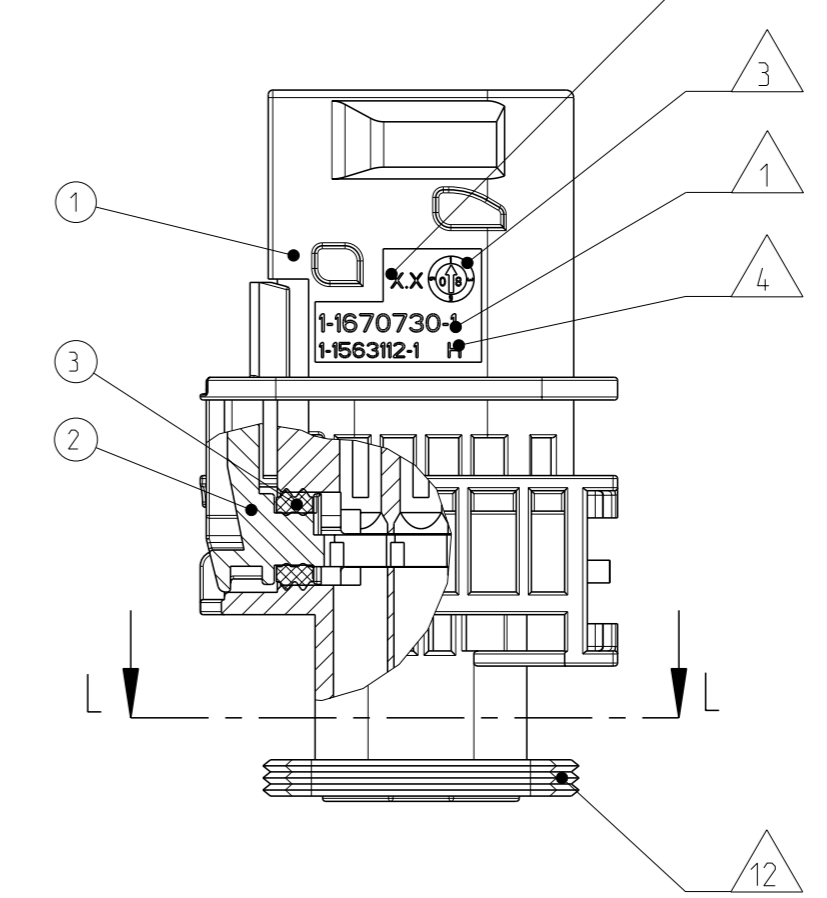


1-1670730-1 AS SHOWN
1-1670730-1 wie gezeigt

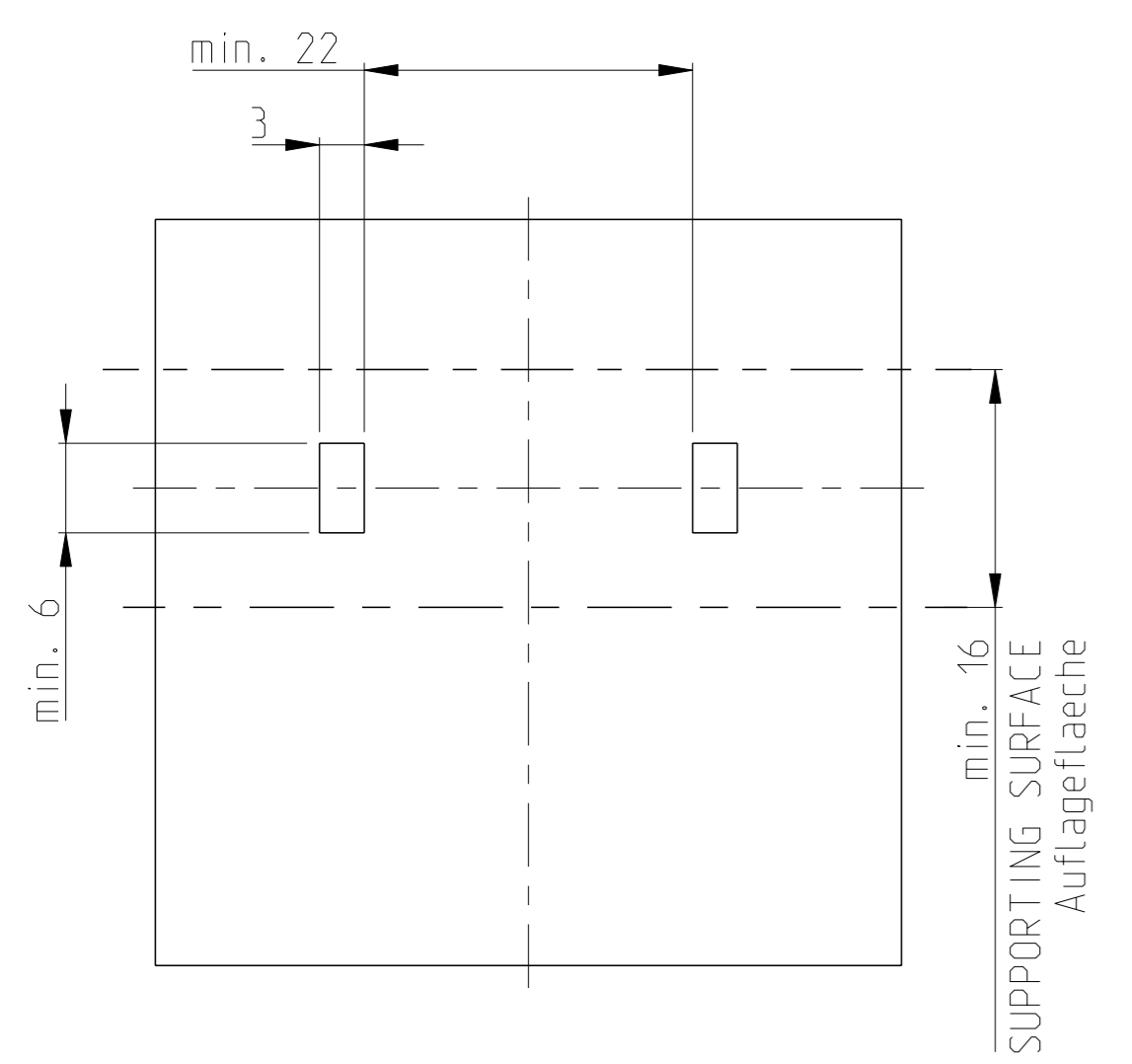
DELIVERY CONDITION:
SECONDARY LOCKING DEVICE
IN PRE-LOCKED POSITION
Lieferzustand:
2. Kontaktsicherung in Vorraststellung



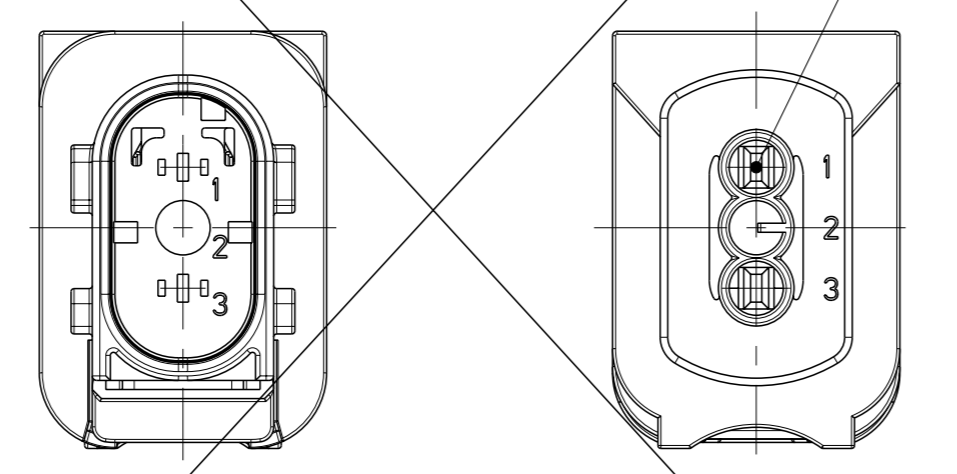
SECTION A-A Schnitt



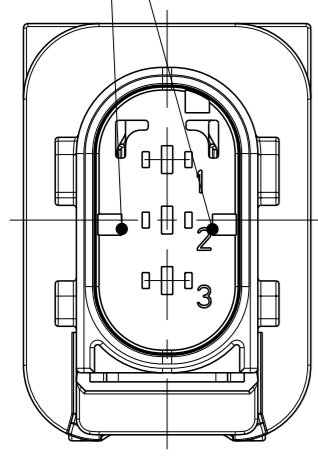
SECTION L-L Schnitt



2 POS. VERSION
2 pol. Version
PN X-1670730-2

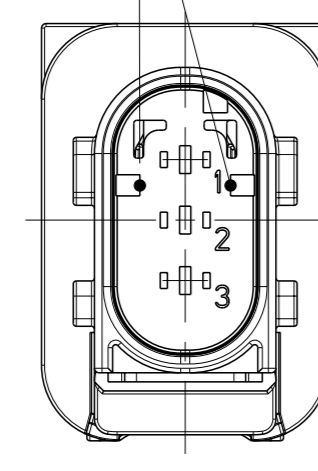


CODING "A"
Kodierung



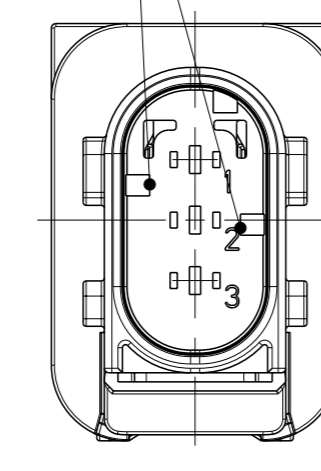
PN: 1-1670730-X

CODING "B"
Kodierung



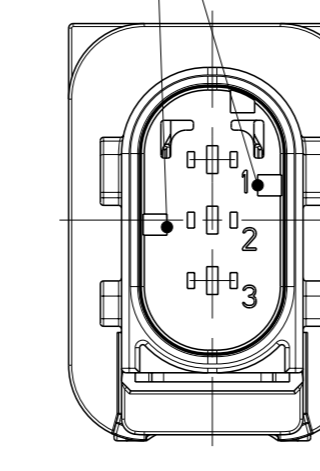
PN: 2-1670730-X

CODING "C"
Kodierung



PN: 3-1670730-X

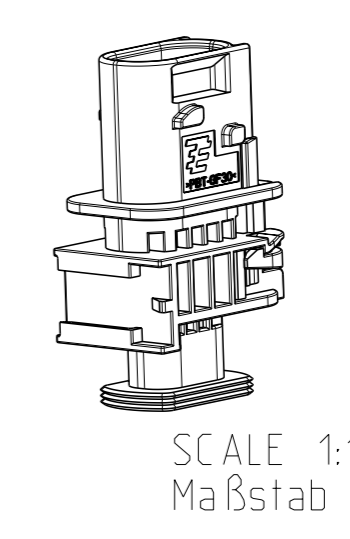
CODING "D"
Kodierung



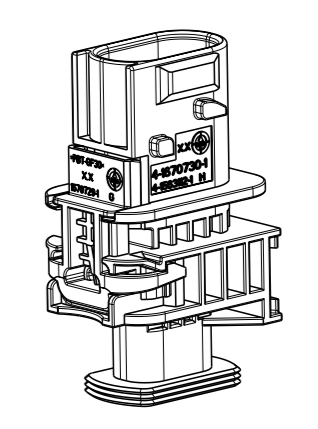
PN: 4-1670730-X

TE ORDER-NO. TE Bestell-Nr.	REV.	NO. OF POS. Polzahl	CODE Kodierung	QUANTITY Stueck	ITEM NO ASSY	MATERIAL	COLOUR Farbe	DESCRIPTION Beschreibung
4-1670730-2	H	2	D		9	PBT-GF30 / V-0	BLACK schwarz	3POS. TAB HOUSING, CODE "A" 3pol. Flachsteckergewehäuse, Kod. "A"
3-1670730-2	H	2	C		8	PBT-GF30 / V-0	GREY grau	3POS. TAB HOUSING, CODE "C" 3pol. Flachsteckergewehäuse, Kod. "C"
2-1670730-2	H	2	B		7	PBT-GF30 / V-0	GREEN gruen	3POS. TAB HOUSING, CODE "B" 3pol. Flachsteckergewehäuse, Kod. "B"
1-1670730-2	H	2	A		6	PBT-GF30 / V-0	BLUE blau	3POS. TAB HOUSING, CODE "A" 3pol. Flachsteckergewehäuse, Kod. "A"
4-1670730-1	H	3	D		5	PBT-GF30 / V-0	BLACK schwarz	2POS. TAB HOUSING, CODE "D" 2pol. Flachsteckergewehäuse, Kod. "D"
3-1670730-1	H	3	C		4	PBT-GF30 / V-0	GREY grau	2POS. TAB HOUSING, CODE "C" 2pol. Flachsteckergewehäuse, Kod. "C"
2-1670730-1	H	3	B		3	PBT-GF30 / V-0	GREEN gruen	2POS. TAB HOUSING, CODE "B" 2pol. Flachsteckergewehäuse, Kod. "B"
1-1670730-1	H	3	A		2	PBT-GF30 / V-0	BLUE blau	2POS. TAB HOUSING, CODE "A" 2pol. Flachsteckergewehäuse, Kod. "A"
					1	YELLOW gelb		SECONDARY LOCKING DEVICE zweite Kontaktsicherung
					3	WHITE weiss		SEA. FOR SECONDARY LOCKING Dichtung fuer 2te Kontaktsicherung

THIS DRAWING IS A CONTROLLED DOCUMENT.
Dieses Zeichnungsblatt ist ein kontrolliertes Dokument.
DIMENSIONS: MASSENMAEßEN: mm
TOLERANCES: TOLERANZEN: UNLESS OTHERWISE SPECIFIED: SONSTIGES ANDERSONS BEZUG NEHMEN
1. PLC ±0.1
2. PLC ±0.05
3. PLC ±0.02
4. PLC ±0.01
FINISHES: FINISCHEN: SEE TABLE
MATERIAL: MATERIAL: SEE TABLE
WEIGHT: GEWICHT: 11.0g
CUSTOMER DRAWING: /KUNDENZEICHNUNG



SCALE 1:1
Maßstab



SCALE 1:1
Maßstab

LOC	DIST	REV	DATE	OWN	APVD
A1	-	H	03JUL2007	DB	JG
		H1	04JUL2007	CG	JG
		H2	27APR2016	MAH	GILC
		H3	03AUG2016	HO	GILC

NOTES
Bemerkungen

- TE ORDER-NO.
TE Bestell-Nr.
- CAVITY NUMBERING
Kammerbezeichnung
- PRODUCTION DATE
Produktionsdatum
- LETTER-INSERT FOR THE REVISION STATUS OF THE MOULD
Schriftsatz fuer Aenderungszustand des Werkzeuges
- MATERIAL MARKING ACCORDING TO VDA 260
Werkstoffkennzeichnung nach VDA 260
- BULK PACKAGING IN CORRUGATED BOX
Schuetztgut im Versandkarton
- MOULD CAVITY MARKING
Nestmarkierung
- TE LOGO
TE Logo
- SUITABLE COUNTERPART SEE DRAWING: 1418448
passendes Gegenstueck siehe Zeichnung: 1418448
- CAVITIES MATED WITH TAB 1.6 x 0.6 MM (SWS)
SEE PRODUCT GROUP DRAWING
TE NO: 1355055
MAX. WIRE SIZE: 1.0mm² FLR

WIRE SIZE: 1.5mm² FLR PERMITTED ONLY
IN ASSOCIATION
WITH SINGLE WIRE SEALING PN 0-2287497-1
ALLOWED TEMPERATURE 120 DEGREE CELSIUS

Kontaktkammer passend fuer Flachstecker 1.6 x 0.6 mm (EDS)
siehe Produktgruppenzeichnung
TE Nr: 1355055
max. Drahtgroessenbereich: 1.0mm² FLR

Es ist ein Drahtgroessenbereich von 1.5mm² FLR nur
in Verbindung mit
der Einzeleiferdichtung PN 0-2287497-1
bis zu 120°C zugelassen.
- INTERFACE ACC. Drawing: 114-18743-1
Kragenanschluss nach Zeichnung: 114-18743-1
- MATED WITH COVER SEE DRAWING: 1670150, 1670365
Passend zu Kappe siehe Zeichnung: 1670150, 1670365
- SLIDING DISTANCE OF SECONDARY LOCKING
Verschiebeweg der zweiten Kontaktsicherung
- INTERFACE FOR FIXING PART
RAYMOND ODER-NO.: 017530, 018162
Schnittstelle fuer Befestigungsteil
Raymond Bestell-Nr.: 017530, 018162
- MALFUNCTION CAUSED BY LAQUER IS NOT
COVERED BY TE WARRANTY
Funktionsbeeintraechtigung durch Lackieren. Liegt nicht
im Einfluss und Gewaehrleistungsumfang von TE

X-ON Electronics

Largest Supplier of Electrical and Electronic Components

Click to view similar products for [Automotive Connectors](#) category:

Click to view products by [TE Connectivity](#) manufacturer:

Other Similar products are found below :

[003-018-000](#) [60403001](#) [60993906-B](#) [M902-2131](#) [M902-2161](#) [72.330.1035.1](#) [73.353.4028.0](#) [F119300-B](#) [F166900](#) [F258300-B](#) [F358300-B](#)
[F407400](#) [F444110](#) [F487000](#) [F509500B-B](#) [827153-1](#) [8N1515-32-24P](#) [9-1326729-8](#) [925474-1](#) [928905-1](#) [964562-4](#) [968782-1](#) [GT17SA-8DS-](#)
[HU](#) [98891-1012](#) [98947-1016](#) [12004147](#) [12004475-L](#) [12010290](#) [12010309-B](#) [12015454](#) [12020219-B](#) [12020308](#) [12041318-B](#) [12052225-L](#)
[12052466](#) [12059125](#) [12064869](#) [12004327-B](#) [12010503-B](#) [12015308](#) [12015384](#) [12015909](#) [1-21030-1](#) [12041254](#) [12041318](#) [12047946-B](#)
[12047957](#) [12047957-L](#) [12059473](#) [12066261](#)