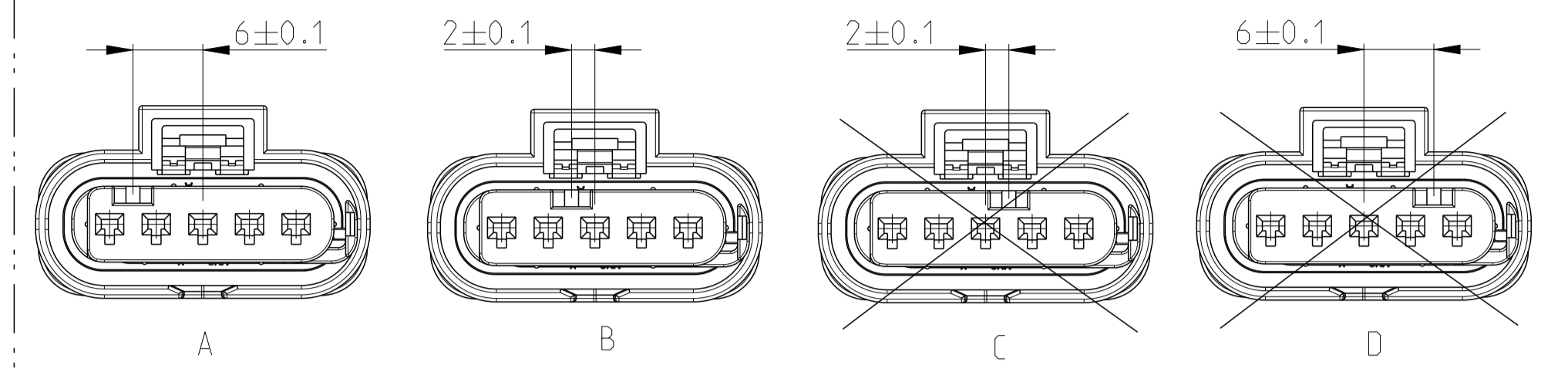
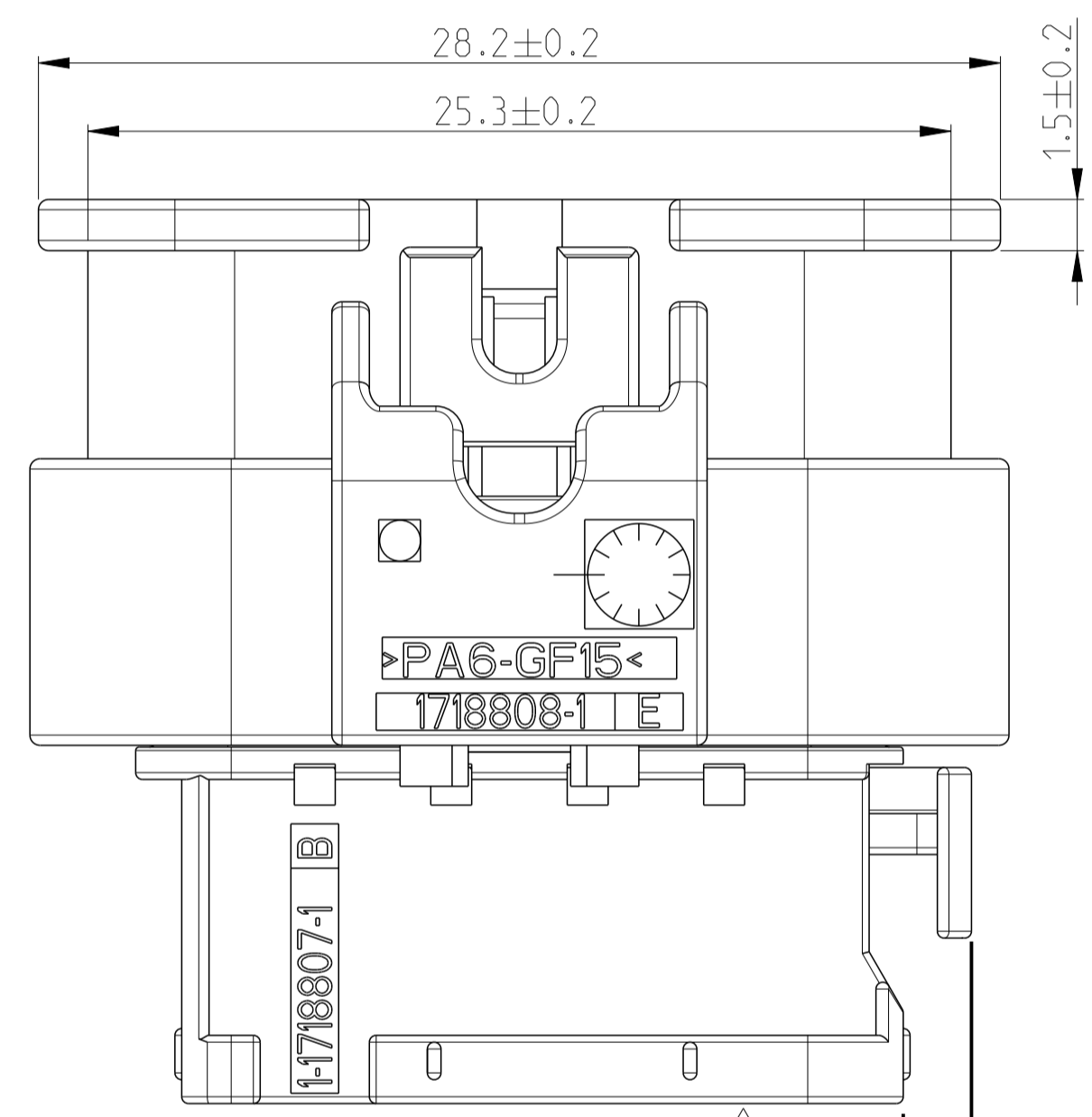
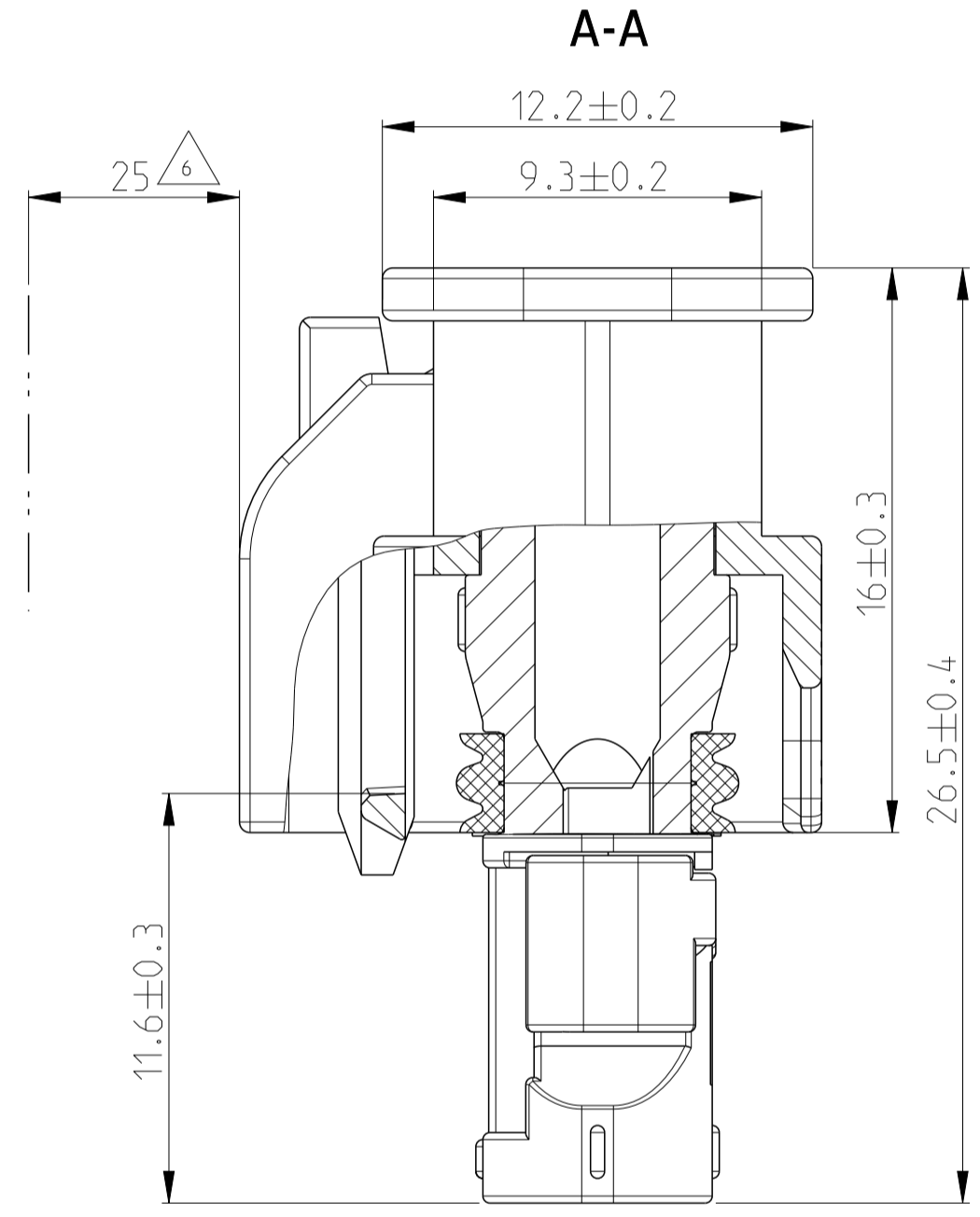
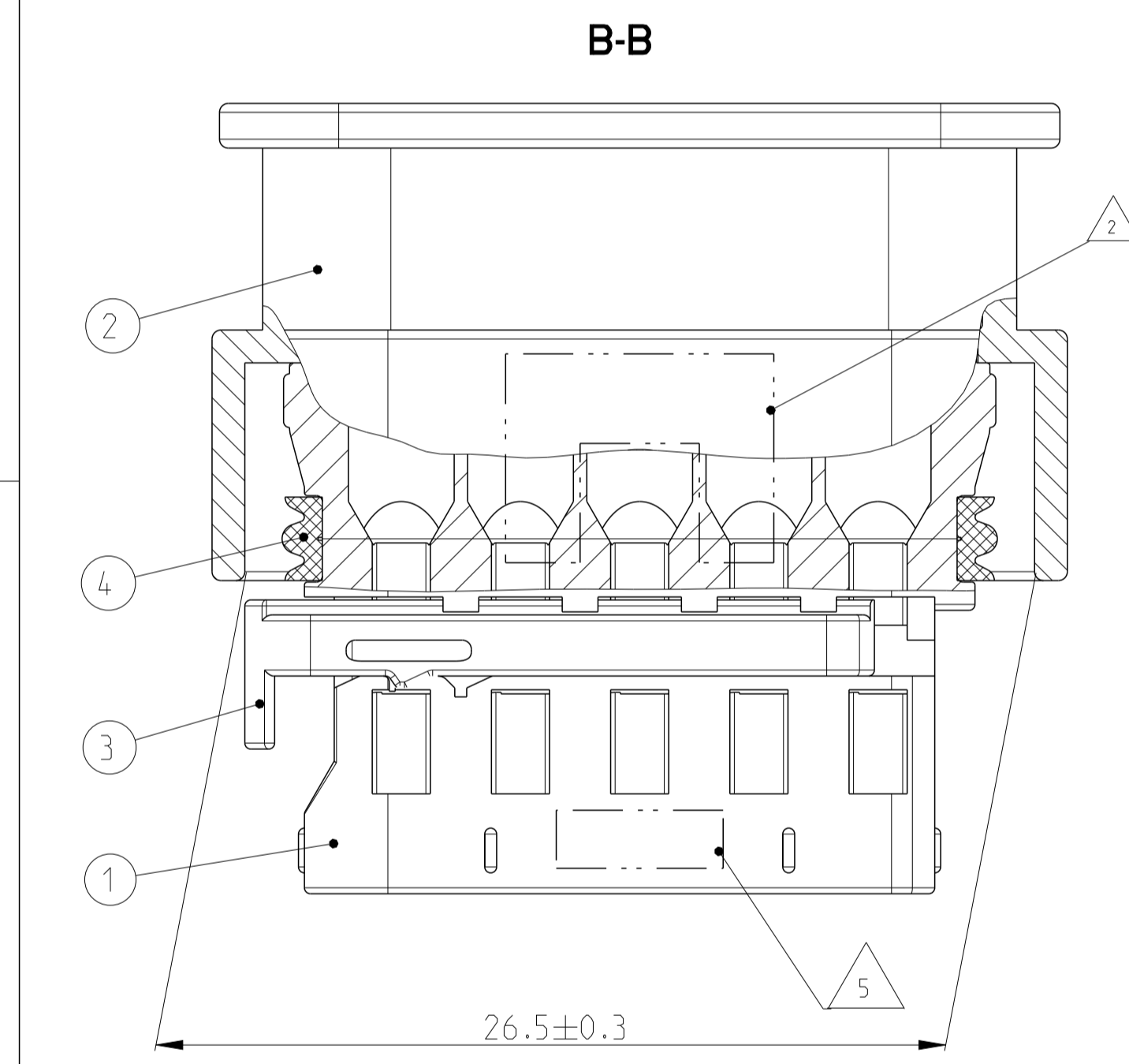


CODINGS Kodierungen M 2:1



REVISIONS		DATE	DWN	APVD
P	LTN	DESCRIPTION		
D		Pos. 1 and 2 changed	25MAR2010	CLA ASC
E		ECR-12-006206	03APR2012	SZN SZG
E1		LASER PRINT UPDATED	19FEB2018	SZN RT
E2		DIVERGENT MARKING ADDED	12SEP2018	LSZ SZN



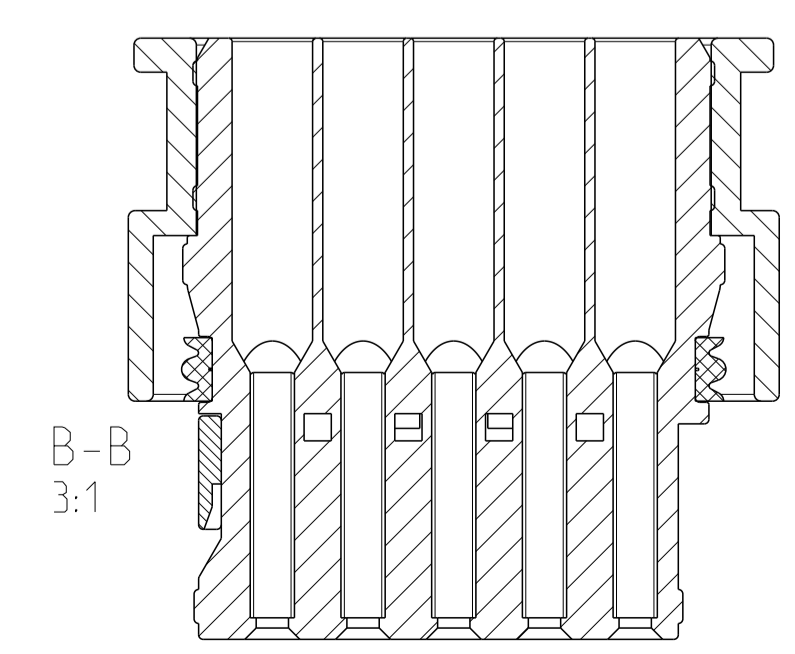
MOVING AREA OF THE RETAINER Verchiebeweg der Kontaktsicherung

NOTES:
Bemerkungen:

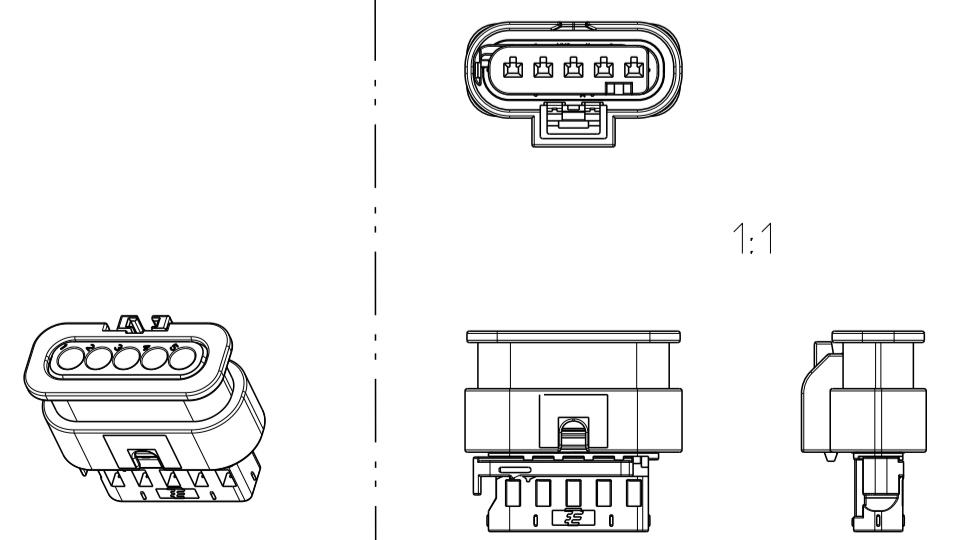
- ONLY THE GERMAN LANGUAGE VERSION IS AUTHORITATIVE
Massgebend ist nur der deutsche Text
- AREA FOR PRINT
Bereich für Bedruckung.
- USABLE CONTACTS MCON 1.2
SEE TE-NO. 1452674, VERSION SINGLE WIRE SEAL
Verwendbare Kontakte MCON 1.2
siehe TE-Zeichnung 1452674, Ausführung Einzeldichtung
- MAX. WIRE SIZE RANGE 1.0 mm² FLR PERMITTED
FOR CAVITY-Ø 3.55MM
QUANTITY SEE WIRE HARNESS DRAWING
FOR PERMISSIBLE CURRENT CARRYING CAPACITY OF THE SINGLE CONTACT
SEE PRODUCT SPECIFICATION NO.108-18782
max. zulässiger Leitungsquerschnitt 1.0 mm² FLR.
für Kammer-Ø 3.55mm
die Stückzahl ist im Leitungssatz festgelegt
die zulässige Strombelastbarkeit für die einzelnen Kontakte ist
der Spezifikation 108-18782 zu entnehmen
- SUPPLIER-MARK
Lieferantenkennzeichnung
- SPACE OF ACTIVITY
Beteiligungsraum
- SUPPLY CONDITION: RETAINER IN PRELOCKED POSITION
Auslieferungszustand: Zweite Kontaktsicherung in Vorraststellung
- WARPAGE PERMITTED TO MAX. -0.5mm
Verzug zulässig bis max. -0.5mm
- TE ORDER-NO.
TE Bestell-Nr.
- ACCORDING TO INTERFACE DRAWING
SEE TE-NO. 114-18679-3
Passend zur Schnittstellen-Zeichnung
siehe TE-Nr. 114-18679-3
- ASSEMBLY LINE SEGMENT IDENTIFICATION
Markierung für Segment der Assembly Anlage
- DATE CODE (DDYY)
Datum Kodierung (TTTTJ)
- OPTIONAL-DIVERGENT MARKING FOR PARTS FROM CHINESE AND U.S. PRODUCTION
Abweichende Beschriftung zulässig fuer Teile aus China und U.S.
Produktion.

TE-ORDER-NO.	COD	TITLE	REV	QTY	TITLE	MATERIAL	SURFACE/COLOUR	ITEM
4-1670921-1	D	5pos. MCON 1.2 - LL Connector, Sealed	A	1	5pos. MCON 1.2 - Seal	MVQ-30	natur/NATURE	4
				1	5pos. MCON 1.2 - Retainer	PA66-GF15	violett/VIOLETT	3
				1	5pos. MCON 1.2 - Protec. Cover	PA66-GF15	ähnl./SIMIL. RAL 4006 schwarz/BLACK RAL 9011	2
				1	5pos. MCON 1.2 - Recept. Hsg.	PA66-GF30	violett/VIOLETT ähnl./SIMIL. RAL 4004	1
				1	5pos. MCON 1.2 - Seal	MVQ-30	natur/NATURE	4
				1	5pos. MCON 1.2 - Retainer	PA66-GF15	violett/VIOLETT ähnl./SIMIL. RAL 4006	3
				1	5pos. MCON 1.2 - Protec. Cover	PA66-GF15	ähnl./SIMIL. RAL 4006 schwarz/BLACK RAL 9011	2
				1	5pos. MCON 1.2 - Recept. Hsg.	PA66-GF30	ähnl./SIMIL. RAL 5012 blau/BLUE	1
				1	5pos. MCON 1.2 - Seal	MVQ-30	natur/NATURE	4
				1	5pos. MCON 1.2 - Retainer	PA66-GF15	violett/VIOLETT ähnl./SIMIL. RAL 4006	3
				1	5pos. MCON 1.2 - Protec. Cover	PA66-GF15	ähnl./SIMIL. RAL 4006 schwarz/BLACK RAL 9011	2
				1	5pos. MCON 1.2 - Recept. Hsg.	PA66-GF30	natur/NATURE	1
3-1670921-1	C	5pos. MCON 1.2 - LL Connector, Sealed	A	1	5pos. MCON 1.2 - Seal	MVQ-30	natur/NATURE	4
				1	5pos. MCON 1.2 - Retainer	PA66-GF15	violett/VIOLETT ähnl./SIMIL. RAL 4006	3
				1	5pos. MCON 1.2 - Protec. Cover	PA66-GF15	ähnl./SIMIL. RAL 4006 schwarz/BLACK RAL 9011	2
				1	5pos. MCON 1.2 - Recept. Hsg.	PA66-GF30	ähnl./SIMIL. RAL 5012 blau/BLUE	1
				1	5pos. MCON 1.2 - Seal	MVQ-30	natur/NATURE	4
				1	5pos. MCON 1.2 - Retainer	PA66-GF15	violett/VIOLETT ähnl./SIMIL. RAL 4006	3
				1	5pos. MCON 1.2 - Protec. Cover	PA66-GF15	ähnl./SIMIL. RAL 4006 schwarz/BLACK RAL 9011	2
				1	5pos. MCON 1.2 - Recept. Hsg.	PA66-GF30	natur/NATURE	1
				1	5pos. MCON 1.2 - Seal	MVQ-30	natur/NATURE	4
				1	5pos. MCON 1.2 - Retainer	PA66-GF15	violett/VIOLETT ähnl./SIMIL. RAL 4006	3
				1	5pos. MCON 1.2 - Protec. Cover	PA66-GF15	ähnl./SIMIL. RAL 4006 schwarz/BLACK RAL 9011	2
				1	5pos. MCON 1.2 - Recept. Hsg.	PA66-GF30	ähnl./SIMIL. RAL 5012 blau/BLUE	1
2-1670921-1	B	5pos. MCON 1.2 - LL Connector, Sealed	D	1	5pos. MCON 1.2 - Seal	MVQ-30	natur/NATURE	4
				1	5pos. MCON 1.2 - Retainer	PA66-GF15	violett/VIOLETT ähnl./SIMIL. RAL 4006	3
				1	5pos. MCON 1.2 - Protec. Cover	PA66-GF15	ähnl./SIMIL. RAL 4006 schwarz/BLACK RAL 9011	2
				1	5pos. MCON 1.2 - Recept. Hsg.	PA66-GF30	natur/NATURE	1
				1	5pos. MCON 1.2 - Seal	MVQ-30	natur/NATURE	4
				1	5pos. MCON 1.2 - Retainer	PA66-GF15	violett/VIOLETT ähnl./SIMIL. RAL 4006	3
				1	5pos. MCON 1.2 - Protec. Cover	PA66-GF15	ähnl./SIMIL. RAL 4006 schwarz/BLACK RAL 9011	2
				1	5pos. MCON 1.2 - Recept. Hsg.	PA66-GF30	natur/NATURE	1
				1	5pos. MCON 1.2 - Seal	MVQ-30	natur/NATURE	4
				1	5pos. MCON 1.2 - Retainer	PA66-GF15	violett/VIOLETT ähnl./SIMIL. RAL 4006	3
				1	5pos. MCON 1.2 - Protec. Cover	PA66-GF15	ähnl./SIMIL. RAL 4006 schwarz/BLACK RAL 9011	2
				1	5pos. MCON 1.2 - Recept. Hsg.	PA66-GF30	ähnl./SIMIL. RAL 5012 blau/BLUE	1
1-1670921-1	A	5pos. MCON 1.2 - LL Connector, Sealed	E	1	5pos. MCON 1.2 - Seal	MVQ-30	natur/NATURE	4
				1	5pos. MCON 1.2 - Retainer	PA66-GF15	violett/VIOLETT ähnl./SIMIL. RAL 4006	3
				1	5pos. MCON 1.2 - Protec. Cover	PA66-GF15	ähnl./SIMIL. RAL 4006 schwarz/BLACK RAL 9011	2
				1	5pos. MCON 1.2 - Recept. Hsg.	PA66-GF30	ähnl./SIMIL. RAL 5012 blau/BLUE	1
				1	5pos. MCON 1.2 - Seal	MVQ-30	natur/NATURE	4
				1	5pos. MCON 1.2 - Retainer	PA66-GF15	violett/VIOLETT ähnl./SIMIL. RAL 4006	3
				1	5pos. MCON 1.2 - Protec. Cover	PA66-GF15	ähnl./SIMIL. RAL 4006 schwarz/BLACK RAL 9011	2
				1	5pos. MCON 1.2 - Recept. Hsg.	PA66-GF30	ähnl./SIMIL. RAL 5012 blau/BLUE	1
				1	5pos. MCON 1.2 - Seal	MVQ-30	natur/NATURE	4
				1	5pos. MCON 1.2 - Retainer	PA66-GF15	violett/VIOLETT ähnl./SIMIL. RAL 4006	3
				1	5pos. MCON 1.2 - Protec. Cover	PA66-GF15	ähnl./SIMIL. RAL 4006 schwarz/BLACK RAL 9011	2
				1	5pos. MCON 1.2 - Recept. Hsg.	PA66-GF30	ähnl./SIMIL. RAL 5012 blau/BLUE	1

RETAINER IN END POSITION Kontaktsicherung in Endraststellung



3D VIEW 3D Ansicht 1:1



CODING A AS SHOWN Kodierung A wie gezeichnet

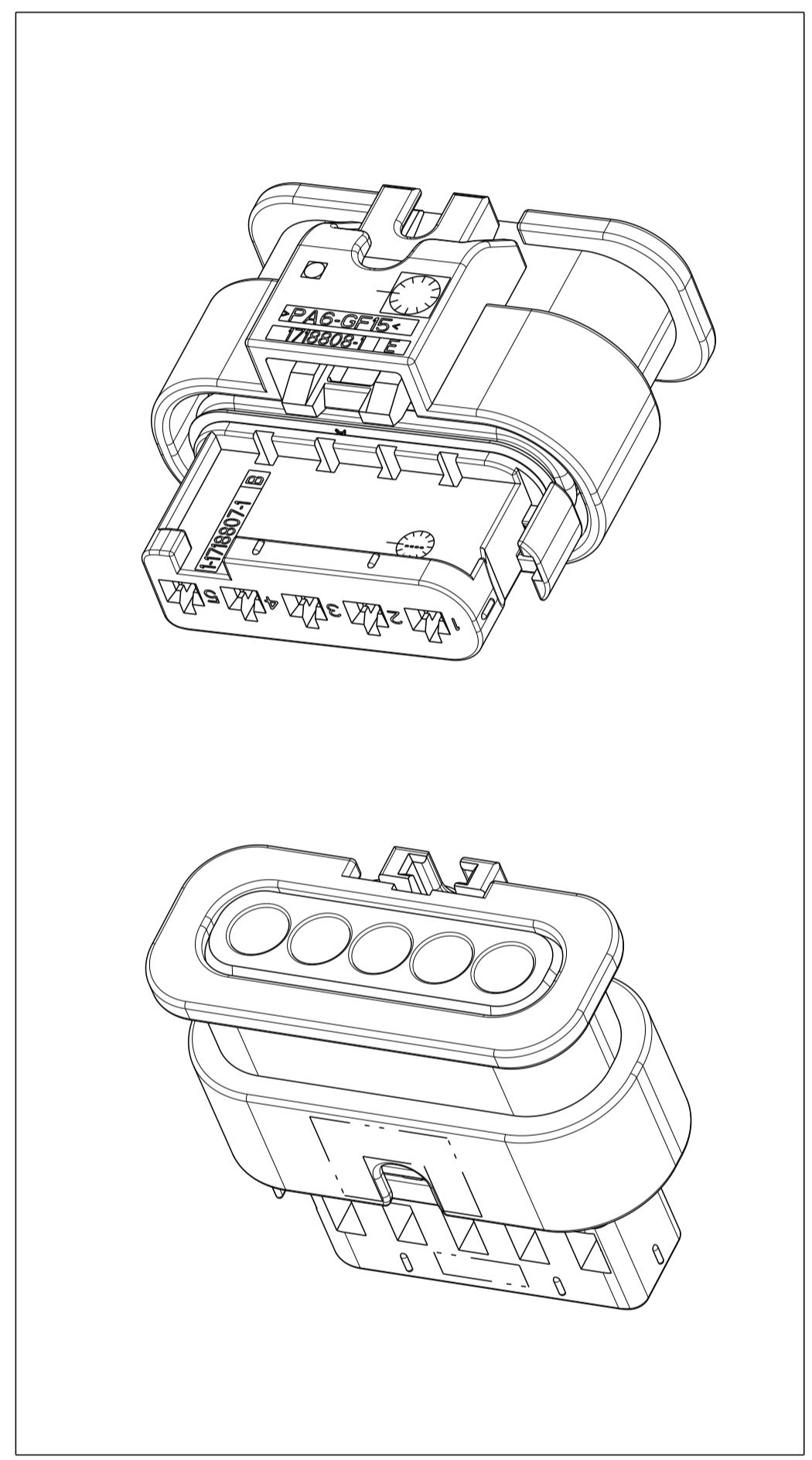
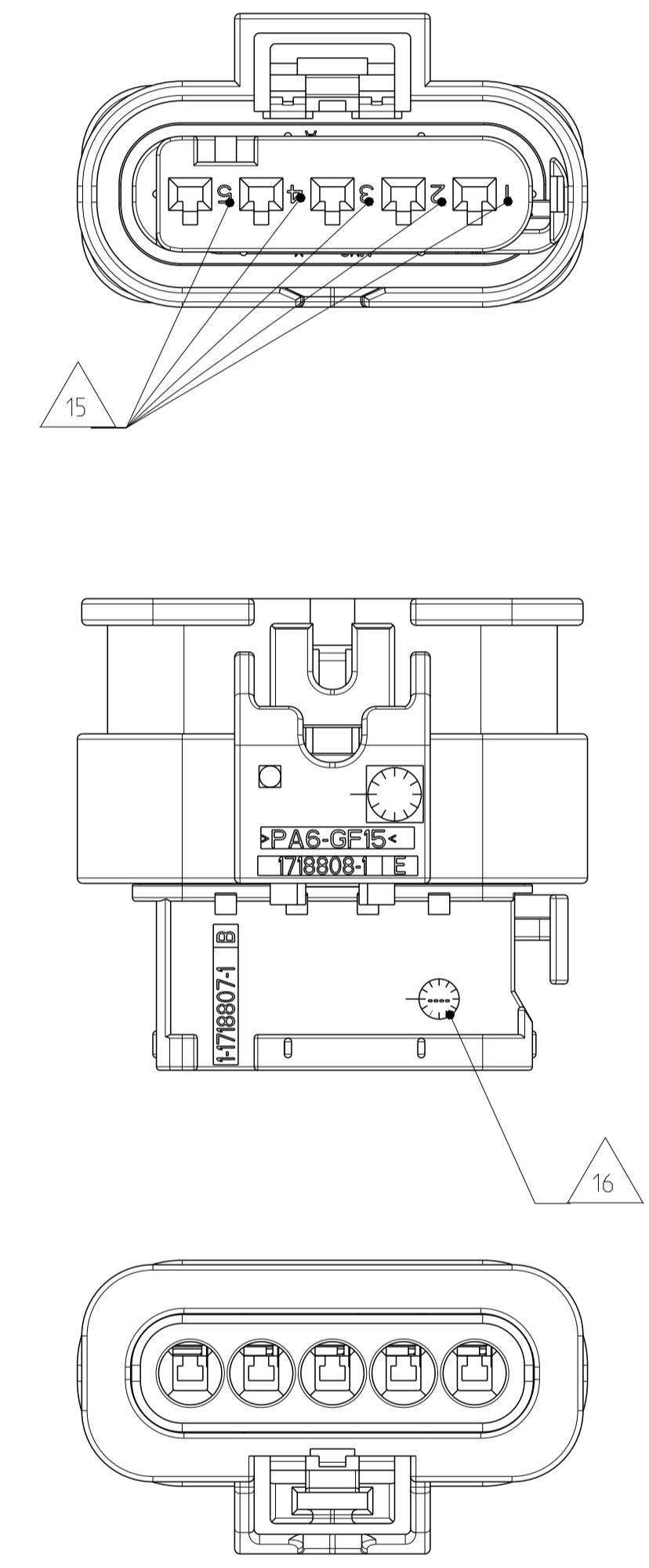
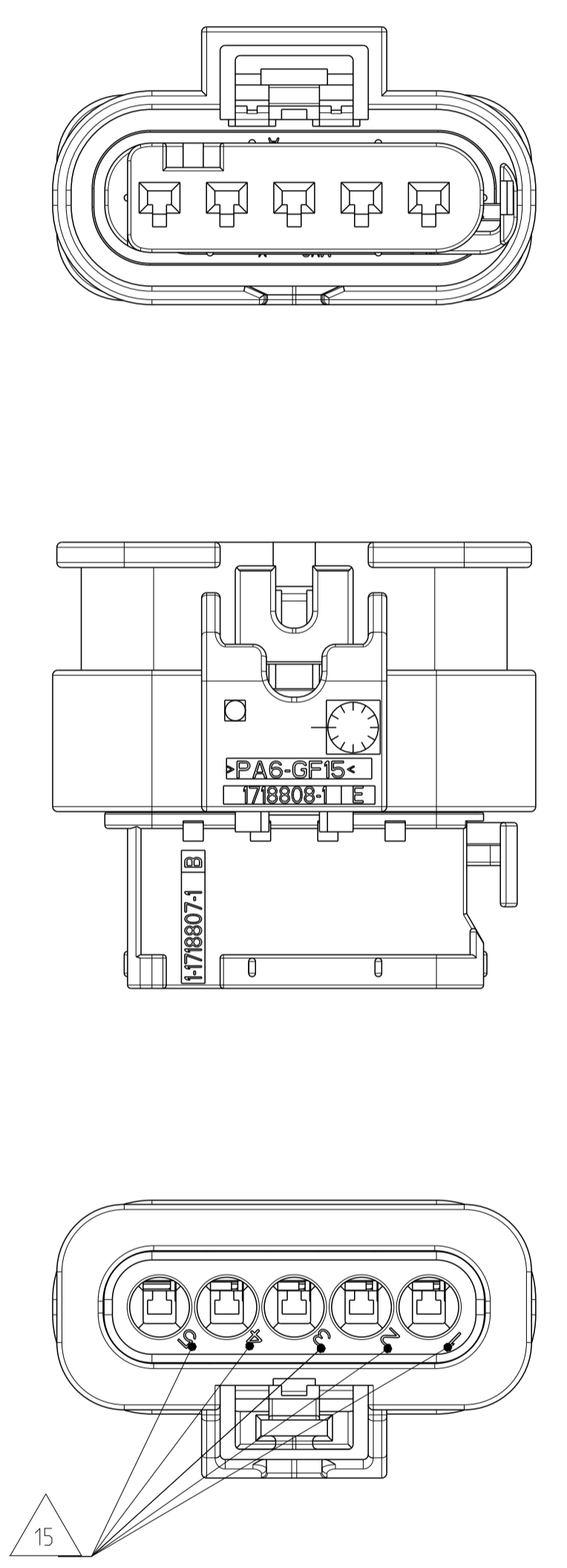
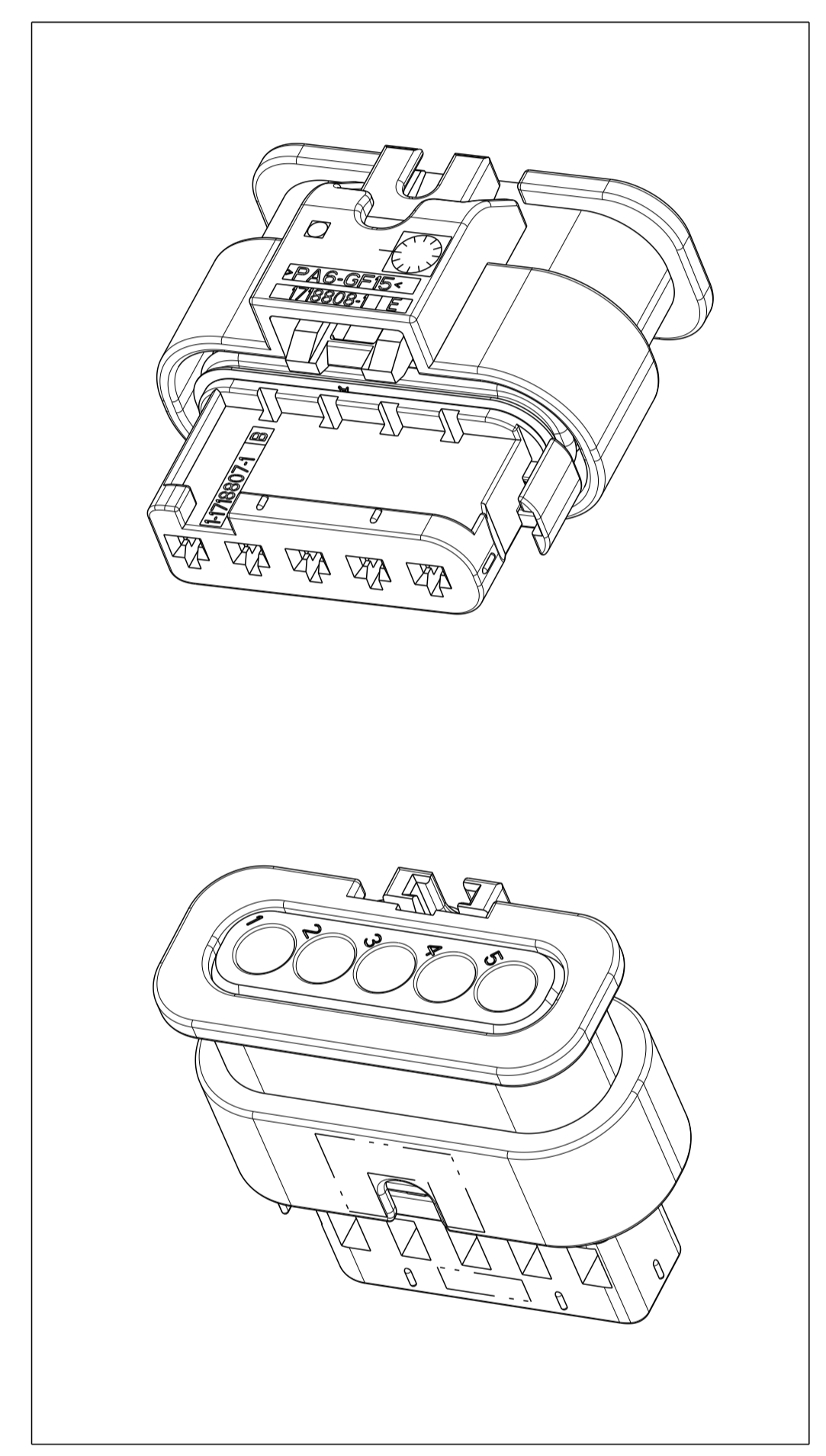
THIS DRAWING IS A CONTROLLED DOCUMENT. DIESER ZEICHNUNGSDRUCK IST EIN KONTROLLIERTES DOKUMENT. APPROVED FOR RELEASE BY THE AUTHORITY. FREI GEGEBEN VON DER AUTORISIERENDEN BEHÖRDE. DATE: 19DEC2006		DWG: R. Bachmann		19DEC2006	
DIMENSIONS: MASSSTÄBEN: mm		TOLERANCES UNLESS OTHERWISE SPECIFIED: TOLERANZEN UNLESS OTHERWISE SPECIFIED: mm		PRODUCT SPEC: 108-18969	
MATERIAL: TBD		FINISH/SURFACE/FARBEN: -		APPLICATION SPEC: 114-18661	
WEIGHT: 5.4 g		SCALE: 5:1		SHEET: 1 OF 2	
RESTRICTED CUSTOMER		/KUNDENZEICHNUNG		REV: E2	

REVISIONS		DATE	OWN	APVD
P	LTN	DESCRIPTION	RECHTBELIUNG	
-	SEE SHEET 1			

E2 Divergent marking for parts from various tools 3:1

Version 1

E2 Version 2



- E2** 15 Contact cavity marking
- 16 Date clock for inner housing

THIS DRAWING IS A CONTROLLED DOCUMENT. DIESES ZEICHNUNGSDOKUMENT WIRD DURCH AUFRECHTBLEIBENDE VERFAHREN HERGESTELLT. ANSCHLIESSENDE FÜR DIE FÜR DEN FERTIGSTELLUNGSPROZESS GELTENDE VERFAHREN SIND KEINE WECHSELN UNTERZUSCHREIBEN. THIS DRAWING IS UNPUBLISHED. VERBODEN OP ANDERENPLAATSE TE KOPEN. RELEASED FOR PUBLICATION FOR THE VERKÖFFLICHUNG. ALL RIGHTS RESERVED. ALLE RECHTEN VOORBEHouden. MATED WITH PASSEND ZU		OWN R. Bachmann	19DEC2006		NAME 5pos. MCON 1.2 - LL Connector	
DIMENSIONS MASSENEIEN MM	TOLERANCES UNLESS OTHERWISE SPECIFIED ALLE DIMENSIONEN UNLESS OTHERWISE SPECIFIED	PRODUCT SPEC 108-18969 APPLICATION SPEC 114-18861	DATE 19DEC2006 DRAWING NO. 00779 DRAWING NO. 1670921		SIZE A1	RESTRICTED TO NUR FÜR
MATERIAL TBD	FINISH/SURFACE/FARB -	WEIGHT 5.4 g REWEICHT -	SCALE 5:1	SHEET 2	OF 2	REV E2

X-ON Electronics

Largest Supplier of Electrical and Electronic Components

Click to view similar products for [Automotive Connectors](#) category:

Click to view products by [TE Connectivity](#) manufacturer:

Other Similar products are found below :

[003-018-000](#) [60403001](#) [60993906-B](#) [M902-2131](#) [M902-2161](#) [M902-2344](#) [72.330.1035.1](#) [73.353.4028.0](#) [F119300-B](#) [F166900](#) [F258300-B](#)
[F358300-B](#) [F407400](#) [F444110](#) [F487000](#) [F509500B-B](#) [827153-1](#) [8N1515-32-24P](#) [9-1326729-8](#) [925474-1](#) [928905-1](#) [964562-4](#) [968782-1](#)
[GT17SA-8DS-HU](#) [98891-1012](#) [98947-1016](#) [12004147](#) [12004475-L](#) [12010290](#) [12010309-B](#) [12015454](#) [12020219-B](#) [12041318-B](#) [12052225-](#)
[L](#) [12052466](#) [12064869](#) [12004327-B](#) [12015308](#) [12015384](#) [12015909](#) [1-21030-1](#) [12041254](#) [12041318](#) [12047946-B](#) [12047957](#) [12047957-L](#)
[12059473](#) [12066261](#) [12110546](#) [12110546-B](#)