

THIS DRAWING IS UNPUBLISHED.

RELEASED FOR PUBLICATION OCT, 2002.

© COPYRIGHT 2002 Tyco Electronics Japan G.K.

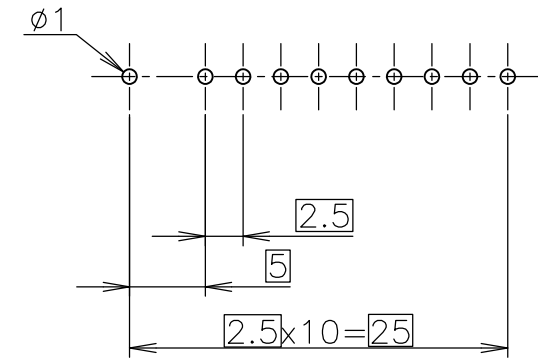
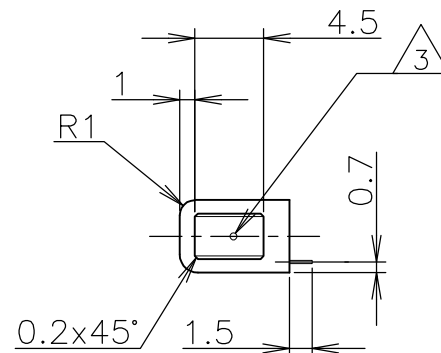
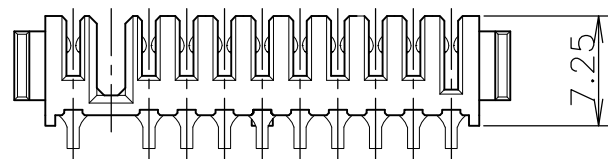
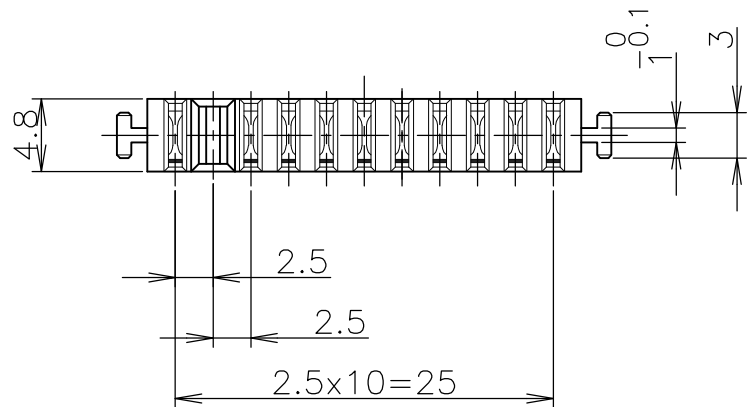
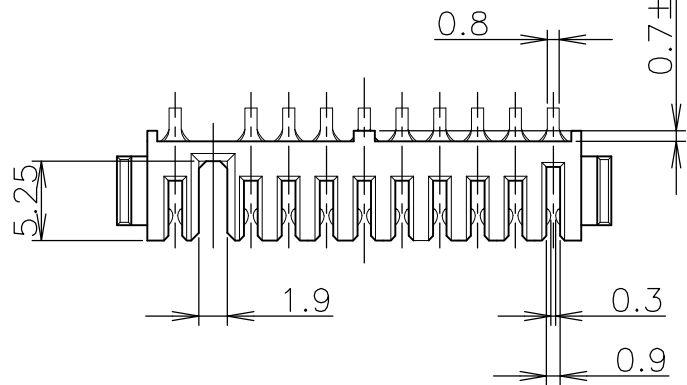
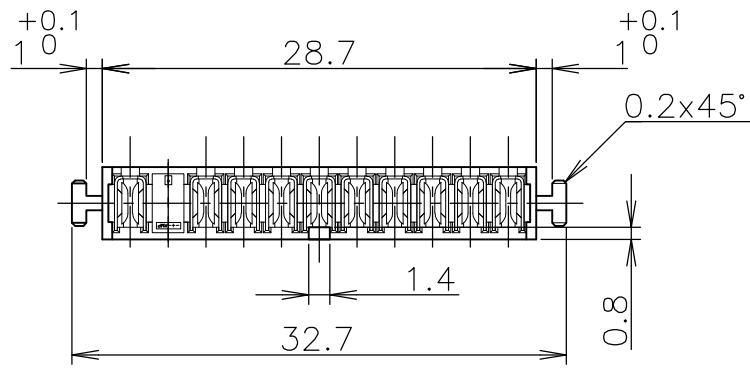
ALL RIGHTS RESERVED.

LOC ES DIST

REVISIONS

変更

P	LTR	DESCRIPTION	DATE	DWN	APVD
	C2	REVISED (ECR-14-017817)	24FEB2015	E.L	V.P



基板取付参考寸法
 REFERENCE P.C.BOARD LAYOUT
 P.C.BOARD THK 0.8~1.2
 (VIEW FROM CONNECTOR MOUNTING SIDE)

- △ 材料
 - ・ハウジング：6Tナイロン、UL94V-0、黒
 - ・コンタクト：銅合金
- △ 仕上げ
 - ・コンタクト：ニッケル下地めっき 2μm以上
 - 接触部 金めっき 0.3μm以上
 - 半田付け部 錫めっき 2~5μm
- △ 1-1674231-1のみ 指示する位置にレーザーマーキングあり
- △ MATERIAL
 - ・HOUSING: 6T NYLON, UL94V-0, BLACK
 - ・CONTACT: COPPER ALLOY
- △ FINISH
 - ・CONTACT: Ni ALL OVER UNDER PL. 2μm MIN.
 - GOLD PL. 0.3μm MIN. AT CONTACT AREA
 - TIN PL. 2~5μm AT LEAD AREA
- △ LASER MARKING TO THIS POSITION,
1-1674231-1 ONLY

△	1-1674231-1
-	1674231-1
NOTE	PART NO.

WIRE RANGE 抱合電線断面積	-	INSULATION DIA 被覆外径	-
-----------------------	---	------------------------	---

THIS DRAWING IS A CONTROLLED DOCUMENT.		DWN T.KATANO 010CT02	TE Connectivity											
DIMENSIONS: 単位: 耗 mm		CHK K.IKEGAMI 020CT02												
TOLERANCES UNLESS OTHERWISE SPECIFIED: 一般公差		APVD K.KODAIRA 030CT02												
<table border="1"> <tr><td>0 PLC</td><td>± 0.3</td></tr> <tr><td>1 PLC</td><td>± 0.3</td></tr> <tr><td>2 PLC</td><td>± 0.3</td></tr> <tr><td>3 PLC</td><td>± 0.3</td></tr> <tr><td>4 PLC</td><td>± 0.3</td></tr> <tr><td>ANGLES</td><td>± 3'</td></tr> </table>		0 PLC			± 0.3	1 PLC	± 0.3	2 PLC	± 0.3	3 PLC	± 0.3	4 PLC	± 0.3	ANGLES
0 PLC	± 0.3													
1 PLC	± 0.3													
2 PLC	± 0.3													
3 PLC	± 0.3													
4 PLC	± 0.3													
ANGLES	± 3'													
MATERIAL 材料		PRODUCT SPEC 製品規格 108-5775	2.5mm PITCH BATTERY CONNECTOR RECEPTACLE ASSEMBLY (10P)											
FINISH 仕上		APPLICATION SPEC 取付適用規格	SIZE A3	CAGE CODE 00779										
△ 1		WEIGHT 1.1 g	DRAWING NO 番号 C-1674231											
△ 2		RESTRICTED CUSTOMER		RESTRICTED TO										
		SCALE 尺度 2:1		SHEET 1 OF 1										
				REV C2										

X-ON Electronics

Largest Supplier of Electrical and Electronic Components

Click to view similar products for IC & Component Sockets category:

Click to view products by TE Connectivity manufacturer:

Other Similar products are found below :

[0066-3-17-15-30-14-02-0](#) [670](#) [672](#) [673](#) [694-13-640-00-672-000](#) [712-93-120-41-001000](#) [714-93-104-31-018000](#) [8059-4G1-LF](#) [807-22-001-10-001101](#) [807-22-001-10-006101](#) [807-22-001-30-011101](#) [807-22-001-30-012101](#) [807-22-001-30-013101](#) [807-22-001-30-014101](#) [8-1437531-4](#) [8150-6P10](#) [833-93-034-10-001000](#) [851-41-006-10-001000](#) [851-43-008-20-001000](#) [851-43-014-20-001000](#) [851-93-006-20-001000](#) [851-93-010-20-001000](#) [853-43-020-10-001000](#) [86.010.0053.0](#) [116-43-308-41-007000](#) [PX-68LCC](#) [121-13-318-41-001000](#) [121-13-320-41-001000](#) [121-13-308-41-001000](#) [123-43-314-41-801000](#) [123-43-420-41-001000](#) [122-13-316-41-001000](#) [123-13-624-41-001000](#) [123-43-306-41-001000](#) [12-3513-11](#) [123-91-320-41-001000](#) [126-43-310-41-002000](#) [AKSUN 37V-T](#) [1437503-9](#) [1437504-1](#) [146-44-308-41-013000](#) [146-43-308-41-012000](#) [160-10-308-00-001000](#) [160-40-320-00-001000](#) [214-99-306-01-670800](#) [232-1270-02-0602](#) [2-382761-4](#) [2-5331677-4](#) [2-640360-3](#) [2801-2-00-50-00-00-07-0](#)