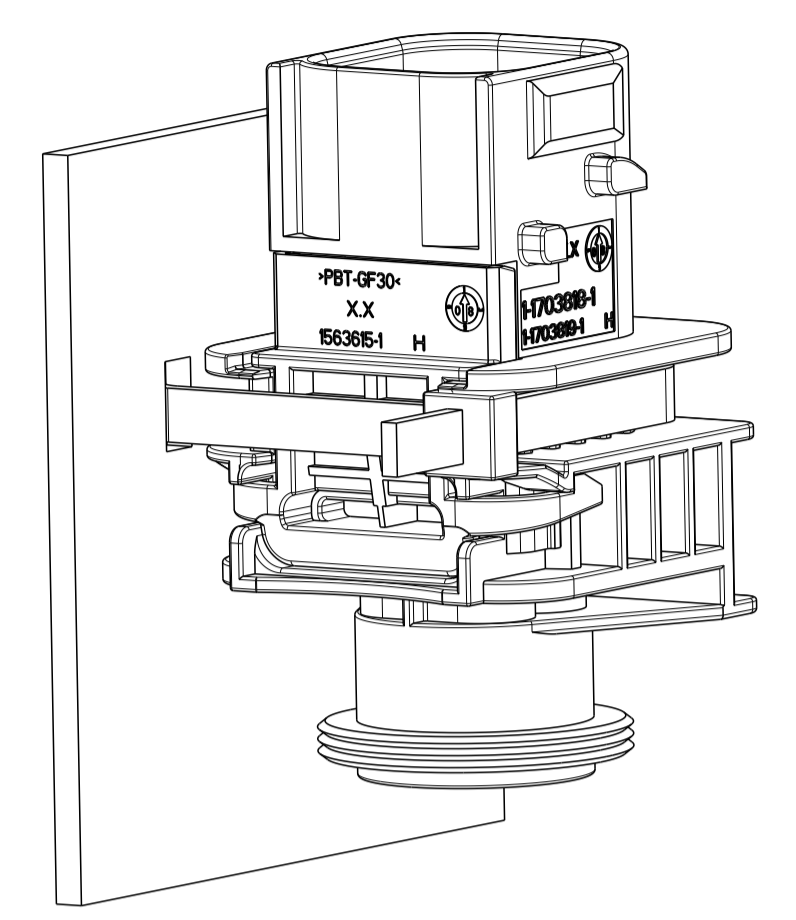


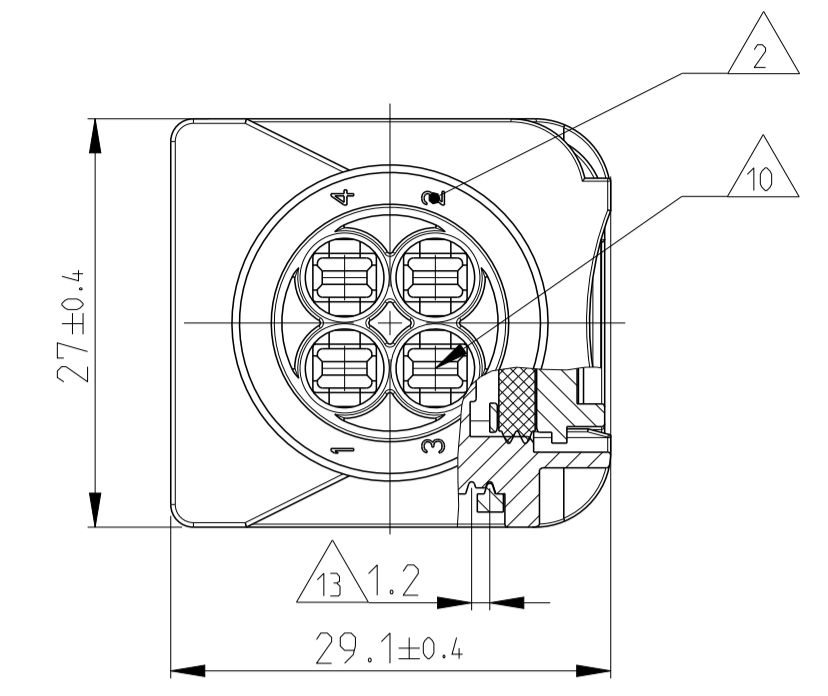
1-1703818-1 AS SHOWN
 1-1703818-1 wie gezeigt

LOC	DIST	REV	DATE	BY	APPV
A1	-	G2	22 JUL 2009	SJ	JG
		H	3 MAR 2011	DB	JG
		H1	25 MAY 2011	DB	JG
		H2	09 AUG 2018	FRAN	GILC

PREFERED MOUNTING SITUATION FOR CABLE TIE
 Bevorzugte Montagestellung fuer Kabelbinder



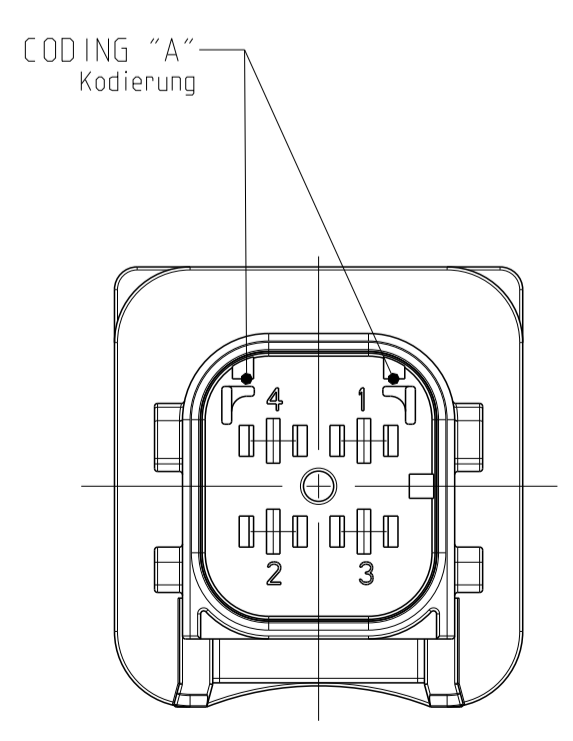
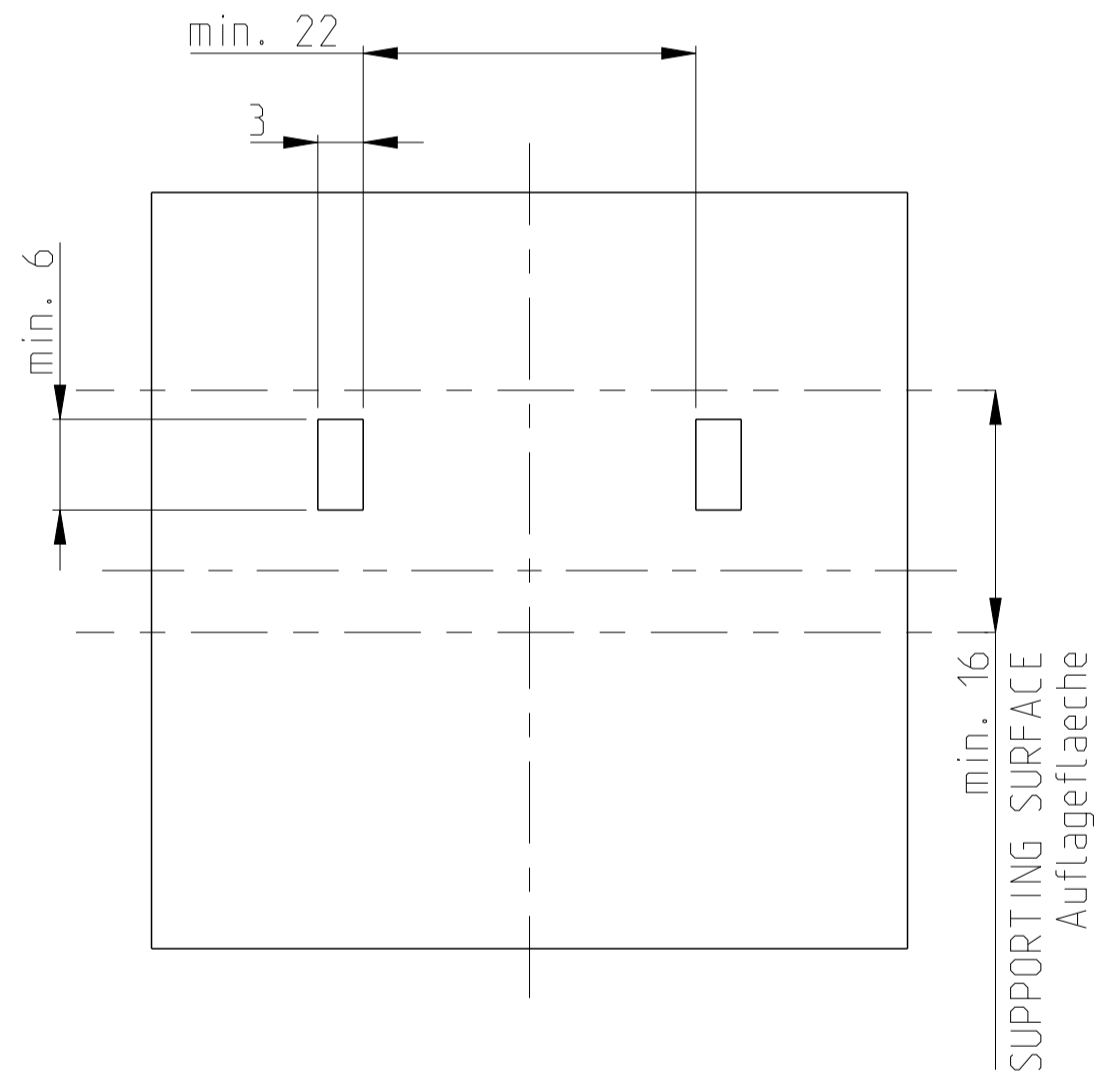
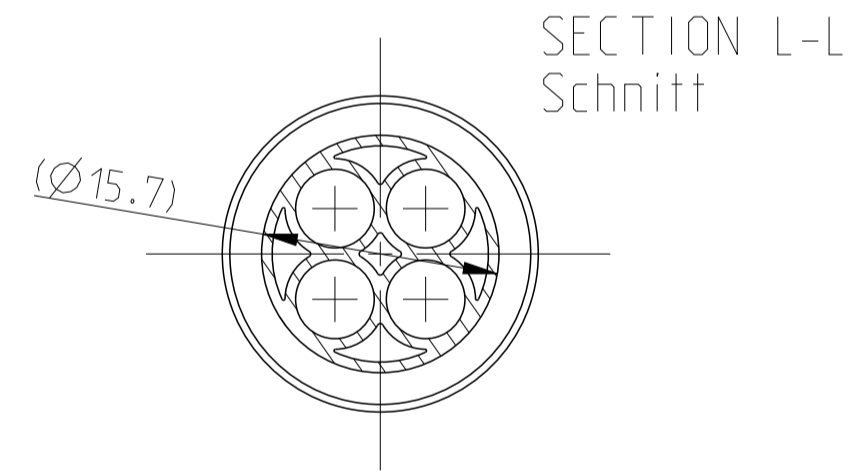
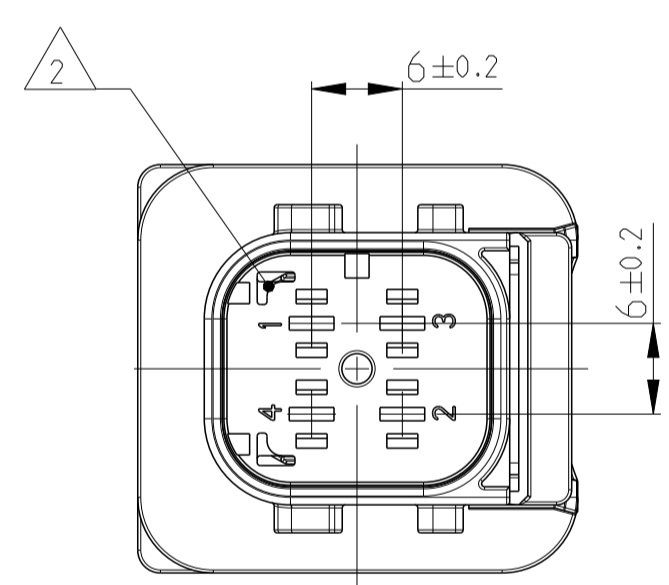
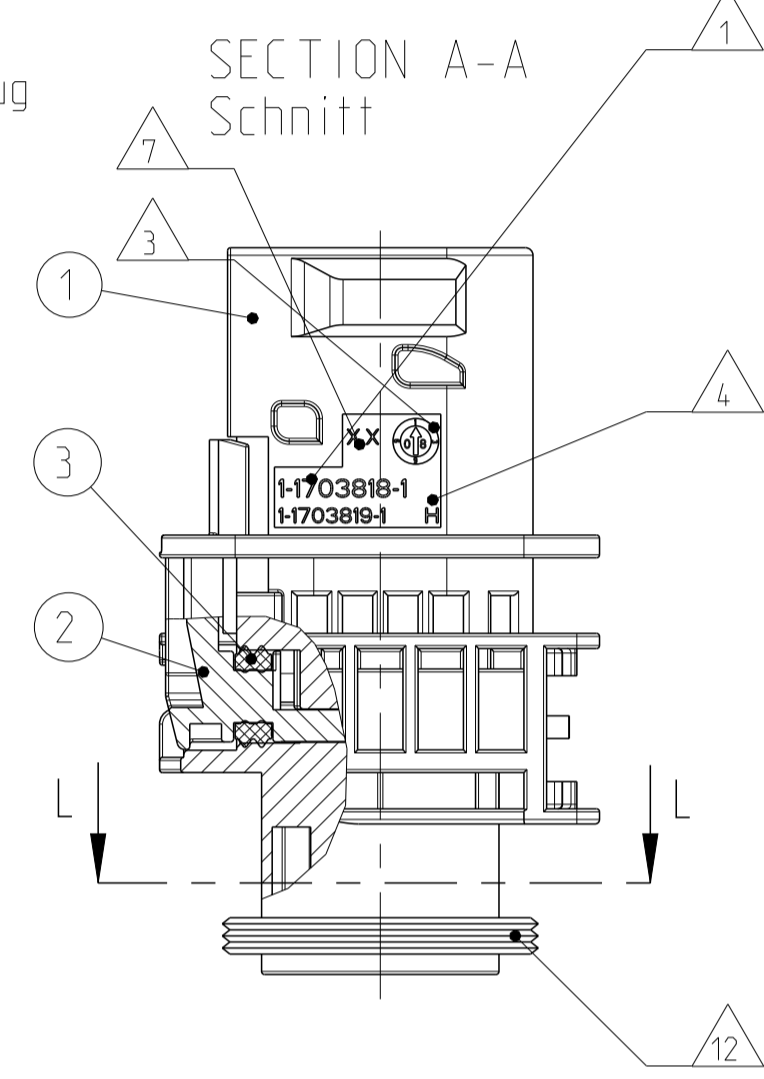
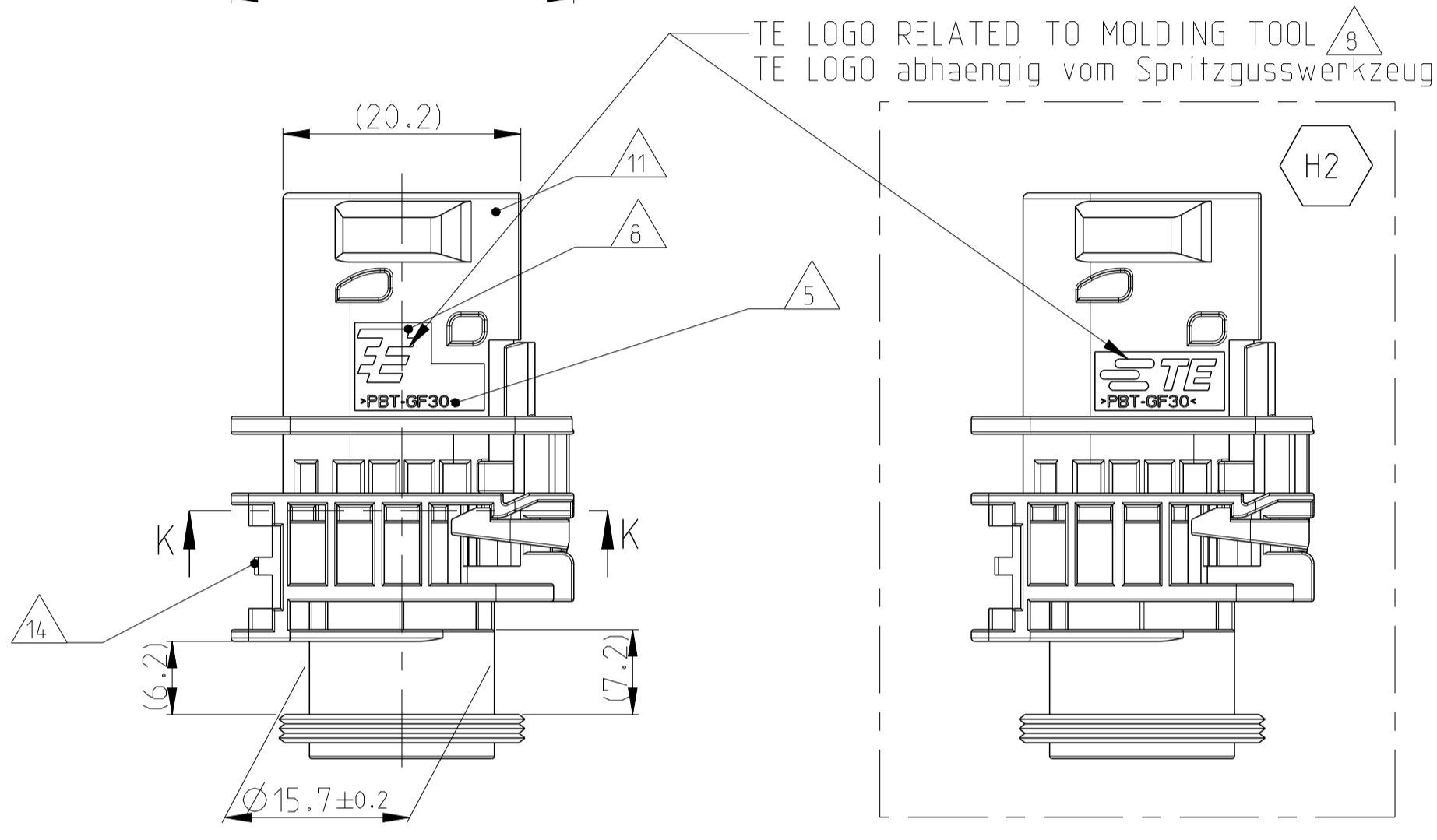
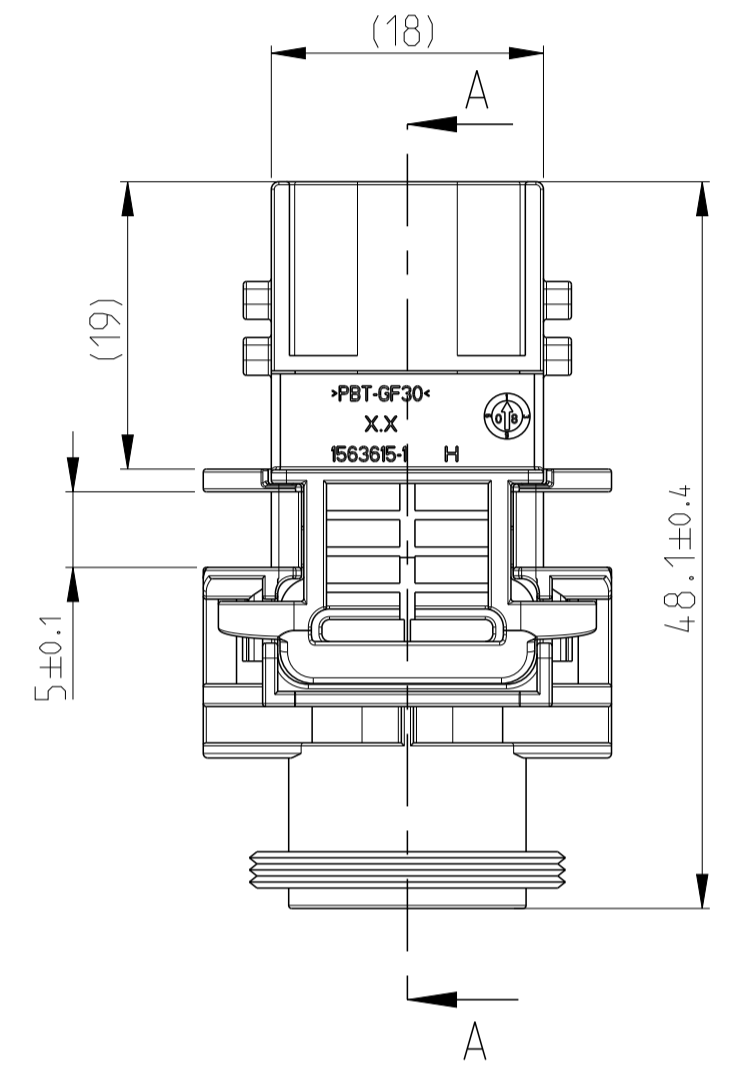
SECTION K-K
 Schnitt



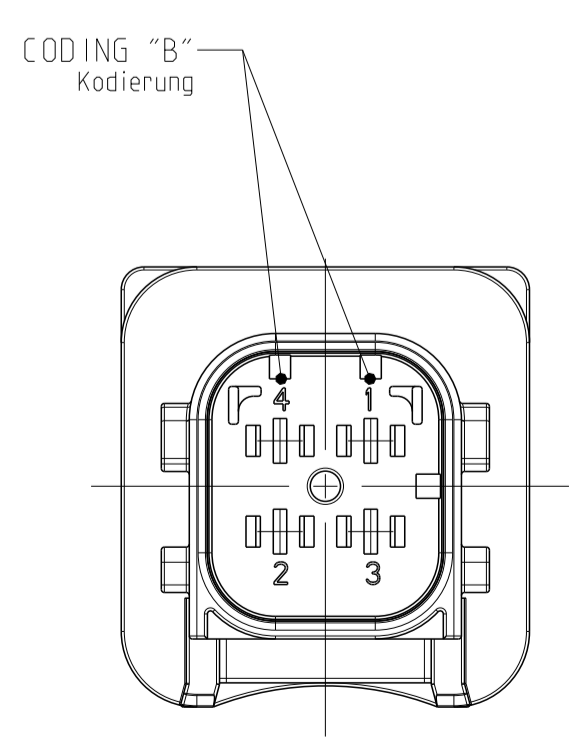
DELIVERY CONDITION:
 SECONDARY LOCKING DEVICE
 IN PRE-LOCKED POSITION
 Lieferzustand:
 2. Kontaktsicherung in Vorraststellung

NOTES
 Bemerkungen

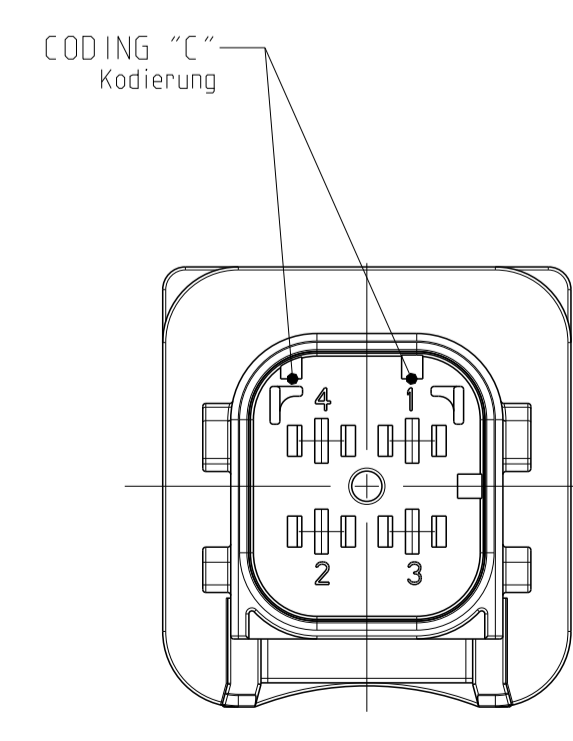
- 1 TE ORDER-NO.
TE Bestell-Nr.
- 2 CAVITY NUMBERING
Kammerbezeichnung
- 3 PRODUCTION DATE
Produktionsdatum
- 4 LETTER-INSERT FOR THE REVISION STATUS OF THE MOULD
Schriftsatz fuer Aenderungszustand des Werkzeuges
- 5 MATERIAL MARKING ACCORDING TO VDA 260
Werkstoffkennzeichnung nach VDA 260
- 6 BULK PACKAGING IN CORRUGATED BOX
Schuetztlgt im Versandkarton
- 7 MOULD CAVITY MARKING
Nestmarkierung
- 8 TE LOGO
TE Logo
- 9 SUITABLE COUNTERPART SEE DRAWING: 1418390
passendes Gegenstueck siehe Zeichnung: 1418390
- 10 CAVITIES MATED WITH TAB 2.8 x 0.8 MM (SWS)
SEE PRODUCT GROUP DRAWING
TE NO: 1355052
MAX. WIRE SIZE: 2.5mm² FLR (AWG 12 TXL)
Kontaktkammer passend fuer Flachstecker 2.8 x 0.8 mm (EDS)
siehe Produktgruppenzeichnung
TE Nr.: 1355052
max. Drahtgroessenbereich: 2.5mm² FLR (AWG 12 TXL)
- 11 INTERFACE ACC. DRAWING: 114-18739-1
Kragenschluss nach Zeichnung: 114-18739-1
- 12 MATED WITH COVER SEE PRODUCT GROUP DRAWING: 1563709
Passend zu Kappe siehe Produktgruppenzeichnung: 1563709
- 13 SLIDING DISTANCE OF SECONDARY LOCKING
Verschiebeweg der zweiten Kontaktsicherung
- 14 INTERFACE FOR FIXING PART
RAYMOND ORDER-NO.: 017530, 018162
Schnittstelle fuer Befestigungsteil
Raymond Bestell-Nr.: 017530, 018162
- 15 MALFUNCTION CAUSED BY LAQUER IS NOT
COVERED BY TE WARRANTY
Funktionsbeeintraechtigung durch Lackieren, liegt nicht
im Einfluss und Gewaehrleistungsumfang von TE



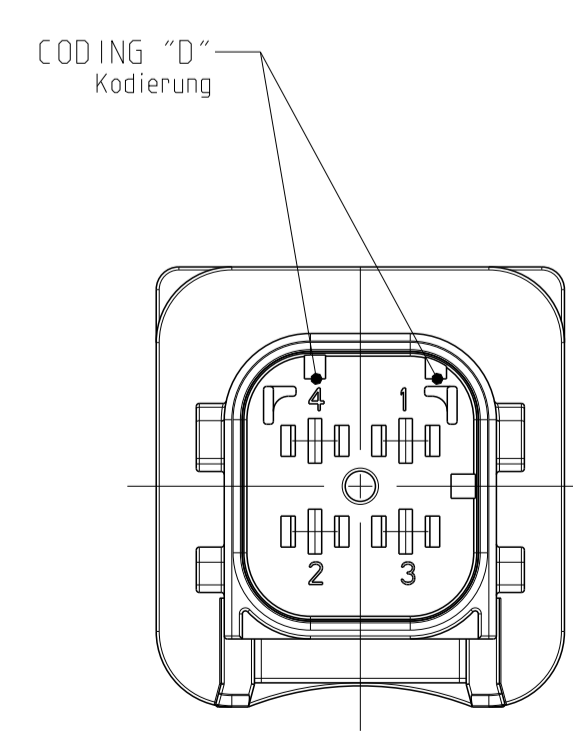
PN: 1-1703818-1



PN: 2-1703818-1

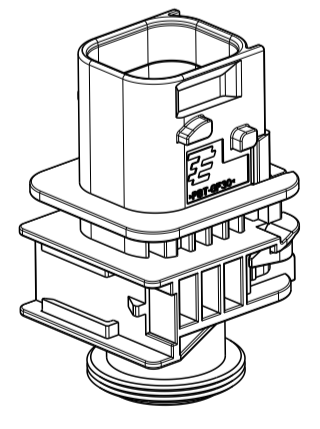


PN: 3-1703818-1

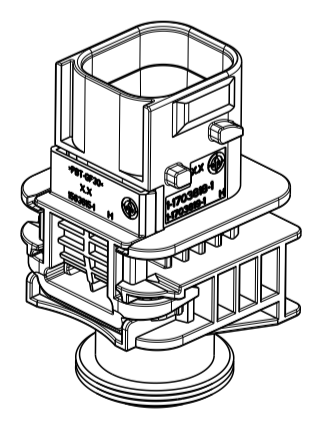


PN: 4-1703818-1

ITEM NO	DESCRIPTION	COLOUR	MATERIAL
1	4 POS. TAB HOUSING, CODE "1" 4pos. Flachsteckergehause, Kod. "A"	GREY grau	PBT-GF30 / V-0
2	4 POS. TAB HOUSING, CODE "2" 4pos. Flachsteckergehause, Kod. "B"	GREEN gruen	PBT-GF30 / V-0
3	4 POS. TAB HOUSING, CODE "3" 4pos. Flachsteckergehause, Kod. "C"	BLUE blau	PBT-GF30 / V-0
4	4 POS. TAB HOUSING, CODE "4" 4pos. Flachsteckergehause, Kod. "D"	YELLOW gelb	PBT-GF30 / V-0
5	SECONDARY LOCKING DEVICE zweite Kontaktsicherung	WHITE weiss	MVD



SCALE 1:1
 Massstab



SCALE 1:1
 Massstab

4-1703818-1	H	4	D	-	-	1	1	1	4	THIS DRAWING IS A CONTROLLED DOCUMENT. DIESES ZEICHNUNGSDOKUMENT IST EIN DURCHFUEHRUNGS- UND REVISIONSSTANDARD. ANWENDUNG: FÜR DEN STÜCKLISTEN- UND VERFAHRENSSTÄMMUNGSAUSSCHUSS. DIMENSIONS: MASSENHEITEN: mm TOLERANCES: UNLESS OTHERWISE SPECIFIED: ALL DIMENSIONS ISO 8015 DIN 16901-10 FINISHES/SURFACE FINISHES: SEE TABLE WEIGHT/GEWICHT: (G) 14.15g(G)(M) CUSTOMER DRAWING: /KUNDENZEICHNUNG
3-1703818-1	H	4	C	-	-	1	1	1	3	
2-1703818-1	H	4	B	-	-	1	1	1	2	
1-1703818-1	H	4	A	1	-	-	-	1	1	
TE ORDER-NO. TE Bestell-Nr.	REV.	NO. OF POS. Polzahl	CODE Kodierung	QUANTITY Stueck	ITEM NO NO ASSY	MATERIAL: SEE TABLE DIMENSIONS: SEE TABLE FINISHES/SURFACE FINISHES: SEE TABLE WEIGHT/GEWICHT: SEE TABLE			DWN: M.Schmid CHK: J.Grandzow APV: F.Gebwein DATE: 31 OCT 2007 DATE: 01 NOV 2007 DATE: 02 NOV 2007 NAME: 4 POS. TAB 2.8x0.8, TAB HSG. ASSY PRODUCT SPEC: 4pos. TAB 2.8x0.8, Flachsteckergehause PRODUCT SPEC: 108-94020 APPLICATION SPEC: HDSCS - GROUP B SIZE: 114-18755 SCALE: MASSSTAB 2:1 SHEET: 1 OF 1 REV: H2	

X-ON Electronics

Largest Supplier of Electrical and Electronic Components

Click to view similar products for [Automotive Connectors](#) category:

Click to view products by [TE Connectivity](#) manufacturer:

Other Similar products are found below :

[003-018-000](#) [60403001](#) [60993906-B](#) [M902-2131](#) [M902-2161](#) [72.330.1035.1](#) [73.353.4028.0](#) [F119300-B](#) [F166900](#) [F258300-B](#) [F358300-B](#)
[F407400](#) [F444110](#) [F487000](#) [F509500B-B](#) [827153-1](#) [8N1515-32-24P](#) [9-1326729-8](#) [925474-1](#) [928905-1](#) [964562-4](#) [968782-1](#) [GT17SA-8DS-](#)
[HU](#) [98891-1012](#) [98947-1016](#) [12004147](#) [12004475-L](#) [12010290](#) [12010309-B](#) [12015454](#) [12020219-B](#) [12020308](#) [12041318-B](#) [12052225-L](#)
[12052466](#) [12059125](#) [12064869](#) [12004327-B](#) [12010503-B](#) [12015308](#) [12015384](#) [12015909](#) [1-21030-1](#) [12041254](#) [12041318](#) [12047946-B](#)
[12047957](#) [12047957-L](#) [12059473](#) [12066261](#)