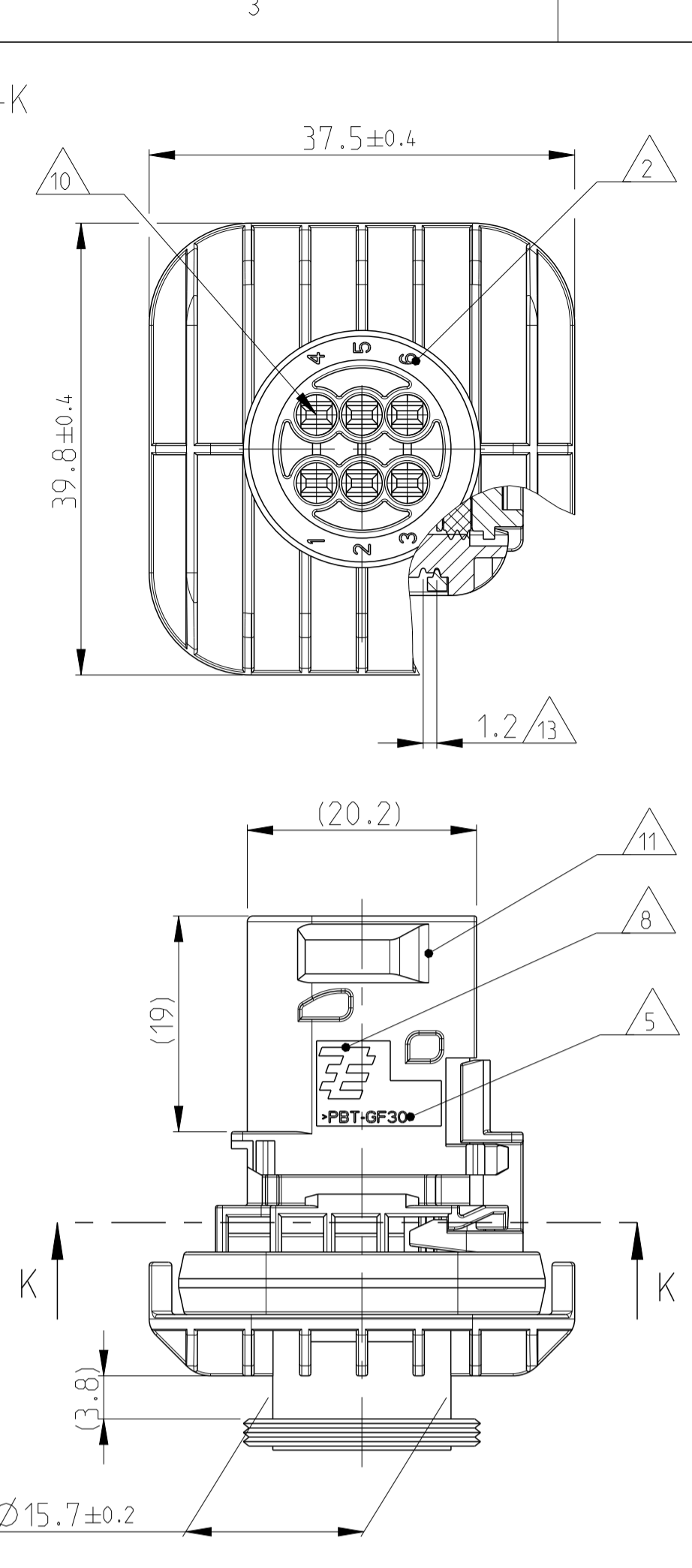
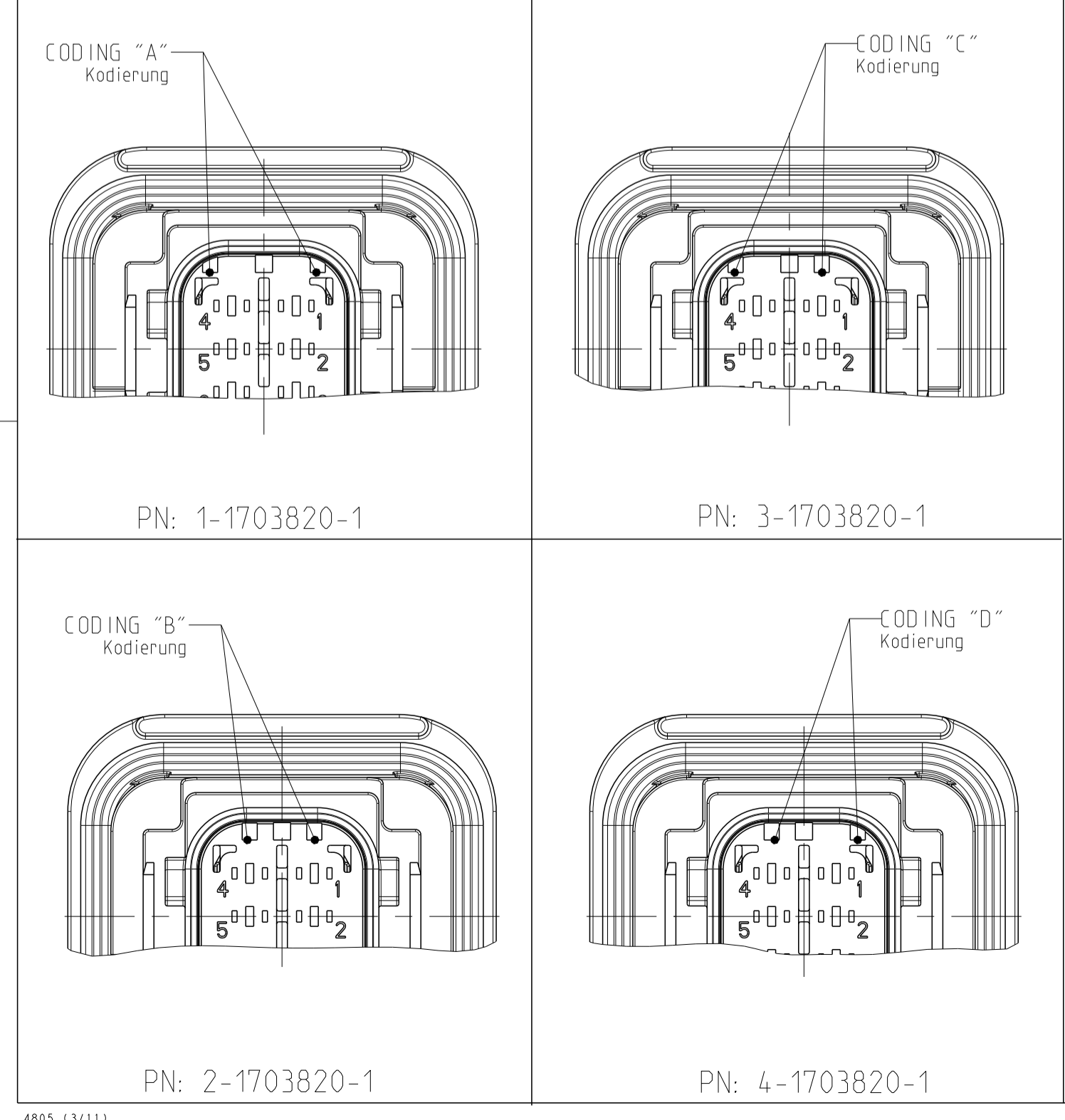
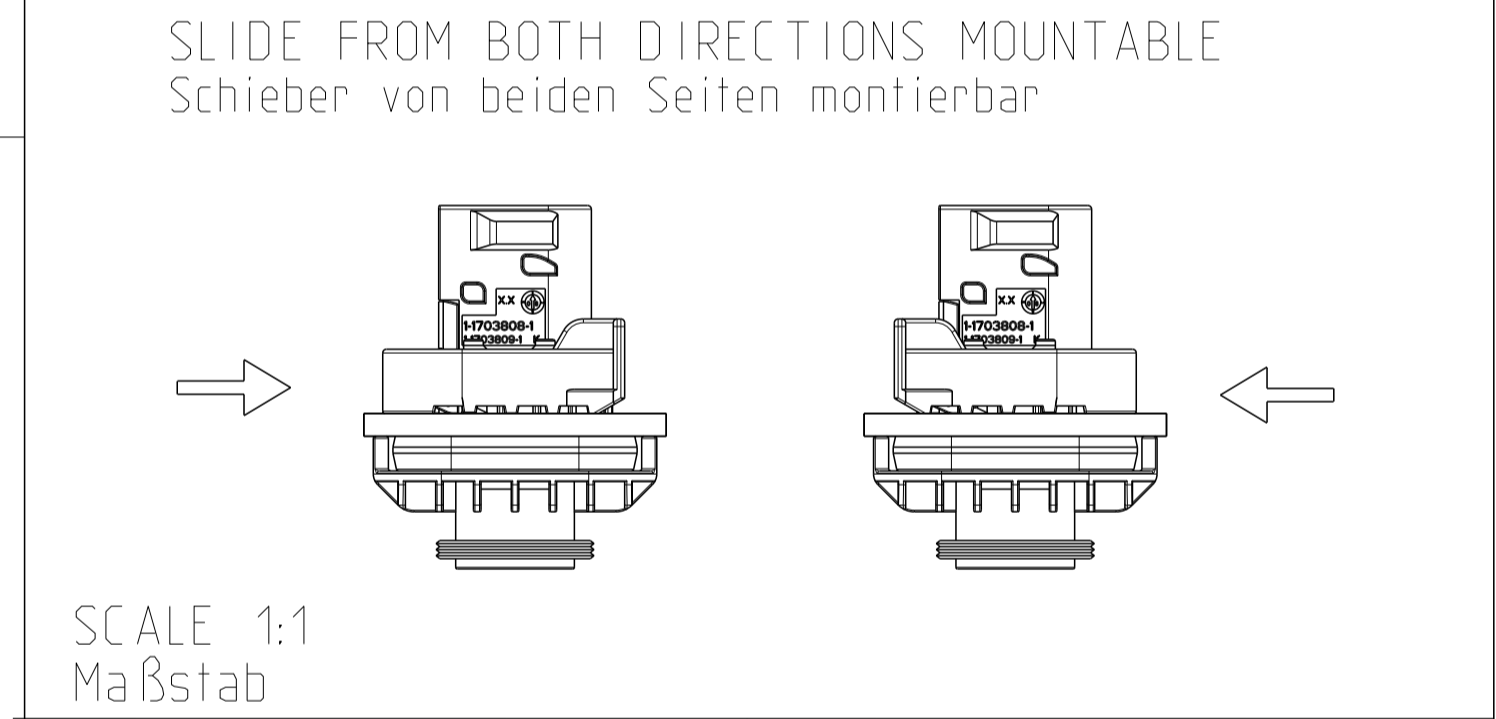
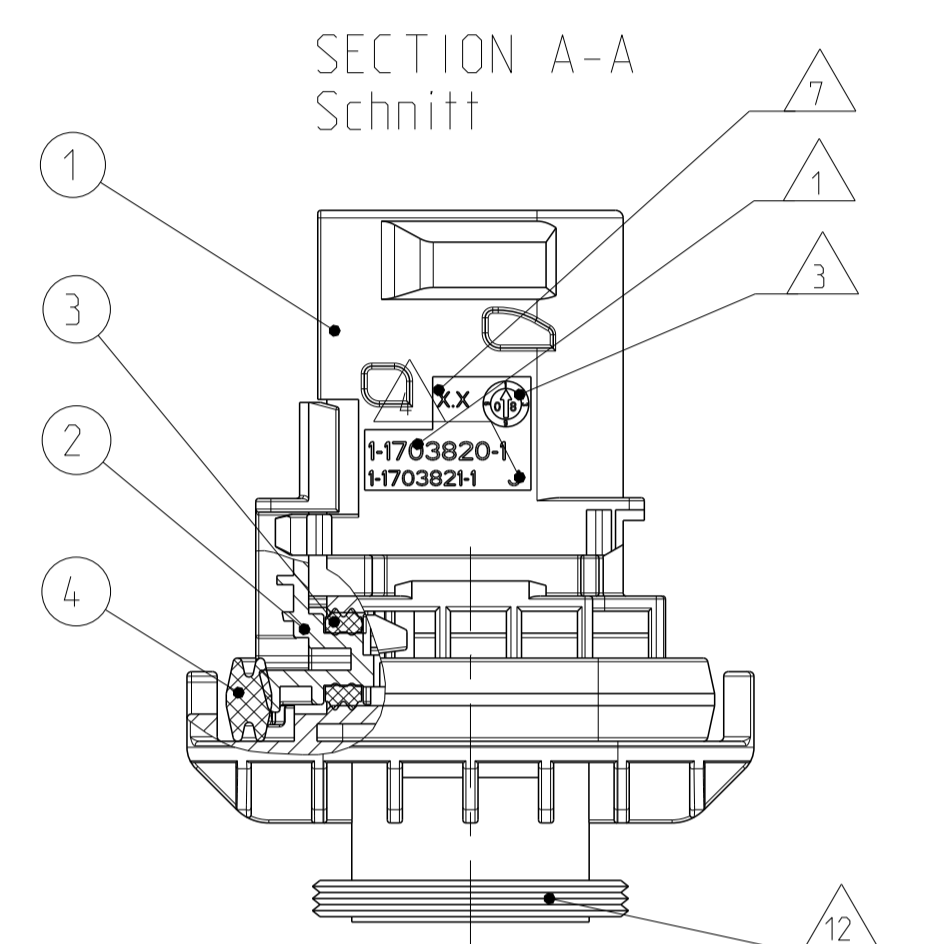


1-1703820-1 AS SHOWN
1-1703820-1 wie gezeigt

SECTION K-K
Schnitt

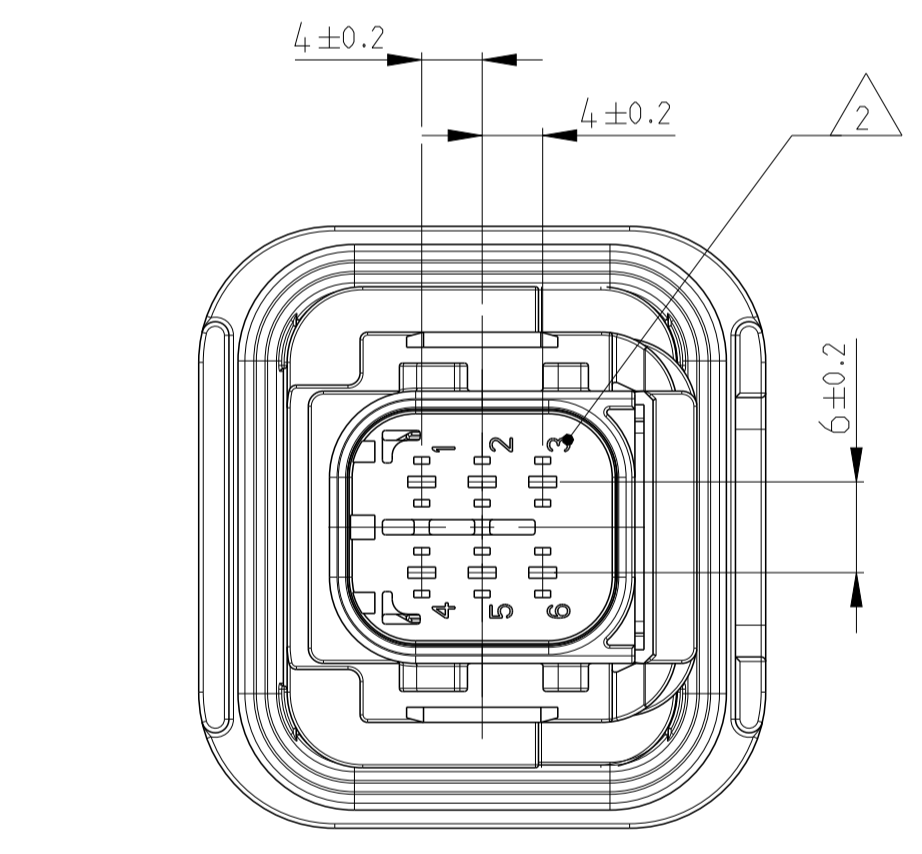


DELIVERY CONDITION:
SECONDARY LOCKING DEVICE
IN PRE-LOCKED POSITION
Lieferzustand:
2. Kontaktsicherung in Vorraststellung

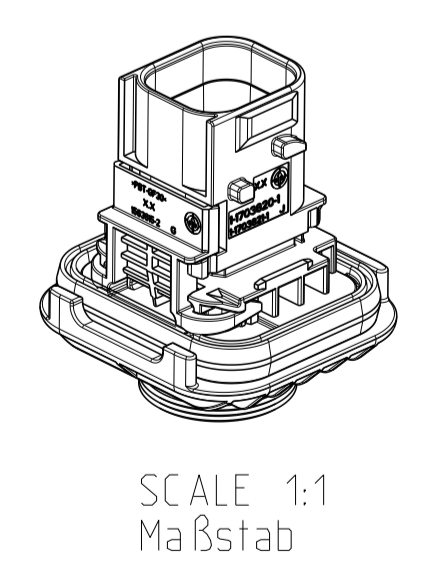
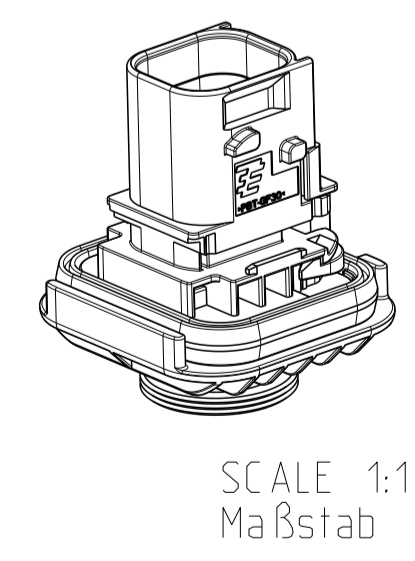


- NOTES
Bemerkungen
- TE ORDER-NO.
TE Bestell-Nr.
 - CAVITY NUMBERING
Kammerbezeichnung
 - PRODUCTION DATE
Produktionsdatum
 - LETTER-INSERT FOR THE REVISION STATUS OF THE MOULD
Schriftsatz fuer Aenderungszustand des Werkzeuges
 - MATERIAL MARKING ACCORDING TO VDA 260
Werkstoffkennzeichnung nach VDA 260
 - BULK PACKAGING IN CORRUGATED BOX
Schuetzfigt im Versandkarton
 - MOULD CAVITY MARKING
Nestmarkierung
 - TE LOGO
TE Logo
 - SUITABLE COUNTERPART SEE DRAWING: 1418469
passendes Gegenstueck siehe Zeichnung: 1418469
 - CAVITIES MATED WITH TAB 1.6 x 0.6 MM (SWS)
SEE PRODUCT GROUP DRAWING
TE NO: 1355055
MAX. WIRE SIZE: 1.0mm² FLR
 - INTERFACE ACC. Drawing: 114-18739-1
Kragenanchluss nach Zeichnung: 114-18739-1
 - MATED WITH COVER SEE
PRODUCT GROUP DRAWING: 1563709
Passend zu Kappe siehe
Produktgruppenzeichnung: 1563709
 - SLIDING DISTANCE OF SECONDARY LOCKING
Verschiebeweg der zweiten Kontaktsicherung

- MALFUNCTION CAUSED BY LAQUER IS NOT COVERED BY TE WARRANTY
Funktionsbeeintraehtigung durch Lackieren. Liegt nicht im Einfluss und Gewährleistungsumfang von TE
- SEALING SURFACE CUTOFF
Dichtflaeche Blechausschnitt
- SURFACE ROUGHNESS Ra MAX. 1.8µm OR LESS FOR METAL PARTS.
Werkzeugoberflaeche Ra Max. 1.8µm oder weniger fuer Metallteile
- SURFACE ROUGHNESS MIN. VDI 3400 - CLASS 24 FOR PLASTIC PARTS.
Werkzeugoberflaeche Min. VDI 3400 - Class 24 fuer Kunststoffteile.
- THE FLATNESS MUST BE WITHIN THE TOLERANCE OF THE SHEET.
THEREFORE WITHIN ±0.1MM.
Die Ebenheit muss innerhalb der Toleranz des Blechs liegen (±0.1mm)
- NO SINK MARKS, EJECTOR, DRAFT, DENTS, SCRATCHES.
RECESSES ON THE SEALING AREA ALLOWED.
Keine Einfallstellen, Auswerfer, Ausformschraegen, Delle, Kratzer, Absaeetze zulaessig.



ITEM NO	DESCRIPTION	COLOUR	MATERIAL
1	6POS. TAB HOUSING, CODE "A" gpos. Flachsteckgeraehuse, Kod. "A"	BLACK	PBT-GF30 / V-0
1	6POS. TAB HOUSING, CODE "A" gpos. Flachsteckgeraehuse, Kod. "A"	GREEN	PBT-GF30 / V-0
1	6POS. TAB HOUSING, CODE "C" gpos. Flachsteckgeraehuse, Kod. "C"	GREEN	PBT-GF30 / V-0
1	6POS. TAB HOUSING, CODE "D" gpos. Flachsteckgeraehuse, Kod. "D"	BLUE	PBT-GF30 / V-0
2	6POS. TAB HOUSING, CODE "B" gpos. Flachsteckgeraehuse, Kod. "B"	WHITE	PBT-GF30 / V-0
3	SEAL FOR SECONDARY LOCKING	WHITE	MVO
4	AXIAL SEAL 3x3x0	GREEN	MVO



TE ORDER-NO. TE Bestell-Nr.	REV.	NO. OF POS. Polzahl	CODE Kodierung	QUANTITY Stueck	ITEM NO NO ASSY
4-1703820-1	H	6	D	- - - 1 1 1 1 1 4	4
3-1703820-1	H	6	C	- - 1 - 1 1 1 1 3	3
2-1703820-1	H	6	B	- 1 - - 1 1 1 1 2	2
1-1703820-1	H	6	A	1 - - - 1 1 1 1 1	1

THIS DRAWING IS A CONTROLLED DOCUMENT.
DIESER ZEICHNUNGSDRUCK IST NUR DURCH AMF FREIGEGEBEN UNTERSCHRIEBEN.
ANSONSTEN IST DIE VERWENDUNG VERBODEN. DIE VERWENDUNG DIESER ZEICHNUNG OHNE UNTERSCHRIFT BEDEUTET, DASS KEINE AENDERUNGEN AN DER ZEICHNUNG VORGEKOMMEN SIND.

OWNER: J. Schmidt 05NOV2007
CHK: J. Grandzow 06NOV2007
APPV: J. Grandzow 07NOV2007

NAME: J. Grandzow
PRODUCT SPEC: 108-94.020
APPLICATION SPEC: 114-18739-1

WEIGHT: 20.2g
CUSTOMER DRAWING

SCALE: 2:1
SHEET: 1 OF 1
REV: H2

X-ON Electronics

Largest Supplier of Electrical and Electronic Components

Click to view similar products for [Automotive Connectors](#) category:

Click to view products by [TE Connectivity](#) manufacturer:

Other Similar products are found below :

[003-018-000](#) [60403001](#) [60993906-B](#) [M902-2131](#) [M902-2161](#) [72.330.1035.1](#) [73.353.4028.0](#) [F119300-B](#) [F166900](#) [F258300-B](#) [F358300-B](#)
[F407400](#) [F444110](#) [F487000](#) [F509500B-B](#) [827153-1](#) [8N1515-32-24P](#) [9-1326729-8](#) [925474-1](#) [928905-1](#) [964562-4](#) [968782-1](#) [GT17SA-8DS-](#)
[HU](#) [98891-1012](#) [98947-1016](#) [12004147](#) [12004475-L](#) [12010290](#) [12010309-B](#) [12015454](#) [12020219-B](#) [12020308](#) [12041318-B](#) [12052225-L](#)
[12052466](#) [12059125](#) [12064869](#) [12004327-B](#) [12010503-B](#) [12015308](#) [12015384](#) [12015909](#) [1-21030-1](#) [12041254](#) [12041318](#) [12047946-B](#)
[12047957](#) [12047957-L](#) [12059473](#) [12066261](#)