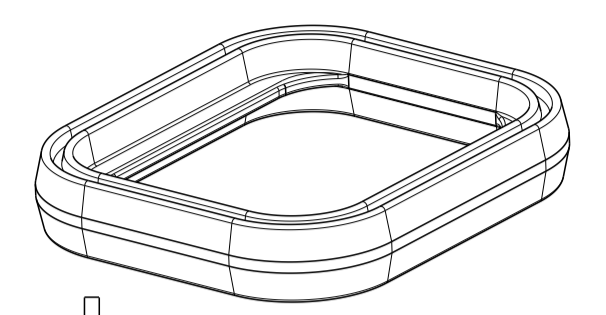
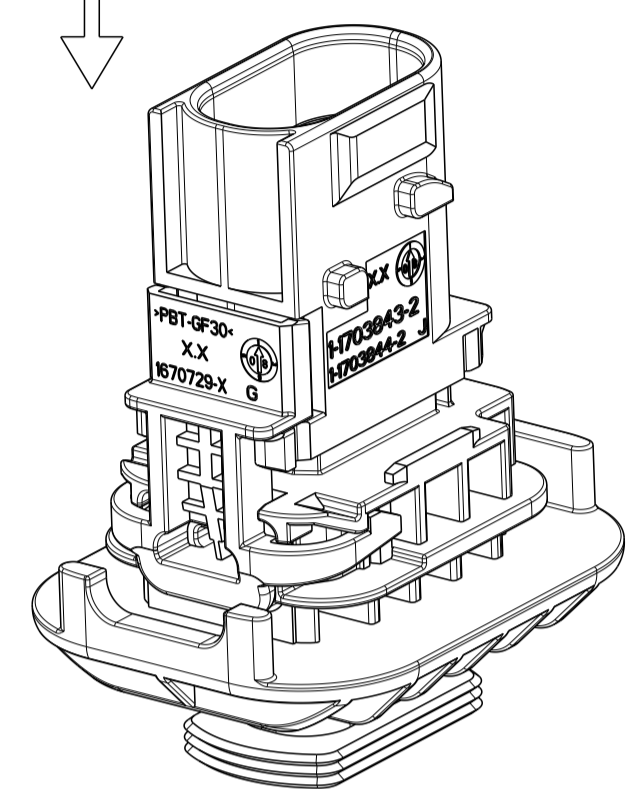


MOUNTING INSTRUCTION:
 Montage-Anleitung:

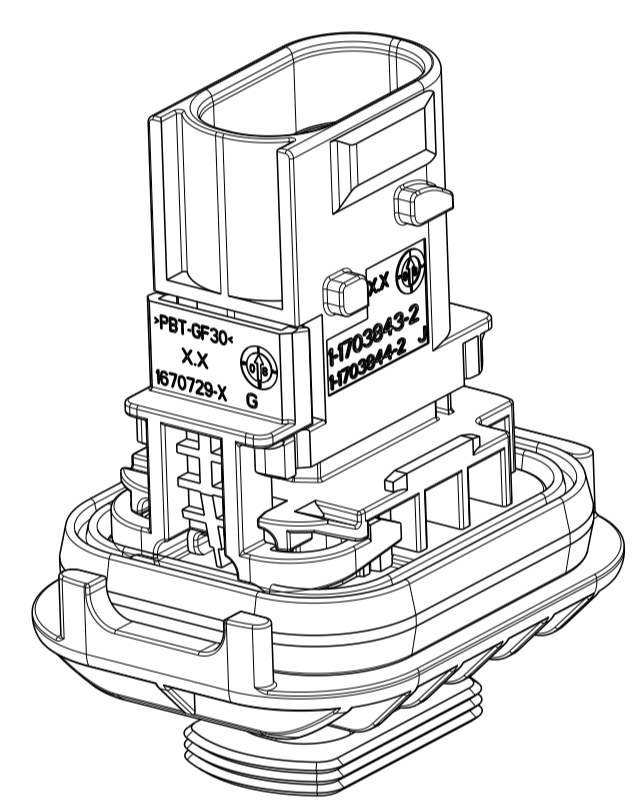
1. INSERTION OF THE SEAL
 Einsetzen der Dichtung



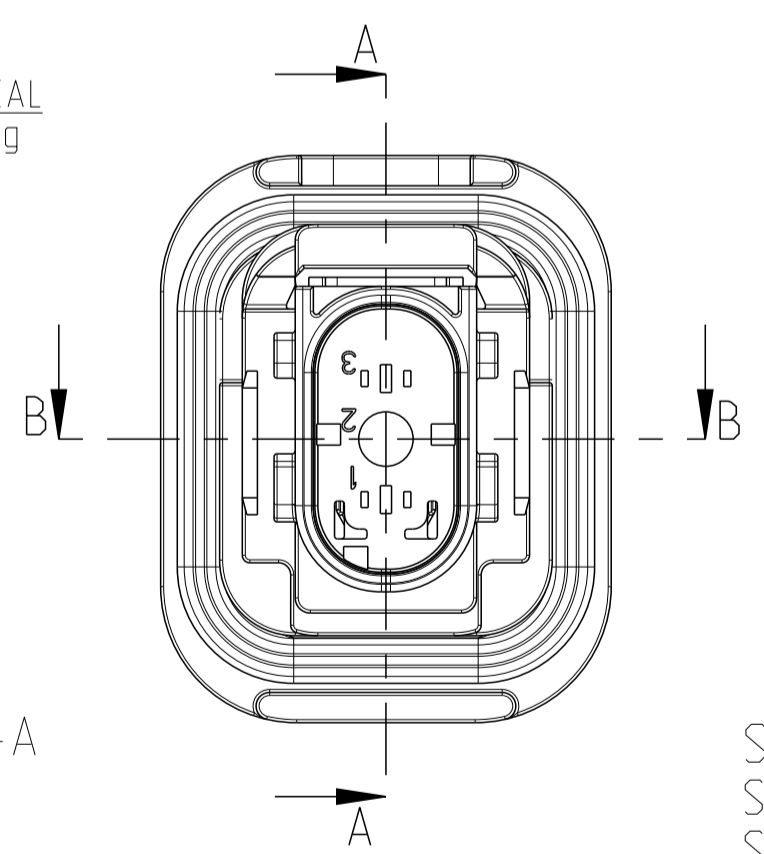
PAY ATTENTION TO
 CORRECT ORIENTATION!
 Auf korrekte Orientierung
 achten!



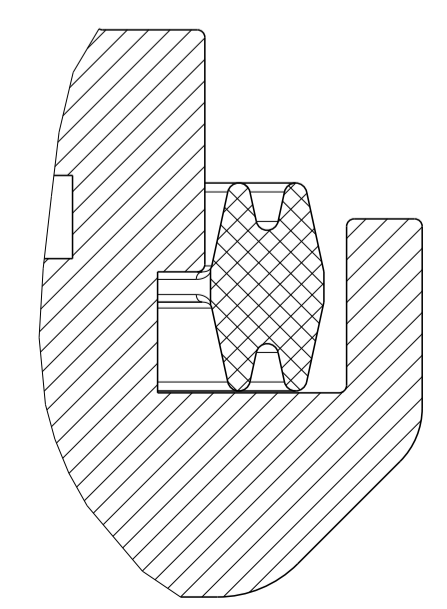
2. AFTER ASSEMBLY
 Nach der Assemblage



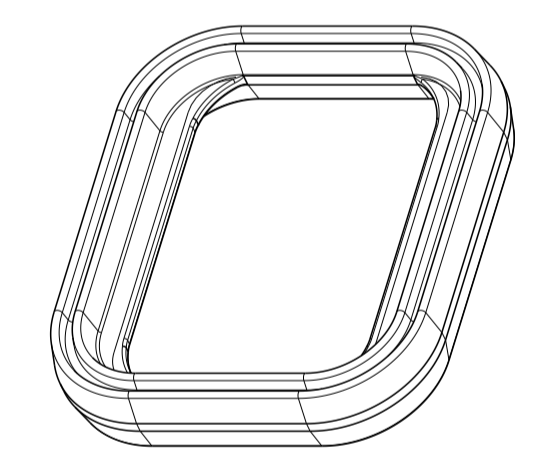
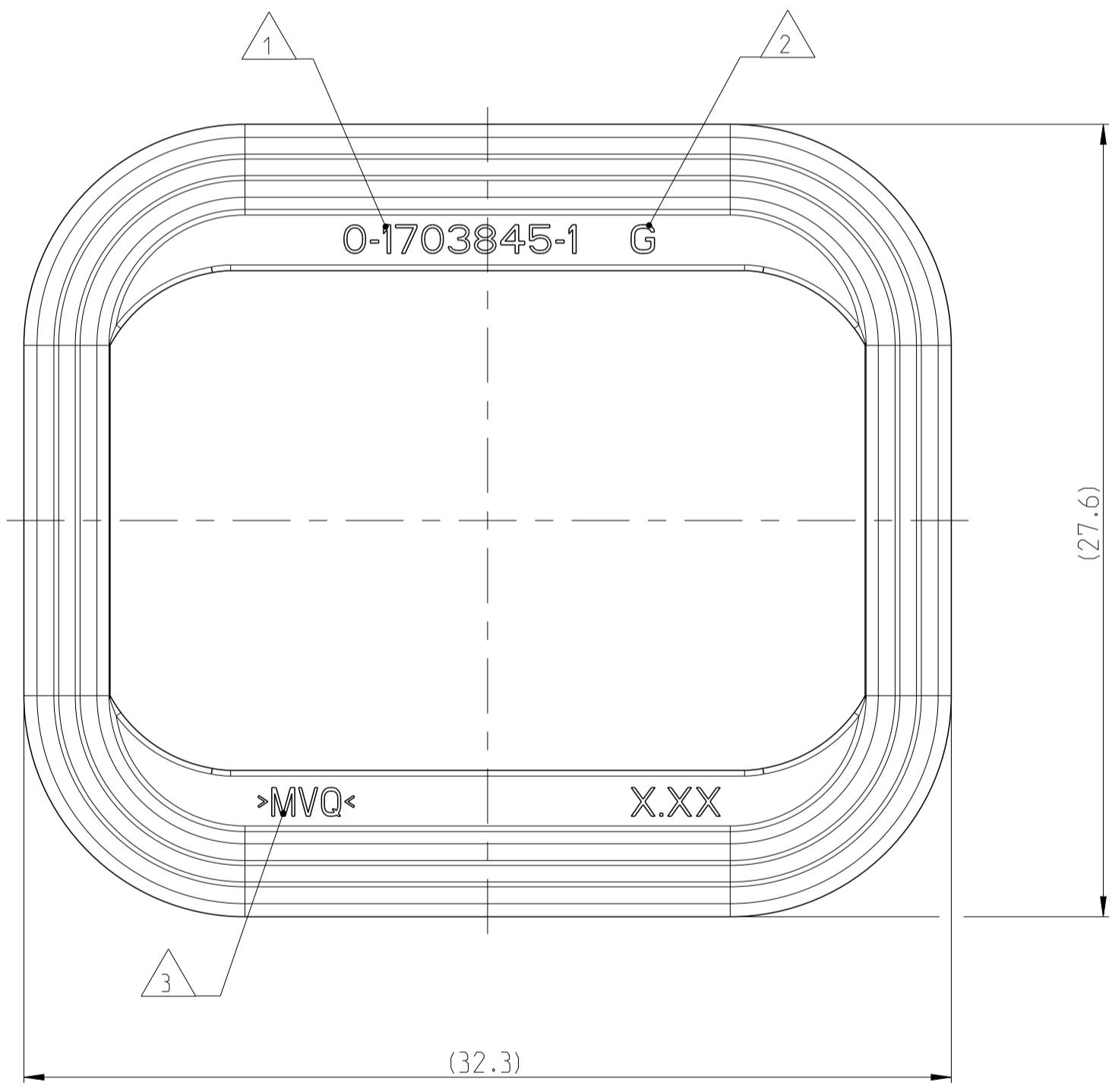
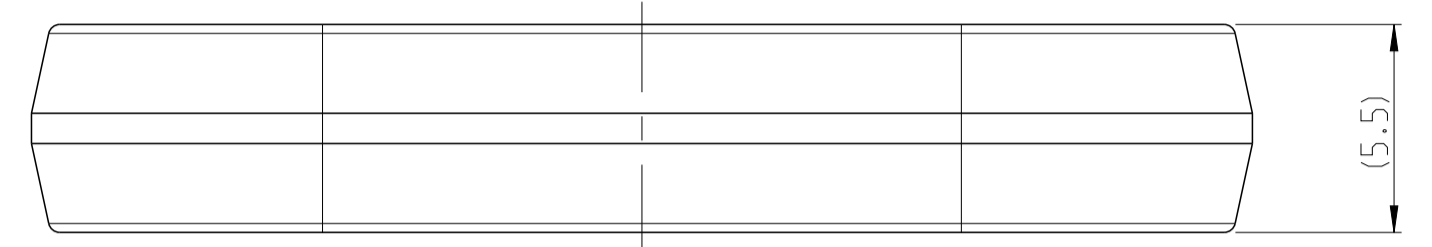
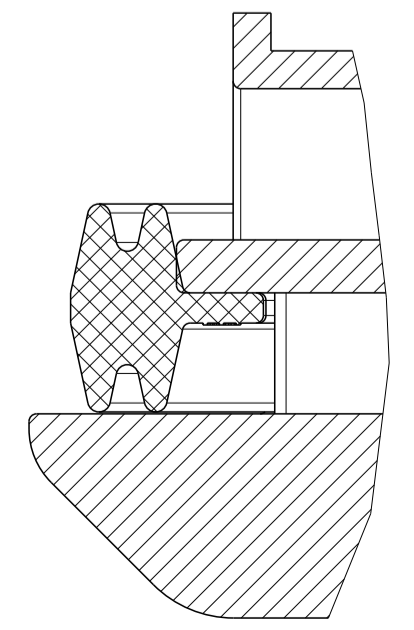
POSITION OF THE SEAL
 Position der Dichtung



SECTION A-A
 Schnitt
 SCALE 5:1
 Maßstab



SECTION B-B
 Schnitt
 SCALE 5:1
 Maßstab



SCALE 2:1
 Maßstab

NOTES
 Bemerkungen

- 1 TE CONNECTIVITY PART-NO.
 TE Connectivity Teile-Nr.
- 2 LETTER-INSERT FOR THE REVISION STATUS OF THE MOULD
 Schriftsatz fuer Aenderungszustand des Werkzeuges
 ACTUAL STATUS: SEE TABLE
 Aktueller Stand: siehe Tabelle
- 3 MATERIAL MARKING ACCORDING TO VDA 260
 Werkstoffkennzeichnung nach VDA 260
- 4 BULK PACKAGING IN PE-BAG AND CORRUGATED BOX
 Schuettgut im PE-Beutel und Versandkarton
- 5 MALFUNCTION CAUSED BY CUSTOMER'S ASSEMBLY IS NOT
 COVERED BY TE CONNECTIVITY WARRANTY
 Funktionsbeeintraechtigungen durch die Montage durch Kunden liegen
 nicht im Einfluss und Gewaehrleistungsumfang von TE Connectivity

SPARE PART ONLY
 FOR HDSCS TAB HOUSINGS
 GROUP 'A'.
 Ersatzteil nur fuer
 HDSCS Flachsteckergehaeue
 der Gruppe 'A'.

PROJECT NO.:		REVISIONS			
EGATN07182		NO.	DESCRIPTION	DATE	BY
G	NEW DRAWING			22NOV2013	AS

THIS DRAWING IS A CONTROLLED DOCUMENT.		OWN: ASIF	22NOV2013	TE TE Connectivity
DIMENSIONS: MASSENHEITEN: mm		CHK: F.Eltnod	22NOV2013	
TOLERANCES UNLESS OTHERWISE SPECIFIED: ALL DIMENSIONS ACC. TO ISO 8013		APVD: F. Eltnod	22NOV2013	NAME: AXIAL SEAL 20x24 Axialdichtung 20x24 HDSCS_GROUP_A
DIMENSIONS UNLESS OTHERWISE SPECIFIED: ALLE DIMENSIONEN GEMÄSS ISO 8013		PRODUCT SPEC: -	APPLICATION SPEC: -	
MATERIAL: MVQ SHORE 50		FINISH/SURFACE/FARB: GREEN gruen	WEIGHT GEWICHT: 1.74g	RESTRICTED TO: -
0-1703845-1	G	AXIAL SEAL Axialdichtung	1	SIZE: A1
ORDER-NO. Bestell-Nr.	REV.	DESCRIPTION Beschreibung	ITEM	CAGE CODE: -
DRAWING NO: 1703845		SCALE: 5:1		SHEET 1 OF 1
Customer Drawing		KUNDENZEICHNUNG		REV G

X-ON Electronics

Largest Supplier of Electrical and Electronic Components

Click to view similar products for [Automotive Connectors](#) category:

Click to view products by [TE Connectivity](#) manufacturer:

Other Similar products are found below :

[003-018-000](#) [60403001](#) [60993906-B](#) [M902-2131](#) [M902-2161](#) [M902-2344](#) [72.330.1035.1](#) [73.353.4028.0](#) [F119300-B](#) [F166900](#) [F258300-B](#)
[F358300-B](#) [F407400](#) [F444110](#) [F487000](#) [F509500B-B](#) [827153-1](#) [8N1515-32-24P](#) [9-1326729-8](#) [925474-1](#) [928905-1](#) [964562-4](#) [968782-1](#)
[GT17SA-8DS-HU](#) [98891-1012](#) [98947-1016](#) [12004147](#) [12004475-L](#) [12010290](#) [12010309-B](#) [12015454](#) [12020219-B](#) [12041318-B](#) [12052225-](#)
[L](#) [12052466](#) [12064869](#) [12004327-B](#) [12015308](#) [12015384](#) [12015909](#) [1-21030-1](#) [12041254](#) [12041318](#) [12047946-B](#) [12047957](#) [12047957-L](#)
[12059473](#) [12066261](#) [12110546](#) [12110546-B](#)