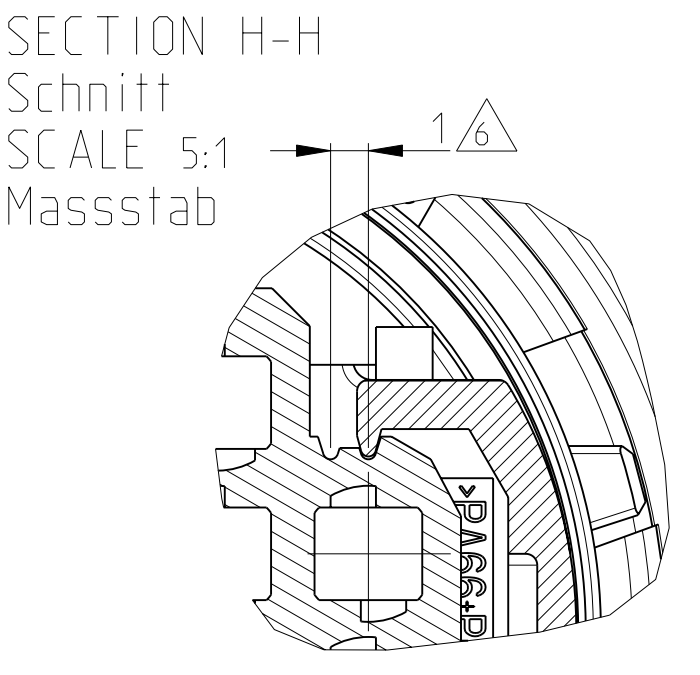
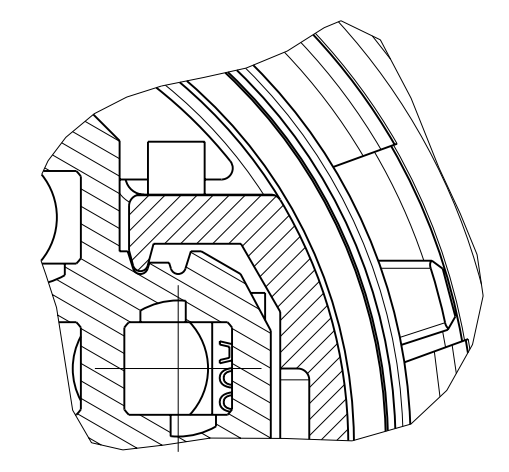


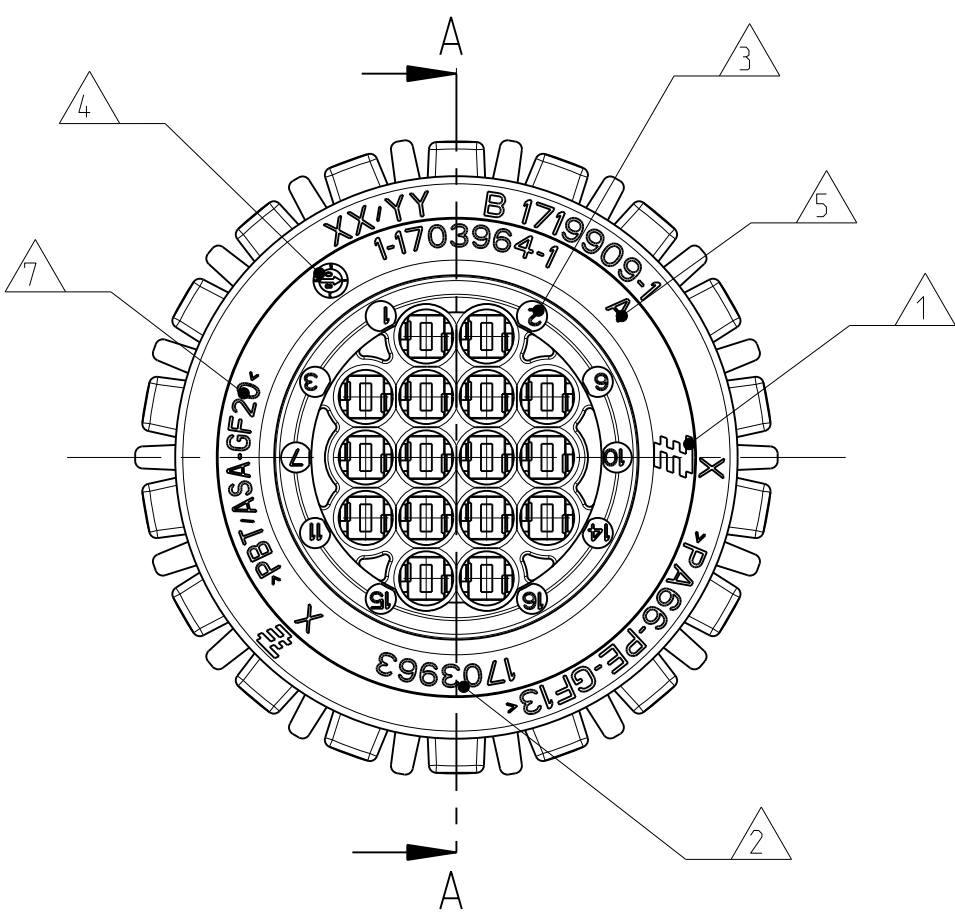
SECONDARY LOCKING DEVICE IN
 PRELOCKED POSITION
 (DELIVERY CONDITION)
 Zweite Kontaktsicherung in
 Vorraststellung (Lieferzustand)



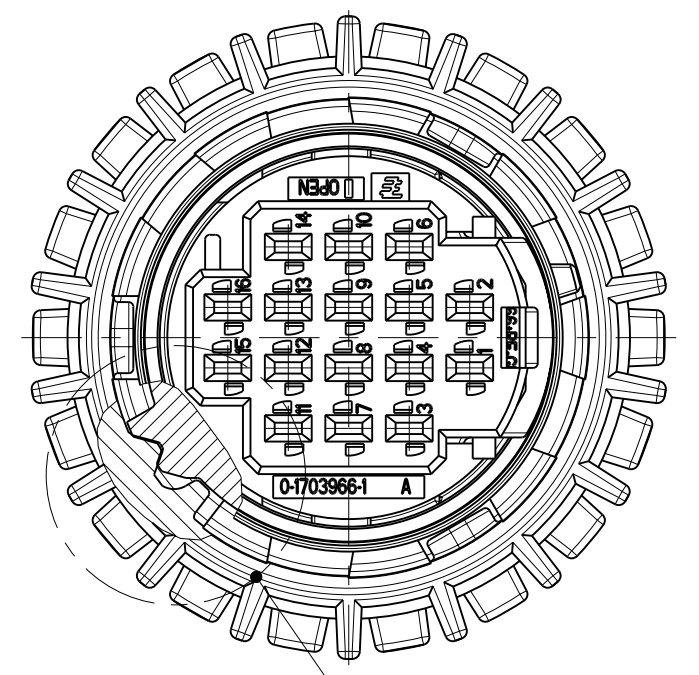
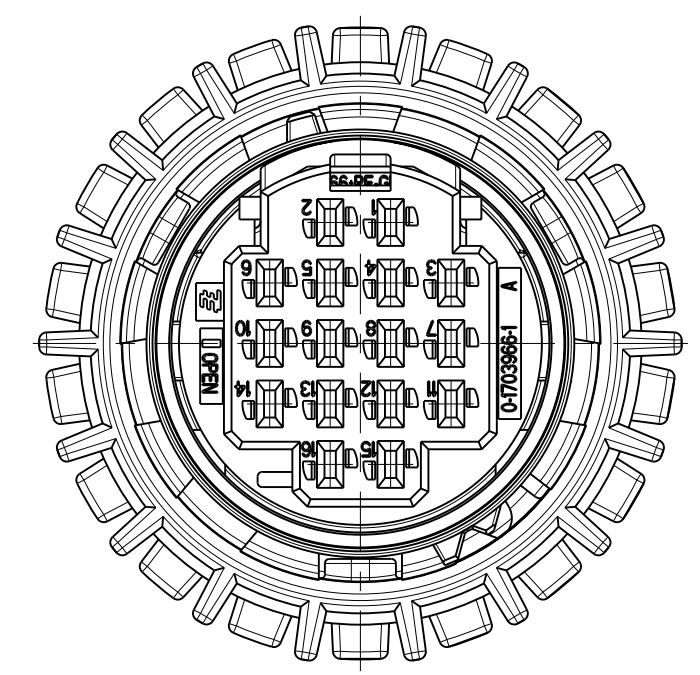
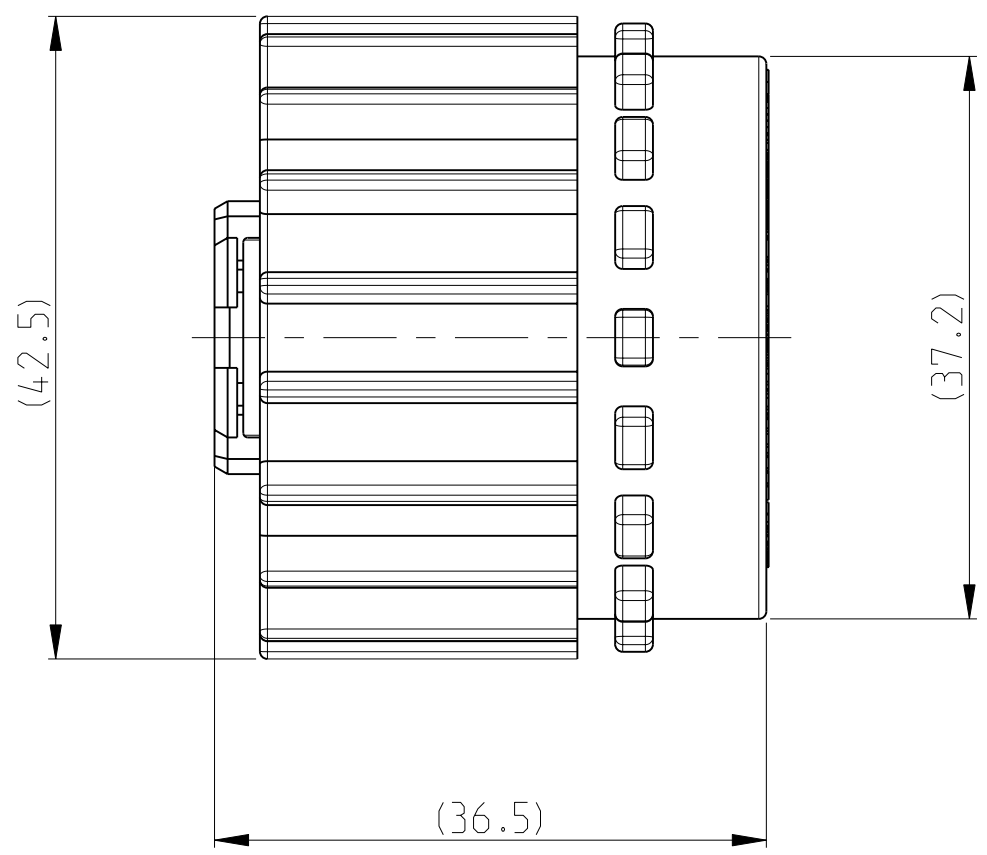
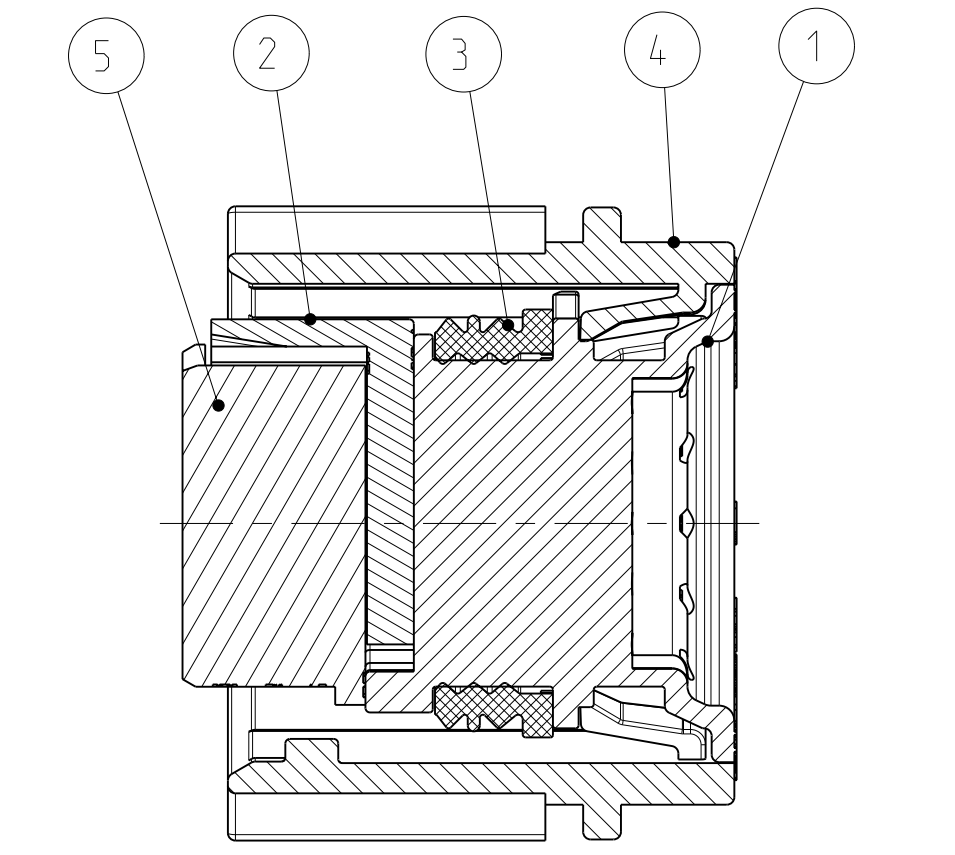
SECONDARY LOCKING DEVICE
 IN LOCKED POSITION
 Zweite Kontaktsicherung in
 Endraststellung



16POS TYPE/ 16pol Variante
 PN 1-1703963-1



SECTION A-A
 Schnitt

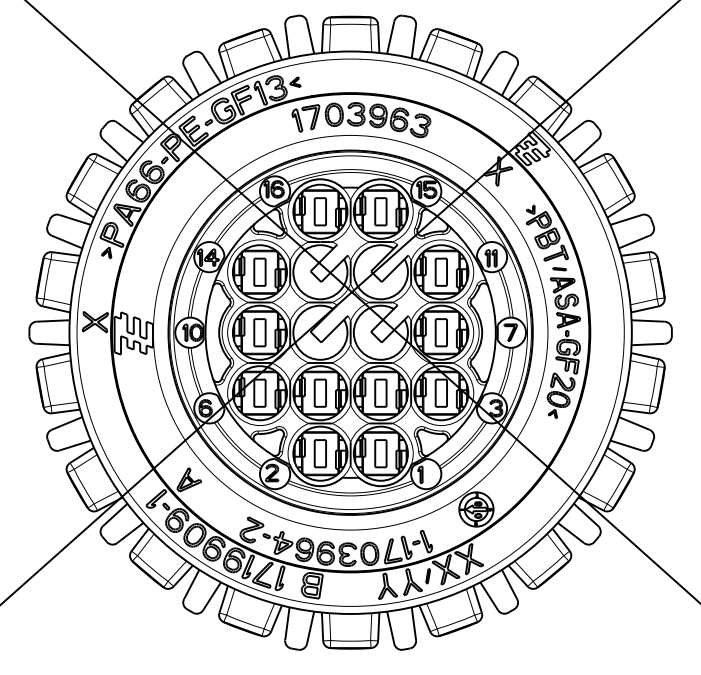


COUPLING RING IN PRELOCKED
 POSITION (DELIVERY CONDITION)
 Bajonnettring in Vorraststellung
 dargestellt (Lieferzustand)

NOTES
 Bemerkungen

- 1 TYCO ELECTRONICS LOGO
Tyco Electronics Logo
- 2 TYCO ELECTRONICS ORDER-NUMBER
Tyco Electronics Bestellnummer
- 3 CAVITY NUMBERING
Kammernumerierung
- 4 PRODUCTION DATE
Produktionsdatum
- 5 LETTER-INSERT FOR THE REVISION STATUS OF THE MOULD
ACTUAL STATUS: SEE TABLE
Schriftsatz für Änderungsstatus des Werkzeuges
Aktueller Status: siehe Tabelle
- 6 SLIDING DISTANCE OF SECONDARY LOCKING
Verschiebeweg der zweiten Kontaktsicherung
- 7 MATERIAL MARKING ACC. TO VDA 260
Werkstoffkennzeichnung nach
- 8 CAVITIES MATED WITH AMP MCP 1.5K SEALED
SEE PRODUCT GROUP DRAWING
TYCO ELECTRONICS NO.: 1241436
MAX. WIRE SIZE: 1.5MM² FLR
AWG 16 TXL
Kontaktkammern passend für AMP MCP 1.5K gedichtet
siehe Produkt-Gruppenzeichnung
Tyco Electronics No.: 1241436
max. Drahtgr. & Benbereich: 1,5mm² FLR
AWG 16 TXL
- A1 9 FITS TO TYCO ELECTRONICS COVER 1-1718284-2 (NW13)
FITS TO TYCO ELECTRONICS COVER 0-1823735-1 (NW15)
Passend für Tyco Electronics Kappe 1-1718284-2 (NW13)
Passend für Tyco Electronics Kappe 0-1823735-1 (NW15)
- 10 LAYER PACKAGING IN CORRUGATED BOX
Lagenverpackung im Versandkarton
- 11 MALFUNCTION CAUSED BY LACQUER IS NOT
COVERED BY TYCO ELECTRONICS WARRANTY
Funktionsbeeinträchtigung durch Lackieren liegt nicht
im Einfluss und Gewährleistungsumfang von Tyco Electronics

12POS TYPE/ 12pol Variante
 PN 1-1703963-2



TE ORDER-NO. TE Bestell-Nr.	REV.	CLOSED CONTACT CAVITIES Geschlossene Kontaktkammern	WEIGHT Gewicht	QTY Anzahl	MATERIAL	COLOUR Farbe	DESCRIPTION Beschreibung	ITEM
1-1703963-2 12POS	-	8, 9, 12, 13	25.7	1	PBT/ASA-GF20	BLACK schwarz	CAVITY BLOCK, 12POS Kammerblock, 12pol	5
				1	PA66-PE-GF13	BLACK schwarz	COUPLING RING Bajonnettring	4
				1	SILICONE	ORANGE orange	SEAL Dichtung	3
				1	PA66-PE-GF13	YELLOW gelb	SECONDARY LOCKING Z. Kontaktsicherung	2
				1	PBT/ASA-GF20	BLACK schwarz	REC. HOUSING, 12POS Buchsengeh., 12pol	1
1-1703963-1 16POS	A	keine	25.0	1	PBT/ASA-GF20	BLACK schwarz	CAVITY BLOCK, 16POS Kammerblock, 16pol	5
				1	PA66-PE-GF13	BLACK schwarz	COUPLING RING Bajonnettring	4
				1	SILICONE	ORANGE orange	SEAL Dichtung	3
				1	PA66-PE-GF13	YELLOW gelb	SECONDARY LOCKING Z. Kontaktsicherung	2
				1	PBT/ASA-GF20	BLACK schwarz	REC. HOUSING, 16POS Buchsengeh., 16pol	1

THIS DRAWING IS CONTROLLED THROUGH THE TYCO ELECTRONICS CORPORATION
 THIS IS SUBJECT TO CHANGE WITHOUT NOTICE AND WITHOUT OBLIGATION
 THESE DIMENSIONS AND TOLERANCES ARE SUBJECT TO CHANGE WITHOUT NOTICE
 AND WITHOUT OBLIGATION. THE USER SHALL BE RESPONSIBLE FOR THE PROPER
 DIMENSIONS AND TOLERANCES OF THE PARTS TO BE USED.

TYCO ELECTRONICS CORPORATION
 1703963-1
 1703963-2

DWN: H.-J. Bauer 06NOV2008
 CAX: J. Grandow 07NOV2008
 APVD: C. Eberwein 07NOV2008

NAME: 16POS AMP MCP1.5K REC HSG ASSY SEALED WITH COUPLING RING
 PRODUCT SPEC: 108-94206 (A1)
 APPLICATION SPEC: 114-94003 (A1)
 VERARBEITUNGSZENTRUM: 114-94003

SCALE: 2:1
 SHEET: 1 OF 1
 REV: A1

TYCO ELECTRONICS
 Tyco Electronics AMP GmbH
 64625 Bensheim (Germany)

CUSTOMER DRAWING / KUNDENZEICHNUNG

X-ON Electronics

Largest Supplier of Electrical and Electronic Components

Click to view similar products for [Automotive Connectors](#) category:

Click to view products by [TE Connectivity](#) manufacturer:

Other Similar products are found below :

[003-018-000](#) [60403001](#) [60993906-B](#) [M902-2131](#) [M902-2161](#) [M902-2344](#) [72.330.1035.1](#) [73.353.4028.0](#) [F119300-B](#) [F166900](#) [F258300-B](#)
[F358300-B](#) [F407400](#) [F444110](#) [F487000](#) [F509500B-B](#) [827153-1](#) [8N1515-32-24P](#) [9-1326729-8](#) [925474-1](#) [928905-1](#) [964562-4](#) [968782-1](#)
[GT17SA-8DS-HU](#) [98891-1012](#) [98947-1016](#) [12004147](#) [12004475-L](#) [12010290](#) [12010309-B](#) [12015454](#) [12020219-B](#) [12041318-B](#) [12052225-](#)
[L](#) [12052466](#) [12064869](#) [12004327-B](#) [12015308](#) [12015384](#) [12015909](#) [1-21030-1](#) [12041254](#) [12041318](#) [12047946-B](#) [12047957](#) [12047957-L](#)
[12059473](#) [12066261](#) [12110546](#) [12110546-B](#)