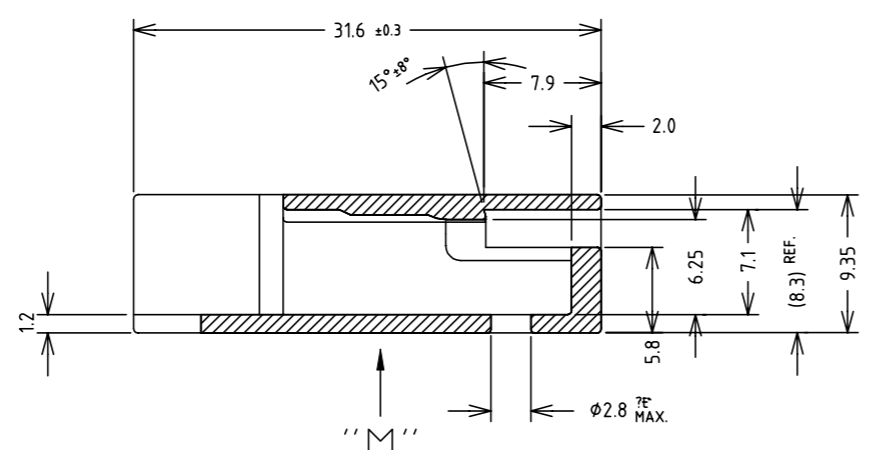
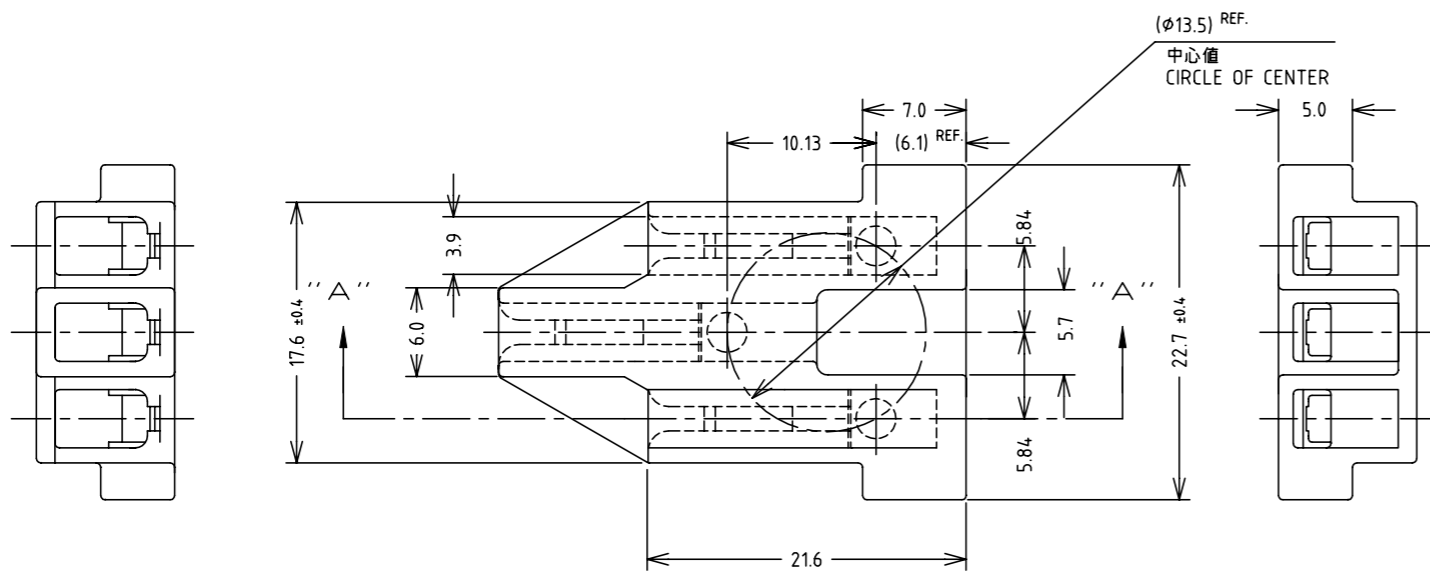


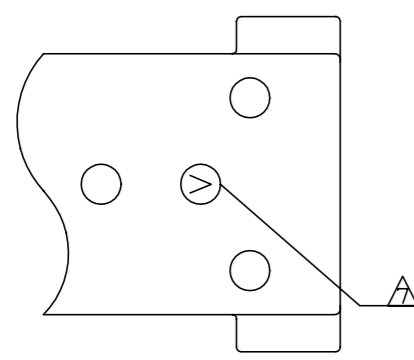
THIS DRAWING IS UNPUBLISHED. RELEASED FOR PUBLICATION MAY, 21 . ALL RIGHTS RESERVED.

© COPYRIGHT 02 By -

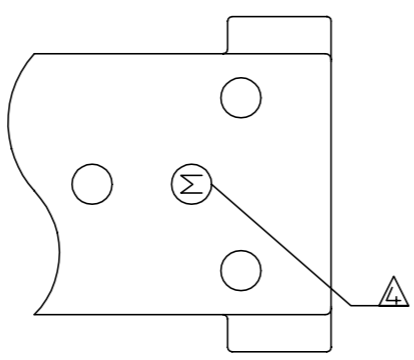
LOC	DIST	REVISIONS					
		P	LTR	DESCRIPTION	DATE	DWN	APVD
J	-	R1		ALTERNATE RESIN UPDATE FOR 1-171370-2	12MAR2020	SE	PKS



断面 "A" - "A" SECT



矢視 "M" 1-171370-2 VIEW



矢視 "M" 1-171370-1 VIEW

注記:

1. 一般公差 : ±0.2
 2. 適用ピン リセプタクル型番 : □ -170063-□ , □ -353937-□ , □ -1123655-□
 3. 適用規格番号 : 108-5143 (型番1-171370-1)
- △ 裏面上 I.D マーク : 型番1-171370-1のみ M 表示 文字の向きは任意とする。
 △ ミューラスRタイプ : UL94V-0 , CTI 600V
 △ フェノール ノンアンモニア : UL94V-0 , CTI 175 ~ 249V以上
 △ 裏面上 I.D マーク : 型番1-171370-2のみ L 表示 文字の向きは任意とする。

NOTES:

1. GENERAL TOLERANCE ±0.2
2. APPLICABLE CONTACT PART No.: □ -170063-□ , □ -353937-□ , □ -1123655-□
3. PRODUCT SPEC No.: 108-5143(1-171370-1)

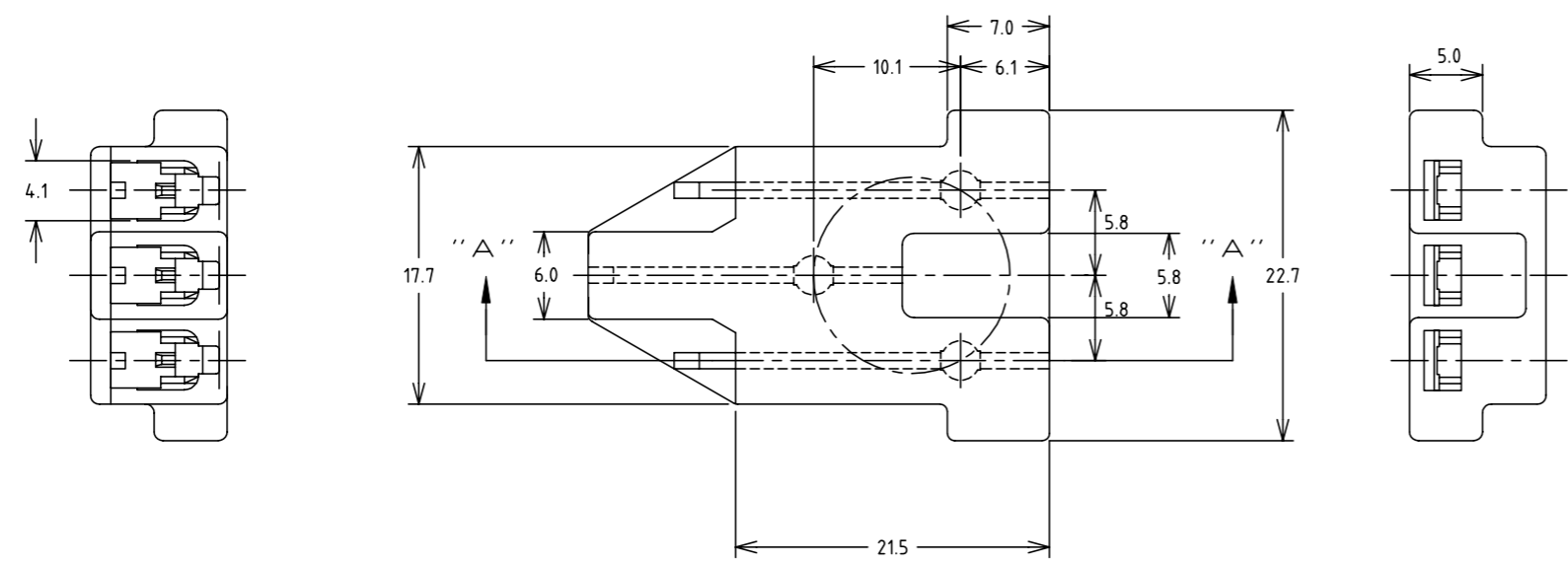
- △ I.D MARK ON REAR SIDE : INDICATION M AT PART No.1-171370-1 ONLY. DIRECTION OF CHARACTERS IS FREE.
- △ MEWLUS "R" TYPE : UL94V-0 , CTI 600V MIN
- △ PHENOLIC NONAMMONIA UL94V-0 , CTI 175 ~ 249V
- △ I.D MARK ON REAR SIDE : INDICATION L AT PART No.1-171370-2 ONLY. DIRECTION OF CHARACTERS IS FREE.

△ 1-171370-2	△ フェノール (PHENOLIC)	黒 (BLACK)
△ 1-171370-1	△ ミューラス Rタイプ (MEWLUS "R" TYPE)	黒 (BLACK)
型番 (PART No.)	材料 (MATERIAL)	色 (COLOR)

THIS DRAWING IS A CONTROLLED DOCUMENT.		DWN	M.SUZUKI	21MAY2002	STE TE Connectivity
DIMENSIONS: 単位: 耗 mm		CHK	M.SHINDO	21MAY2002	
TOLERANCES UNLESS OTHERWISE SPECIFIED: 一般公差		APVD	M.SHINDO	21MAY2002	NAME 名称 2.3 DIA CLUSTER BLOCK Φ2.3 クラスタブロック
0 PLC ± - 1 PLC ± - 2 PLC ± - 3 PLC ± - 4 PLC ± - ANGLES ± -		PRODUCT SPEC	SEE NOTES 3.		
MATERIAL 材料 SEE TABLE		FINISH 仕上	APPLICATION SPEC 取付適用規格		SIZE
		WEIGHT	DRAWING NO 番号 A3 00779 C=171370		CAGE CODE
		CUSTOMER DRAWING	RESTRICTED TO		SCALE 尺度 4:1
			SHEET 1 of 3		REV R1

THIS DRAWING IS UNPUBLISHED. RELEASED FOR PUBLICATION MAY, 21 .
 © COPYRIGHT 02 By - ALL RIGHTS RESERVED.

LOC	DIST	REVISIONS 変更					
J		P	LTR	DESCRIPTION	DATE	DWN	APVD
		-	-	SEE SHEET 1	-	-	-



注記:

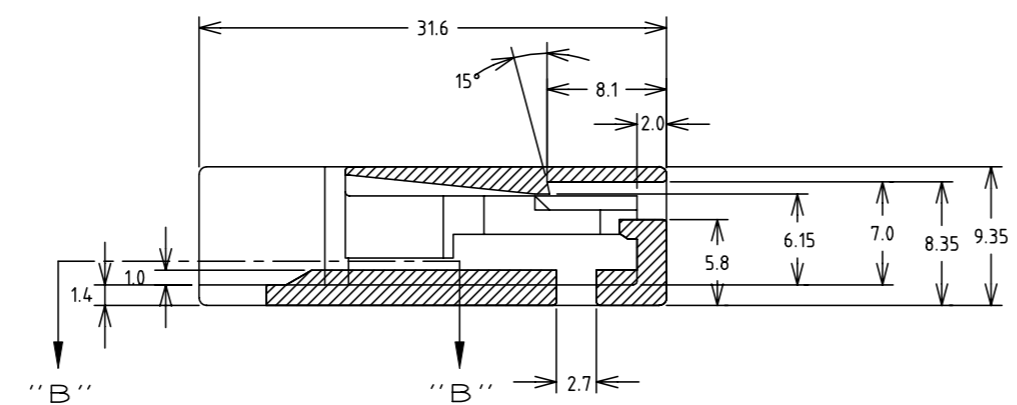
- 一般公差 : ±0.2
- 適用ピン リセプタクル型番 : □ -170063-□ , □ -353937-□ , □ -1123655-□
- 適用規格番号: 108-5205(型番171370-3)
108-61239(型番171370-4)
108-5541(型番171370-5)

- △4 PARTS COMPLY WITH GLOW WIRE 750 PER IEC 60335-1.
- △5 MUST BE APPLIED ON THE OUTSIDE OF COMPRESSOR.

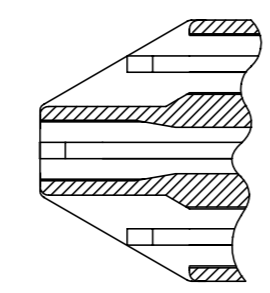
NOTES:

- GENERAL TOLERANCE ±0.2
- APPLICABLE CONTACT PART No.:
□ -170063-□ , □ -353937-□ , □ -1123655-□
- PRODUCT SPEC No.: 108-5205(FOR PART No.171370-3)
108-61239(FOR PART No.171370-4)
108-5541(FOR PART No.171370-5)

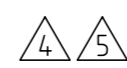
- △4 GLOW WIRE 750(IEC 60335-1), CTI 600V(HALOGEN FREE)
- △5 MUST BE APPLIED ON THE OUTSIDE OF COMPRESSOR.



断面“A”-“A” SECT



断面“B”-“B” SECT



171370-5	PBT ガラス強化 PBT GLASS FILLED(UL94V-0)	灰色 (GRAY)
171370-4	PBT ガラス強化 PBT GLASS FILLED(UL94V-0)	黒 (BLACK)
171370-3	PBT ガラス強化 PBT GLASS FILLED(UL94HB)	自然色 (NATURAL)
型番 (PART No.)	材料 (MATERIAL)	色 (COLOR)

THIS DRAWING IS A CONTROLLED DOCUMENT.		DWN	TE Connectivity			
DIMENSIONS: 単位: 耗 mm		CHK			NAME 名称 2.3 DIA CLUSTER BLOCK Φ2.3 クラスタブロック	
TOLERANCES UNLESS OTHERWISE SPECIFIED: 一般公差		APVD				
0 PLC ± 1 PLC ± 2 PLC ± 3 PLC ± 4 PLC ± ANGLES ±		PRODUCT SPEC 製品規格 SEE NOTE 3				
MATERIAL 材料 SEE TABLE	FINISH 仕上	APPLICATION SPEC 取付適用規格	SIZE A3	CAGE CODE 00779	DRAWING NO 番号 C=171370	RESTRICTED TO —
CUSTOMER DRAWING			WEIGHT	SCALE 尺度 4:1	SHEET 2 of 3	REV R1

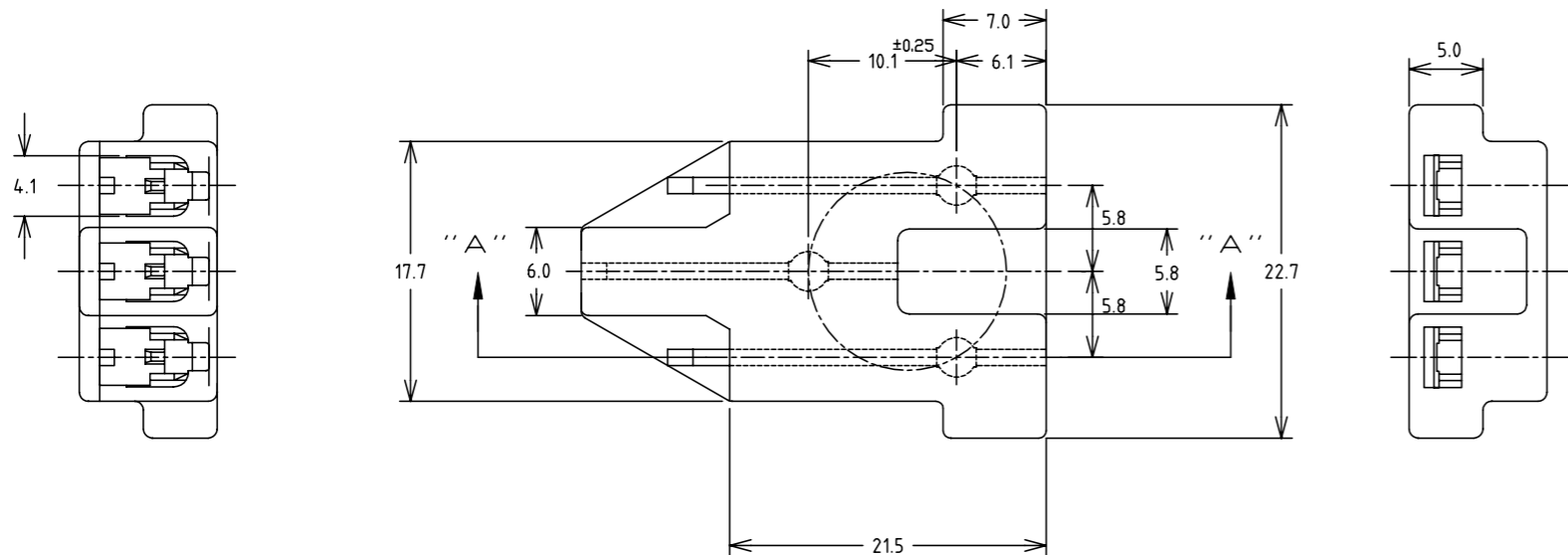
THIS DRAWING IS UNPUBLISHED.

RELEASED FOR PUBLICATION MAY, 21

© COPYRIGHT 02 By -

ALL RIGHTS RESERVED.

LOC	DIST	REVISIONS					
		P	LTR	DESCRIPTION	DATE	DWN	APVD
J		-	-	SEE SHEET 1	-	-	-

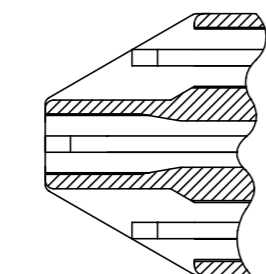
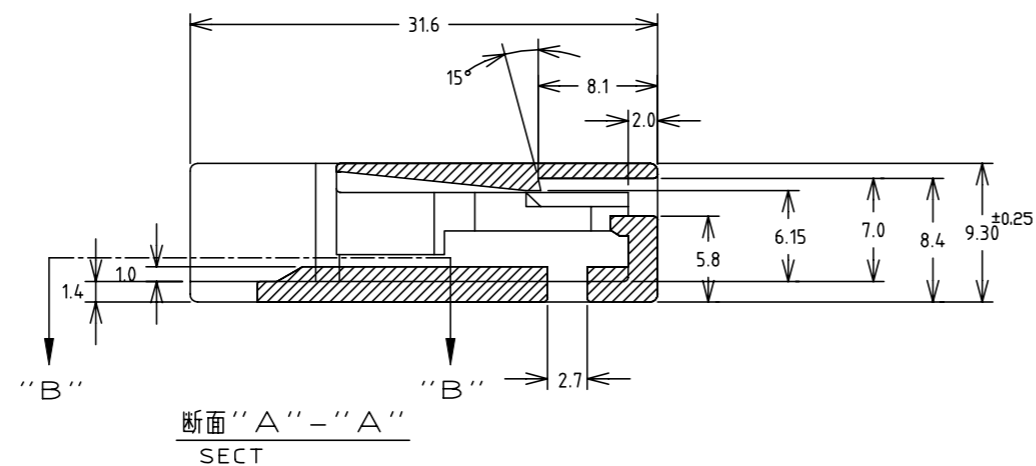


注記:

1. 一般公差 : ±0.2
2. 適用ピン リセプタクル型番 : □-170063-□, □-353937-□, □-1123655-□
3. 適用規格番号: 108-140004 (型番171370-7)
4. PRELIMINARY-NOT FOR PRODUCTION
5. PARTS COMPLY WITH GLOW WIRE REQUIREMENTS DETAILED IN IEC 60335-1

NOTES:

1. GENERAL TOLERANCE ±0.2
2. APPLICABLE CONTACT PART No. : □-170063-□, □-353937-□, □-1123655-□
3. PRODUCT SPEC No.: 108-140004 (FOR PART No.171370-7)
4. PRELIMINARY-NOT FOR PRODUCTION
5. PARTS COMPLY WITH GLOW WIRE REQUIREMENTS DETAILED IN IEC 60335-1
6. PRELIMINARY PART



△6	171370-8	PPS (UL94V-0)	(NATURAL)
△5	171370-6	PA 6 GLASS FILLED	自然色 (NATURAL)
	171370-7	液晶ポリマー (UL94V-0) LCP (UL94V-0)	自然色 (NATURAL)
	型番 (PART No.)	材料 (MATERIAL)	色 (COLOR)

THIS DRAWING IS A CONTROLLED DOCUMENT.		DWN	STE TE Connectivity	
DIMENSIONS: 単位: 耗 mm		CHK		
TOLERANCES UNLESS OTHERWISE SPECIFIED: 一般公差		APVD	NAME 名称	
0 PLC ±		PRODUCT SPEC 製品規格	2.3 DIA CLUSTER BLOCK	
1 PLC ±		APPLICATION SPEC 取付適用規格	Φ2.3 クラスタブロック	
2 PLC ±		WEIGHT	SIZE	CAGE CODE
3 PLC ±		CUSTOMER DRAWING	A3	00779
4 PLC ±			DRAWING NO 番号	C=171370
ANGLES ±		RESTRICTED TO	-	
MATERIAL 材料		SCALE 尺度		SHEET
SEE TABLE		4:1		3 of 3
		REV		R1

X-ON Electronics

Largest Supplier of Electrical and Electronic Components

Click to view similar products for [Headers & Wire Housings](#) category:

Click to view products by [TE Connectivity](#) manufacturer:

Other Similar products are found below :

[57102-F02-18ULF](#) [58102-G61-06LF](#) [582553-1](#) [009176003701906](#) [01.001.5753.1](#) [0050291907](#) [02.125.8002.8](#) [609-3404](#) [61062-3](#)
[CSU011177004](#) [622-0430](#) [622-3653LF](#) [63453-116](#) [636-1030](#) [636-1427](#) [636-3427](#) [636-4007](#) [641938-9](#) [644827-2](#) [65495-038](#) [65692-001LF](#)
[65781-018](#) [65781-047](#) [65817-015LF](#) [66207-023LF](#) [67095-007LF](#) [68631-112](#) [68645-018](#) [699319-000](#) [M90C108951C](#) [70.362.1628.0](#) [70-](#)
[4210](#) [70-4226B](#) [70-4853B](#) [707-5020](#) [707-5028](#) [71.350.2428.0](#) [71961-016LF](#) [733-134](#) [754199-000](#) [760-3052](#) [80.063.4001.1](#) [800-90-001-10-](#)
[001000](#) [801-43-002-10-013000](#) [801-43-006-10-002000](#) [803-41-018-10-001000](#) [803-43-014-20-001000](#) [803-43-024-10-001000](#) [803-93-012-](#)
[10-001000](#) [8-1437020-4](#)