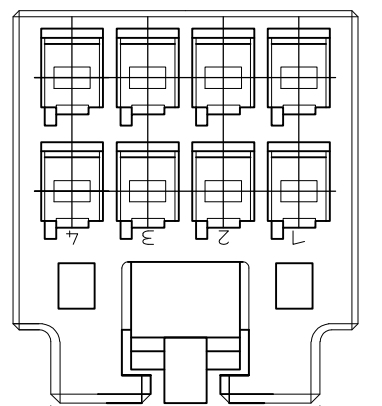
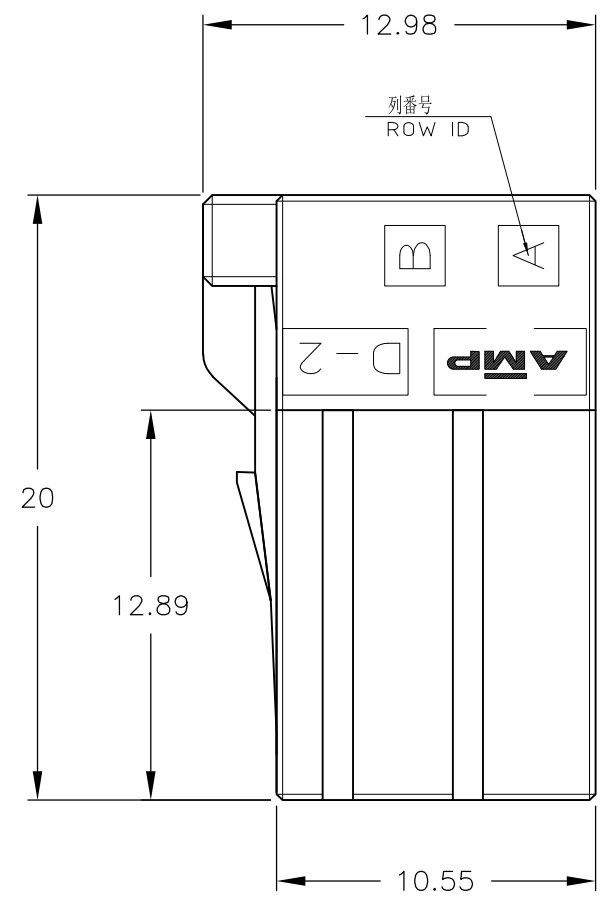
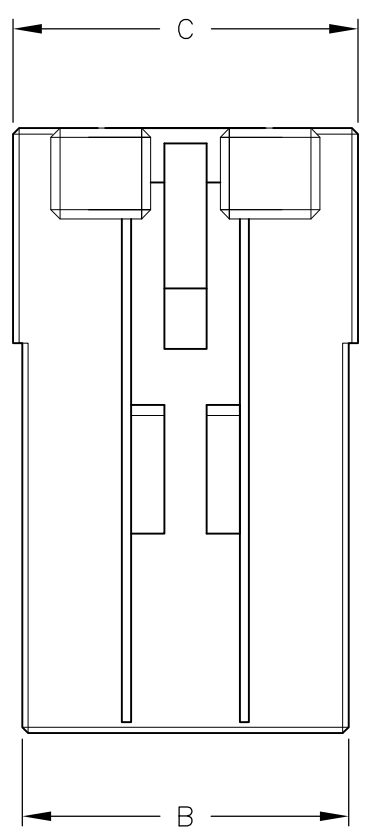


THIS DRAWING IS UNPUBLISHED. RELEASED FOR PUBLICATION  
 © COPYRIGHT - By Tyco Electronics Japan G.K. ALL RIGHTS RESERVED.

LOC	DIST	REVISIONS					
		P	LTR	DESCRIPTION	DATE	DWN	APVD
—	—	A	REVISED		27JUN2012	H.M	N.Y
—	—	B	REVISED		17APR2015	H.O	N.Y



8.9  
(LOCK PROTECTION WIDTH)

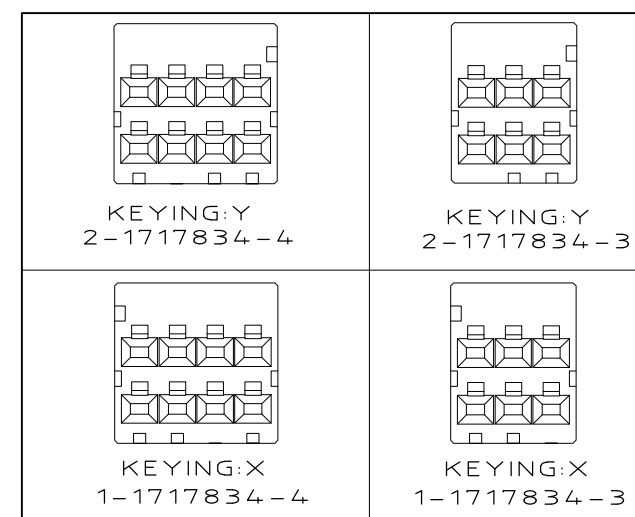


注記

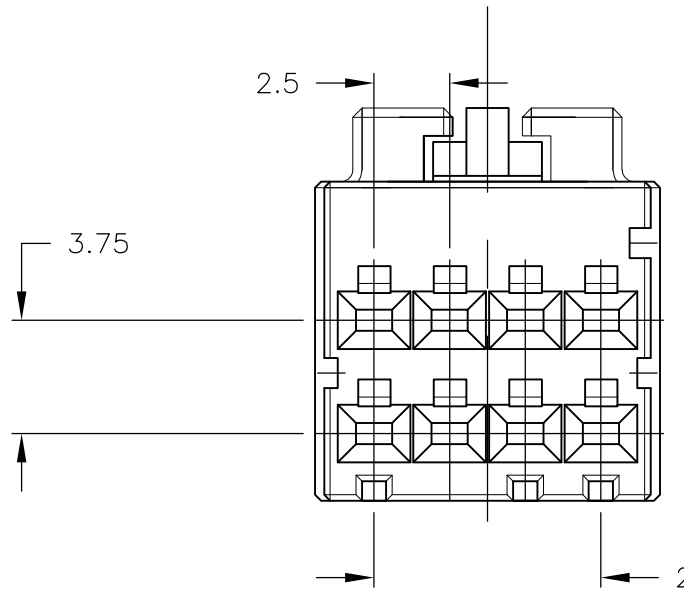
① 材料: ハウジング: ガラス入り熱可塑性ポリエステル樹脂(94V-0), 色: 黒

NOTES


① MATERIAL: HOUSING: GLASS FILED THERMO PLASTIC, POLYESTER(94V-0), COLOR: BLACK



—	11.4	10.8	7.5	3	8	2-1717834-4
—	11.4	10.8	7.5	3	8	1-1717834-4
—	8.9	8.3	5	2	6	2-1717834-3
—	8.9	8.3	5	2	6	1-1717834-3
FINISH	C	B	A	N	POS	PART NUMBER



THIS DRAWING IS A CONTROLLED DOCUMENT.

DWN	T.SAKAMOTO	15OCT2003	 TE Connectivity
CHK	D.MITSUGI	15OCT2003	
APVD	S.MANABE	15OCT2003	
PRODUCT SPEC	NAME		
APPLICATION SPEC	108-5619		DOUBLE ROW REC HSG WITH CUTTING OUT LOCK LEVER DYNAMIC D-2100
WEIGHT	114-5258		RESTRICTED TO
CUSTOMER DRAWING			SCALE 4:1

SIZE: A3 CAGE CODE: 00779 DRAWING NO: C-1717834 SHEET: 1 OF 1 REV: B

## X-ON Electronics

Largest Supplier of Electrical and Electronic Components

*Click to view similar products for [Headers & Wire Housings](#) category:*

*Click to view products by [TE Connectivity](#) manufacturer:*

Other Similar products are found below :

[892-18-020-10-001101](#) [58102-G61-06LF](#) [582553-1](#) [0009485154](#) [009176003701906](#) [0050291907](#) [LY20-4P-DT1-P1E-BR](#) [02.125.8002.8](#)  
[609-3404](#) [61062-3](#) [61082-181009](#) [622-3653LF](#) [63453-116](#) [636-1030](#) [636-1427](#) [636-3427](#) [636-4007](#) [641938-9](#) [641991-4](#) [644827-2](#) [65817-010LF](#) [65817-015LF](#) [65863-015LF](#) [66207-023LF](#) [67095-007LF](#) [67601157](#) [68645-018](#) [68648-049](#) [70.362.1628.0](#) [70-4210](#) [70-4226B](#) [70-4853B](#) [707-5020](#) [707-5028](#) [71.350.2428.0](#) [71918-208LF](#) [71961-016LF](#) [733-134](#) [733-162](#) [754199-000](#) [760-3052](#) [787-8014-00](#) [79531-3000](#)  
[FCN-360C032-B](#) [FCN-367T-T012/H](#) [FCN-723D010/2](#) [80.063.4001.1](#) [800-90-001-10-001000](#) [800-90-010-10-002000](#) [801-43-002-10-013000](#)