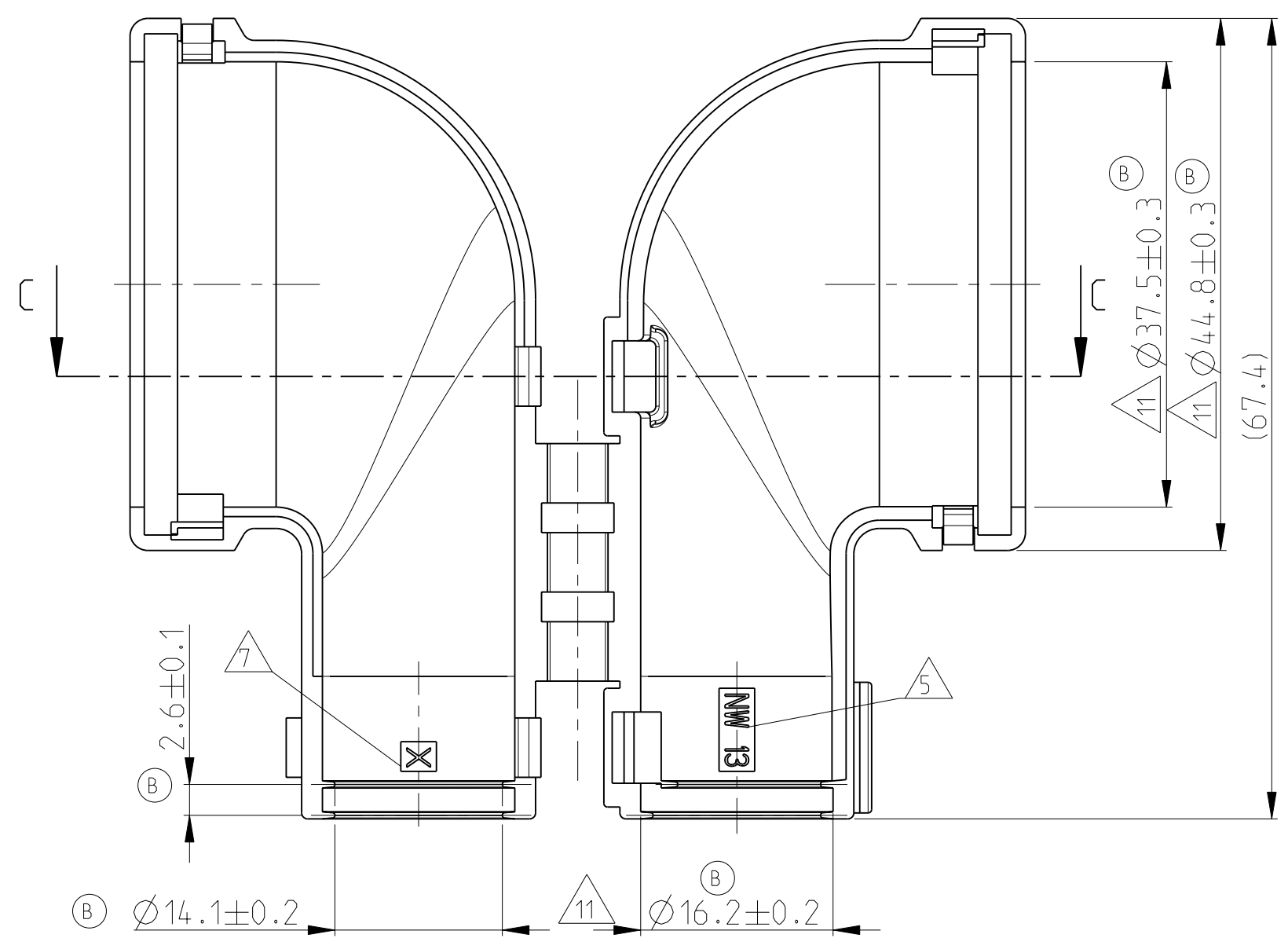
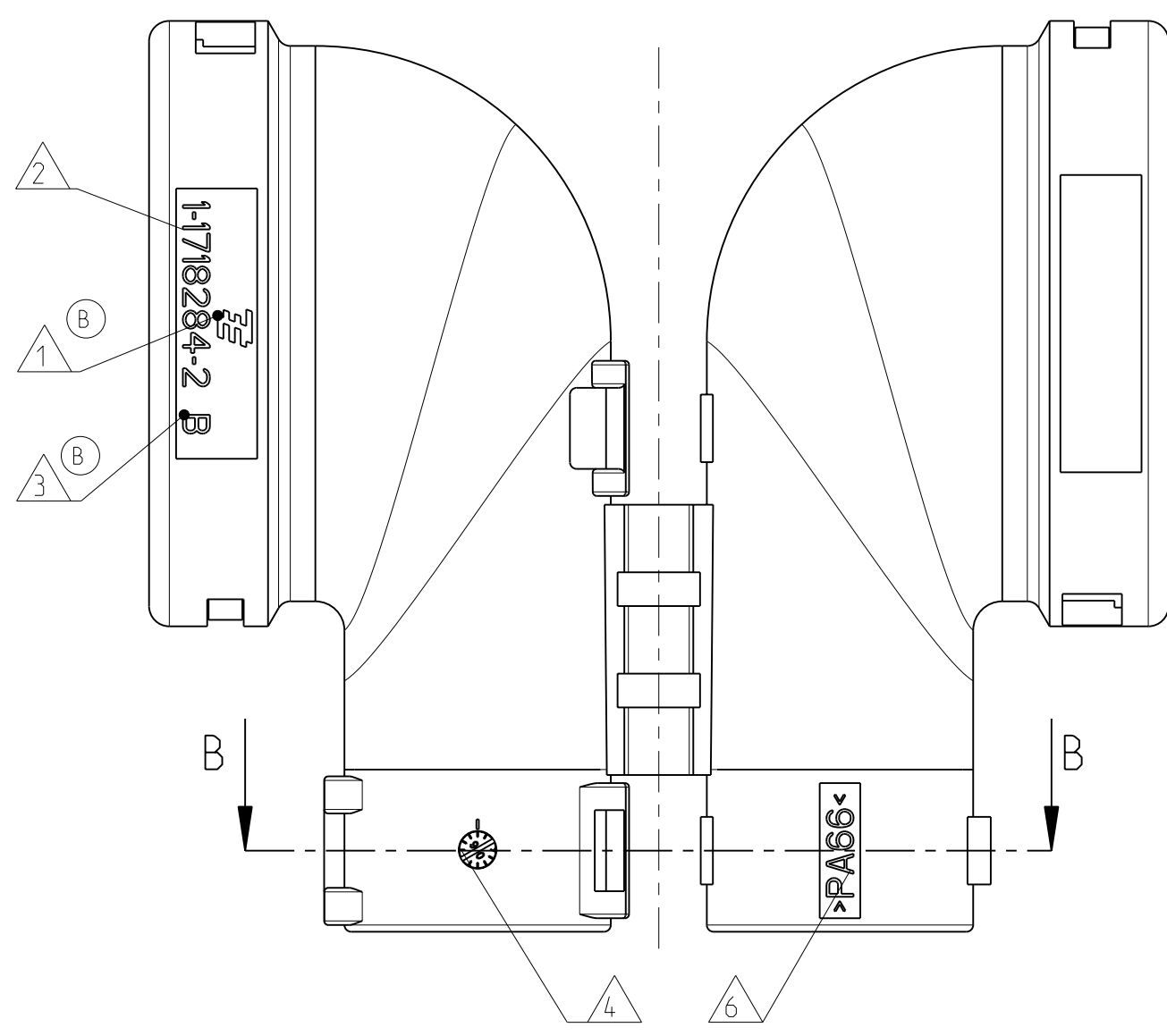


THIS DRAWING IS UNPUBLISHED  
 VERTRAULICHE UNVERÖFFENTLICHTE ZEICHNUNG  
 RELEASED FOR PUBLICATION  
 FREI FUER VERÖFFENTLICHUNG  
 2007  
 MATED WITH:  
 PASSEND ZU:  
 1703768  
 BY TYCO ELECTRONICS CORPORATION. ALL RIGHTS RESERVED.  
 ALLE RECHTE VORBEHALTEN

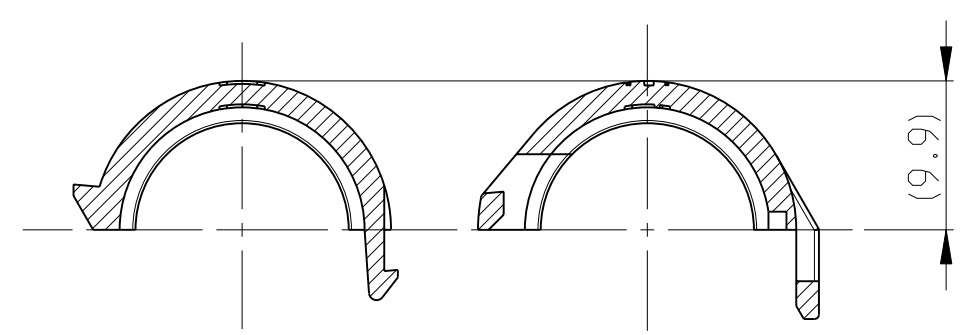
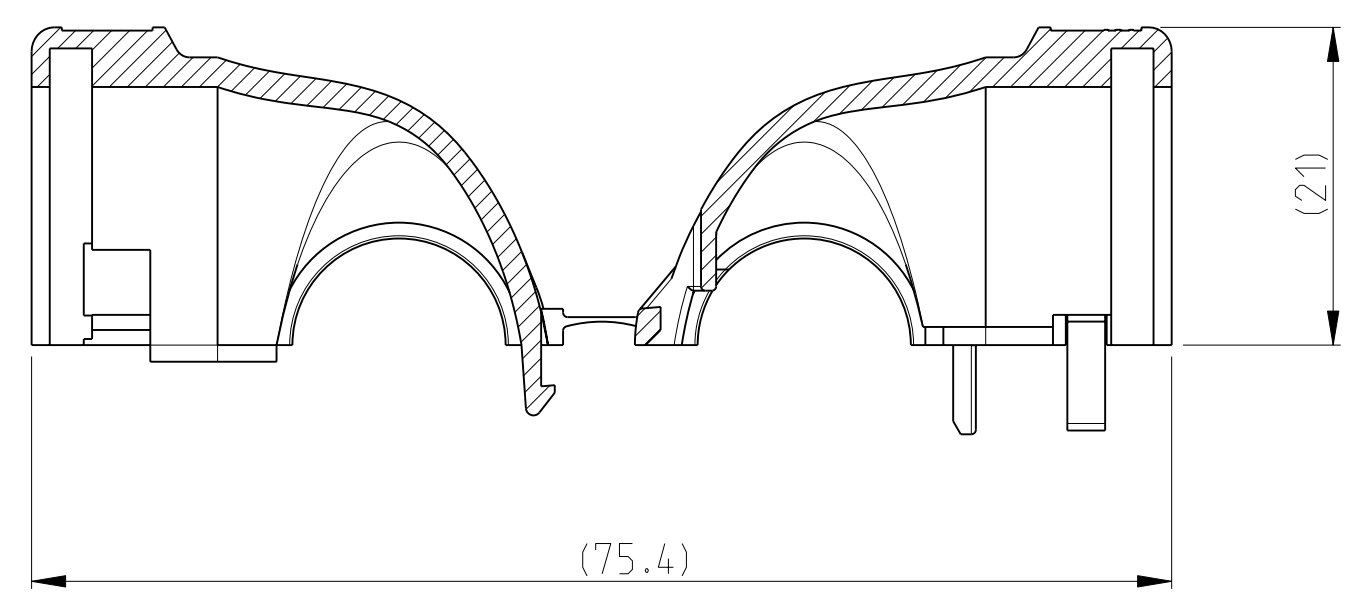
LOC	DIST	REVISIONS					
A1	-	P	LTR	DESCRIPTION	DATE	DWN	APVD
PROJEKT NR.: EGATN07292		A1		NEW DRAWING/Neue Zeichnung	08MAY2007	HJB	JG
		A2		PRODUCT- AND APPLICATION SPEC. ADDED Produkt- und Verarbeitungsspezifikation hinzugefügt	18AUG2009	HJB	JG
		B		RETENTION RIB ADDED; TE LOGO MODIFIED DETAILS SEE PCN E-10-006449	24MAR2010	HJB	JG



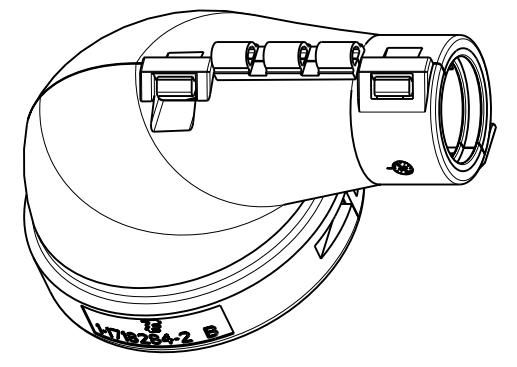
SECTION C-C  
Schnitt



SECTION B-B  
Schnitt



3D-VIEW  
3D-Ansicht  
SCALE 1:1  
Maßstab



NOTES

- Bemerkungen
- 1 TYCO ELECTRONICS (TE) LOGO  
Tyco Electronics (TE) Logo
  - 2 TE-NUMBER  
TE-Nummer
  - 3 REVISION STATUS OF THE MOULD  
Anderungsstand des Werkzeugs
  - 4 PRODUCTION DATE  
Produktionsdatum
  - 5 FOR CORRUGATED TUBE NW 13  
fuer Wellrohr NW 13
  - 6 MATERIAL MARKING ACC. TO VDA 260  
Werkstoffkennzeichnung nach VDA 260
  - 7 MOULD CAVITY MARKING  
Nestmarkierung
  - 8 MALFUNCTION CAUSED BY LACQUER IS NOT COVERED BY TYCO ELECTRONICS WARRANTY.  
Funktionsbeeinträchtigung durch Lackieren liegt nicht im Einfluss und Gewährleistungsumfang von Tyco Electronics.
  - 9 BULK PACKAGING IN CORRUGATED BOX  
Schuettingut im Versandkarton
  - 10 SUITABLE FOR 10-14 POS. SOCKET HOUSING  
TE NO.: 1703768  
Passend zu : 10-14 pol. Buchsengehaeuse  
TE-Nr.: 1703768
  - 11 WARPAGE UP TO 1 mm ALLOWED  
Verzug bis zu 1 mm zugelassen

THIS DRAWING IS A CONTROLLED DOCUMENT FOR TYCO ELECTRONICS CORPORATION  
 IT IS SUBJECT TO CHANGE AND THE CONTROLLING ENGINEERING ORGANIZATION  
 SHOULD BE CONTACTED FOR THE LATEST REVISION.  
 DIESES ZEICHNUNGSDOKUMENT WIRD DURCH AMP INCORPORATED KONTROLLIERT.  
 ANDERUNGEN, DIE DEM TECHNISCHEN FORTSCHRITT DIENEN, SIND VORBEHALTEN.  
 DEN JEWEILS LETZTGÜLTIGEN ANDERUNGSSTAND ERFAHREN SIE AUF ANFRAGE.

DIMENSIONS: MASSEINHEITEN: (MM)	TOLERANCES UNLESS OTHERWISE SPECIFIED: ALLGEMEINTOLERANZEN
0-PLC ±	1-PLC ±
2-PLC ±	3-PLC ±
4-PLC ±	ANGLES/WINKEL ±°
	FINISH/OBERFLÄCHE/FARBE

MATERIAL SEE TABLE  
siehe Tabelle

DWN H.-J. Bauer 08MAY2007	CHK J. Granzow 08MAY2007	APVD Ch. Eberwein 08MAY2007	NAME ADAPTER 90 DEGREE FOR 10-14POS. SOCKET HSG. Adapterkappe 90 Grad fuer 10-14pol. Buchsengeh.
PRODUCT SPEC 108-94154 (A2)	APPLICATION SPEC 114-18955 (A2)	WEIGHT 12.2g	RESTRICTED TO NUR FUER
CUSTOMER DRAWING	/KUNDENZEICHNUNG	SCALE MASSSTAB 2:1	SHEET BLATT 1 OF 1

TE ORDER-NO. TE Bestell-Nr.	REV.	MATERIAL	COLOUR Farbe	DESCRIPTION Beschreibung	ITEM
1-1718284-2	B	PA66	BLACK schwarz	ADAPTER 90 ° FOR 10-14POS. SOCKET HSG. Adapterkappe 90 ° fuer 10-14pol. Buchsengeh.	1

## X-ON Electronics

Largest Supplier of Electrical and Electronic Components

*Click to view similar products for [Automotive Connectors](#) category:*

*Click to view products by [TE Connectivity](#) manufacturer:*

Other Similar products are found below :

[003-018-000](#) [60403001](#) [60993906-B](#) [M902-2131](#) [M902-2161](#) [72.330.1035.1](#) [73.353.4028.0](#) [F119300-B](#) [F166900](#) [F258300-B](#) [F358300-B](#)  
[F407400](#) [F444110](#) [F487000](#) [F509500B-B](#) [827153-1](#) [8N1515-32-24P](#) [9-1326729-8](#) [925474-1](#) [928905-1](#) [964562-4](#) [968782-1](#) [GT17SA-8DS-](#)  
[HU](#) [98891-1012](#) [98947-1016](#) [12004147](#) [12004475-L](#) [12010290](#) [12010309-B](#) [12015454](#) [12020219-B](#) [12020308](#) [12041318-B](#) [12052225-L](#)  
[12052466](#) [12059125](#) [12064869](#) [12004327-B](#) [12010503-B](#) [12015308](#) [12015384](#) [12015909](#) [1-21030-1](#) [12041254](#) [12041318](#) [12047946-B](#)  
[12047957](#) [12047957-L](#) [12059473](#) [12066261](#)