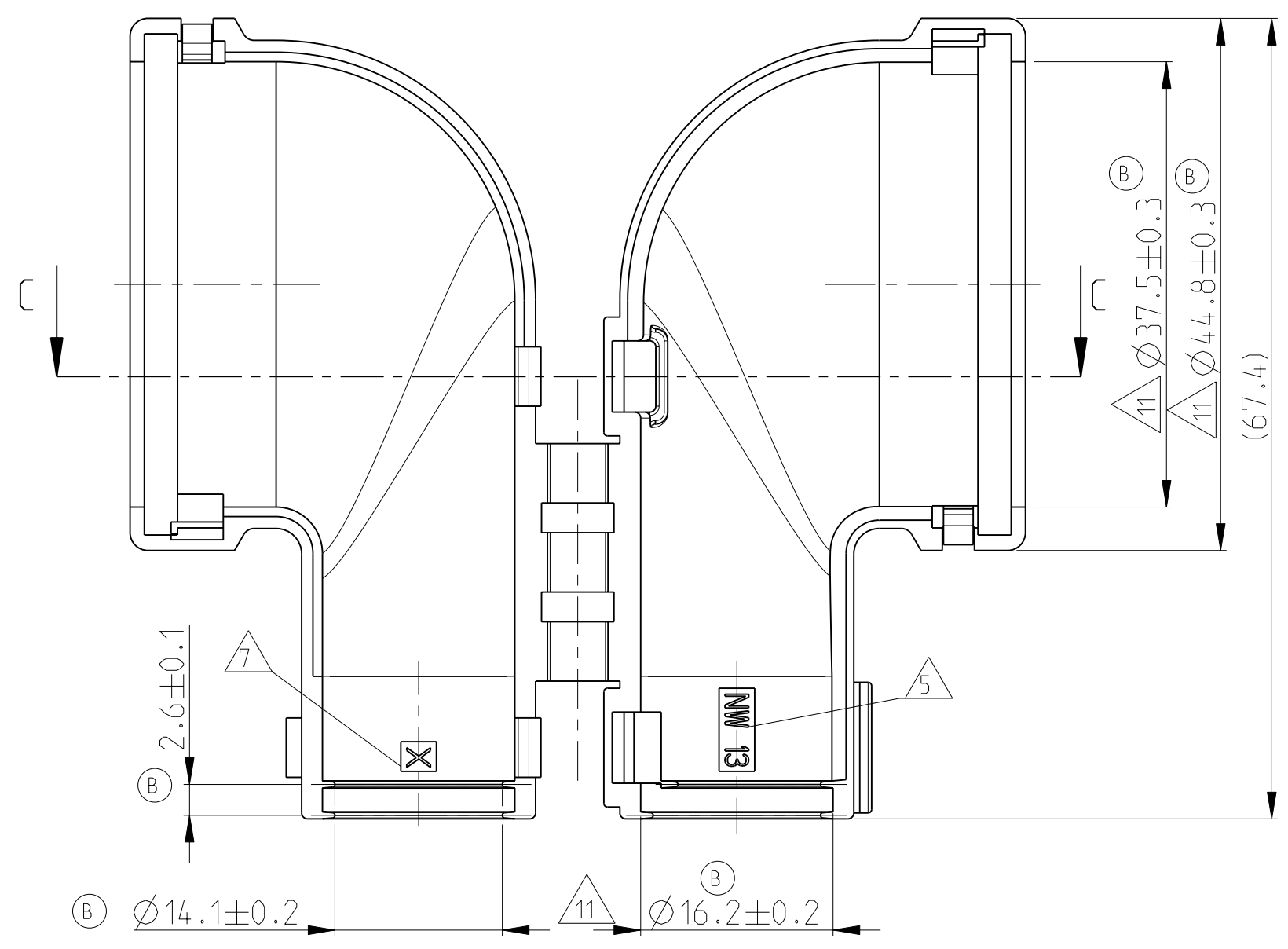
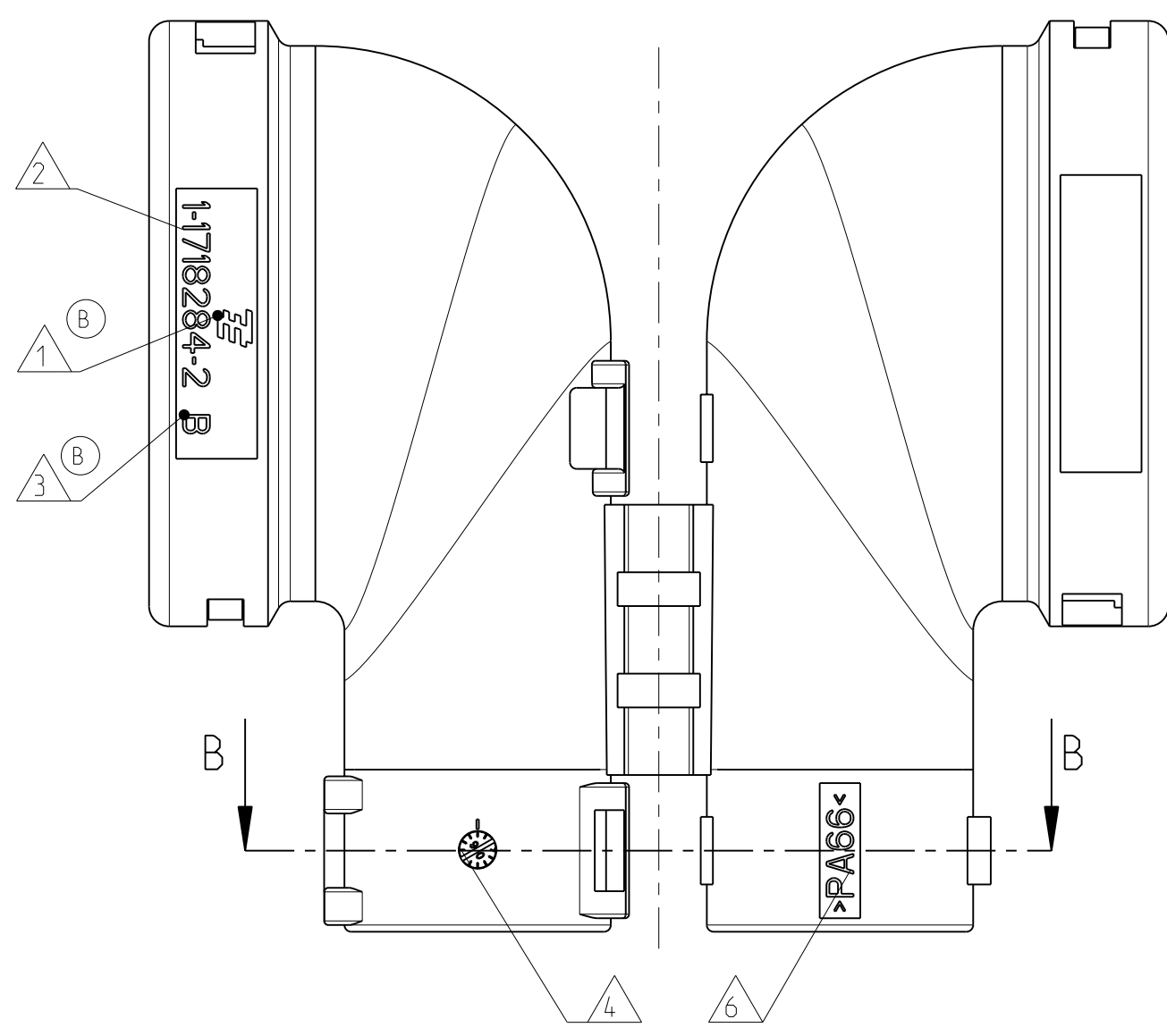


THIS DRAWING IS UNPUBLISHED  
 VERTRAULICHE UNVERÖFFENTLICHTE ZEICHNUNG  
 RELEASED FOR PUBLICATION  
 FREI FUER VERÖFFENTLICHUNG  
 2007  
 MATED WITH:  
 PASSEND ZU:  
 1703768  
 BY TYCO ELECTRONICS CORPORATION. ALL RIGHTS RESERVED.  
 ALLE RECHTE VORBEHALTEN

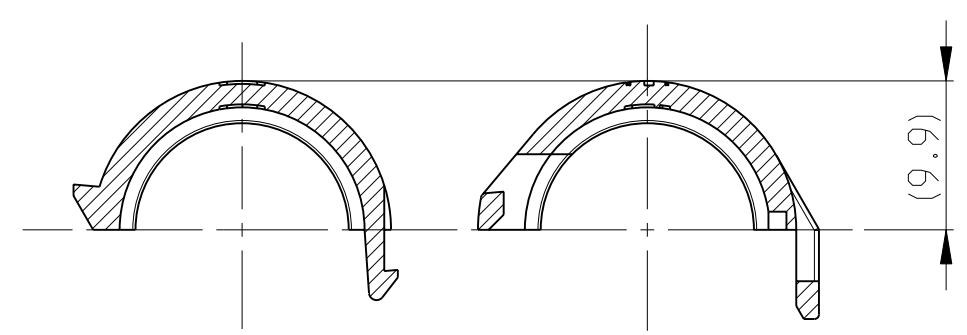
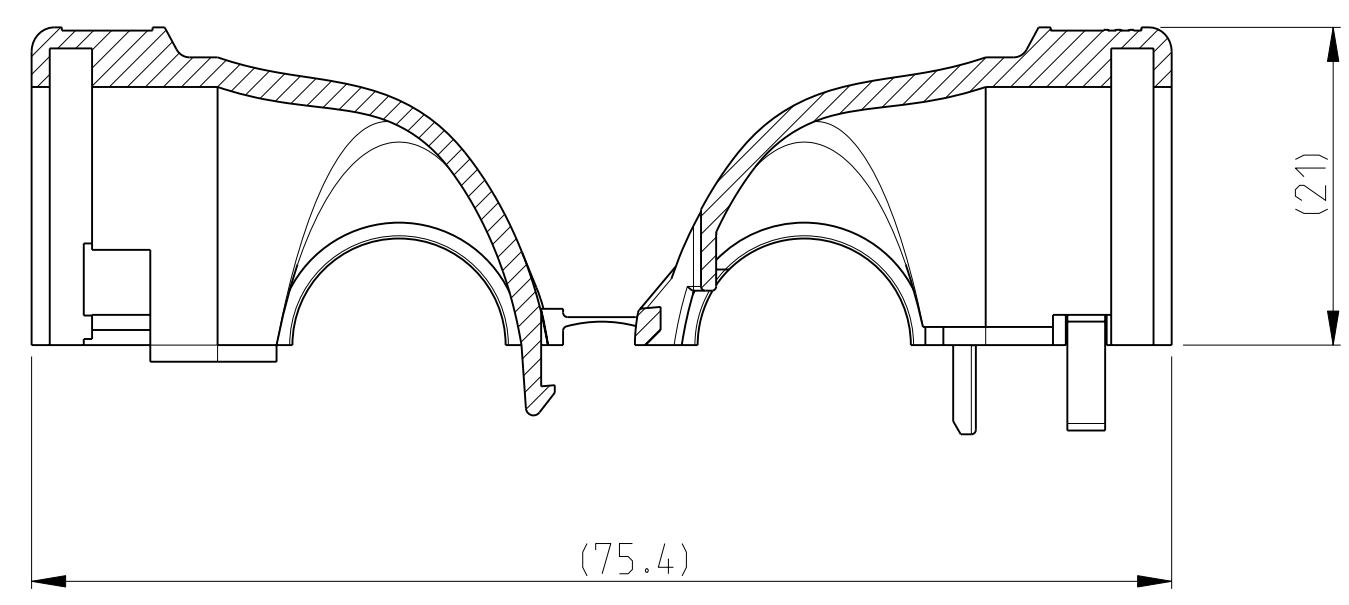
LOC	DIST	REVISIONS				
		ÄNDERUNGEN		DATE	DWN	APVD
		DESCRIPTION				
		BESCHREIBUNG				
A1	-	P	LTR			
PROJEKT NR.: EGATN07292		A1	NEW DRAWING/Neue Zeichnung	08MAY2007	HJB	JG
		A2	PRODUCT- AND APPLICATION SPEC. ADDED Produkt- und Verarbeitungsspezifikation hinzugefügt	18AUG2009	HJB	JG
		B	RETENTION RIB ADDED; TE LOGO MODIFIED DETAILS SEE PCN E-10-006449	24MAR2010	HJB	JG



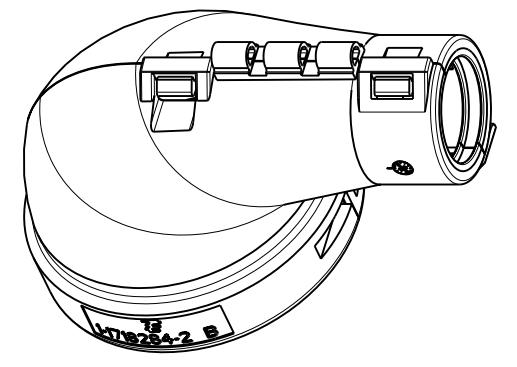
SECTION C-C  
Schnitt



SECTION B-B  
Schnitt



3D-VIEW  
3D-Ansicht  
SCALE 1:1  
Maßstab



NOTES

- Bemerkungen
- 1 TYCO ELECTRONICS (TE) LOGO  
Tyco Electronics (TE) Logo
  - 2 TE-NUMBER  
TE-Nummer
  - 3 REVISION STATUS OF THE MOULD  
Änderungsstand des Werkzeugs
  - 4 PRODUCTION DATE  
Produktionsdatum
  - 5 FOR CORRUGATED TUBE NW 13  
für Wellrohr NW 13
  - 6 MATERIAL MARKING ACC. TO VDA 260  
Werkstoffkennzeichnung nach VDA 260
  - 7 MOULD CAVITY MARKING  
Nestmarkierung
  - 8 MALFUNCTION CAUSED BY LACQUER IS NOT COVERED BY TYCO ELECTRONICS WARRANTY.  
Funktionsbeeinträchtigung durch Lackieren liegt nicht im Einfluss und Gewährleistungsumfang von Tyco Electronics.
  - 9 BULK PACKAGING IN CORRUGATED BOX  
Schuttgut im Versandkarton
  - 10 SUITABLE FOR 10-14 POS. SOCKET HOUSING  
TE NO.: 1703768  
Passend zu : 10-14 pol. Buchsengehäuse  
TE-Nr.: 1703768
  - 11 WARPAGE UP TO 1 mm ALLOWED  
Verzug bis zu 1 mm zugelassen

THIS DRAWING IS A CONTROLLED DOCUMENT FOR TYCO ELECTRONICS CORPORATION IT IS SUBJECT TO CHANGE AND THE CONTROLLING ENGINEERING ORGANIZATION SHOULD BE CONTACTED FOR THE LATEST REVISION. DIESES ZEICHNUNGSDOKUMENT WIRD DURCH AMP INCORPORATED KONTROLLIERT. ÄNDERUNGEN, DIE DEM TECHNISCHEN FORTSCHRITT DIENEN, SIND VORBEHALTEN. DEN JEWEILS LETZTGÜLTIGEN ÄNDERUNGSSTAND ERFAHREN SIE AUF ANFRAGE.		DWN H.-J. Bauer 08MAY2007	Tyco Electronics Tyco Electronics AMP GmbH 64625 Bensheim (Germany)	
DIMENSIONS: MASSE IN HEINEN: (MM)		CHK J. Granzow 08MAY2007	NAME ADAPTER 90 DEGREE FOR 10-14 POS. SOCKET HSG. Adapterkappe 90 Grad fuer 10-14 pol. Buchsengeh.	
TOLERANCES UNLESS OTHERWISE SPECIFIED: ALLGEMEINTOLERANZEN		APVD Ch. Eberwein 08MAY2007	SIZE A2	
0-PLC ± (B) 1-PLC ± 2-PLC ± 3-PLC ± 4-PLC ± ANGLES/WINKEL ±° FINISH/OBERFLÄCHE/FARBE		PRODUCT SPEC 108-94154 (A2)	CAGE CODE -	
MATERIAL SEE TABLE siehe Tabelle		APPLICATION SPEC 114-18955 (A2)	DRAWING NO. ZEICHNUNGS-NR. C=1718284	
1-1718284-2 B PA66 BLACK schwarz ADAPTER 90 ° FOR 10-14 POS. SOCKET HSG. Adapterkappe 90 ° fuer 10-14 pol. Buchsengeh. 1		WEIGHT GEWICHT 12.2g	RESTRICTED TO NUR FUER -	
TE ORDER-NO. TE Bestell-Nr.		CUSTOMER DRAWING / KUNDENZEICHNUNG		SCALE MASSSTAB 2:1
REV.		SHEET BLATT 1 OF 1		REV B

## X-ON Electronics

Largest Supplier of Electrical and Electronic Components

*Click to view similar products for [Automotive Connectors](#) category:*

*Click to view products by [TE Connectivity](#) manufacturer:*

Other Similar products are found below :

[003-018-000](#) [60403001](#) [60993906-B](#) [M902-2131](#) [M902-2161](#) [M902-2344](#) [72.330.1035.1](#) [73.353.4028.0](#) [F119300-B](#) [F166900](#) [F258300-B](#)  
[F358300-B](#) [F407400](#) [F444110](#) [F487000](#) [F509500B-B](#) [827153-1](#) [8N1515-32-24P](#) [9-1326729-8](#) [925474-1](#) [928905-1](#) [964562-4](#) [968782-1](#)  
[GT17SA-8DS-HU](#) [98891-1012](#) [98947-1016](#) [12004147](#) [12004475-L](#) [12010290](#) [12010309-B](#) [12015454](#) [12020219-B](#) [12041318-B](#) [12052225-](#)  
[L](#) [12052466](#) [12064869](#) [12004327-B](#) [12015308](#) [12015384](#) [12015909](#) [1-21030-1](#) [12041254](#) [12041318](#) [12047946-B](#) [12047957](#) [12047957-L](#)  
[12059473](#) [12066261](#) [12110546](#) [12110546-B](#)