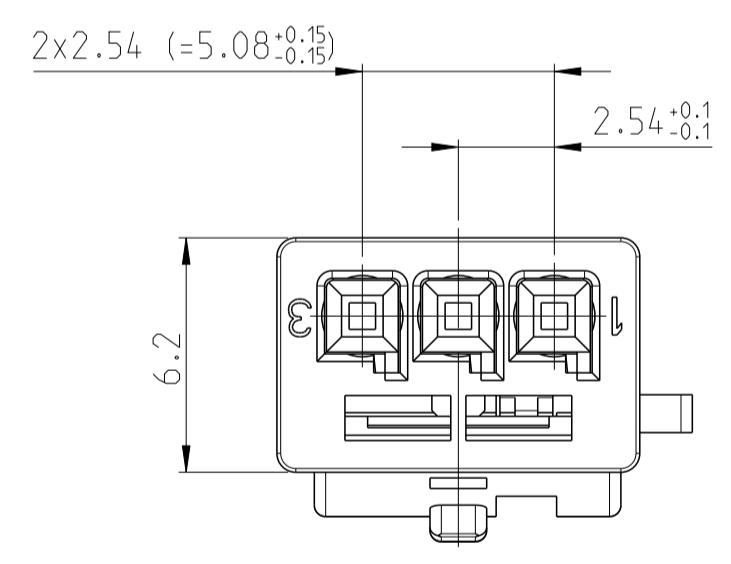
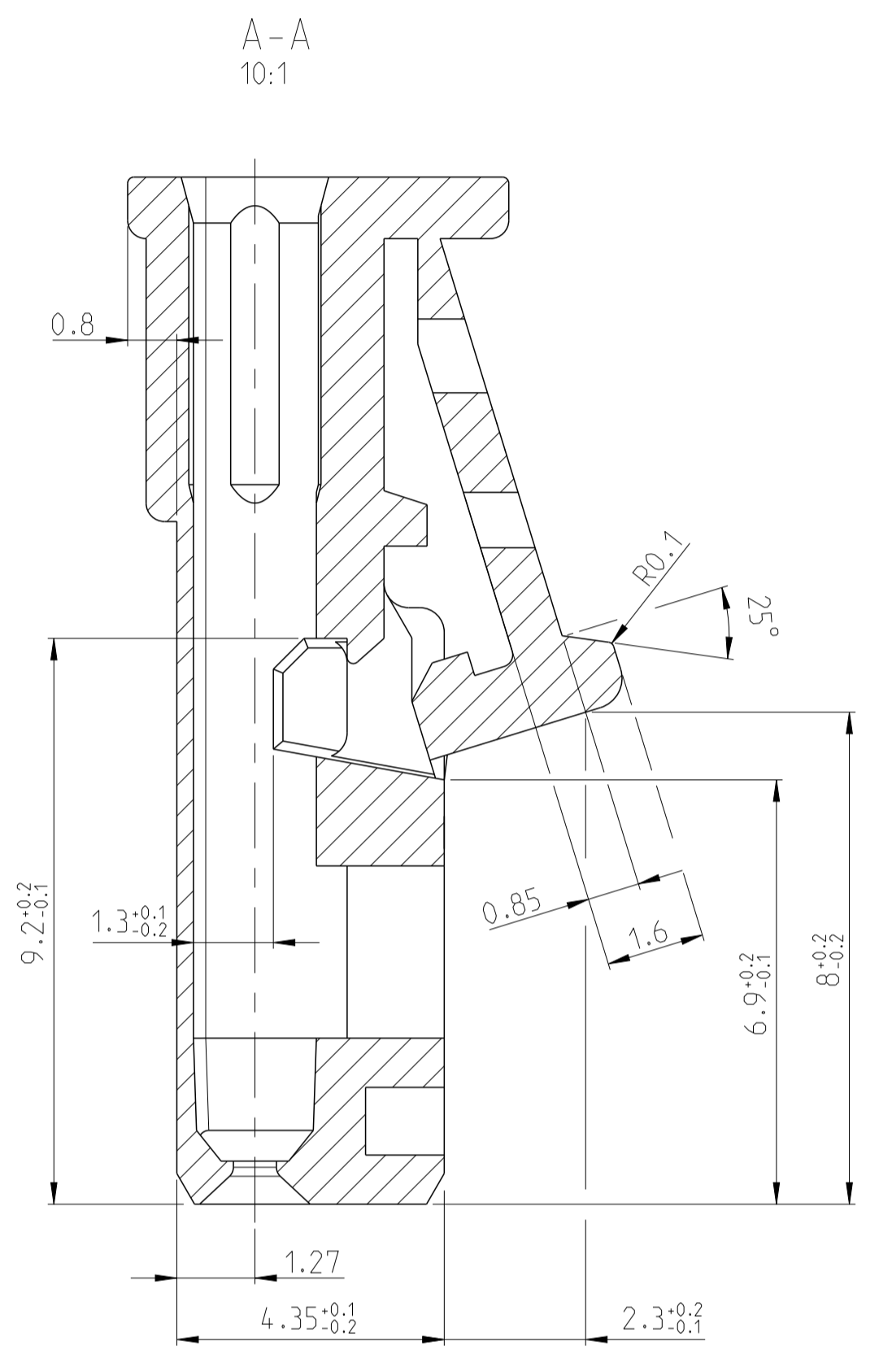
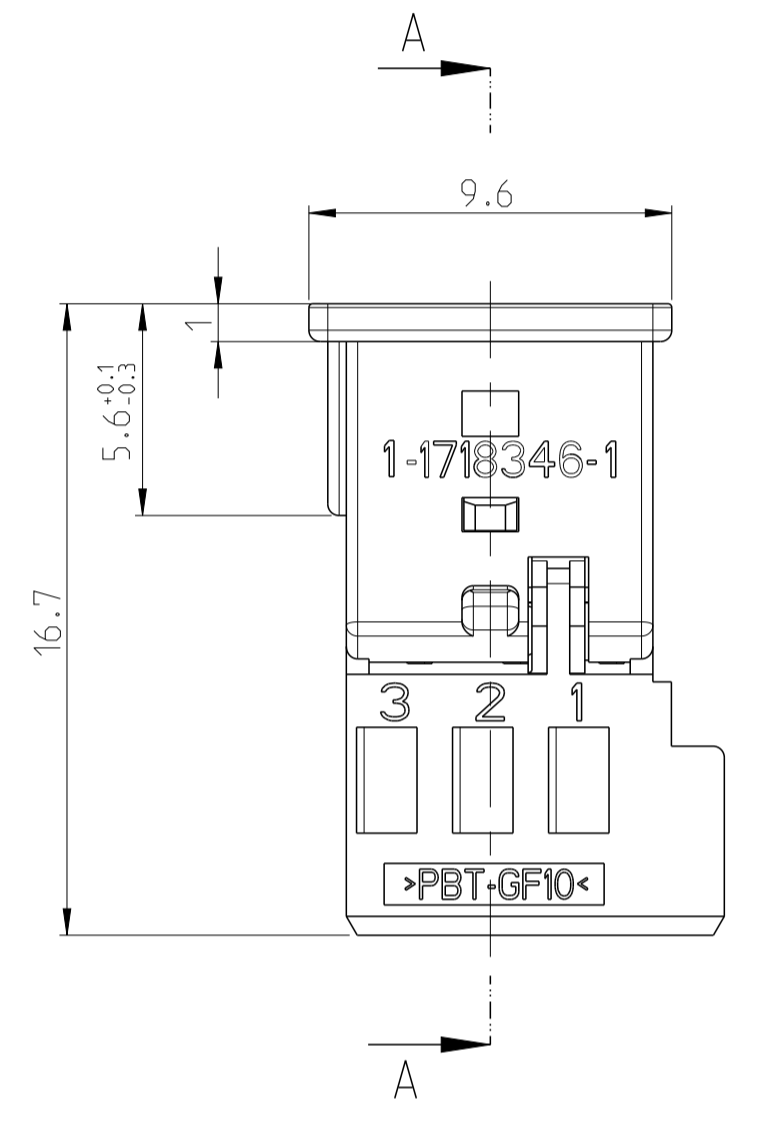
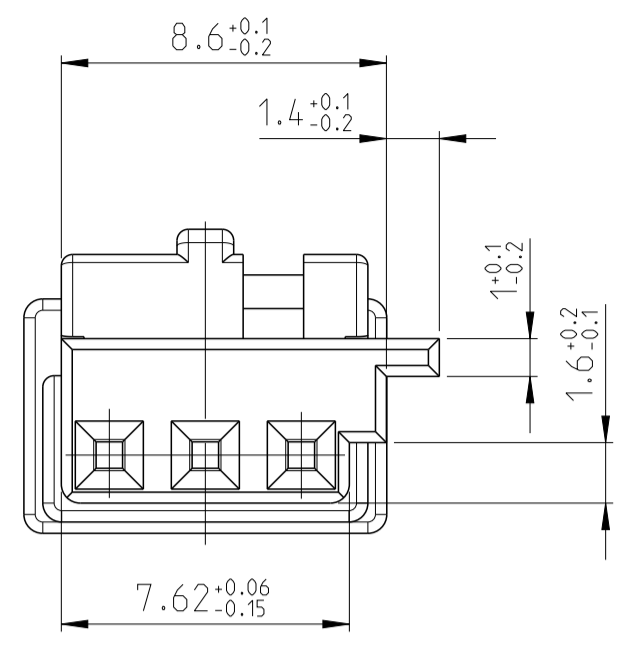


PROJEKT NR. EGATN01008		REVISIONS			
P	LTN	DESCRIPTION	DATE	DWN	APVD
A1	ECR-06-002038		02FEB2006	LAN.	SCHW
A2	ECR-10-008727		22APR2010	TS	BF
B	SEE PCN E-17-001129		21NOV2019	MAH.	GILC

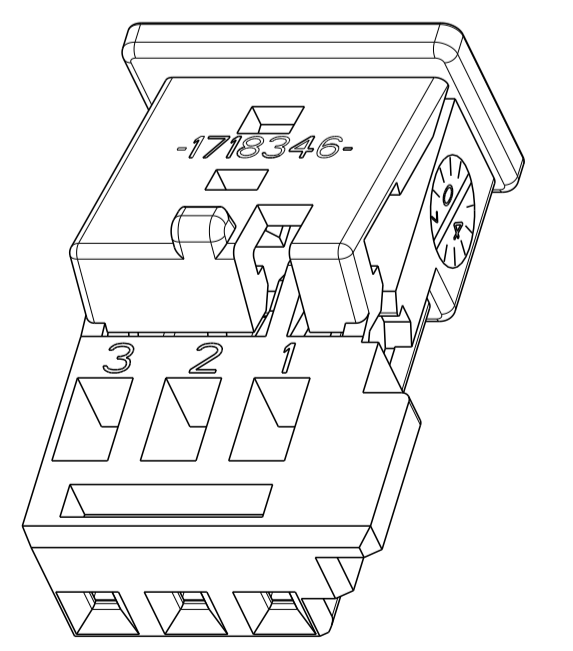
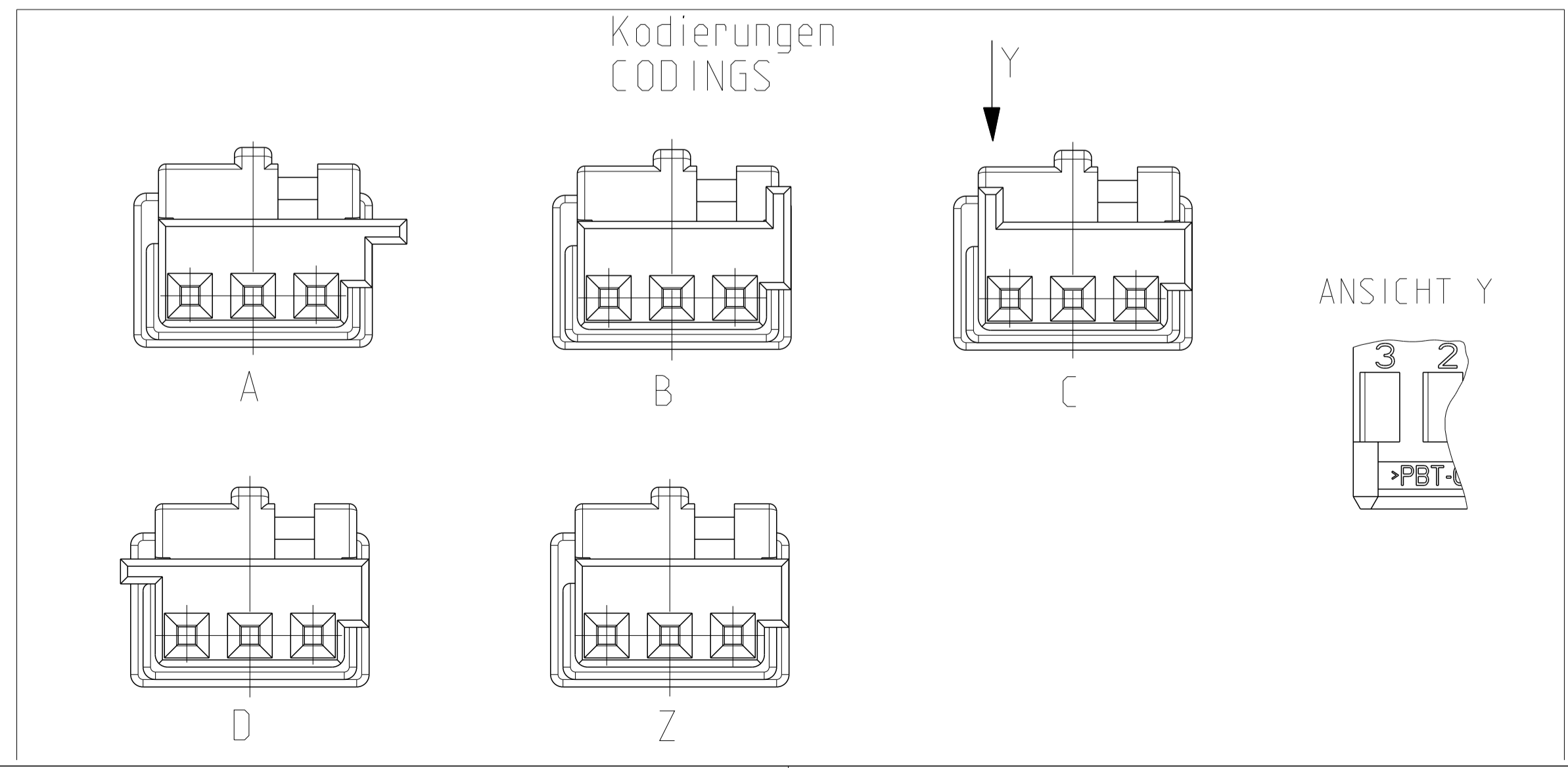


Bemerkungen
NOTES

- 1 Massgebend ist der deutsche Text
ONLY THE GERMAN-LANGUAGE VERSION SHALL BE BINDING
- 2 Passend fuer Leitungsquerschnitt: 0.2-0.75mm²
SUITABLE FOR WIRE SIZE RANGE
- 3 Passend zu Buchsenkontakt siehe Zeichnung: TE: 929454
SUITABLE FOR SOCKET CONTACT SEE DRAWING:
- 4 Kragenanschluss siehe Zeichnung: TE: 114-18063-18
SHROUDED CONNECTION SEE DRAWING:
- 5 Anlieferungszustand: 2. Kontaktsicherung in Vorraststellung
CONDITION AS DELIVERY: RETAINER IN PRE-LOCKED POSITION
- 6 Formteilungsgrad max 0.2 zulaessig
BURRS MAX 0.2 PERMITTED
- 7 Mittig ueber Nennmass DIN 16901-140
CENTRIC TO NOMINAL DIMENSION
- 8 Einzelheiten der Ausfuehrung bleiben dem Hersteller ueberlassen
DETAILS OF DESIGN ARE LEFT TO MANUFACTURER
- 9 TE-Logo
TE-LOGO

9 TE LOGO RELATED TO MOLDING TOOL
TE LOGO abhaengig vom Spritzgusswerkzeug

BESTELL-NR. ORDER NO.	REV.	KOD. COD.	BENENNUNG DESCRIPTION	OBERFLAECHE SURFACE FARBE/COLOR	ART KIND	GRAMM GEW WIGHT	Passend zu: Stifteiste SUITABLE FOR: PIN HSG.
9-1718346-1	B	Z	Buchsengeh. SOCKET HSG.	wasserblau WATERBLUE	k	0.5	-
4-1718346-1	B	D		bordeauxviolett CLARET VIOLET			-
3-1718346-1	B	C		licht blau LIGHT BLUE			3-968700-1
2-1718346-1	B	B		natur/NATURAL			2-968700-1
1-1718346-3	B	A		elfenbein IVORY			1-968700-1
1-1718346-1	B	A		schwarz/BLACK			1-968700-1
							TE



THIS DRAWING IS A CONTROLLED DOCUMENT. DIESES ZEICHNUNGSDOKUMENT WIRD DURCH AMM HEIMISCHES VERFAHREN KONTROLLIERT. ANSPRUCHAUF DIESE ZEICHNUNGSDOKUMENTE VERBODEN. FÜR ANSPRUCHAUF DIESE ZEICHNUNGSDOKUMENTE VERBODEN. FÜR ANSPRUCHAUF DIESE ZEICHNUNGSDOKUMENTE VERBODEN.		DWN M.W. Lucgesa 20APR2004	NAME Micro Quadlok System Buchsengeh., 3 polig SOCKET HSG., 3POS.
DIMENSIONS: MASSENMAEßEN: mm		CHK M. Schwaeger 21APR2004	APVD
TOLERANCES UNLESS OTHERWISE SPECIFIED: ALLE GEMÄß DEN TOLERANZEN		PRODUCT SPEC PRODUKT-SPEZ. 108-18590-0	SIZE 114-18225
MATERIAL PBT-GF10 HS		APPLICATION SPEC VERFÄHRUNGSSPEZ. 114-18225	SCALE 5:1
FINISH/OBERFLÄCHE/FARBE		WEIGHT GEWICHT SEE TABLE	RESTRICTED TO NUR FÜR
		RESTRICTED CUSTOMER	SHEET BLATT 1
		REV B	OF VON 1

X-ON Electronics

Largest Supplier of Electrical and Electronic Components

Click to view similar products for [Automotive Connectors](#) category:

Click to view products by [TE Connectivity](#) manufacturer:

Other Similar products are found below :

[003-018-000](#) [60403001](#) [60993906-B](#) [M902-2131](#) [M902-2161](#) [72.330.1035.1](#) [73.353.4028.0](#) [F119300-B](#) [F166900](#) [F258300-B](#) [F358300-B](#)
[F407400](#) [F444110](#) [F487000](#) [F509500B-B](#) [827153-1](#) [8N1515-32-24P](#) [9-1326729-8](#) [925474-1](#) [928905-1](#) [964562-4](#) [968782-1](#) [GT17SA-8DS-](#)
[HU](#) [98891-1012](#) [98947-1016](#) [12004147](#) [12004475-L](#) [12010290](#) [12010309-B](#) [12015454](#) [12020219-B](#) [12020308](#) [12041318-B](#) [12052225-L](#)
[12052466](#) [12059125](#) [12064869](#) [12004327-B](#) [12010503-B](#) [12015308](#) [12015384](#) [12015909](#) [1-21030-1](#) [12041254](#) [12041318](#) [12047946-B](#)
[12047957](#) [12047957-L](#) [12059473](#) [12066261](#)