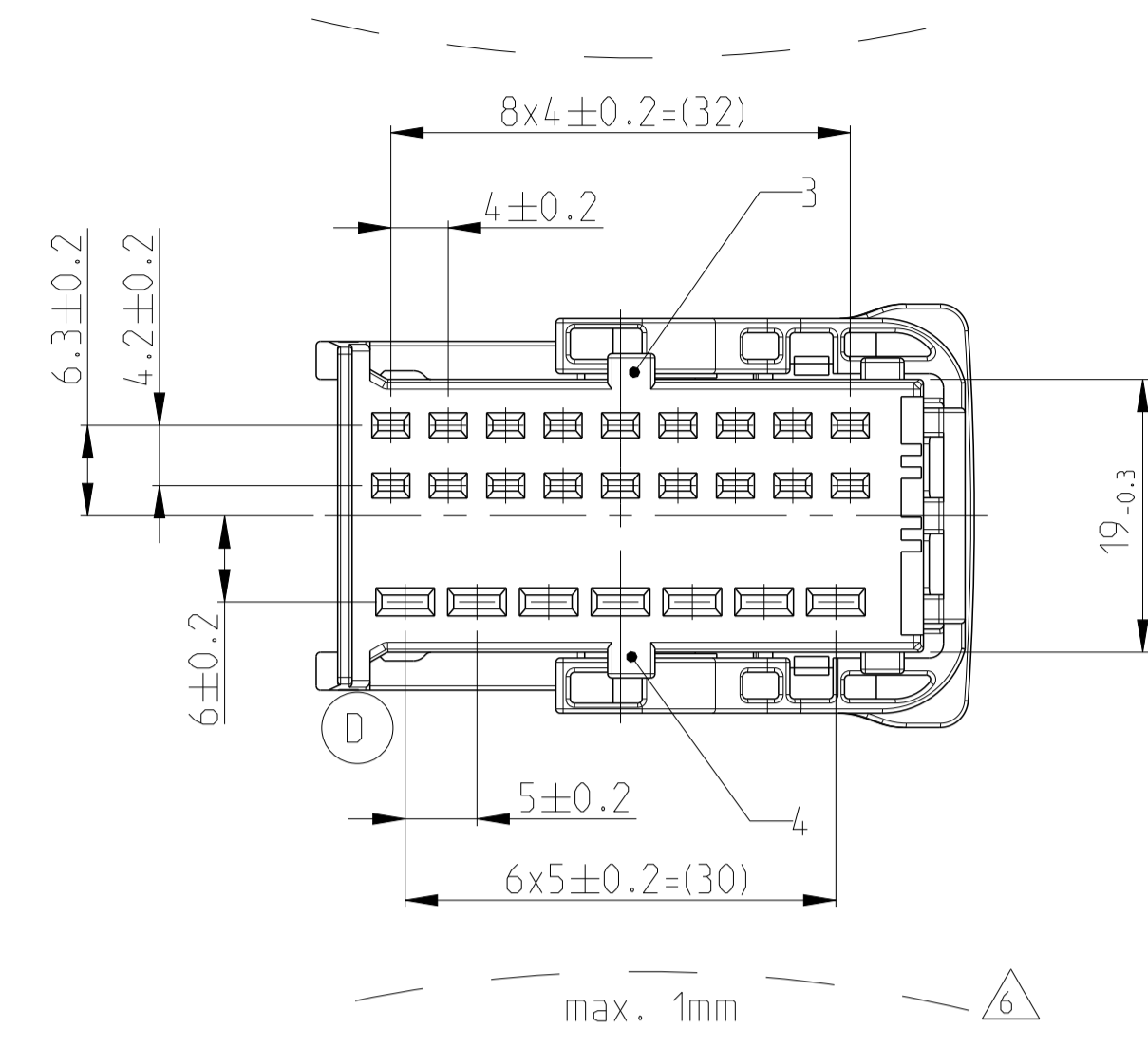
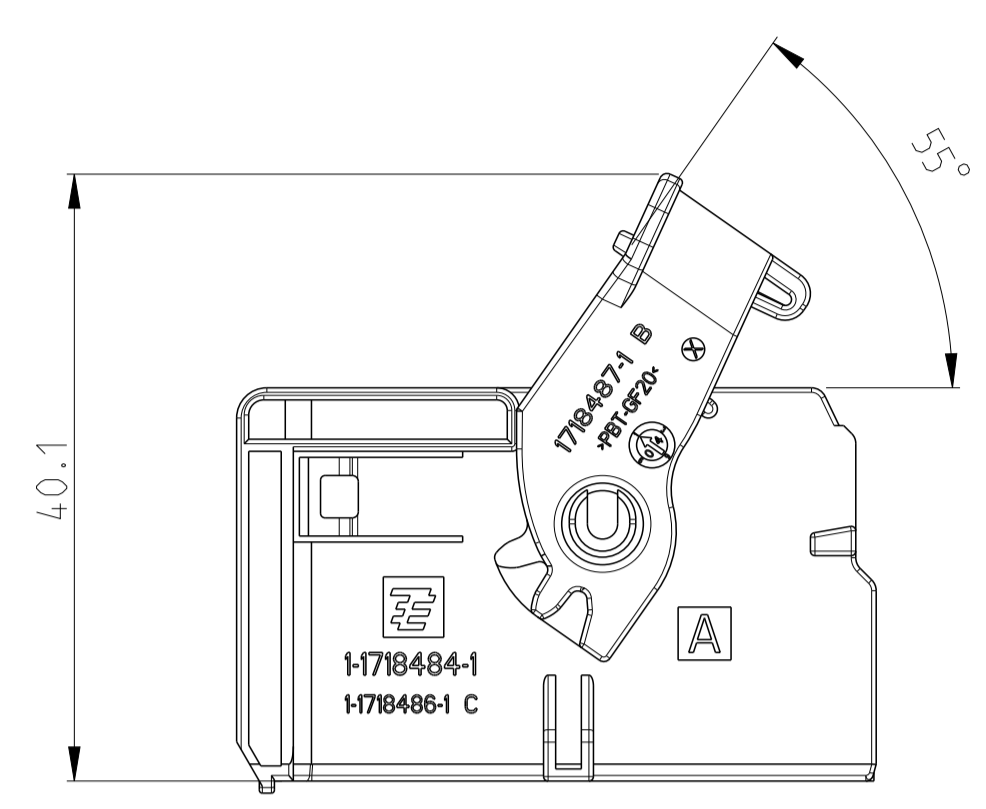
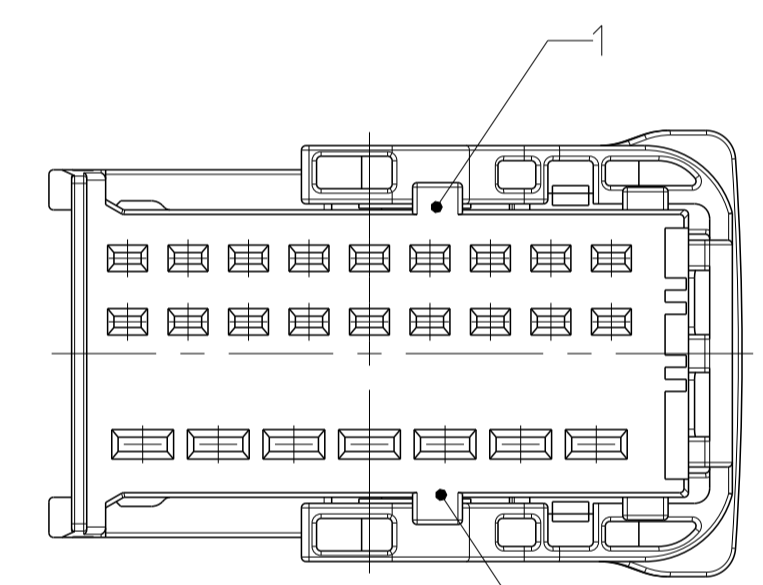


REVISIONS		DESCRIPTION	DATE	DWN	APVD
ÄNDERUNGEN		BESCHREIBUNG			
C	LEVER REWORKED	11MAY2005	FE	CE	
C1	TYCO ELECTRONICS SYMBOL CHANGED PCN E-10-003833	22FEB2010	NP	CE	
D	CHAMFER DELETED SEE PCN E-11-003942	09MAR2011	NP	CE	
D1	DRAWING CLARIFICATION SEE PCN E-18-001698	02FEB2018	NP	FE	

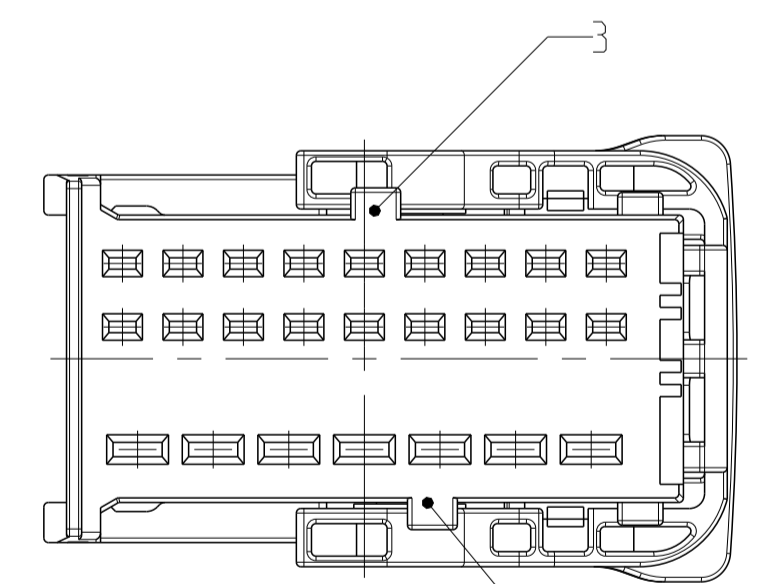
CARRIER IN PRE LOCKED POSITION
 Träger in Vorraststellung



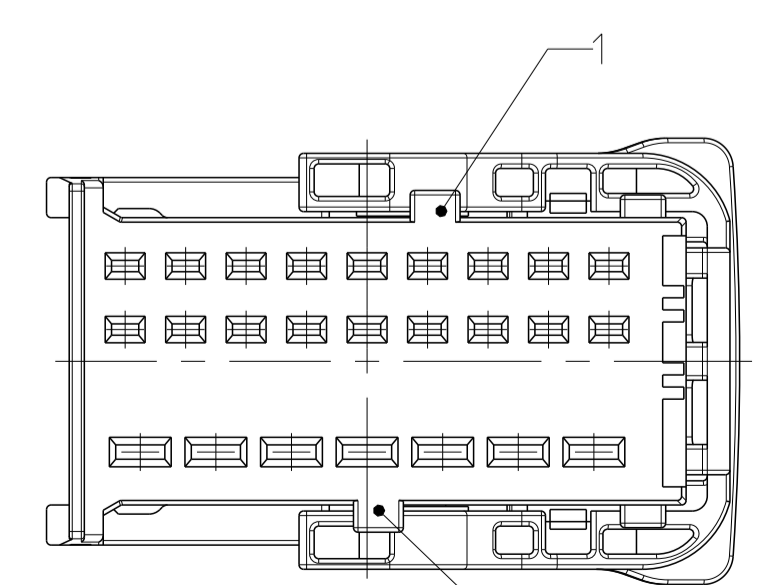
FURTHER CODING
 weitere Kodierung



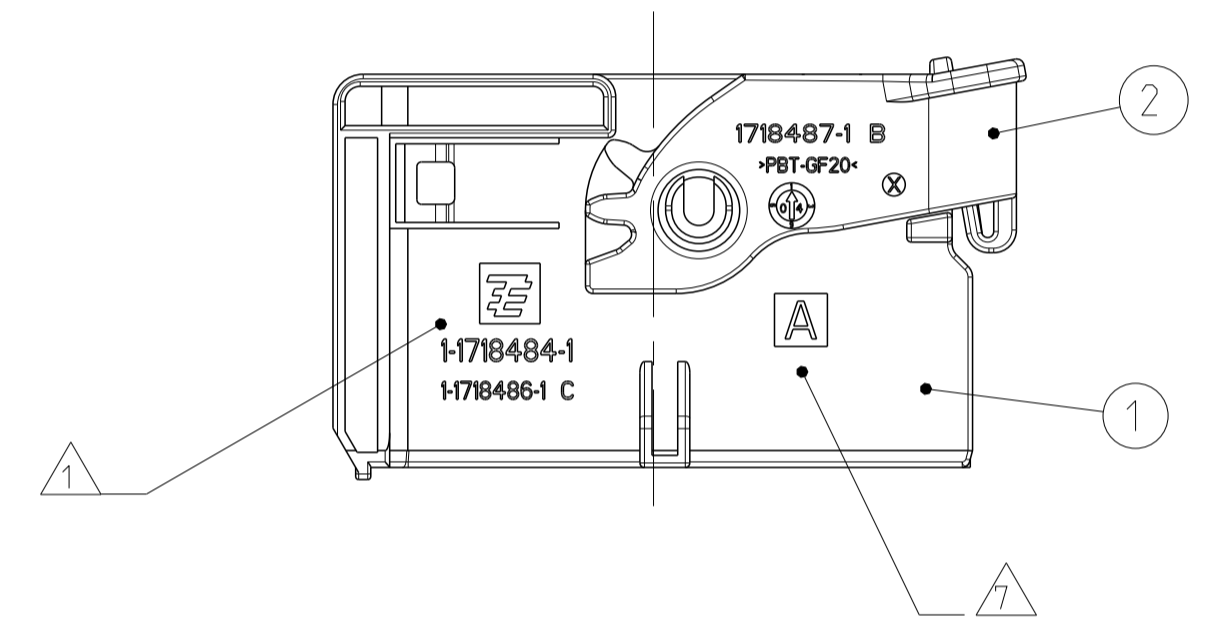
CODING B
 Kodierung



CODING C
 Kodierung

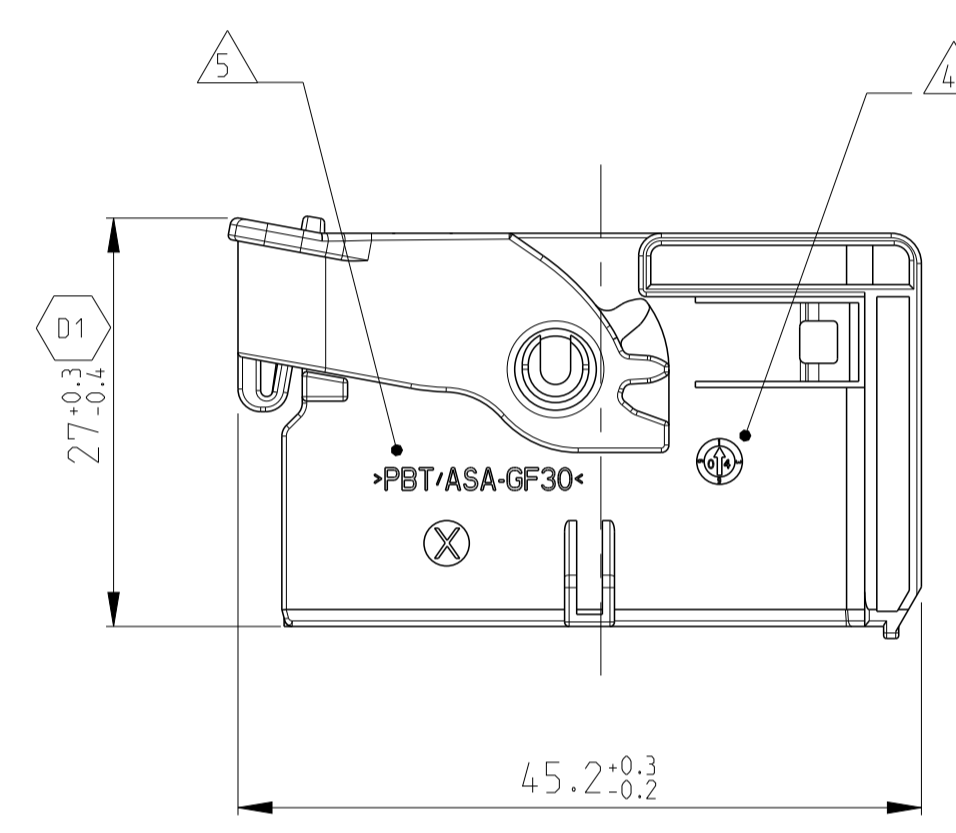
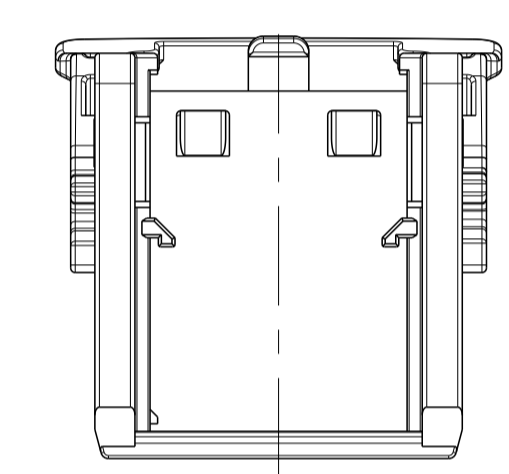
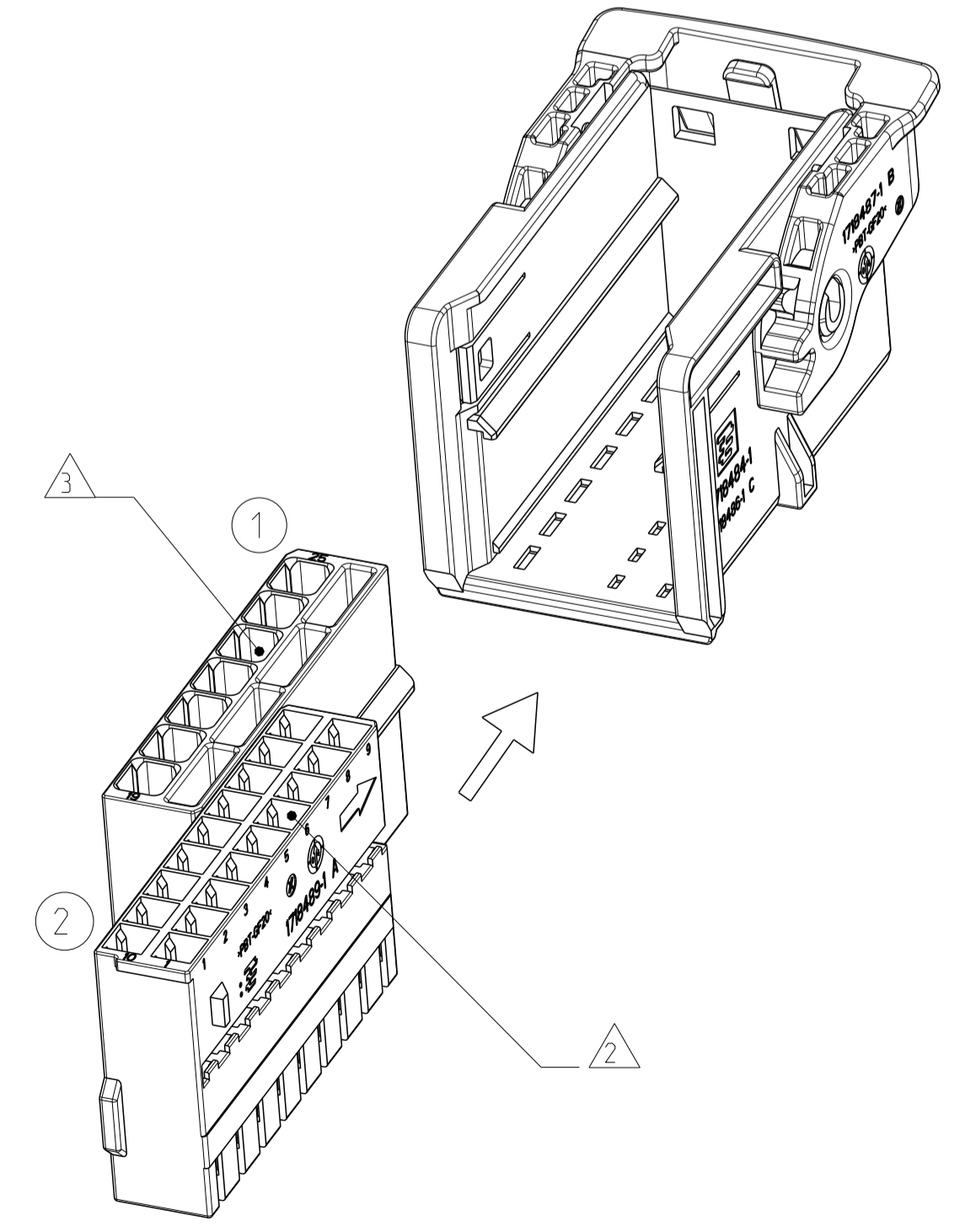


CODING D
 Kodierung



CARRIER WITH RECEPTACLE INSERTS
 ASSEMBLY SEQUENCE

Träger mit Buchseneinsätze
 Montage Reihenfolge



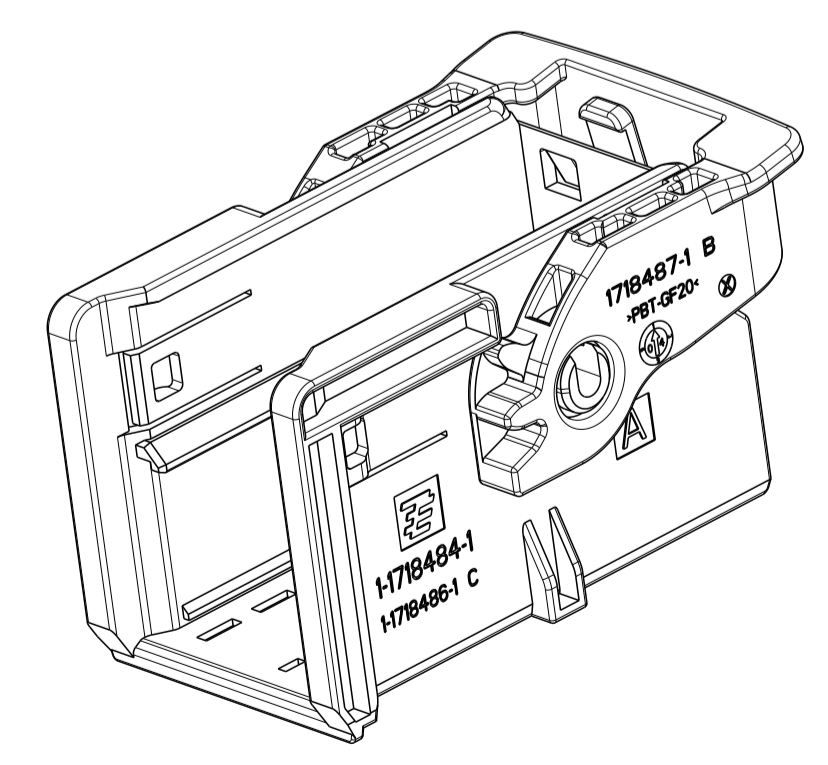
NOTES
 Bemerkungen

- 1 TYCO ELECTRONICS (TE) LOGO AND TE NUMBER
 Tyco Electronics (TE) Logo und TE Nummer
- 2 FITS TO TE RECEPTACLE INSERT AMP MCP 1.5K
 18 POSITION, 1718489-1
 Passend zu TE Buchseneinsatz AMP MCP 1.5K
 18 polig, 1718489-1
- 3 FITS TO TE RECEPTACLE INSERT AMP MCP 2.8
 7 POSITION, 1718488-1
 Passend zu TE Buchseneinsatz AMP MCP 2.8
 7 polig, 1718488-1
- 4 PRODUCTION DATE
 Produktionsdatum
- 5 MATERIAL IDENTIFICATION ACC TO VDA 260
 Werkstoffkennzeichnung nach VDA 260
- 6 WARPAGE TO . . . PERMITTED
 Verzug zulässig bis . . .
- 7 CODING MARKING
 Kodierungskennzeichnung
- 8 BULK PACKAGING IN CORRUGATED BOX
 Schüttgut im Versandkarton
- 9 FITS TO TE COUNTERPART 1.5/2.8 MM TAB HOUSING, 18-7POS
 1718491
 Passend zu TE Gegenstecker 1.5/2.8 mm Flachsteckergeh., 18-7pol.
 1718491
- 10 MALFUNCTION CAUSED BY LACQUER IS NOT
 COVERED BY TE WARRANTY
 Funktionsbeeinträchtigung durch Lackieren liegt nicht
 im Einfluss und Gewährleistungsumfang von TE

CODING A AS SHOWN
 Kodierung A wie gezeigt

DELIVERY CONDITIONS:
 Lieferzustand:

LEVER IN LOCKED POSITION
 Hebel in Verriegelungsstellung



CODE Kodierung	TE ORDER-NO. TE Bestell-Nr.	REV.	QTY Anzahl	MAT.	COLOUR Farbe	DESCRIPTION Beschreibung	REV.	ITEM
D	1-1718484-4	D	1	PBT-GF20	YELLOW gelb	LEVER Hebel	B	2
			1	PBT/ASA-GF30	YELLOW GREEN gelbgrün	CARRIER CODE D Träger-Kodierung D	C	1
C	1-1718484-3	D	1	PBT-GF20	YELLOW gelb	LEVER Hebel	B	2
			1	PBT/ASA-GF30	LIGHT BLUE lichtblau	CARRIER CODE C Träger-Kodierung C	C	1
B	1-1718484-2	D	1	PBT-GF20	YELLOW gelb	LEVER Hebel	B	2
			1	PBT/ASA-GF30	DUSTY GREY staubgrau	CARRIER CODE B Träger-Kodierung B	C	1
A	1-1718484-1	D	1	PBT-GF20	YELLOW gelb	LEVER Hebel	B	2
			1	PBT/ASA-GF30	BLACK schwarz	CARRIER CODE A Träger-Kodierung A	C	1

THIS DRAWING IS A CONTROLLED DOCUMENT.
 DIESER ZEICHNUNGSDRUCKER WIRD DURCH AMP REPRODUZIERT, VERMehrtET, ANGEKOPFT, ODER SONSTIGES FORTSETZT. DIESE VORBEREITUNG
 DIESER ZEICHNUNGSDRUCKER WIRD DURCH AMP REPRODUZIERT, VERMehrtET, ANGEKOPFT, ODER SONSTIGES FORTSETZT. DIESE VORBEREITUNG
 MASSENHEITEN: mm

TOLERANCES UNLESS OTHERWISE SPECIFIED:
 ACC. TO DIN 9130

FINISHES/BELEGELT/FARBE

MATERIAL: SEE TABLE
 SEE TABLE

WEIGHT
 GEWICHT: 8.6 g

CUSTOMER DRAWING

DWN: E. Ellrop
 CHK: Ch. Eberwein
 APVD: Ch. Eberwein

DATE: 22 JUL 2004
 DATE: 23 JUL 2004
 DATE: 22 FEB 2010

NAME: CARRIER FOR AMP MCP1.5K/2.8 RECEPTACLE INSERTS, 18+7POS
 Träger für AMP MCP1.5K/2.8 Buchseneinsätze, 18+7pol.

SIZE: A1
 CAGE CODE: 00779
 DRAWING NO.: 1718484
 SCALE: MASSSTAB 2:1
 SHEET: 1 OF 1
 REV: 01

TE Connectivity

X-ON Electronics

Largest Supplier of Electrical and Electronic Components

Click to view similar products for [Automotive Connectors](#) category:

Click to view products by [TE Connectivity](#) manufacturer:

Other Similar products are found below :

[003-018-000](#) [60403001](#) [60993906-B](#) [M902-2131](#) [M902-2161](#) [72.330.1035.1](#) [73.353.4028.0](#) [F119300-B](#) [F166900](#) [F258300-B](#) [F358300-B](#)
[F407400](#) [F444110](#) [F487000](#) [F509500B-B](#) [827153-1](#) [8N1515-32-24P](#) [9-1326729-8](#) [925474-1](#) [928905-1](#) [964562-4](#) [968782-1](#) [GT17SA-8DS-](#)
[HU](#) [98891-1012](#) [98947-1016](#) [12004147](#) [12004475-L](#) [12010290](#) [12010309-B](#) [12015454](#) [12020219-B](#) [12020308](#) [12041318-B](#) [12052225-L](#)
[12052466](#) [12059125](#) [12064869](#) [12004327-B](#) [12010503-B](#) [12015308](#) [12015384](#) [12015909](#) [1-21030-1](#) [12041254](#) [12041318](#) [12047946-B](#)
[12047957](#) [12047957-L](#) [12059473](#) [12066261](#)