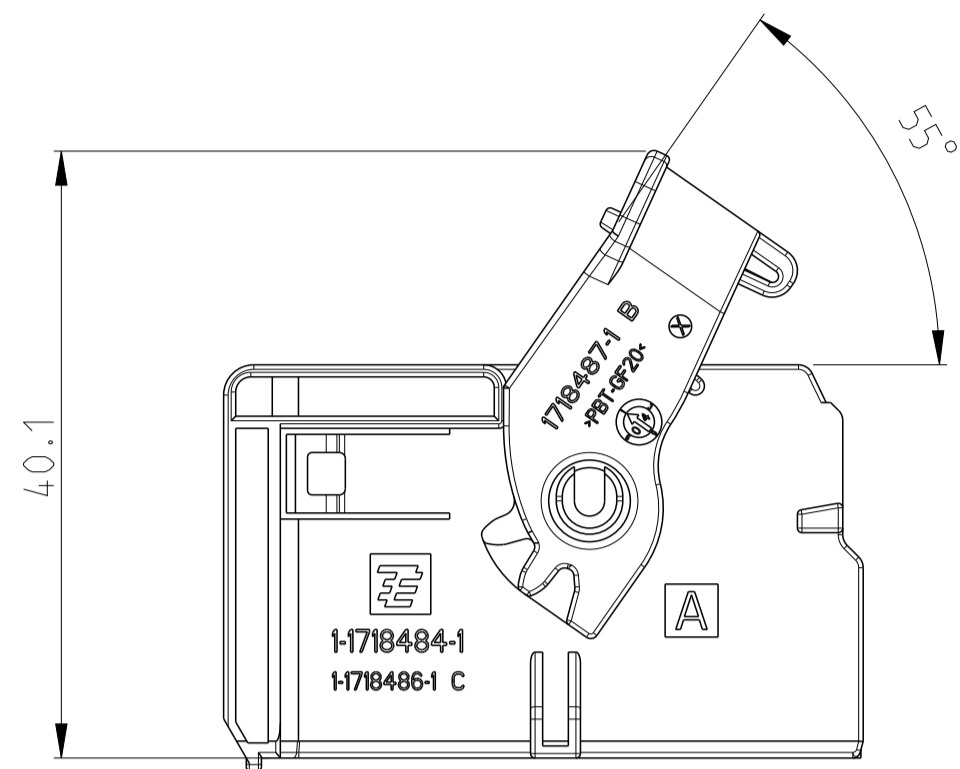


### CARRIER IN PRE LOCKED POSITION

Träger in Vorraststellung



### FURTHER CODING

weitere Kodierung

### CODING B

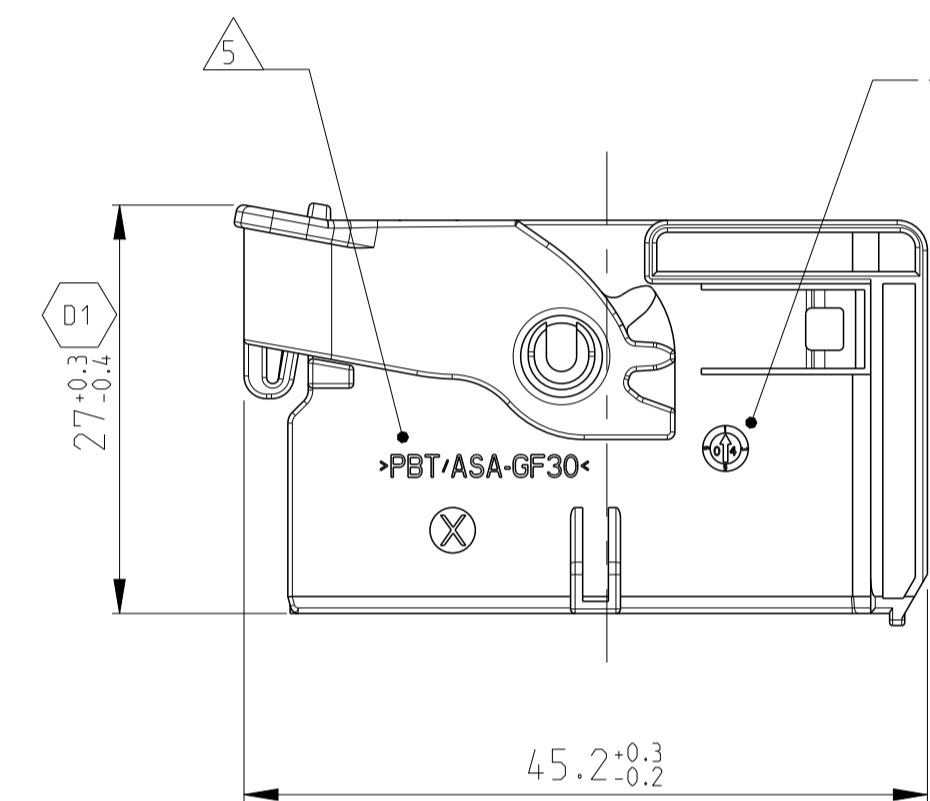
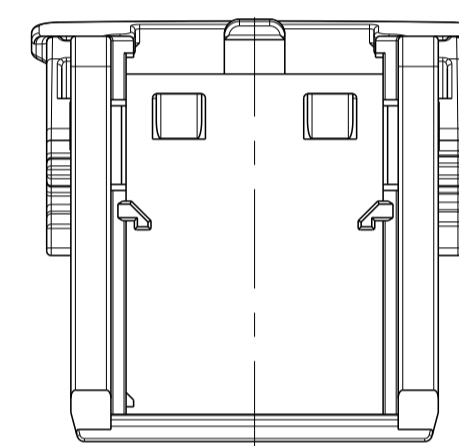
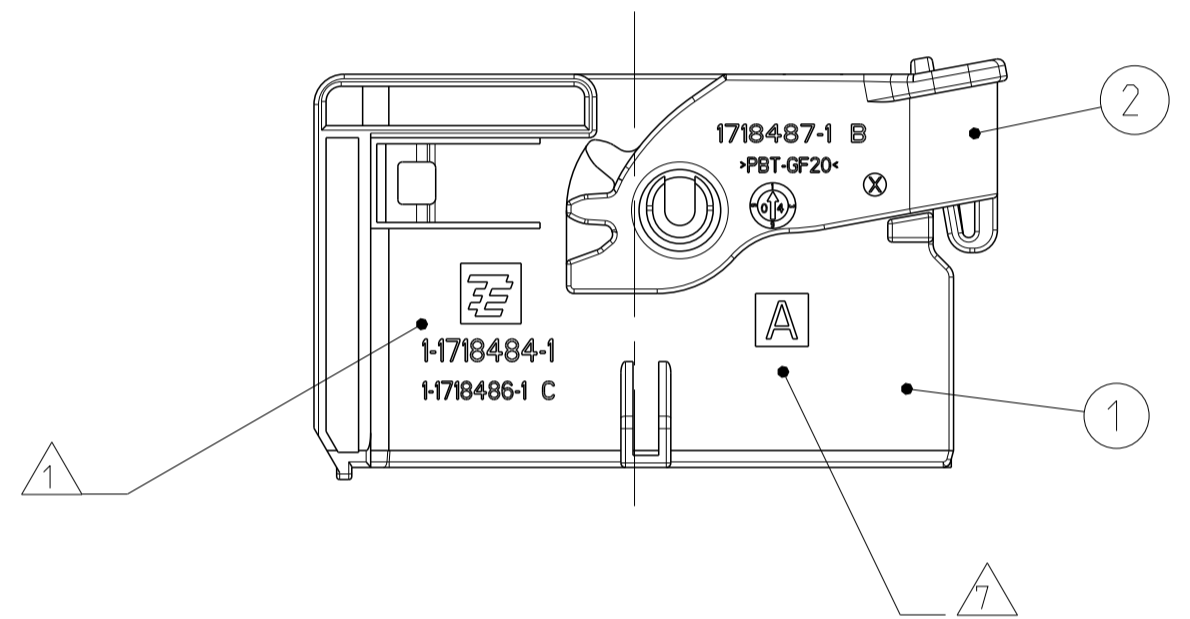
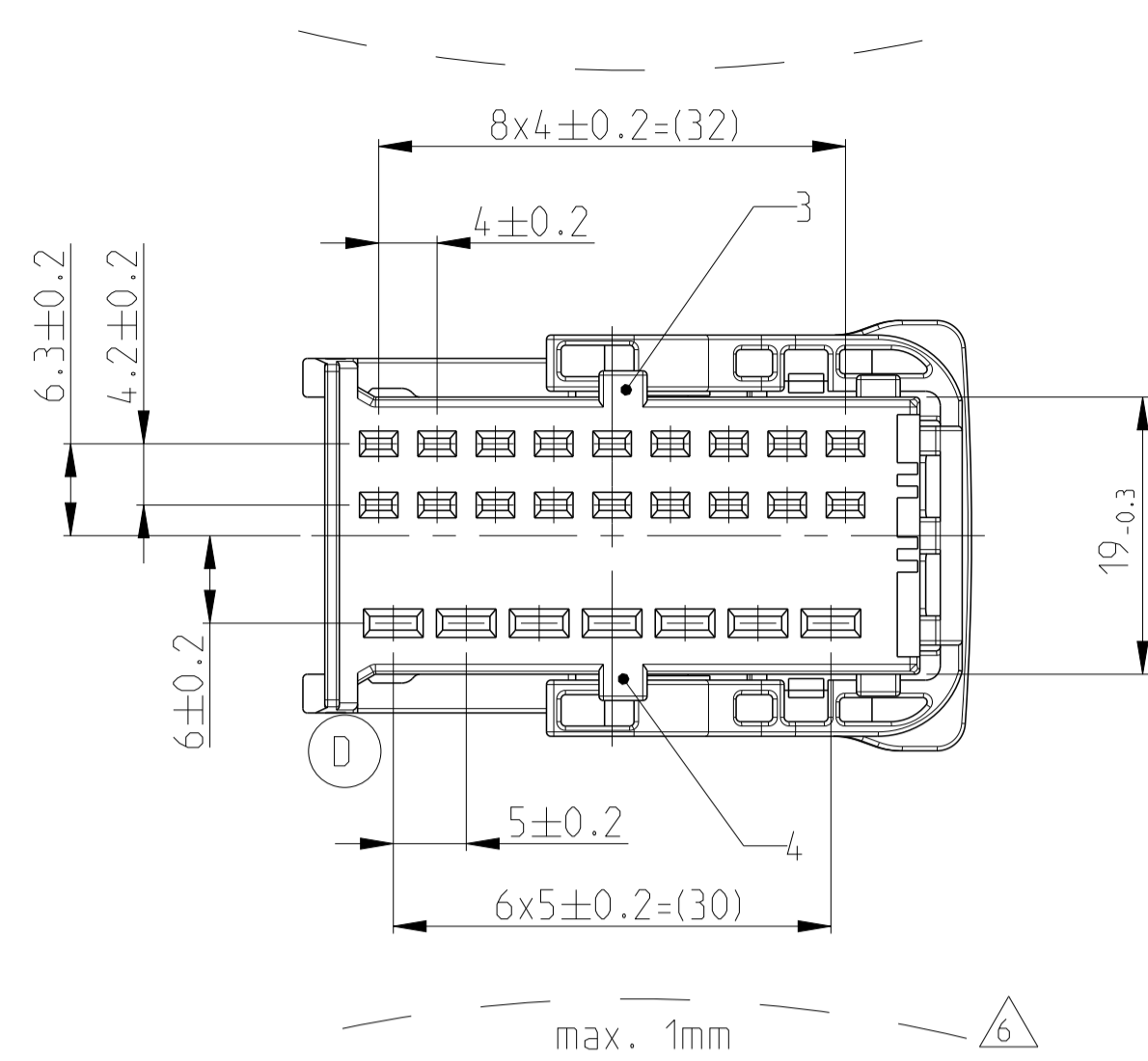
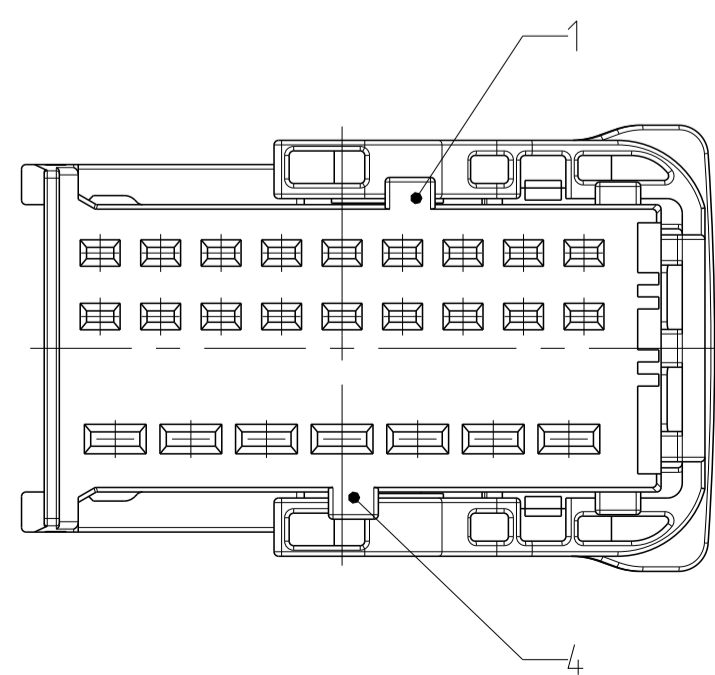
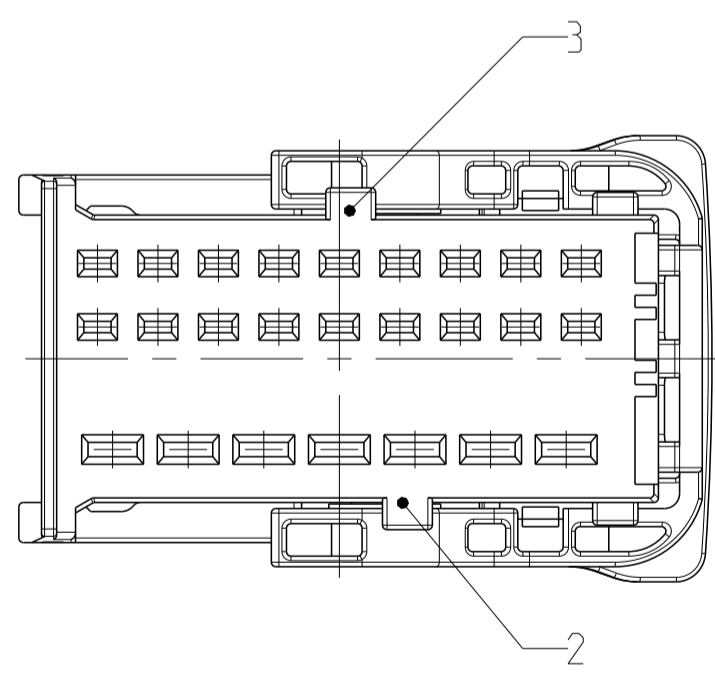
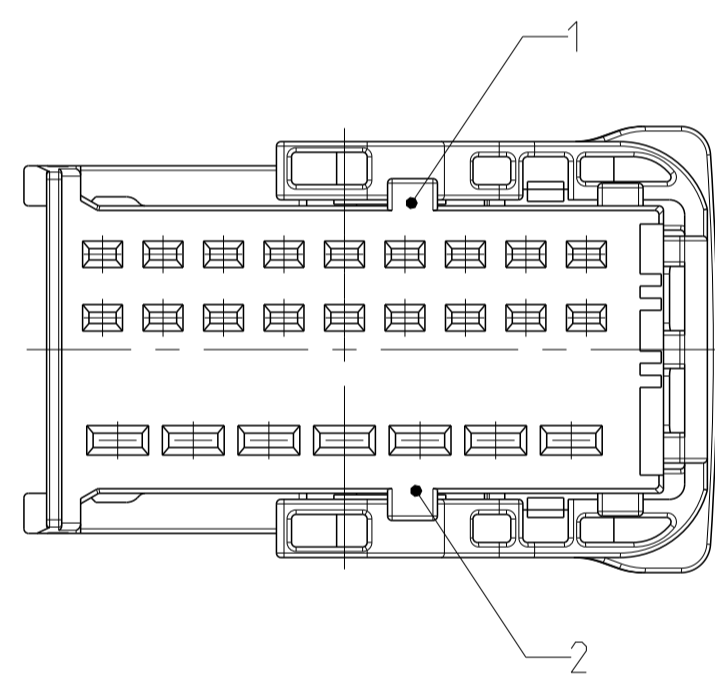
Kodierung

### CODING C

Kodierung

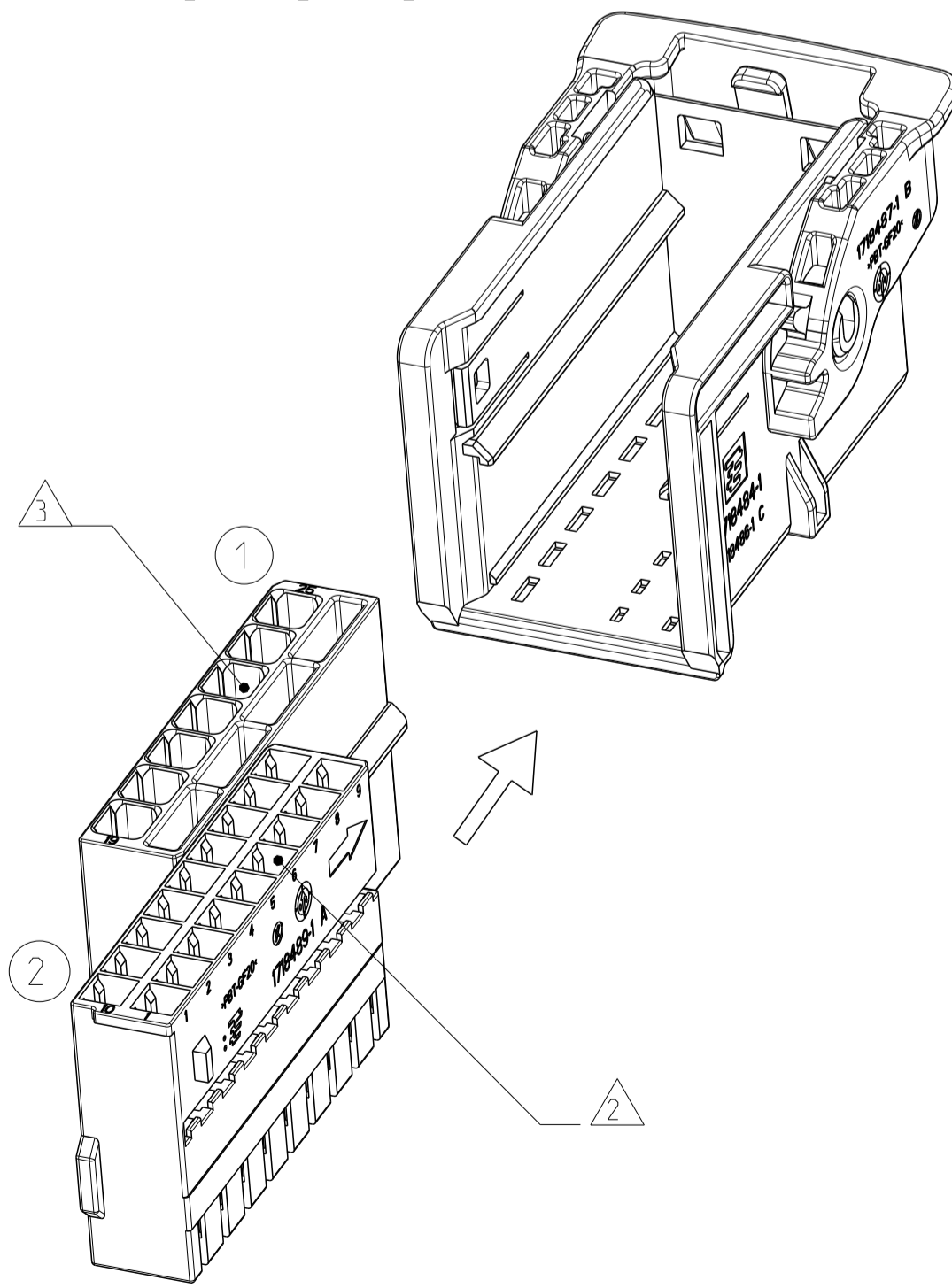
### CODING D

Kodierung



### CARRIER WITH RECEPTACLE INSERTS ASSEMBLY SEQUENCE

Träger mit Buchseneinsätze Montage Reihenfolge



### NOTES

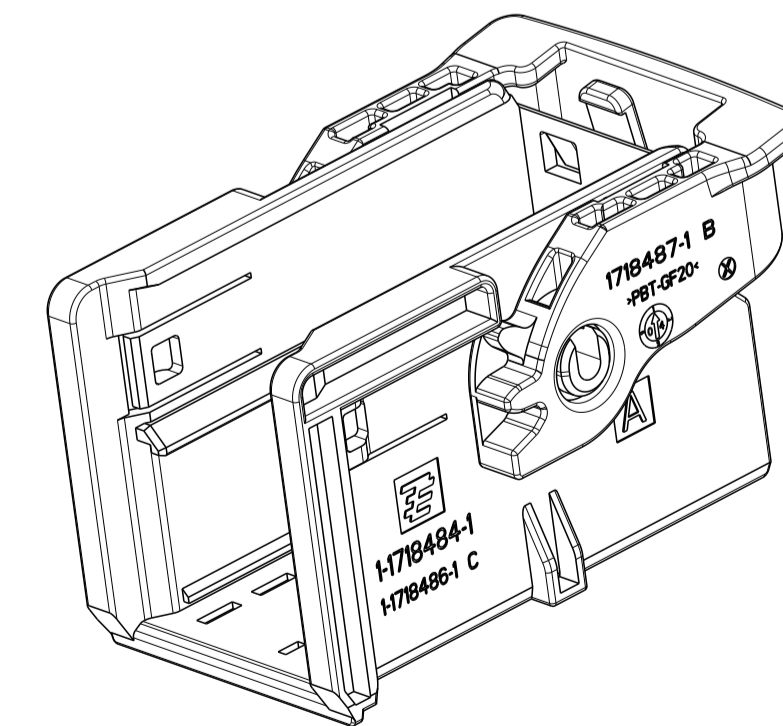
Bemerkungen

- 1 TYCO ELECTRONICS (TE) LOGO AND TE NUMBER  
Tyco Electronics (TE) Logo und TE Nummer
- 2 FITS TO TE RECEPTACLE INSERT AMP MCP 1.5K 18 POSITION, 1718489-1  
Passend zu TE Buchseneinsatz AMP MCP 1.5K 18 polig. 1718489-1
- 3 FITS TO TE RECEPTACLE INSERT AMP MCP 2.8 7 POSITION, 1718488-1  
Passend zu TE Buchseneinsatz AMP MCP 2.8 7 polig. 1718488-1
- 4 PRODUCTION DATE  
Produktionsdatum
- 5 MATERIAL IDENTIFICATION ACC TO VDA 260  
Werkstoffkennzeichnung nach VDA 260
- 6 WARPAGE TO . . . PERMITTED  
Verzug zulässig bis . . .
- 7 CODING MARKING  
Kodierungskennzeichnung
- 8 BULK PACKAGING IN CORRUGATED BOX  
Schüttgut im Versandkarton
- 9 FITS TO TE COUNTERPART 1.5/2.8 MM TAB HOUSING, 18-7POS 1718491  
Passend zu TE Gegenstecker 1.5/2.8 mm Flachsteckergeh., 18-7pol. 1718491
- 10 MALFUNCTION CAUSED BY LACQUER IS NOT COVERED BY TE WARRANTY  
Funktionsbeeinträchtigung durch Lackieren liegt nicht im Einfluss und Gewährleistungsumfang von TE

CODING A AS SHOWN  
Kodierung A wie gezeigt

DELIVERY CONDITIONS:  
Lieferzustand:

LEVER IN LOCKED POSITION  
Hebel in Verriegelungsstellung



CODE Kodierung	TE ORDER-NO. TE Bestell-Nr.	REV.	QTY Anzahl	MAT.	COLOUR Farbe	DESCRIPTION Beschreibung	REV.	ITEM
D	1-1718484-4	D	1	PBT-GF20	YELLOW gelb	LEVER Hebel	B	2
			1	PBT/ASA-GF30	YELLOW GREEN gelbgrün	CARRIER CODE D Träger-Kodierung D	C	1
C	1-1718484-3	D	1	PBT-GF20	YELLOW gelb	LEVER Hebel	B	2
			1	PBT/ASA-GF30	LIGHT BLUE lichtblau	CARRIER CODE C Träger-Kodierung C	C	1
B	1-1718484-2	D	1	PBT-GF20	YELLOW gelb	LEVER Hebel	B	2
			1	PBT/ASA-GF30	DUSTY GREY staubgrau	CARRIER CODE B Träger-Kodierung B	C	1
A	1-1718484-1	D	1	PBT-GF20	YELLOW gelb	LEVER Hebel	B	2
			1	PBT/ASA-GF30	BLACK schwarz	CARRIER CODE A Träger-Kodierung A	C	1

THIS DRAWING IS A CONTROLLED DOCUMENT. DIESER ZEICHNUNGSDRUCK WIRD DURCH AMP REPRODUZIERT. VERBODEN IST, ANSONDERN, ZU DEN ZEICHNUNGSÄNDERUNGEN BEI STRICH- UND ÜBERSTRICH-ÄNDERUNGEN ZU VERWECHSELN. ANSONDERNUNG BEI STRICH- UND ÜBERSTRICH-ÄNDERUNGEN IST NUR BEI ANFORDERUNG ZULASSIG.		DATE: 22 JUL 2004 CHK: 23 JUL 2004 CHK: Ch. Eberwein		DATE: 22 JUL 2004 CHK: 23 JUL 2004 CHK: Ch. Eberwein		DATE: 22 JUL 2004 CHK: 23 JUL 2004 CHK: Ch. Eberwein		DATE: 22 JUL 2004 CHK: 23 JUL 2004 CHK: Ch. Eberwein	
DIMENSIONS MASSENHEITEN mm		TOLERANCES UNLESS OTHERWISE SPECIFIED: ACC. TO DIN 9130		TOLERANCES UNLESS OTHERWISE SPECIFIED: ACC. TO DIN 9130		TOLERANCES UNLESS OTHERWISE SPECIFIED: ACC. TO DIN 9130		TOLERANCES UNLESS OTHERWISE SPECIFIED: ACC. TO DIN 9130	
MATERIAL SEE TABLE siehe Tabelle		FINISH/SURFACE/FARBE SEE TABLE siehe Tabelle		WEIGHT GEWICHT 8.6 g		CUSTOMER DRAWING KUNDENZEICHNUNG		SCALE MASSSTAB 2:1	
DRAWING NO. ZEICHNUNGS-NR. 1718484-1		DRAWING NO. ZEICHNUNGS-NR. 1718484-1		DRAWING NO. ZEICHNUNGS-NR. 1718484-1		DRAWING NO. ZEICHNUNGS-NR. 1718484-1		DRAWING NO. ZEICHNUNGS-NR. 1718484-1	
REV. 0		REV. 0		REV. 0		REV. 0		REV. 0	

## X-ON Electronics

Largest Supplier of Electrical and Electronic Components

*Click to view similar products for [Heavy Duty Power Connectors](#) category:*

*Click to view products by [TE Connectivity](#) manufacturer:*

Other Similar products are found below :

[647757-1](#) [6643411-1](#) [6646058-2](#) [6646137-1](#) [6646138-1](#) [6646479-1](#) [6646608-1](#) [6646786-1](#) [6646940-1](#) [6651091-1](#) [6651525-1](#) [6651529-1](#)  
[6651788-1](#) [696475-1](#) [702-32-01109](#) [703-25-02205](#) [73000005059](#) [73000005642](#) [73080255059](#) [73080965046](#) [765-15-0080A](#) [765-16-0080B](#)  
[765-18-0080D](#) [829992-1](#) [902-77-02113](#) [PS00/A0620/6300](#) [PS25/A0420/63](#) [129-1J](#) [1409400](#) [AN0024023](#) [E6374G1](#) [e6389g2](#) [157-43GW8](#)  
[MS3117-14AC](#) [1643543-1](#) [1650540-1](#) [1651811-2](#) [1766260-1](#) [1766282-1](#) [1766966-1](#) [1791340000](#) [NLDFT-3-BL-L-S120-M40A](#) [NLDFT-N-](#)  
[W-L-C240-M40B](#) [NLS-2-R-C240-M40B](#) [NLS-N-W-C240-M40B](#) [NPS-3-BL-T6](#) [1986615-1](#) [2-1589900-8](#) [2199314-1](#) [KA8102](#)