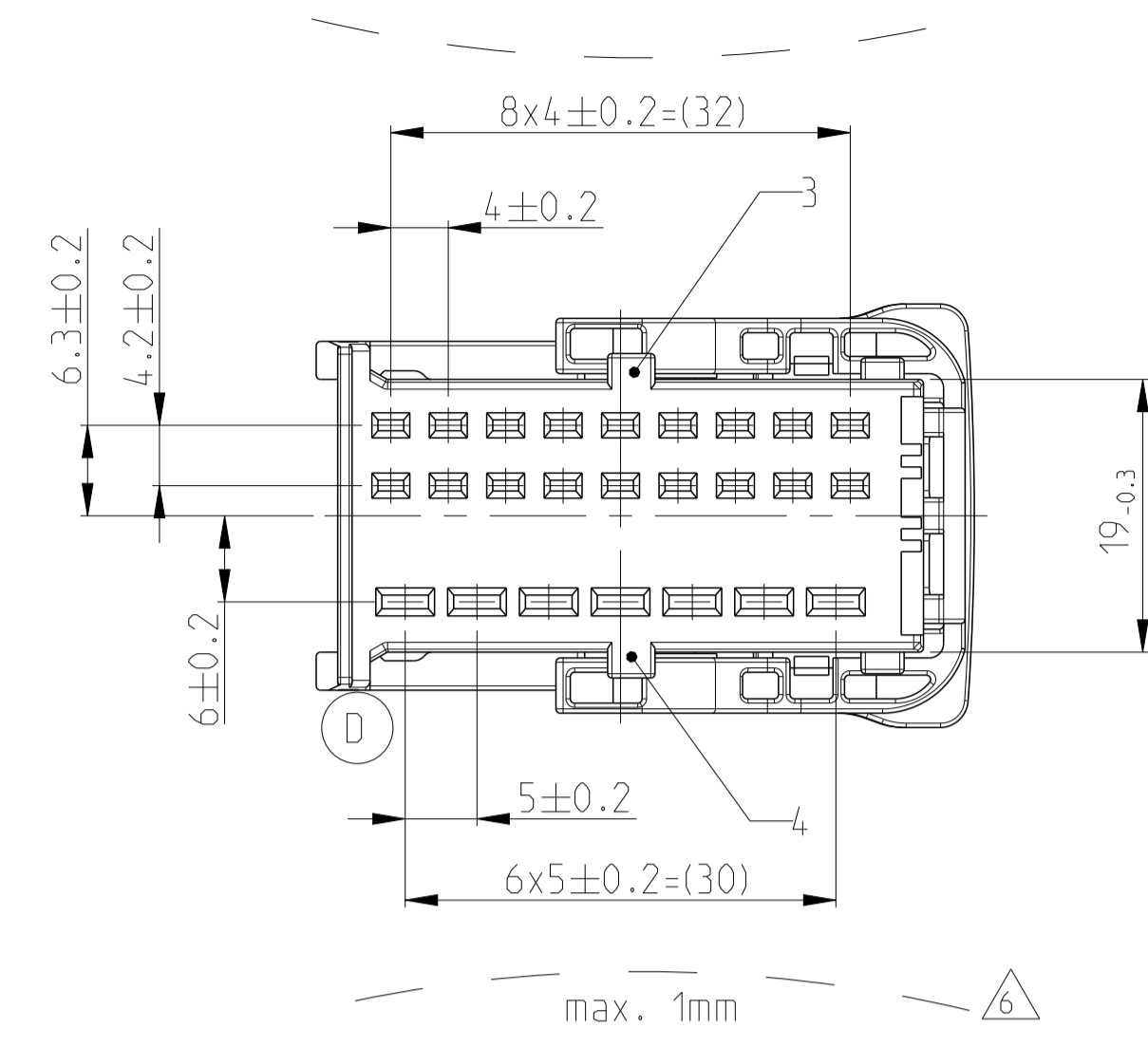
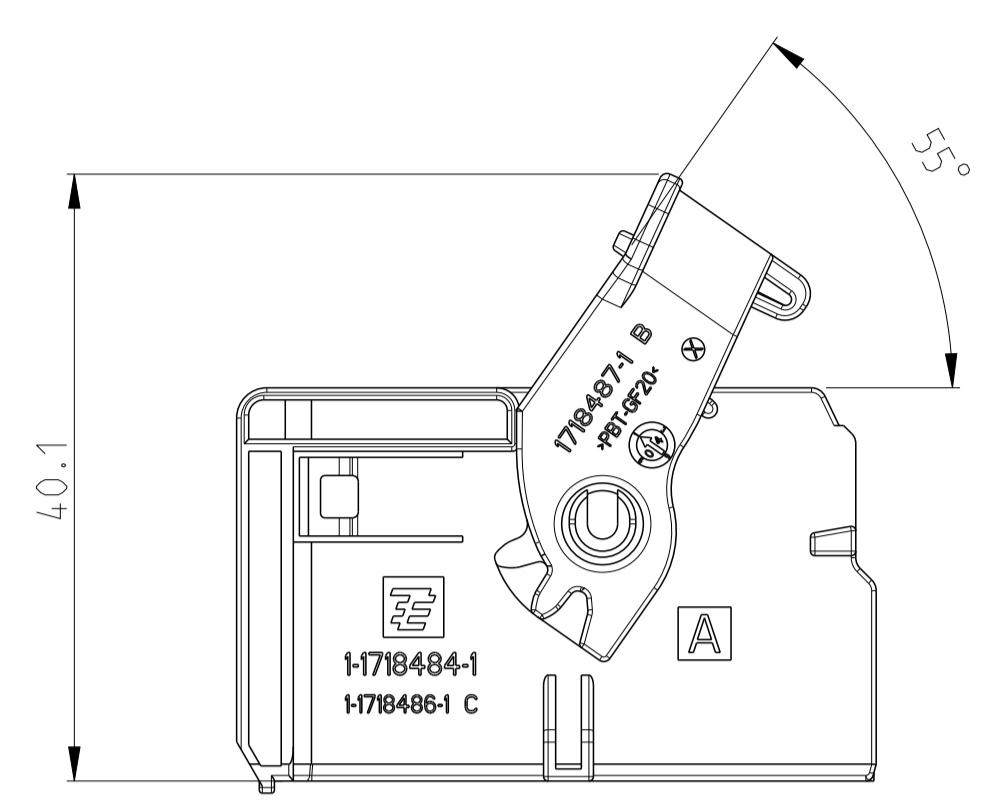
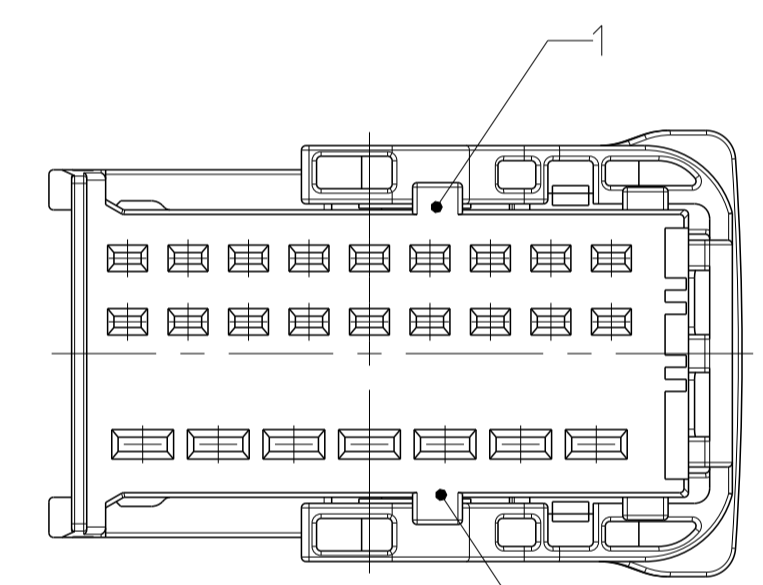


REVISIONS		DESCRIPTION	DATE	DWN	APVD
A1	-	LEVER REWORKED	11MAY2005	FE	CE
C1	-	TYCO ELECTRONICS SYMBOL CHANGED PCN E-10-003833	22FEB2010	NP	CE
D	-	CHAMFER DELETED SEE PCN E-11-003942	09MAR2011	NP	CE
D1	-	DRAWING CLARIFICATION SEE PCN E-18-001698	02FEB2018	NP	FE

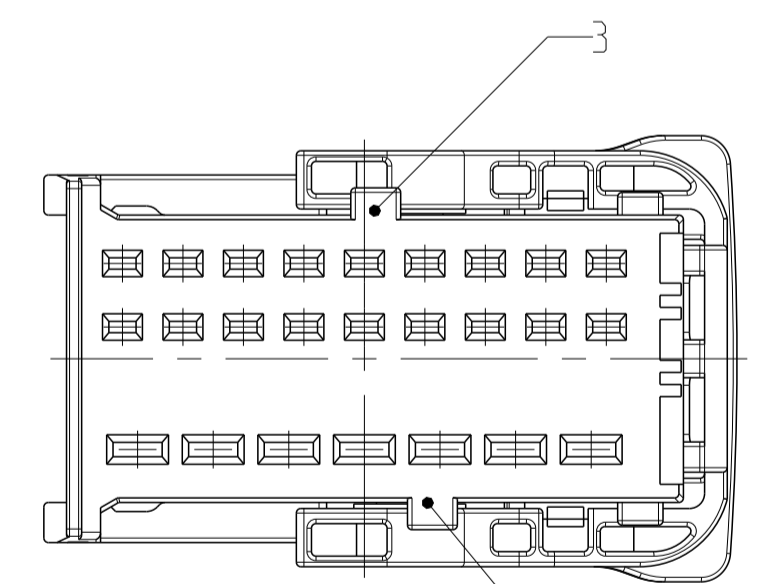
CARRIER IN PRE LOCKED POSITION  
 Träger in Vorraststellung



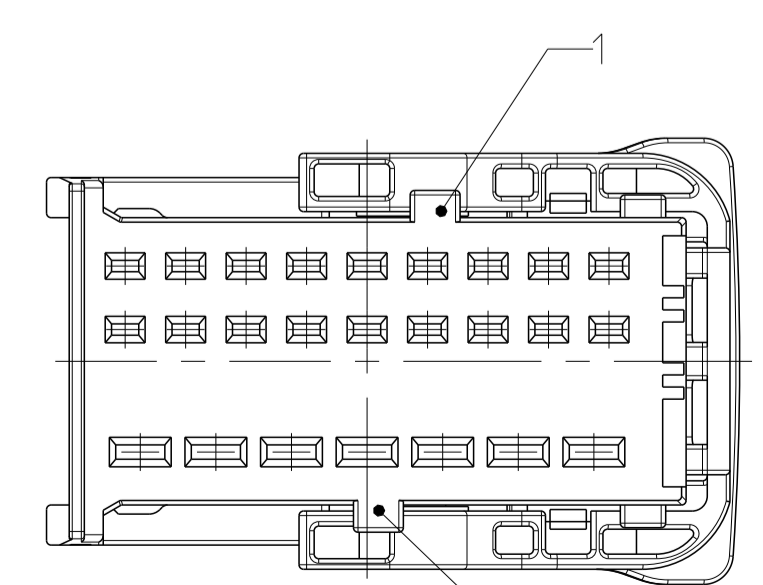
FURTHER CODING  
 weitere Kodierung



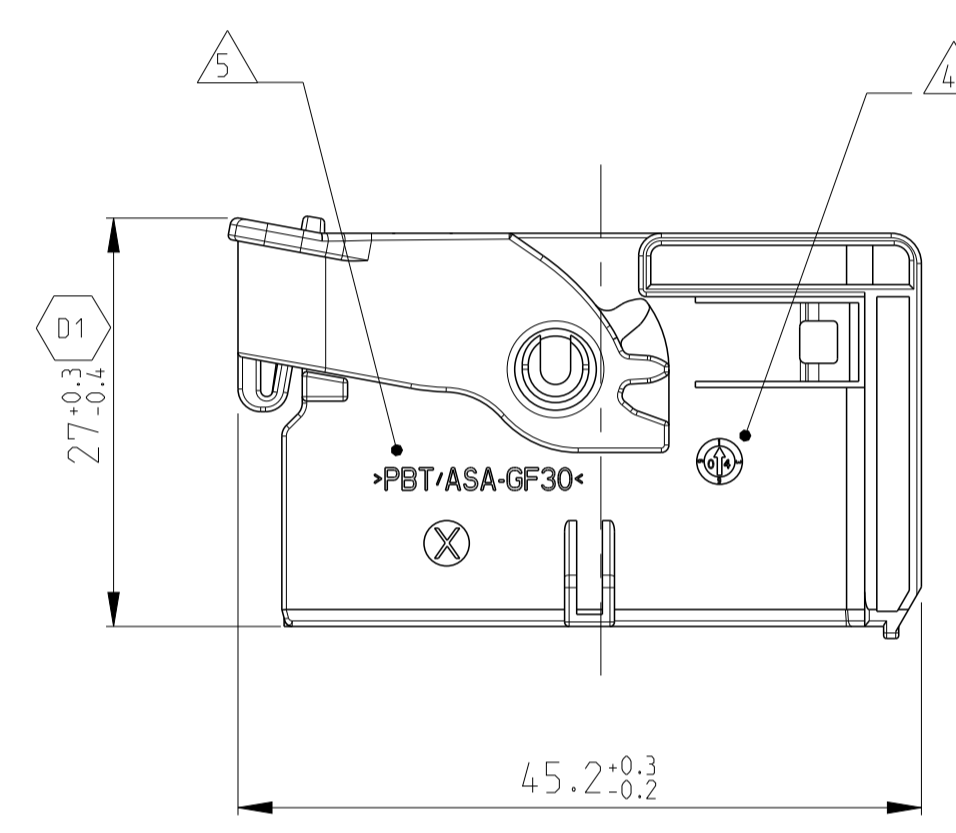
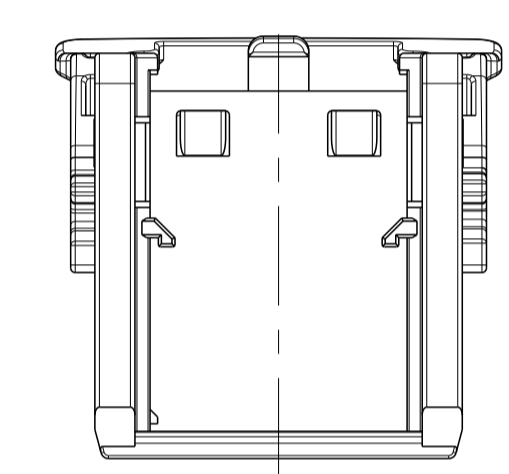
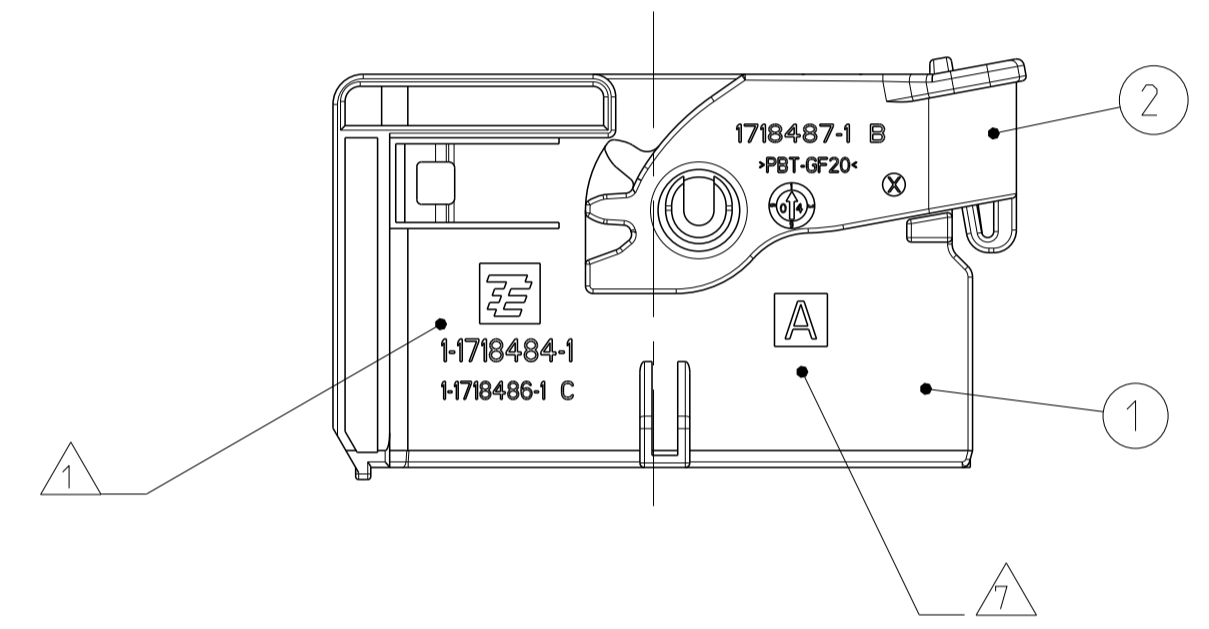
CODING B  
 Kodierung



CODING C  
 Kodierung

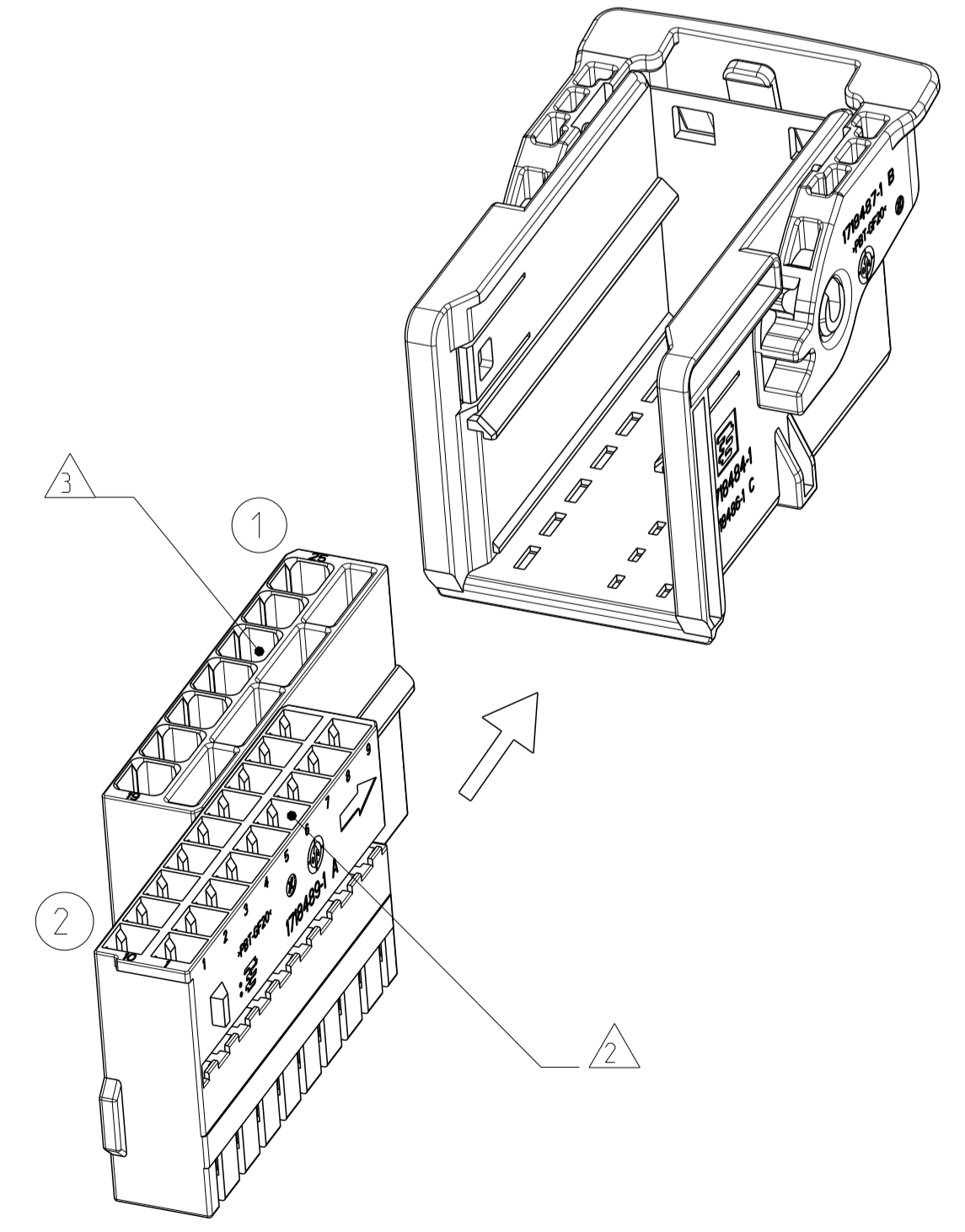


CODING D  
 Kodierung



CARRIER WITH RECEPTACLE INSERTS  
 ASSEMBLY SEQUENCE

Träger mit Buchseneinsätze  
 Montage Reihenfolge



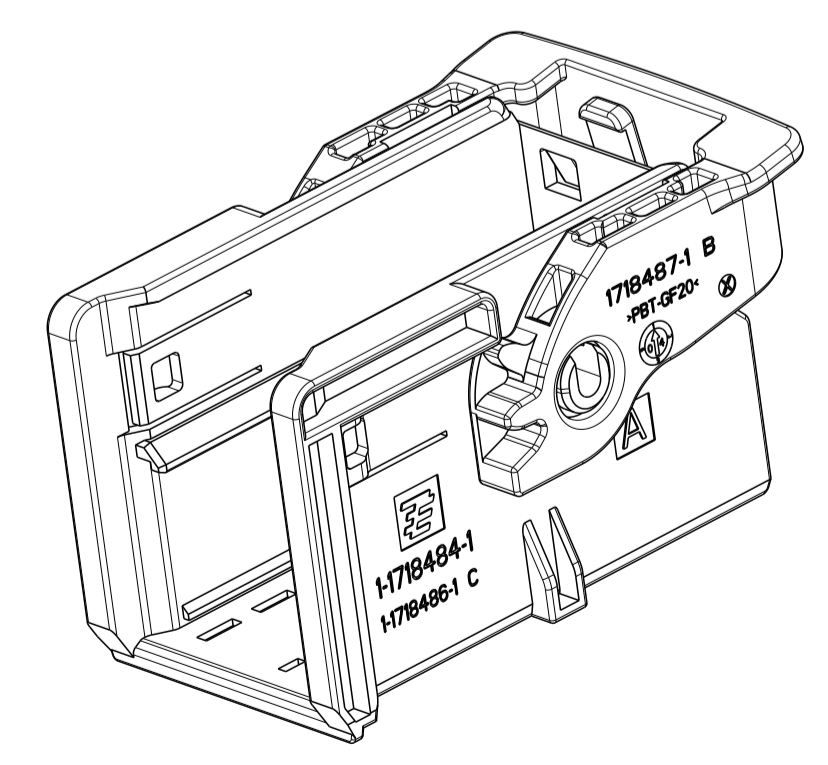
NOTES  
 Bemerkungen

- 1 TYCO ELECTRONICS (TE) LOGO AND TE NUMBER  
Tyco Electronics (TE) Logo und TE Nummer
- 2 FITS TO TE RECEPTACLE INSERT AMP MCP 1.5K 18 POSITION, 1718489-1  
Passend zu TE Buchseneinsatz AMP MCP 1.5K 18 polig, 1718489-1
- 3 FITS TO TE RECEPTACLE INSERT AMP MCP 2.8 7 POSITION, 1718488-1  
Passend zu TE Buchseneinsatz AMP MCP 2.8 7 polig, 1718488-1
- 4 PRODUCTION DATE  
Produktionsdatum
- 5 MATERIAL IDENTIFICATION ACC TO VDA 260  
Werkstoffkennzeichnung nach VDA 260
- 6 WARPAGE TO . . . PERMITTED  
Verzug zulässig bis . . .
- 7 CODING MARKING  
Kodierungskennzeichnung
- 8 BULK PACKAGING IN CORRUGATED BOX  
Schüttgut im Versandkarton
- 9 FITS TO TE COUNTERPART 1.5/2.8 MM TAB HOUSING, 18-7POS 1718491  
Passend zu TE Gegenstecker 1.5/2.8 mm Flachsteckergeh., 18-7pol., 1718491
- 10 MALFUNCTION CAUSED BY LACQUER IS NOT COVERED BY TE WARRANTY  
Funktionsbeeinträchtigung durch Lackieren liegt nicht im Einfluss und Gewährleistungsumfang von TE

CODING A AS SHOWN  
 Kodierung A wie gezeigt

DELIVERY CONDITIONS:  
 Lieferzustand:

LEVER IN LOCKED POSITION  
 Hebel in Verriegelungsstellung



CODE Kodierung	TE ORDER-NO. TE Bestell-Nr.	REV.	QTY Anzahl	MAT.	COLOUR Farbe	DESCRIPTION Beschreibung	REV.	ITEM
D	1-1718484-4	D	1	PBT-GF20	YELLOW gelb	LEVER Hebel	B	2
			1	PBT/ASA-GF30	YELLOW GREEN gelbgrün	CARRIER CODE D Träger-Kodierung D	C	1
C	1-1718484-3	D	1	PBT-GF20	YELLOW gelb	LEVER Hebel	B	2
			1	PBT/ASA-GF30	LIGHT BLUE lichtblau	CARRIER CODE C Träger-Kodierung C	C	1
B	1-1718484-2	D	1	PBT-GF20	YELLOW gelb	LEVER Hebel	B	2
			1	PBT/ASA-GF30	DUSTY GREY staubgrau	CARRIER CODE B Träger-Kodierung B	C	1
A	1-1718484-1	D	1	PBT-GF20	YELLOW gelb	LEVER Hebel	B	2
			1	PBT/ASA-GF30	BLACK schwarz	CARRIER CODE A Träger-Kodierung A	C	1

THIS DRAWING IS A CONTROLLED DOCUMENT.  
 DIESER ZEICHNUNGSDRUCKER WIRD DURCH AMP REPRODUZIERT, VERMehrtET, ANGEKOPPIERT, ZU DEN ZWECKEN DER FERTIGSTELLUNG, DER VERBUNDENEN  
 DER KUNDEN ZU VERLEIHEN, ANZULEIHEN ODER ANSONSTENIG FÜR ANDERE ZWECKE ZU VERWENDEN.

DATE: 23 JUL 2004  
 CHK: Cn, Eberwein  
 APVD: Cn, Eberwein  
 PRODUCT SPEC: 108-18957  
 VERARBEITUNGSSPEZ: 114-18663

OWNER: E. Ellrop  
 DATE: 23 JUL 2004  
 CHK: Cn, Eberwein  
 APVD: Cn, Eberwein  
 NAME: CARRIER FOR AMP MCP1.5K/2.8 RECEPTACLE INSERTS, 18+7POS  
 Träeger fuer AMP MCP1.5K/2.8 Buchseneinsätze, 18+7pol.

SIZE: A1  
 CAGE CODE: 00779  
 DRAWING NO: 1718484  
 WEIGHT: 8.6 g  
 CUSTOMER DRAWING: /KUNDENZEICHNUNG

SCALE: 2:1  
 SHEET: 1 OF 1  
 REV: 01

TE Connectivity

## X-ON Electronics

Largest Supplier of Electrical and Electronic Components

*Click to view similar products for [Automotive Connectors](#) category:*

*Click to view products by [TE Connectivity](#) manufacturer:*

Other Similar products are found below :

[003-018-000](#) [60403001](#) [60993906-B](#) [M902-2131](#) [M902-2161](#) [72.330.1035.1](#) [73.353.4028.0](#) [F119300-B](#) [F166900](#) [F258300-B](#) [F358300-B](#)  
[F407400](#) [F444110](#) [F487000](#) [F509500B-B](#) [827153-1](#) [8N1515-32-24P](#) [9-1326729-8](#) [925474-1](#) [928905-1](#) [964562-4](#) [968782-1](#) [GT17SA-8DS-](#)  
[HU](#) [98891-1012](#) [98947-1016](#) [12004147](#) [12004475-L](#) [12010290](#) [12010309-B](#) [12015454](#) [12020219-B](#) [12020308](#) [12041318-B](#) [12052225-L](#)  
[12052466](#) [12059125](#) [12064869](#) [12004327-B](#) [12010503-B](#) [12015308](#) [12015384](#) [12015909](#) [1-21030-1](#) [12041254](#) [12041318](#) [12047946-B](#)  
[12047957](#) [12047957-L](#) [12059473](#) [12066261](#)