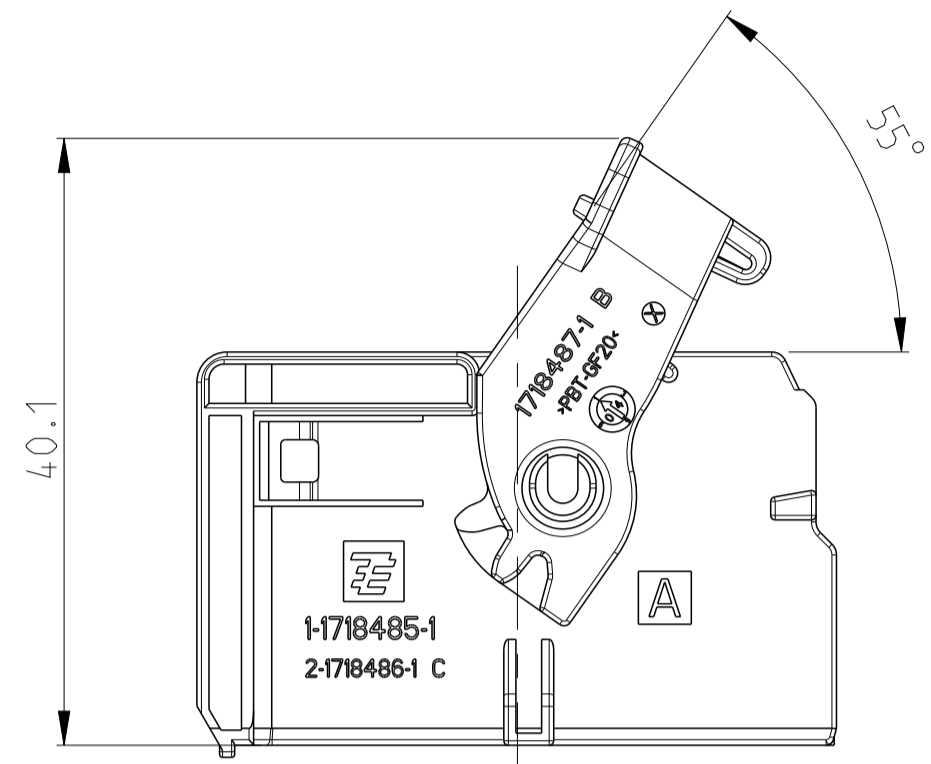
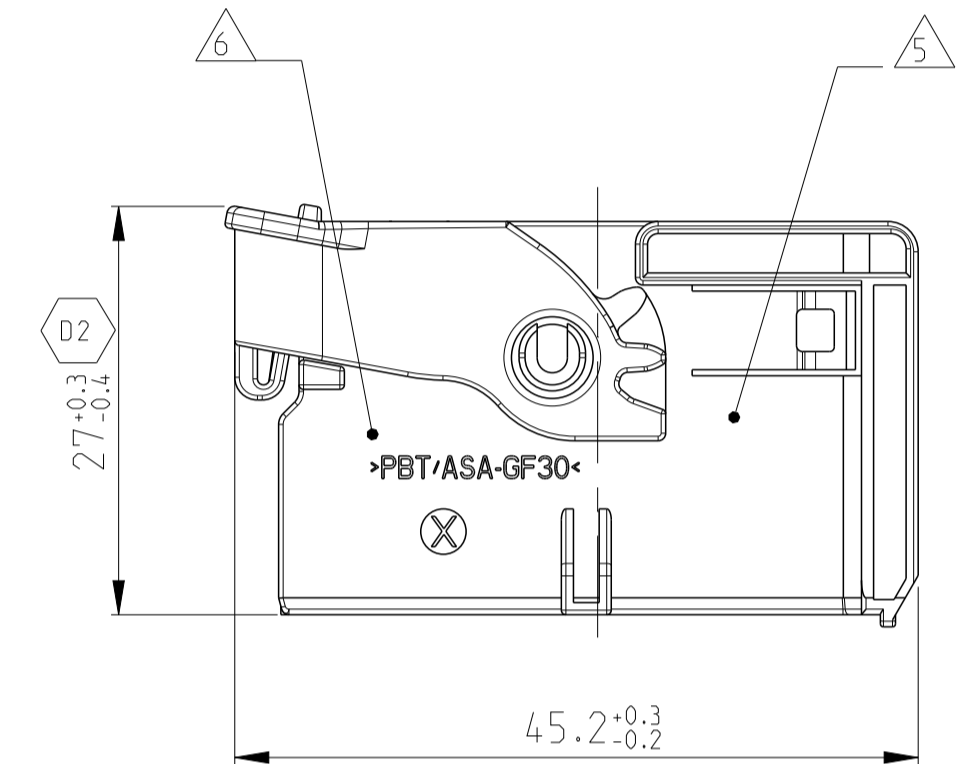
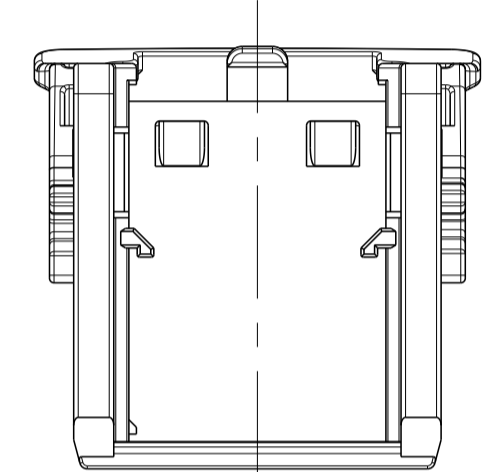
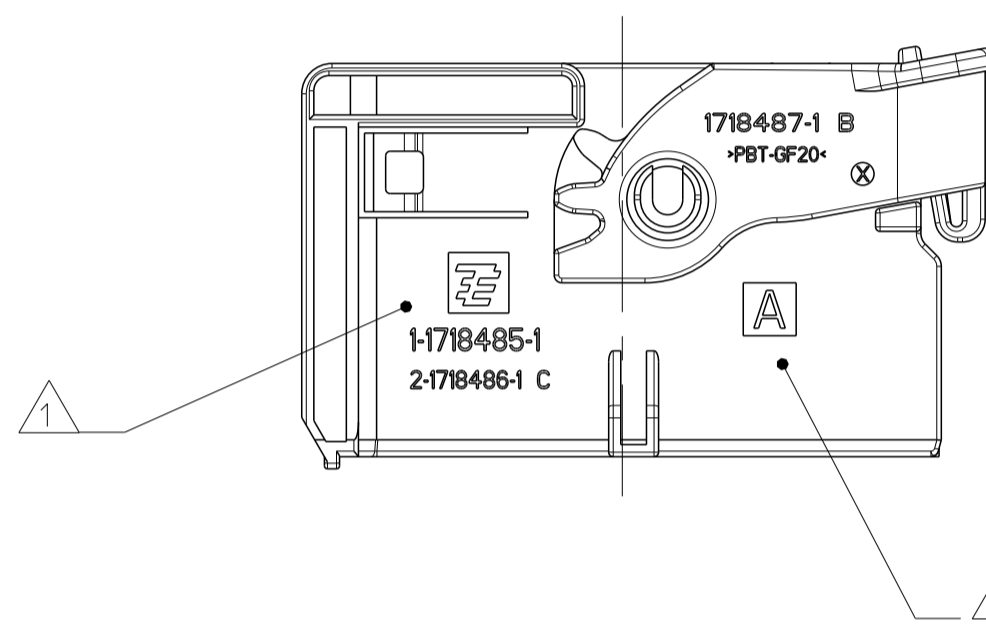
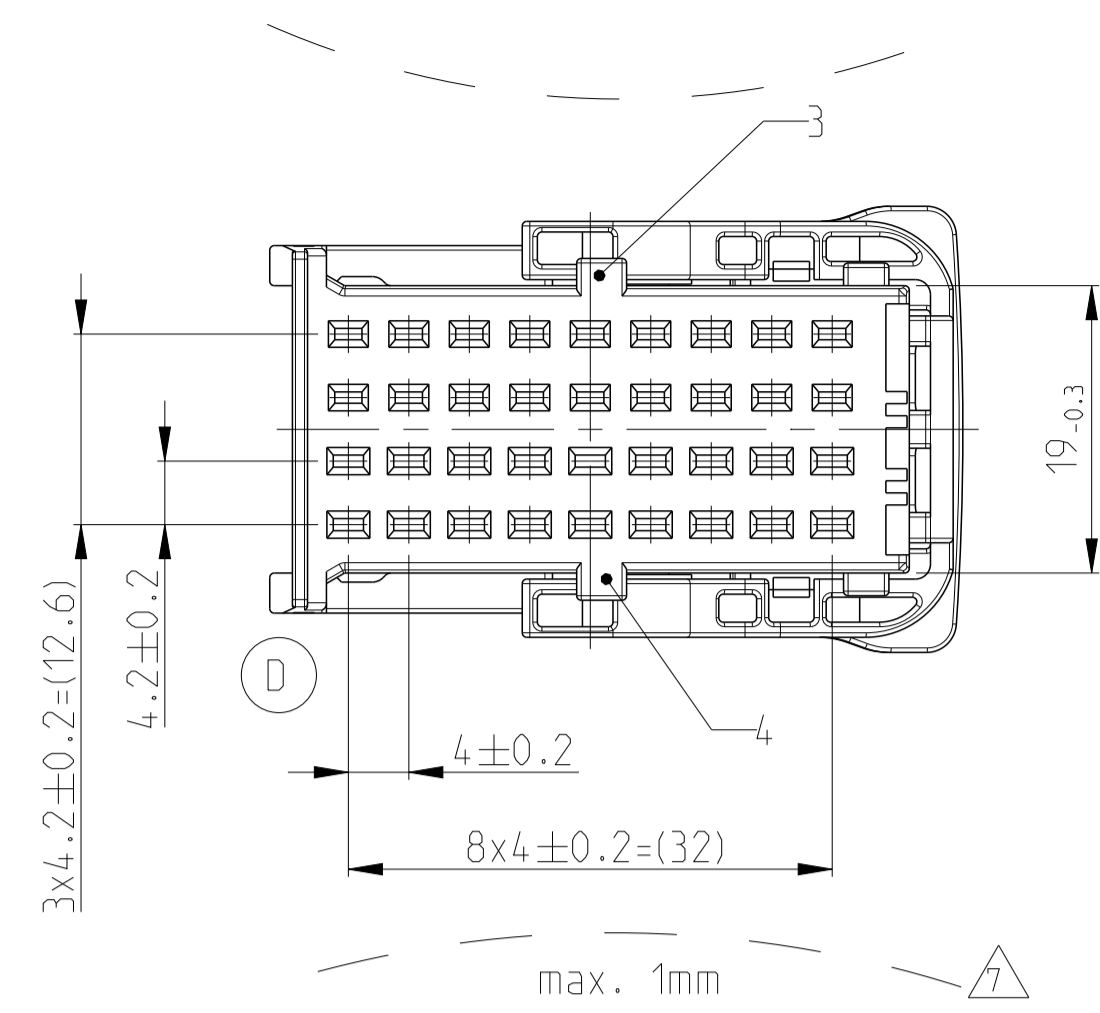
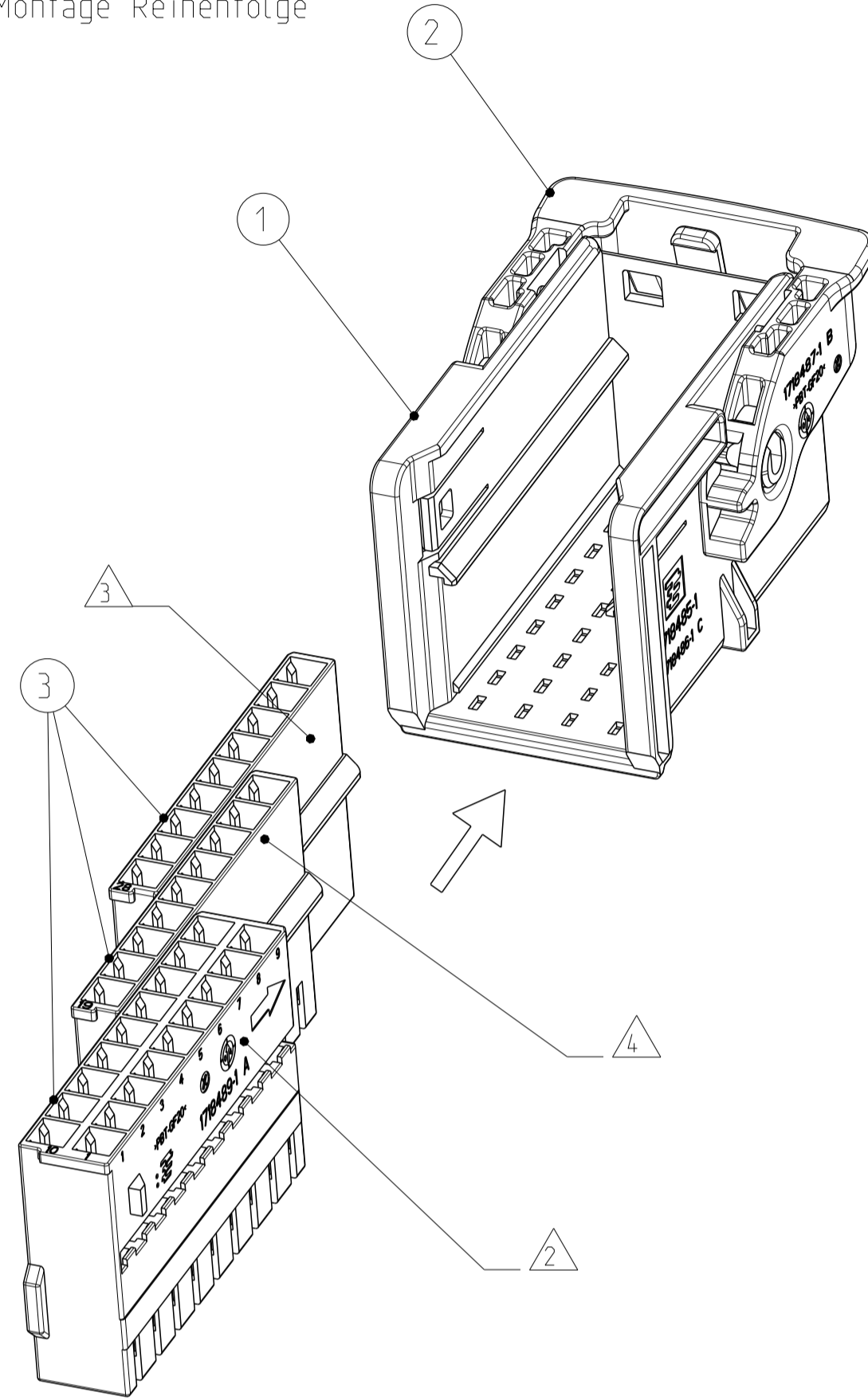


CARRIER IN PRE LOCKED POSITION
 Träger in Vorraststellung



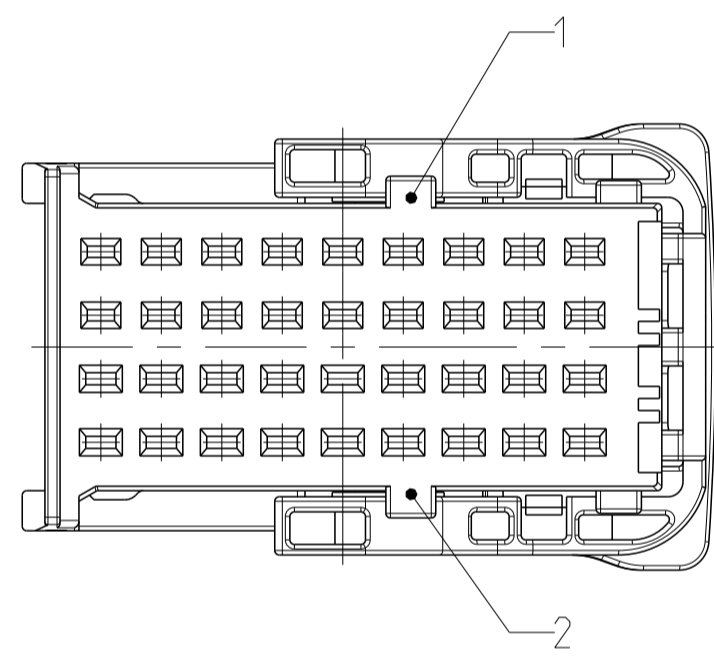
CARRIER WITH RECEPTACLE INSERTS
 ASSEMBLY SEQUENCE

Traeger Buchseneinsatze
 Montage Reihenfolge

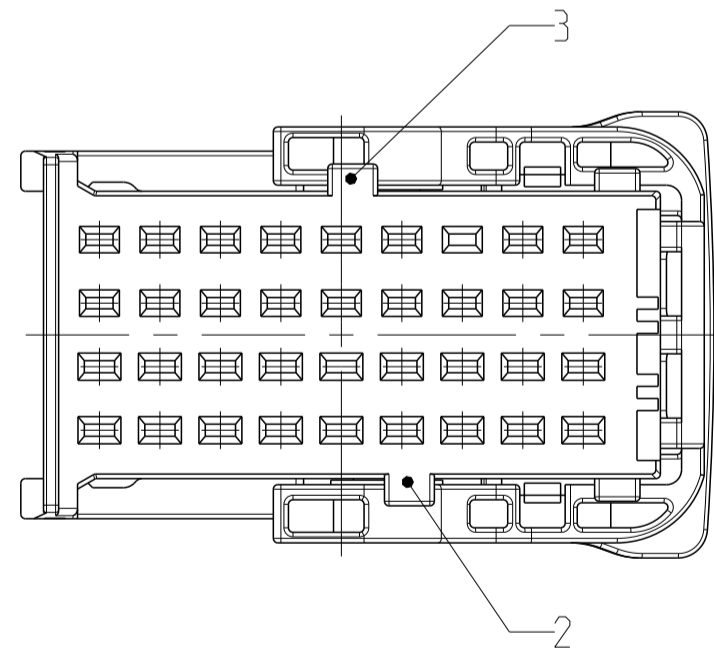


FURTHER CODING
 weitere Kodierung

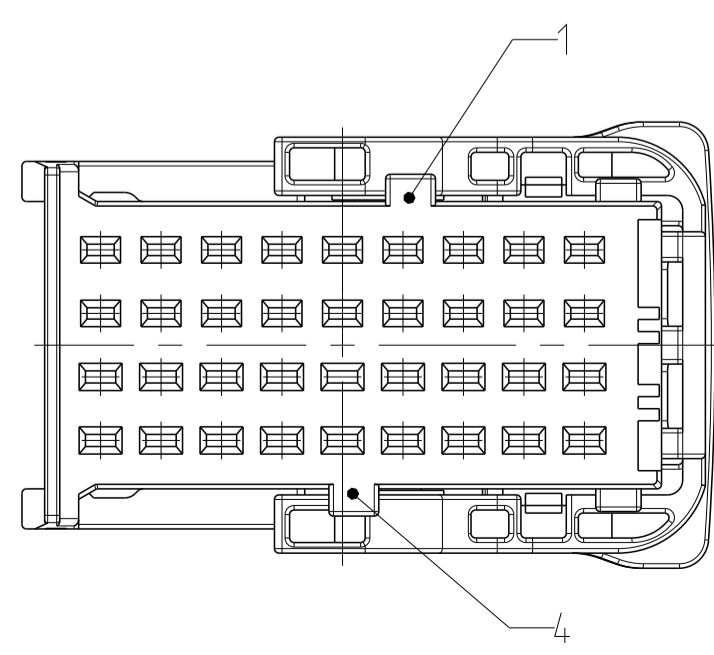
CODING B
 Kodierung



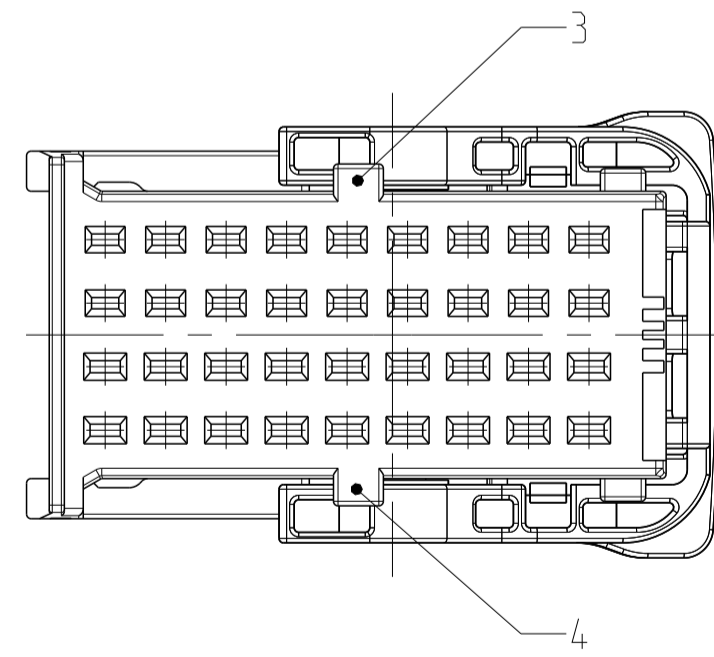
CODING C
 Kodierung



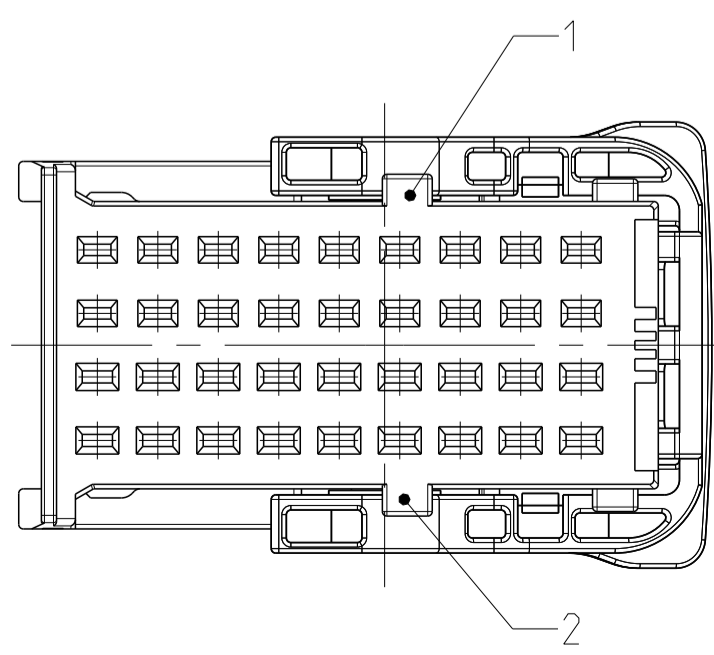
CODING D
 Kodierung



Ⓢ CODING E
 Kodierung



Ⓢ CODING F
 Kodierung



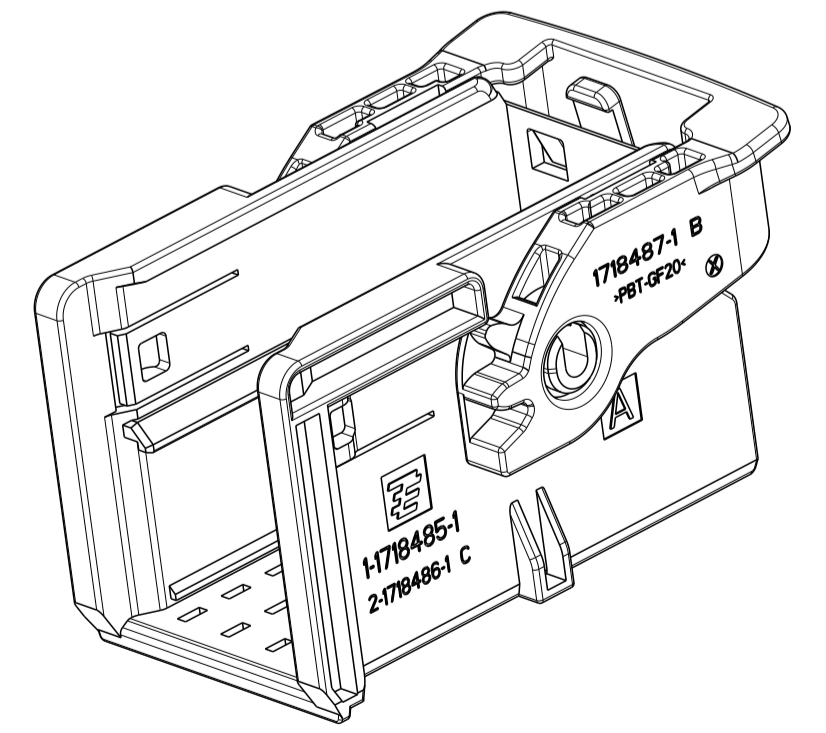
NOTES
 Bemerkungen

- Ⓢ1 1 TE LOGO AND TE NUMBER
 TE Logo und TE Nummer
- 2 FITS TO TE RECEPTACLE INSERT AMP MCP 1.5K
 18 POS. 1718489-1
 Passend zu TE Buchseneinsatz AMP MCP 1.5K
 18 polig. 1718489-1
- 3 FITS TO TE RECEPTACLE INSERT AMP MCP 1.5K
 9 POSITION. 1718490-1. CAVITY-NO: 28-36
 Passend zu TE Buchseneinsatz AMP MCP 1.5K
 9 polig. 1718490-1. Kammernummerierung: 28-36
- 4 FITS TO TE RECEPTACLE INSERT AMP MCP 1.5K
 9 POSITION. 1718490-2. CAVITY-NO: 19-27
 Passend zu TE Buchseneinsatz AMP MCP 1.5K
 9 polig. 1718490-2. Kammernummerierung: 19-27
- 5 PRODUCTION DATE
 Produktionsdatum
- 6 MATERIAL IDENTIFICATION ACC TO VDA 260
 Werkstoffkennzeichnung nach VDA 260
- 7 WARPAGE TO . . . PERMITTED
 Verzug zulässig bis . . .
- 8 CODING MARKING
 Kodierungskennzeichnung
- 9 BULK PACKAGING IN CORRUGATED BOX
 Schuetzfolie im Versandkarton
- 10 FITS TO TE COUNTERPART 1.5 MM TAB HOUSING. 36POS
 1718492
 Passend zu TE Gegenstecker 1.5 mm Flachsteckergeh.. 36pol.
 1718492
- 11 FITS TO TE COUNTERPART 11POS. MIXED TAB HEADER
 1718523
 Passend zu TE Gegenstecker 11pol. Messerteiste
 1718523
- 12 FITS TO TE INTERFACE DRAWING
 114-18664
 Passend zu TE Ausführungsvorschrift
 114-18664
- 13 MALFUNCTION CAUSED BY LACQUER IS NOT
 COVERED BY TE WARRANTY
 Funktionsbeeinträchtigung durch Lackieren liegt nicht
 im Einfluss und Gewährleistungsumfang von TE

CODING A AS SHOWN
 Kodierung A wie gezeigt

Ⓢ1 DELIVERY CONDITIONS:
 Lieferzustand:

Ⓢ1 LEVER IN LOCKED POSITION
 Hebel in Verriegelungsstellung



CODE Kodierung	TE ORDER-NO. TE Bestell-Nr.	REV.	QTY Anzahl	MAT.	COLOR Farbe	DESCRIPTION Beschreibung	REV.	ITEM
F	1-1718485-6	D	1	PBT-GF20	YELLOW gelb	LEVER Hebel	B	2
			1	PBT/ASA-GF30	PASTEL ORANGE pastelorange	CARRIER CODE F Traeger Kodierung F	C	1
E	1-1718485-5	D	1	PBT-GF20	YELLOW gelb	LEVER Hebel	B	2
			1	PBT/ASA-GF30	DUSTY GREY staubgrau	CARRIER CODE E Traeger Kodierung E	C	1
D	1-1718485-4	D	1	PBT-GF20	YELLOW gelb	LEVER Hebel	B	2
			1	PBT/ASA-GF30	WATER BLUE wasserblau	CARRIER CODE D Traeger Kodierung D	C	1
C	1-1718485-3	D	1	PBT-GF20	YELLOW gelb	LEVER Hebel	B	2
			1	PBT/ASA-GF30	EMERALD GREEN smaragdgrün	CARRIER CODE C Traeger Kodierung C	C	1
B	1-1718485-2	D	1	PBT-GF20	YELLOW gelb	LEVER Hebel	B	2
			1	PBT/ASA-GF30	TRAFFIC PURPLE verkehrsrot	CARRIER CODE B Traeger Kodierung B	C	1
A	1-1718485-1	D	1	PBT-GF20	YELLOW gelb	LEVER Hebel	B	2
			1	PBT/ASA-GF30	FAWN BROWN rehrbraun	CARRIER CODE A Traeger Kodierung A	C	1

THIS DRAWING IS A CONTROLLED DOCUMENT.
 DIESER ZEICHNUNGSDRUCK IST EIN DURCH AMP KONTROLLIERTES DOKUMENT.
 ANFORDERUNG AN DEN STROMLEITUNGSBEREICH: KEINE VERÄNDERUNGEN
 DES DRUCKS ZULASSEN. (SIEHE ANFORDERUNG ZUM VERMIDELN DER DRUCKE) (SIEHE ANFORDERUNG ZUM VERMIDELN DER DRUCKE)

OWN E. Ellrop	23JUL2004	DATE	23JUL2004
CHK Ch. Eberwein	26JUL2004	CHK	Ch. Eberwein
APVD Ch. Eberwein	22FEB2010	APVD	Ch. Eberwein

NAME: CARRIER FOR AMP MCP1.5K RECEPTACLE INSERTS . 36POS.
 Traeger fuer AMP MCP1.5K Buchseneinsatze. 36pol.

SIZE: 114-18664
 CAGE CODE: 00779
 DRAWING NO.: 1718485
 SCALE: 2:1
 SHEET: 1 OF 1
 REV: 02

WEIGHT: 8.6g
 CUSTOMER DRAWING

X-ON Electronics

Largest Supplier of Electrical and Electronic Components

Click to view similar products for [Automotive Connectors](#) category:

Click to view products by [TE Connectivity](#) manufacturer:

Other Similar products are found below :

[003-018-000](#) [60403001](#) [60993906-B](#) [M902-2131](#) [M902-2161](#) [M902-2344](#) [72.330.1035.1](#) [73.353.4028.0](#) [F119300-B](#) [F166900](#) [F258300-B](#)
[F358300-B](#) [F407400](#) [F444110](#) [F487000](#) [F509500B-B](#) [827153-1](#) [8N1515-32-24P](#) [9-1326729-8](#) [925474-1](#) [928905-1](#) [964562-4](#) [968782-1](#)
[GT17SA-8DS-HU](#) [98891-1012](#) [98947-1016](#) [12004147](#) [12004475-L](#) [12010290](#) [12015454](#) [12020219-B](#) [12041318-B](#) [12052225-L](#) [12052466](#)
[12064869](#) [12004327-B](#) [12015308](#) [12015384](#) [12015909](#) [1-21030-1](#) [12041254](#) [12041318](#) [12047946-B](#) [12047957](#) [12047957-L](#) [12059473](#)
[12066261](#) [12110546](#) [12110546-B](#) [12131792](#)