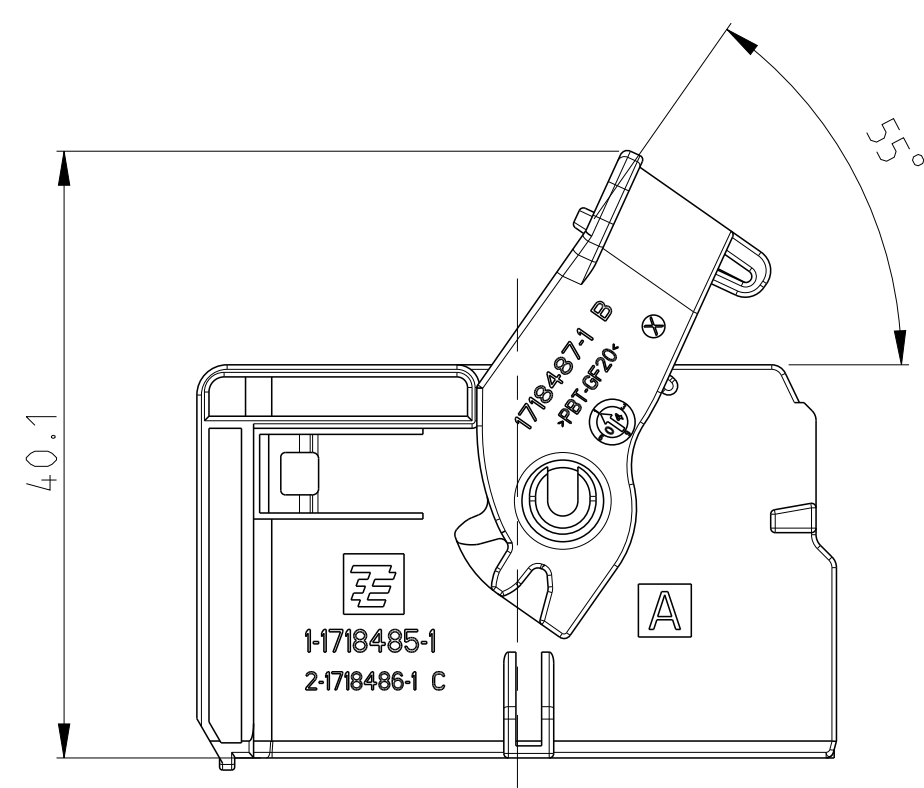
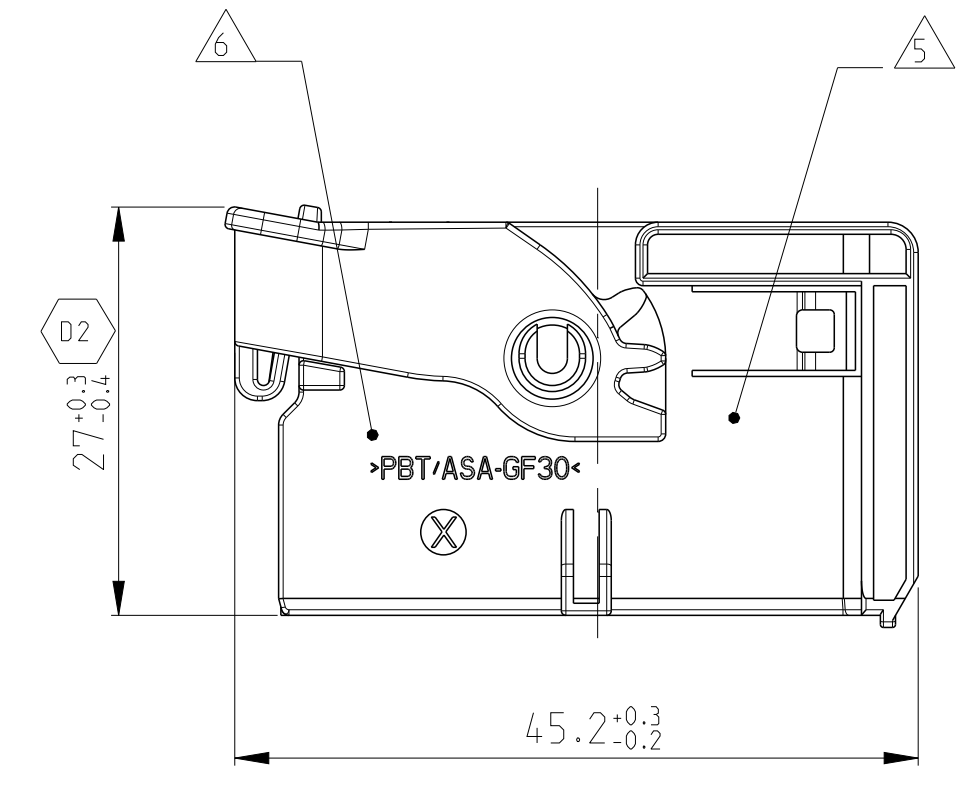
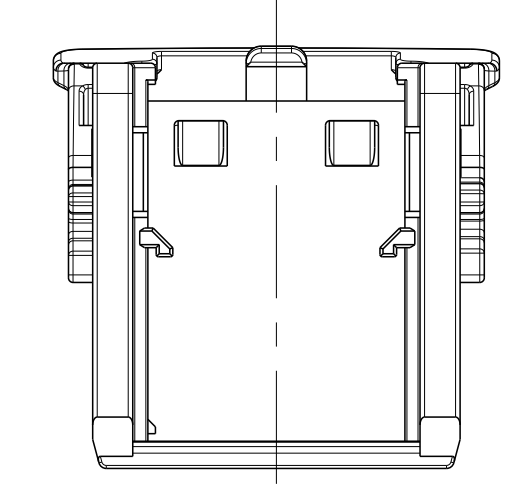
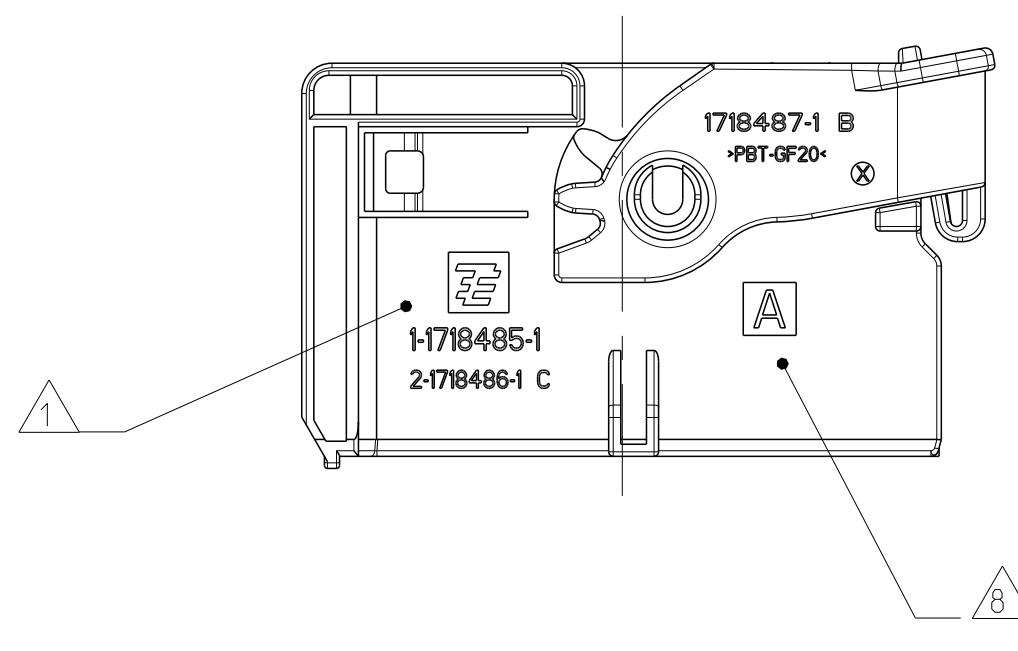
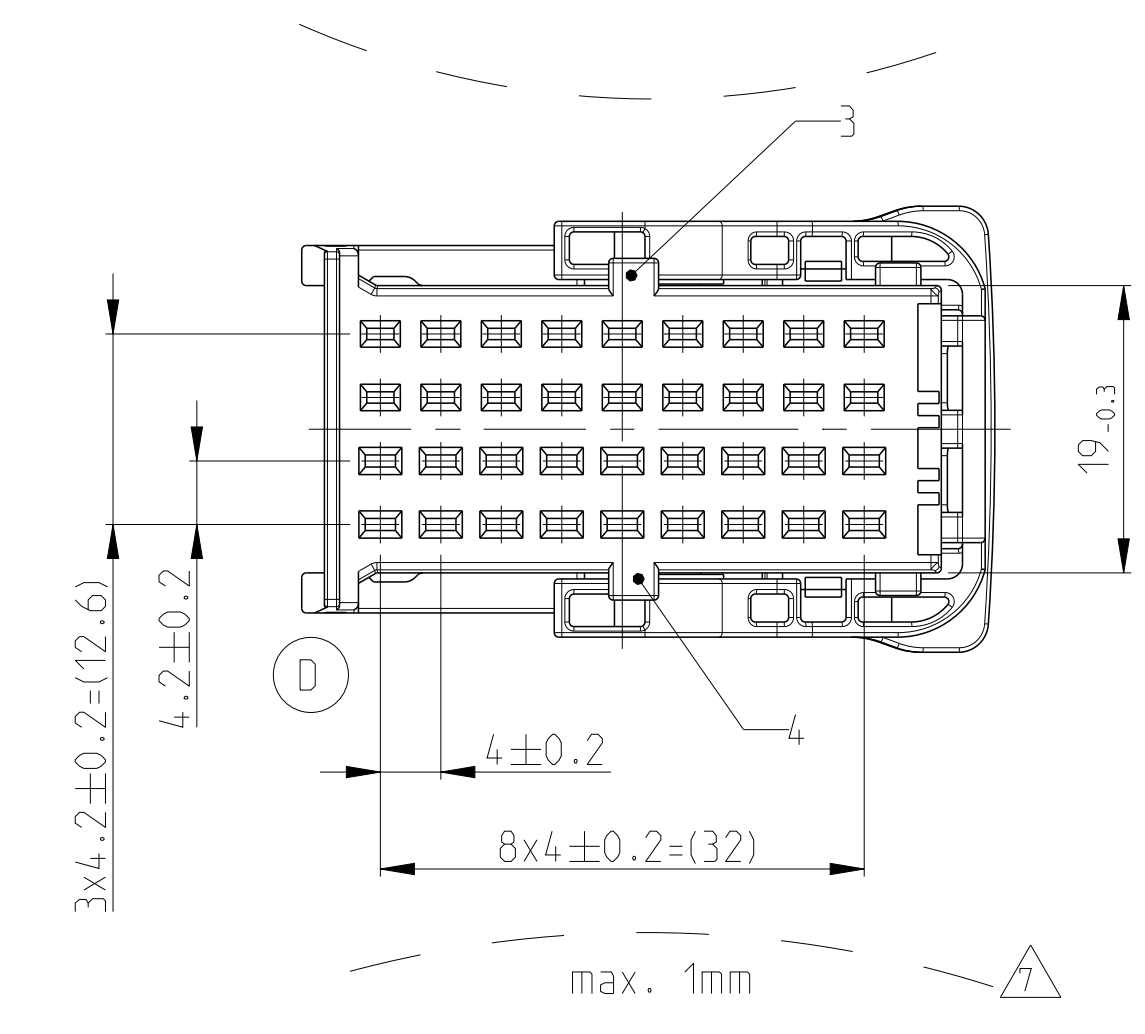
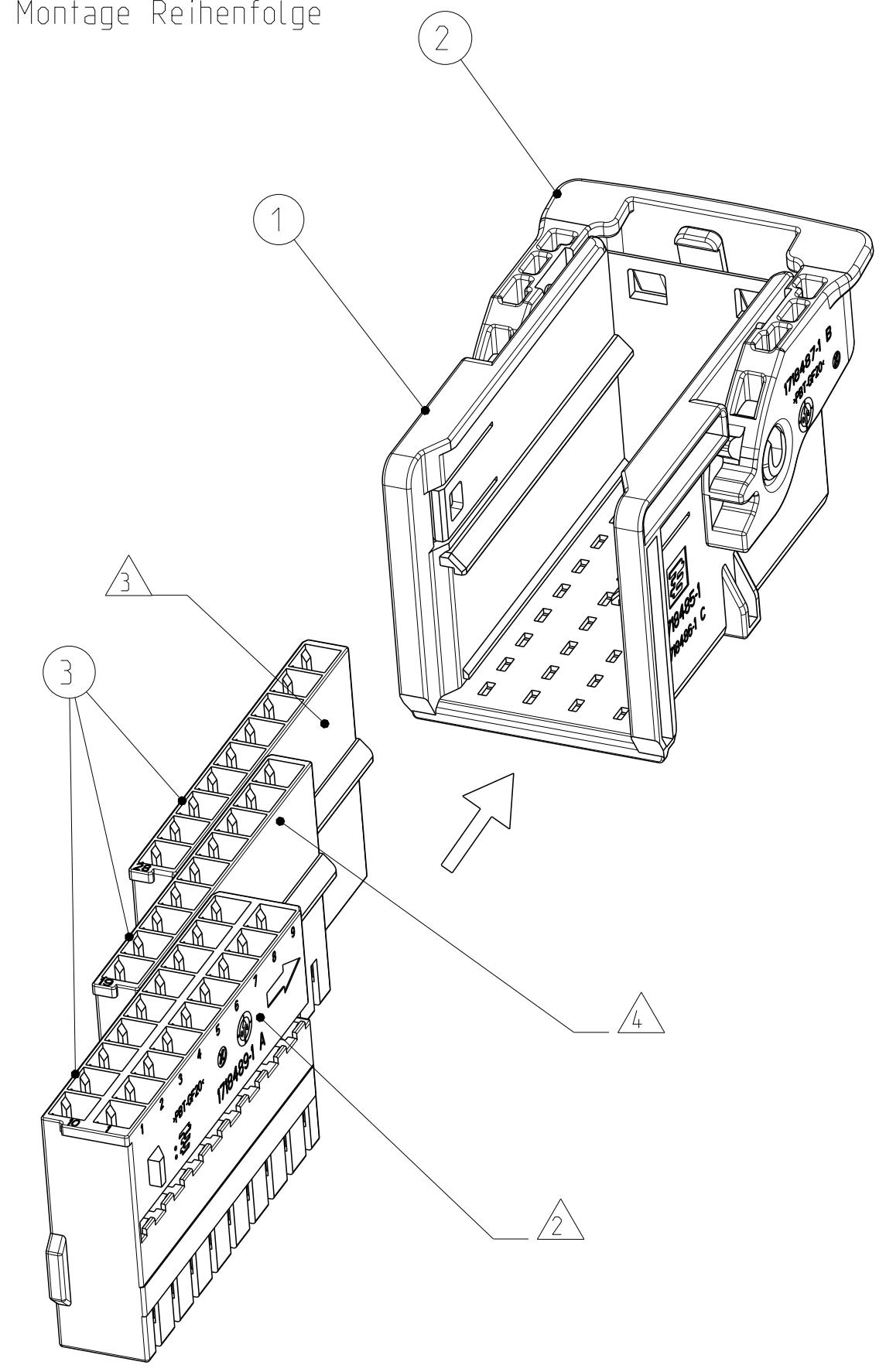


CARRIER IN PRE LOCKED POSITION
 Träger in Vorraststellung



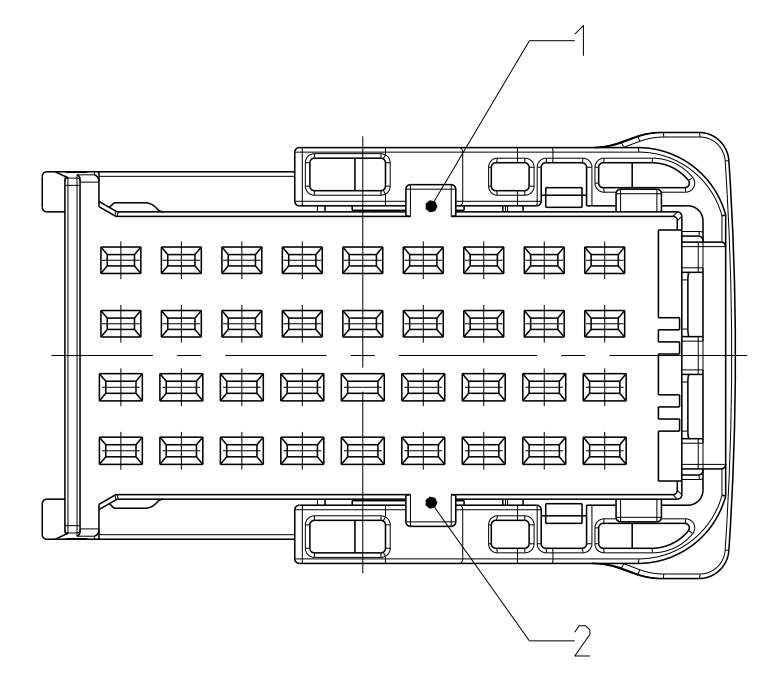
CARRIER WITH RECEPTACLE INSERTS
 ASSEMBLY SEQUENCE

Traeger Buchseneinsatze
 Montage Reihenfolge

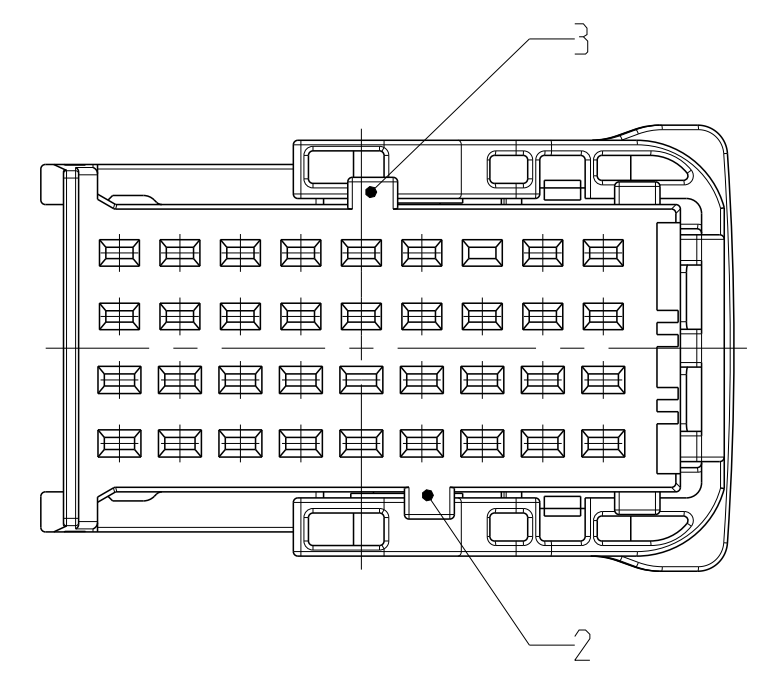


FURTHER CODING
 weitere Kodierung

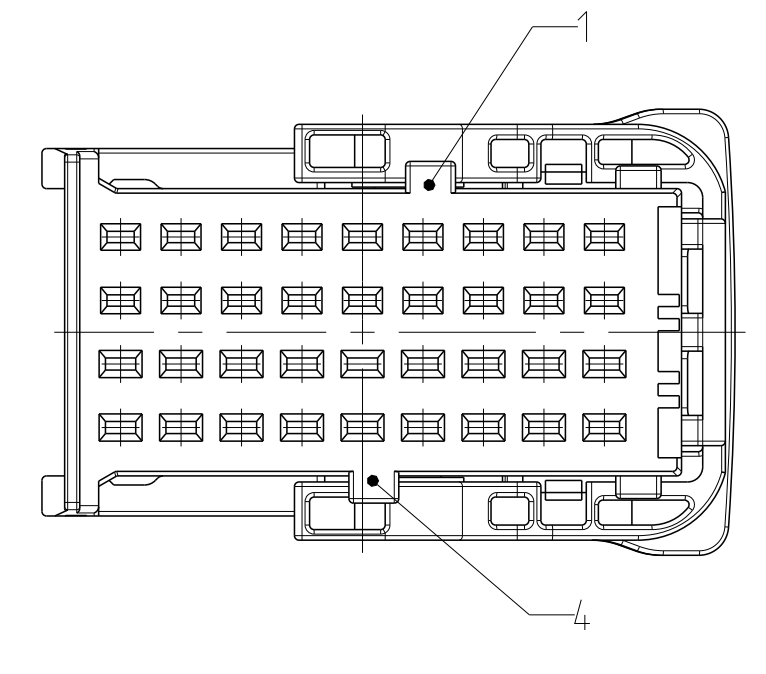
CODING B
 Kodierung



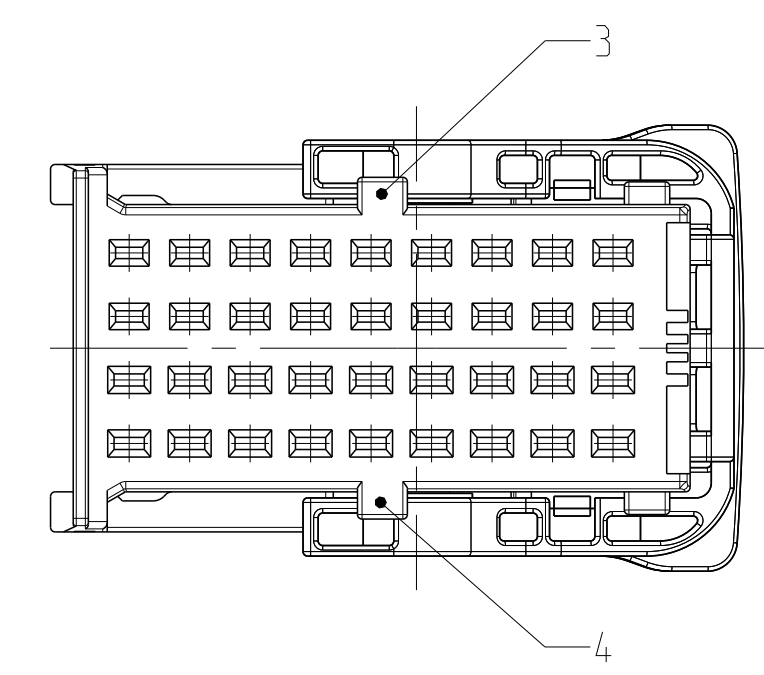
CODING C
 Kodierung



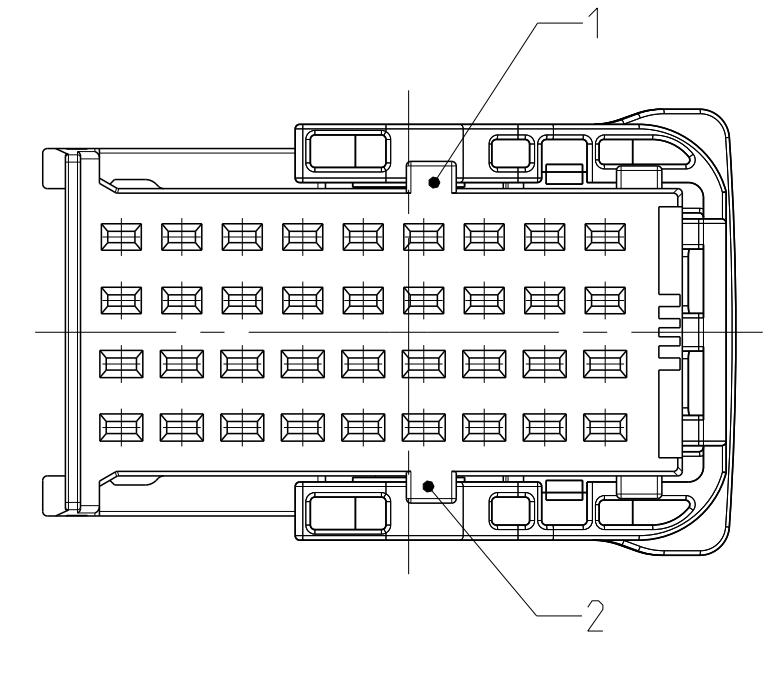
CODING D
 Kodierung



Ⓞ1 CODING E
 Kodierung



Ⓞ1 CODING F
 Kodierung



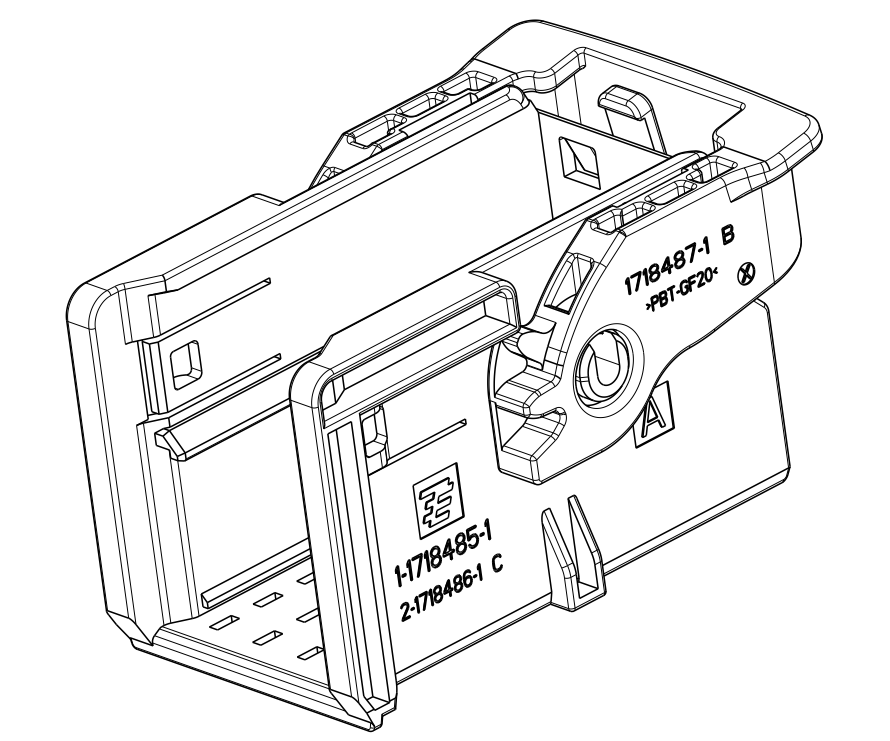
NOTES
 Bemerkungen

- Ⓞ1 1 TE LOGO AND TE NUMBER
 TE Logo und TE Nummer
- 2 FITS TO TE RECEPTACLE INSERT AMP MCP 1.5K
 18 POS. 1718489-1
 Passend zu TE Buchseneinsatz AMP MCP 1.5K
 18 polig. 1718489-1
- 3 FITS TO TE RECEPTACLE INSERT AMP MCP 1.5K
 9 POSITION. 1718490-1. CAVITY-NO: 28-36
 Passend zu TE Buchseneinsatz AMP MCP 1.5K
 9 polig. 1718490-1. Kammernummerierung: 28-36
- 4 FITS TO TE RECEPTACLE INSERT AMP MCP 1.5K
 9 POSITION. 1718490-2. CAVITY-NO: 19-27
 Passend zu TE Buchseneinsatz AMP MCP 1.5K
 9 polig. 1718490-2. Kammernummerierung: 19-27
- 5 PRODUCTION DATE
 Produktionsdatum
- 6 MATERIAL IDENTIFICATION ACC TO VDA 260
 Werkstoffkennzeichnung nach VDA 260
- 7 WARPAGE TO . . . PERMITTED
 Verzug zulässig bis . . .
- 8 CODING MARKING
 Kodierungskennzeichnung
- 9 BULK PACKAGING IN CORRUGATED BOX
 Schüttgut im Versandkarton
- 10 FITS TO TE COUNTERPART 1.5 MM TAB HOUSING. 36POS
 1718492
 Passend zu TE Gegenstecker 1.5 mm Flachsteckergeh.. 36pol.
 1718492
- 11 FITS TO TE COUNTERPART 11POS. MIXED TAB HEADER
 1718523
 Passend zu TE Gegenstecker 11pol. Messerteiste
 1718523
- 12 FITS TO TE INTERFACE DRAWING
 114-18664
 Passend zu TE Ausführungsvorschrift
 114-18664
- 13 MALFUNCTION CAUSED BY LACQUER IS NOT
 COVERED BY TE WARRANTY
 Funktionsbeeinträchtigung durch Lackieren liegt nicht
 im Einfluss und Gewährleistungsumfang von TE

CODING A AS SHOWN
 Kodierung A wie gezeigt

Ⓞ1 DELIVERY CONDITIONS:
 Lieferzustand:

Ⓞ1 LEVER IN LOCKED POSITION
 Hebel in Verriegelungsstellung



CODE Kodierung	TE ORDER-NO. TE Bestell-Nr.	REV.	QTY Anzahl	MAT.	COLOUR Farbe	DESCRIPTION Beschreibung	REV.	ITEM
F	1-1718485-6	D	1	PBT-GF20	YELLOW gelb	LEVER Hebel	B	2
			1	PBT/ASA-GF30	PASTEL ORANGE pastelorange	CARRIER CODE F Traeger Kodierung F	C	1
E	1-1718485-5	D	1	PBT-GF20	YELLOW gelb	LEVER Hebel	B	2
			1	PBT/ASA-GF30	DUSTY GREY staubgrau	CARRIER CODE E Traeger Kodierung E	C	1
D	1-1718485-4	D	1	PBT-GF20	YELLOW gelb	LEVER Hebel	B	2
			1	PBT/ASA-GF30	WATER BLUE wasserblau	CARRIER CODE D Traeger Kodierung D	C	1
C	1-1718485-3	D	1	PBT-GF20	YELLOW gelb	LEVER Hebel	B	2
			1	PBT/ASA-GF30	EMERALD GREEN smaragdgrün	CARRIER CODE C Traeger Kodierung C	C	1
B	1-1718485-2	D	1	PBT-GF20	YELLOW gelb	LEVER Hebel	B	2
			1	PBT/ASA-GF30	TRAFFIC PURPLE verkehrsrot	CARRIER CODE B Traeger Kodierung B	C	1
A	1-1718485-1	D	1	PBT-GF20	YELLOW gelb	LEVER Hebel	B	2
			1	PBT/ASA-GF30	FAWN BROWN rehrbraun	CARRIER CODE A Traeger Kodierung A	C	1

THIS DRAWING IS A CONTROLLED DOCUMENT.
 DIESER ZEICHNUNGSDRUCK IST EIN DURCH AMP KONTROLLIERTES DOKUMENT.
 ANFORDERUNG: DIESE ZEICHNUNG NUR FÜR DEN BESTIMMTEN VERWENDUNGZWECK UND NUR VON DEN BEZUGS- UND ANWISSENDENDEN ZU VERWENDEN.

DATE: 23 JUL 2004
 CHK: E. Ellrop
 DATE: 26 JUL 2004
 CHK: Ch. Eberwein

APVD: 22 FEB 2010
 NAME: Ch. Eberwein

PRODUCT SPEC: 108-18957
 VERARBEITUNGSSPEZ.: 114-18663

SIZE: A1
 CAGE CODE: 00779
 DRAWING NO.: 1718485

WEIGHT: 8.6g
 CUSTOMER DRAWING: /KUNDENZEICHNUNG

SCALE: 2:1
 SHEET: 1 OF 1
 REV: 02

TE Connectivity
 CARRIER FOR AMP MCP1.5K
 RECEPTACLE INSERTS . 36POS.
 Traeger fuer AMP MCP1.5K Buchseneinsatze. 36pol.

X-ON Electronics

Largest Supplier of Electrical and Electronic Components

Click to view similar products for [Automotive Connectors](#) category:

Click to view products by [TE Connectivity](#) manufacturer:

Other Similar products are found below :

[003-018-000](#) [60403001](#) [60993906-B](#) [M902-2131](#) [M902-2161](#) [M902-2344](#) [72.330.1035.1](#) [73.353.4028.0](#) [F119300-B](#) [F166900](#) [F258300-B](#)
[F358300-B](#) [F407400](#) [F444110](#) [F487000](#) [F509500B-B](#) [827153-1](#) [8N1515-32-24P](#) [9-1326729-8](#) [925474-1](#) [928905-1](#) [964562-4](#) [968782-1](#)
[GT17SA-8DS-HU](#) [98891-1012](#) [98947-1016](#) [12004147](#) [12004475-L](#) [12010290](#) [12015454](#) [12020219-B](#) [12041318-B](#) [12052225-L](#) [12052466](#)
[12064869](#) [12004327-B](#) [12015308](#) [12015384](#) [12015909](#) [1-21030-1](#) [12041254](#) [12041318](#) [12047946-B](#) [12047957](#) [12047957-L](#) [12059473](#)
[12066261](#) [12110546](#) [12110546-B](#) [12131792](#)