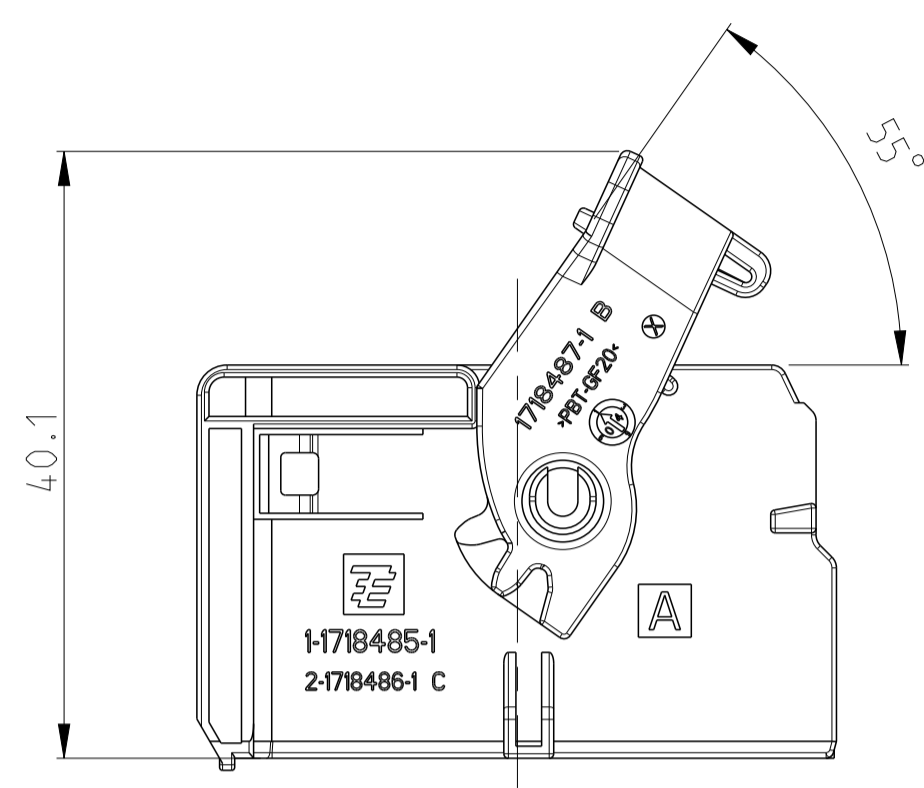
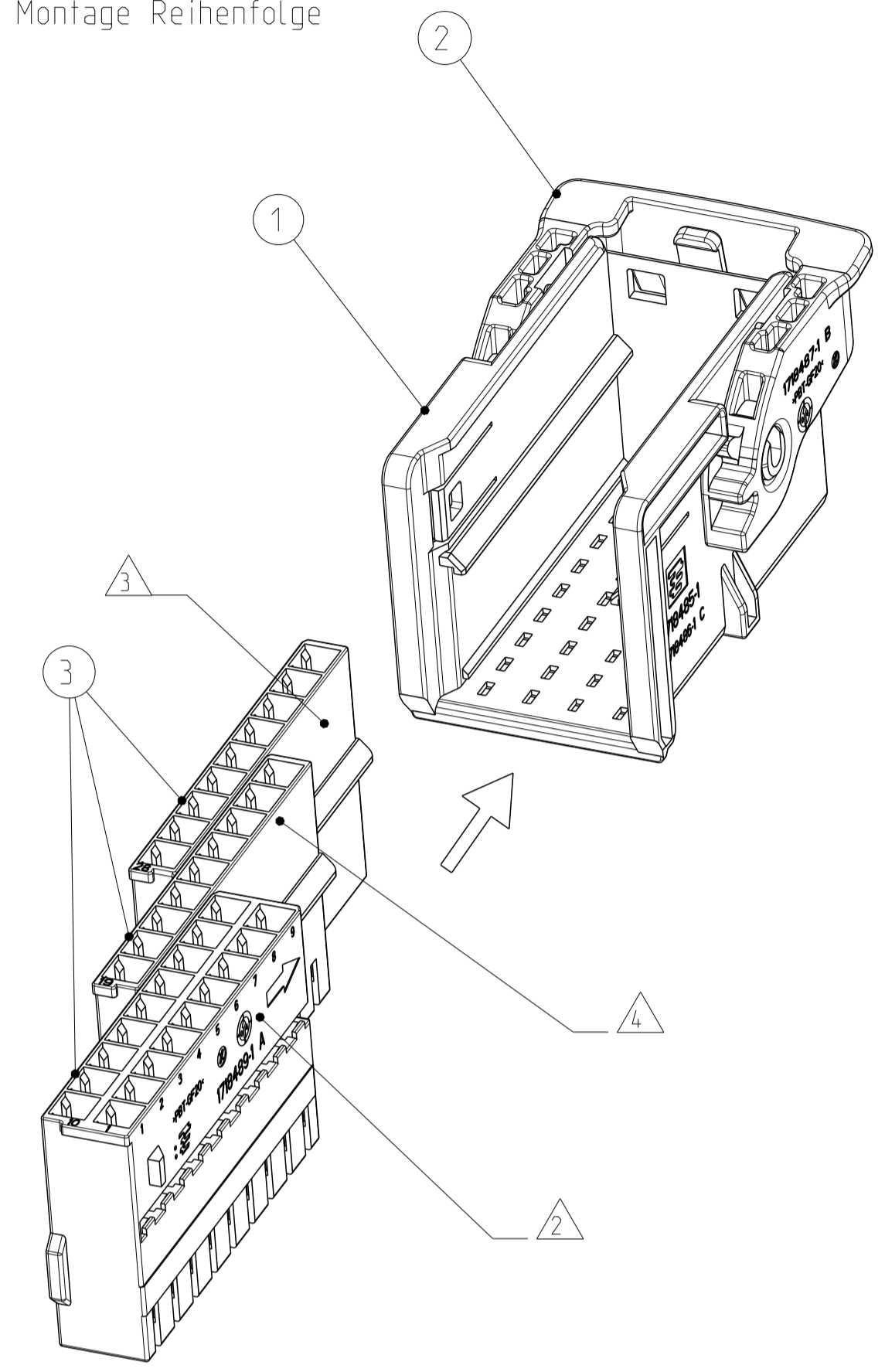


CARRIER IN PRE LOCKED POSITION  
 Träger in Vorraststellung



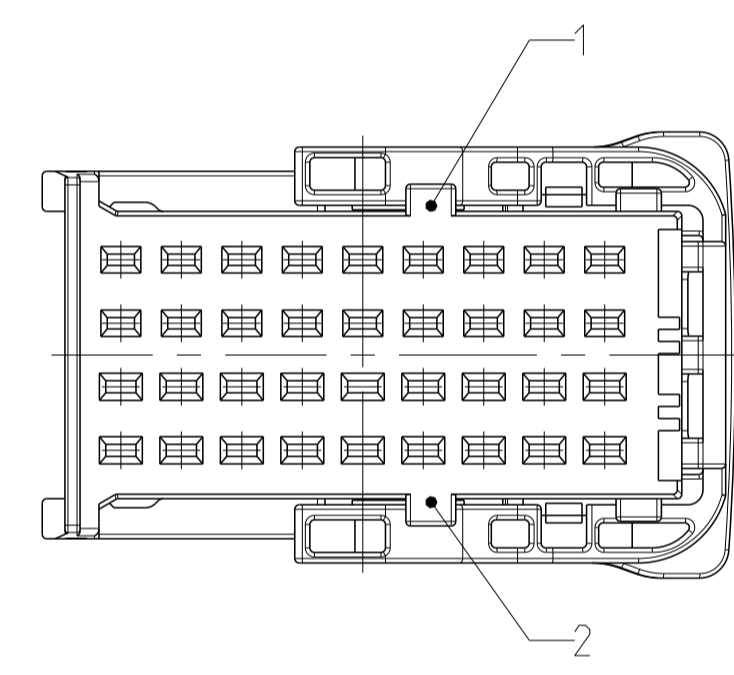
CARRIER WITH RECEPTACLE INSERTS  
 ASSEMBLY SEQUENCE

Traeger Buchseneinsatze  
 Montage Reihenfolge

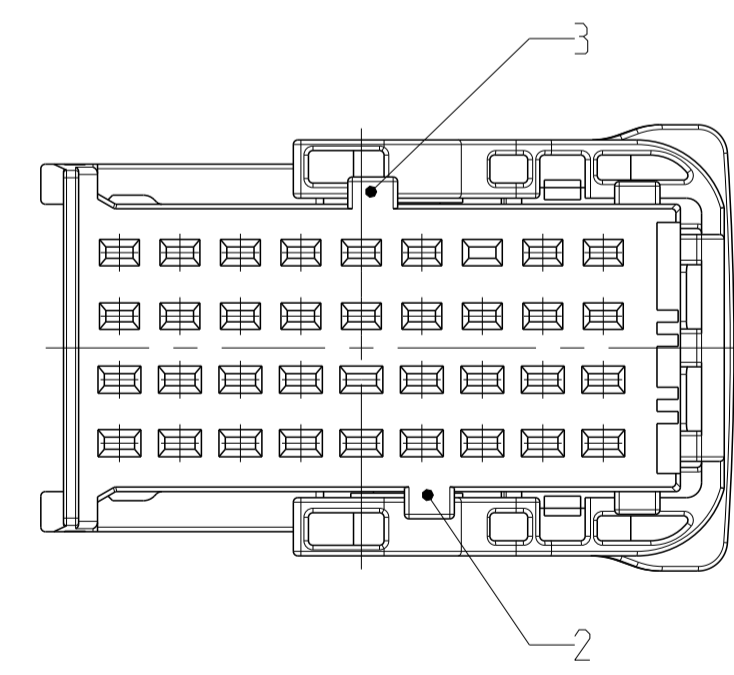


FURTHER CODING  
 weitere Kodierung

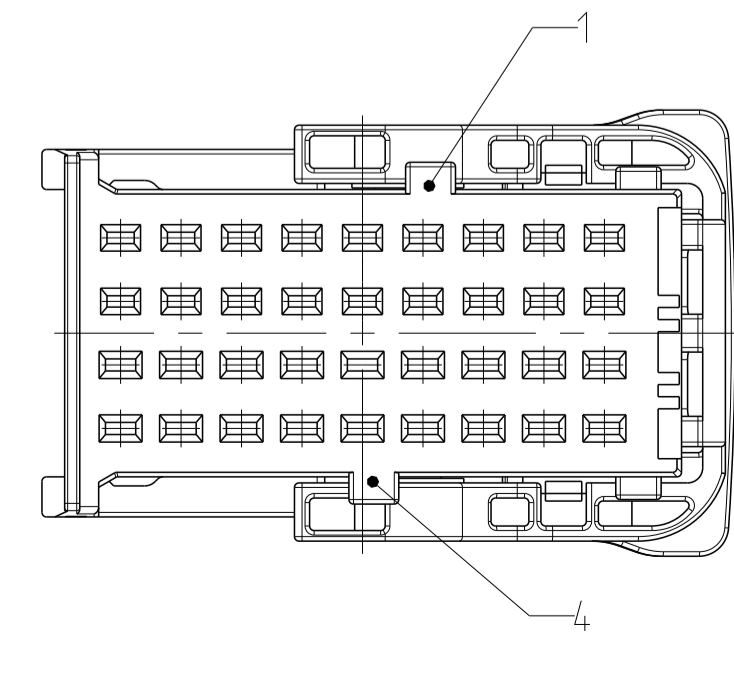
CODING B  
 Kodierung



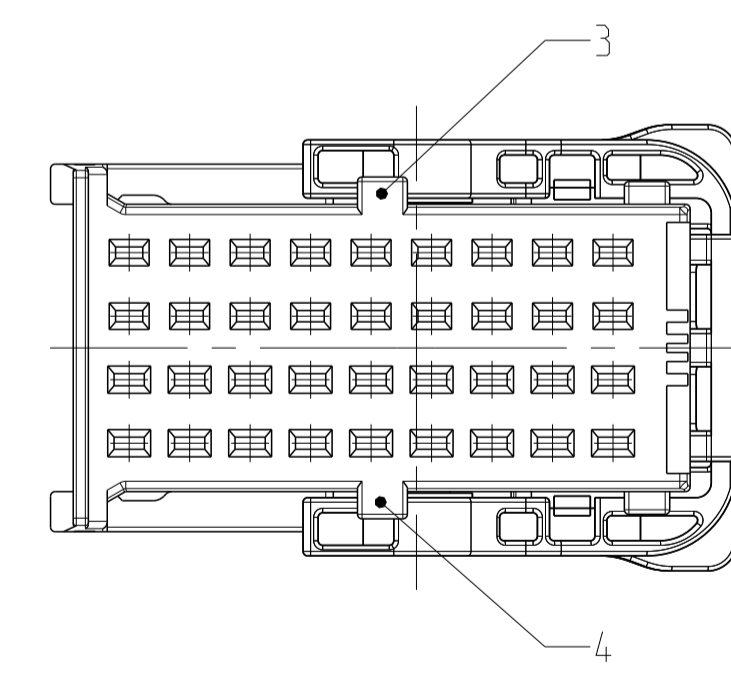
CODING C  
 Kodierung



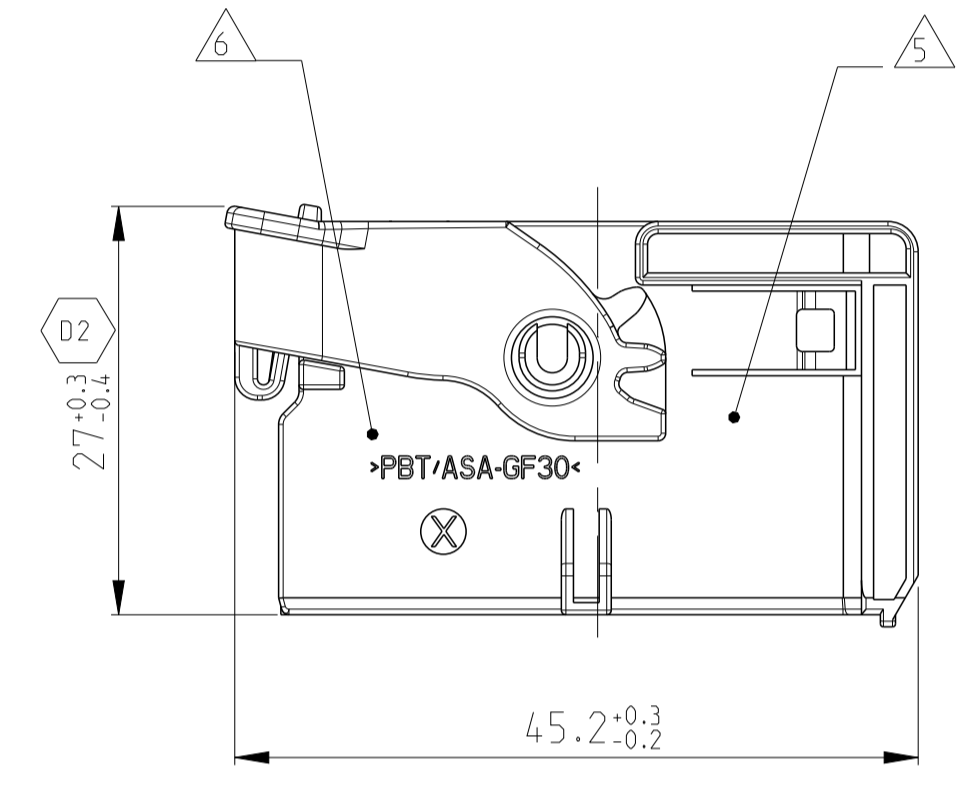
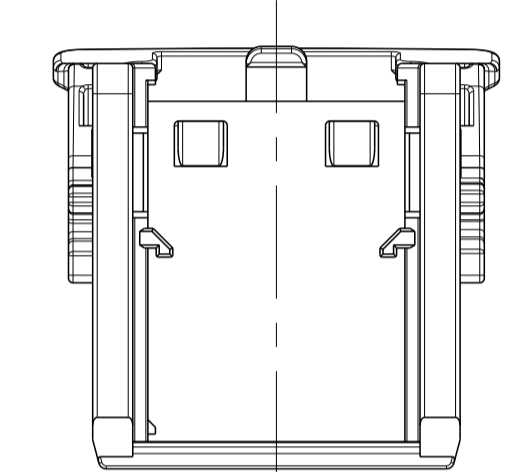
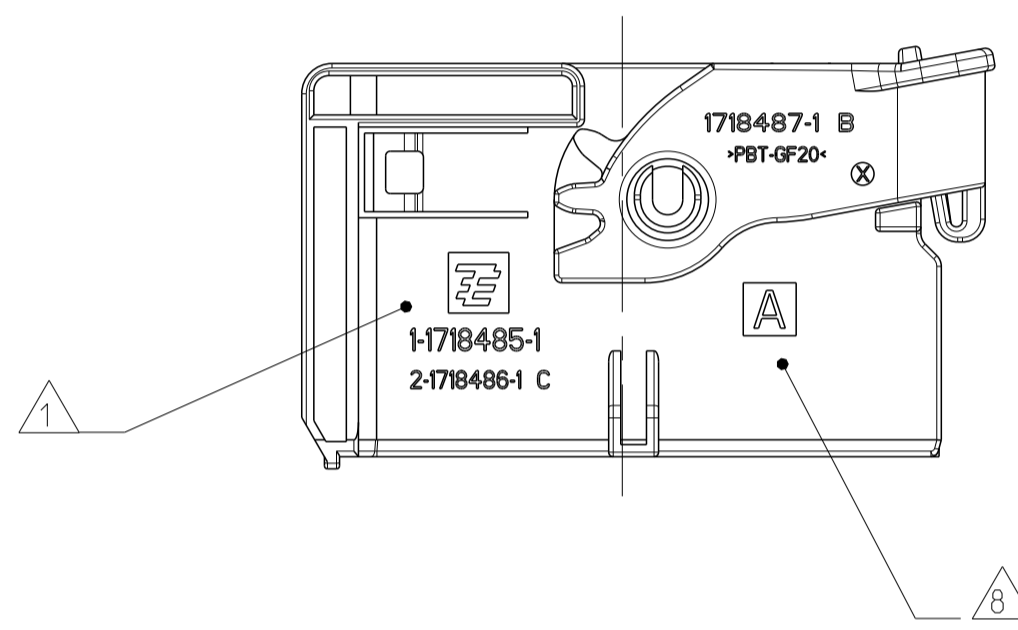
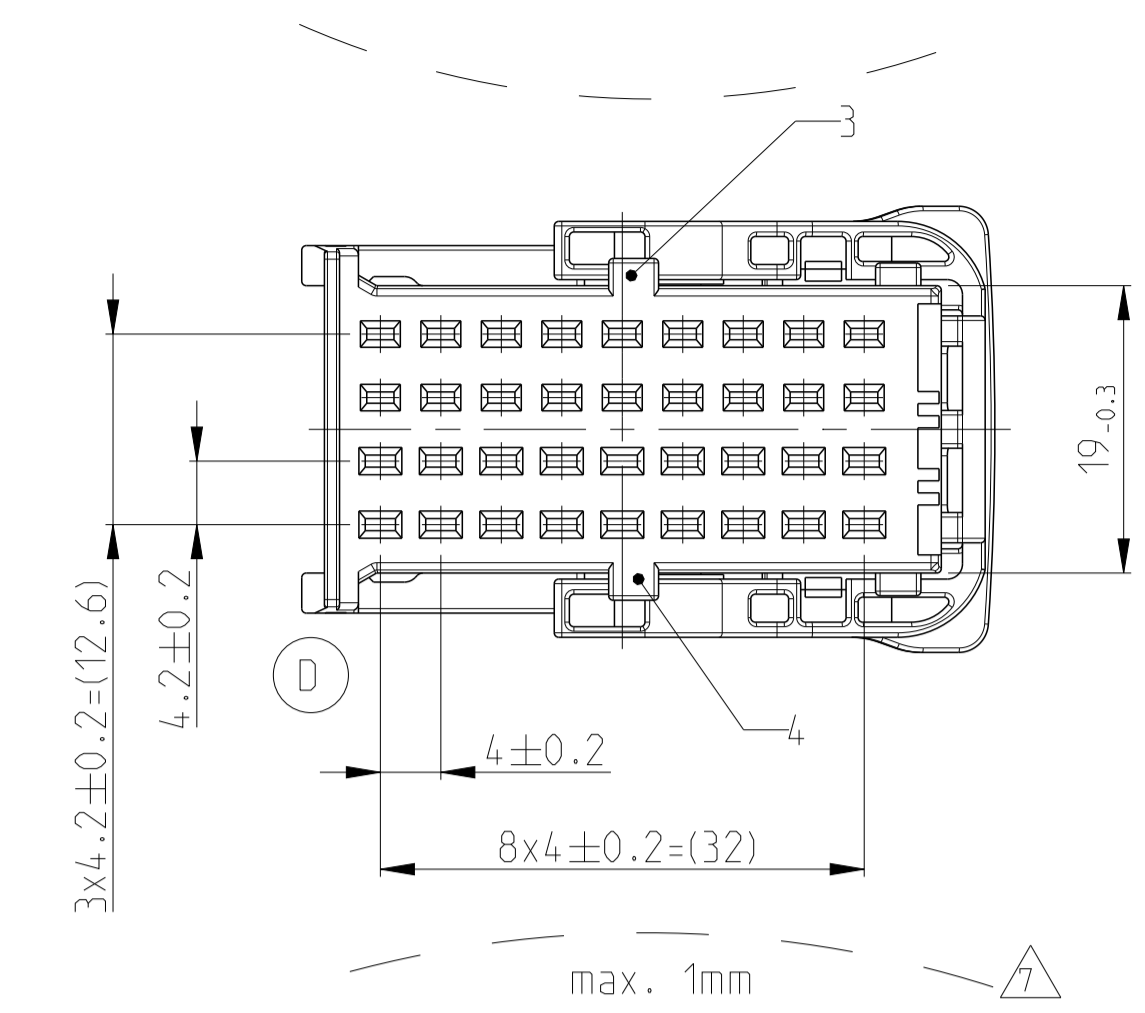
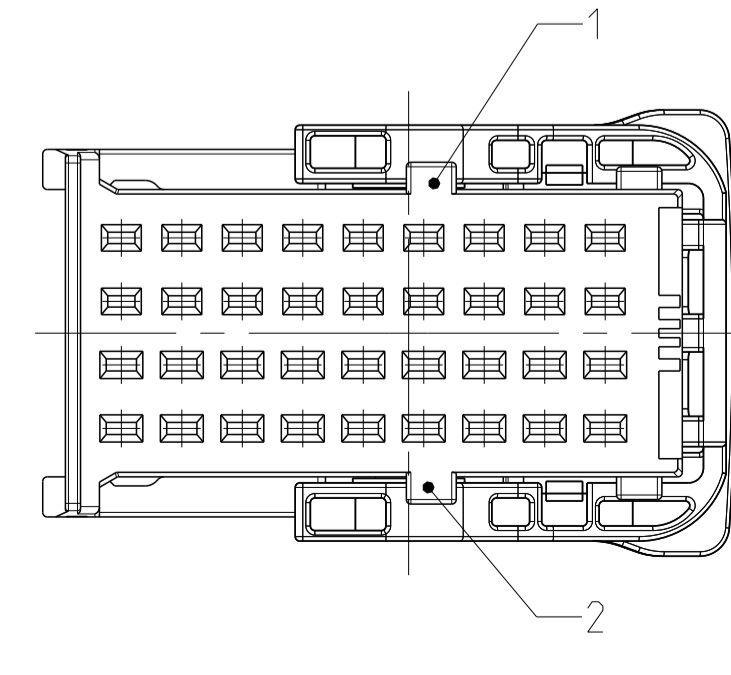
CODING D  
 Kodierung



Ⓞ1 CODING E  
 Kodierung



Ⓞ1 CODING F  
 Kodierung



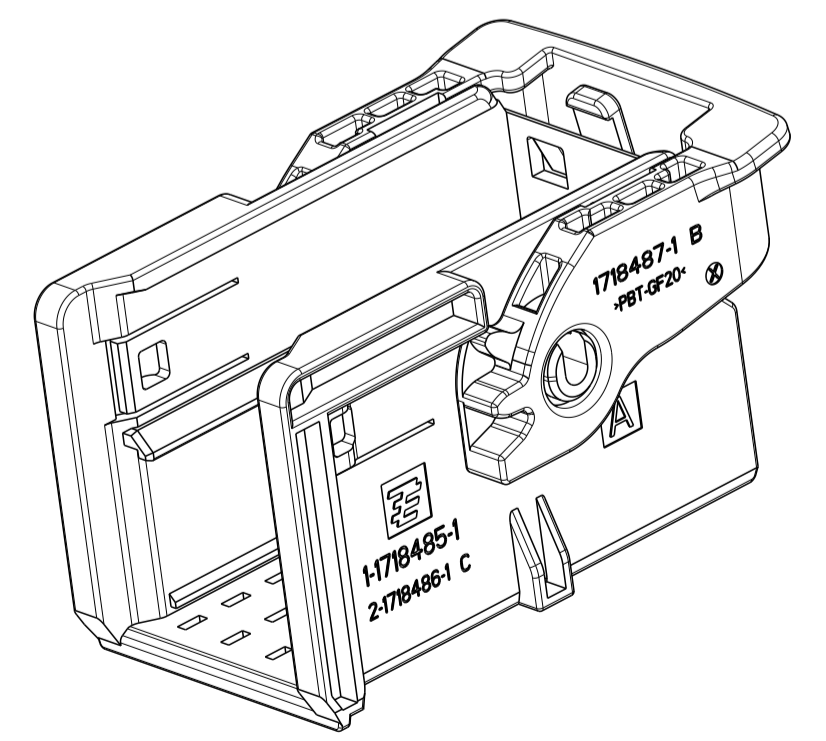
NOTES  
 Bemerkungen

- Ⓞ1 1 TE LOGO AND TE NUMBER  
 TE Logo und TE Nummer
- 2 FITS TO TE RECEPTACLE INSERT AMP MCP 1.5K  
 18 POSITION, 1718489-1  
 Passend zu TE Buchseneinsatz AMP MCP 1.5K  
 18 polig, 1718489-1
- 3 FITS TO TE RECEPTACLE INSERT AMP MCP 1.5K  
 9 POSITION, 1718490-1, CAVITY-NO: 28-36  
 Passend zu TE Buchseneinsatz AMP MCP 1.5K  
 9 polig, 1718490-1, Kammernummerierung: 28-36
- 4 FITS TO TE RECEPTACLE INSERT AMP MCP 1.5K  
 9 POSITION, 1718490-2, CAVITY-NO: 19-27  
 Passend zu TE Buchseneinsatz AMP MCP 1.5K  
 9 polig, 1718490-2, Kammernummerierung: 19-27
- 5 PRODUCTION DATE  
 Produktionsdatum
- 6 MATERIAL IDENTIFICATION ACC TO VDA 260  
 Werkstoffkennzeichnung nach VDA 260
- 7 WARPAGE TO . . . PERMITTED  
 Verzug zulässig bis . . .
- 8 CODING MARKING  
 Kodierungskennzeichnung
- 9 BULK PACKAGING IN CORRUGATED BOX  
 Schuetzfolie im Versandkarton
- 10 FITS TO TE COUNTERPART 1.5 MM TAB HOUSING, 36POS  
 1718492  
 Passend zu TE Gegenstecker 1.5 mm Flachsteckergeh., 36pol.,  
 1718492
- 11 FITS TO TE COUNTERPART 11POS. MIXED TAB HEADER  
 1718523  
 Passend zu TE Gegenstecker 11pol. Messerteiste  
 1718523
- 12 FITS TO TE INTERFACE DRAWING  
 114-18664  
 Passend zu TE Ausführungsvorschrift  
 114-18664
- 13 MALFUNCTION CAUSED BY LACQUER IS NOT  
 COVERED BY TE WARRANTY  
 Funktionsbeeinträchtigung durch Lackieren liegt nicht  
 im Einfluss und Gewährleistungsumfang von TE

CODING A AS SHOWN  
 Kodierung A wie gezeigt

Ⓞ1 DELIVERY CONDITIONS:  
 Lieferzustand:

Ⓞ1 LEVER IN LOCKED POSITION  
 Hebel in Verriegelungsstellung



CODE Kodierung	TE ORDER-NO. TE Bestell-Nr.	REV.	QTY Anzahl	MAT.	COLOR Farbe	DESCRIPTION Beschreibung	REV.	ITEM
F	1-1718485-6	D	1	PBT-GF20	YELLOW gelb	LEVER Hebel	B	2
			1	PBT/ASA-GF30	PASTEL ORANGE pastelorange	CARRIER CODE F Traeger Kodierung F	C	1
E	1-1718485-5	D	1	PBT-GF20	YELLOW gelb	LEVER Hebel	B	2
			1	PBT/ASA-GF30	DUSTY GREY staubgrau	CARRIER CODE E Traeger Kodierung E	C	1
D	1-1718485-4	D	1	PBT-GF20	YELLOW gelb	LEVER Hebel	B	2
			1	PBT/ASA-GF30	WATER BLUE wasserblau	CARRIER CODE D Traeger Kodierung D	C	1
C	1-1718485-3	D	1	PBT-GF20	YELLOW gelb	LEVER Hebel	B	2
			1	PBT/ASA-GF30	EMERALD GREEN smaragdgrün	CARRIER CODE C Traeger Kodierung C	C	1
B	1-1718485-2	D	1	PBT-GF20	YELLOW gelb	LEVER Hebel	B	2
			1	PBT/ASA-GF30	TRAFFIC PURPLE verkehrsrot	CARRIER CODE B Traeger Kodierung B	C	1
A	1-1718485-1	D	1	PBT-GF20	YELLOW gelb	LEVER Hebel	B	2
			1	PBT/ASA-GF30	FAWN BROWN rehrbraun	CARRIER CODE A Traeger Kodierung A	C	1

THIS DRAWING IS A CONTROLLED DOCUMENT.  
 DIESER ZEICHNUNGSDRUCK IST EIN DURCH AMP KONTROLLIERTES DOKUMENT.  
 ANFORDERUNG: DIESE ZEICHNUNG NICHT VERLEIHEN, KOPIEREN, VERVIelfACHEN,  
 VERBREITERN ODER FÜR ANDERE ZWECKE NUTZEN. AMP VERBODEN.

OTHER SPECIFICATIONS:  
 ACC. TO DIN 9130  
 ACC. TO DIN 9131  
 ACC. TO DIN 9132  
 ACC. TO DIN 9133  
 ACC. TO DIN 9134  
 ACC. TO DIN 9135  
 ACC. TO DIN 9136  
 ACC. TO DIN 9137  
 ACC. TO DIN 9138  
 ACC. TO DIN 9139  
 ACC. TO DIN 9140

FINISH SURFACE COLOR  
 SEE TABLE  
 siehe Tabelle

WEIGHT  
GEWICHT 8.6g

CUSTOMER DRAWING /KUNDENZEICHNUNG

SCALE /MASSSTAB 2:1

SHEET /BLATT 1 OF 1

REV. /D2

OWN: E. Ellrop 23JUL2004  
 CHK: Ch. Eberwein 26JUL2004  
 APVD: Ch. Eberwein 22FEB2010

NAME: CARRIER FOR AMP MCP1.5K RECEPTACLE INSERTS, 36POS.  
 Traeger fuer AMP MCP1.5K Buchseneinsatze, 36pol.

PRODUCT SPEC: 108-18957  
 APPLICATION SPEC: 114-18663

SIZE: A1  
 CAGE CODE: 00779  
 DRAWING NO.: 1718485

RESTRICTED TO NON-FUER

TE Connectivity

## X-ON Electronics

Largest Supplier of Electrical and Electronic Components

*Click to view similar products for [Automotive Connectors](#) category:*

*Click to view products by [TE Connectivity](#) manufacturer:*

Other Similar products are found below :

[003-018-000](#) [60403001](#) [60993906-B](#) [M902-2131](#) [M902-2161](#) [M902-2344](#) [72.330.1035.1](#) [73.353.4028.0](#) [F119300-B](#) [F166900](#) [F258300-B](#)  
[F358300-B](#) [F407400](#) [F444110](#) [F487000](#) [F509500B-B](#) [827153-1](#) [8N1515-32-24P](#) [9-1326729-8](#) [925474-1](#) [928905-1](#) [964562-4](#) [968782-1](#)  
[GT17SA-8DS-HU](#) [98891-1012](#) [98947-1016](#) [12004147](#) [12004475-L](#) [12010290](#) [12010309-B](#) [12015454](#) [12020219-B](#) [12041318-B](#) [12052225-](#)  
[L](#) [12052466](#) [12064869](#) [12004327-B](#) [12015308](#) [12015384](#) [12015909](#) [1-21030-1](#) [12041254](#) [12041318](#) [12047946-B](#) [12047957](#) [12047957-L](#)  
[12059473](#) [12066261](#) [12110546](#) [12110546-B](#)