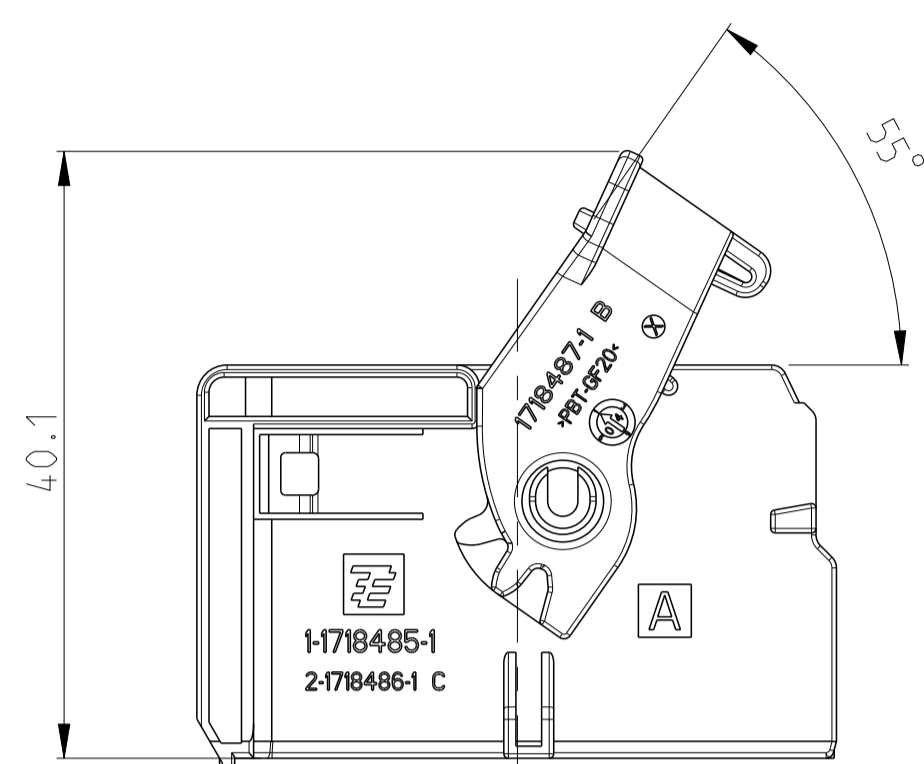


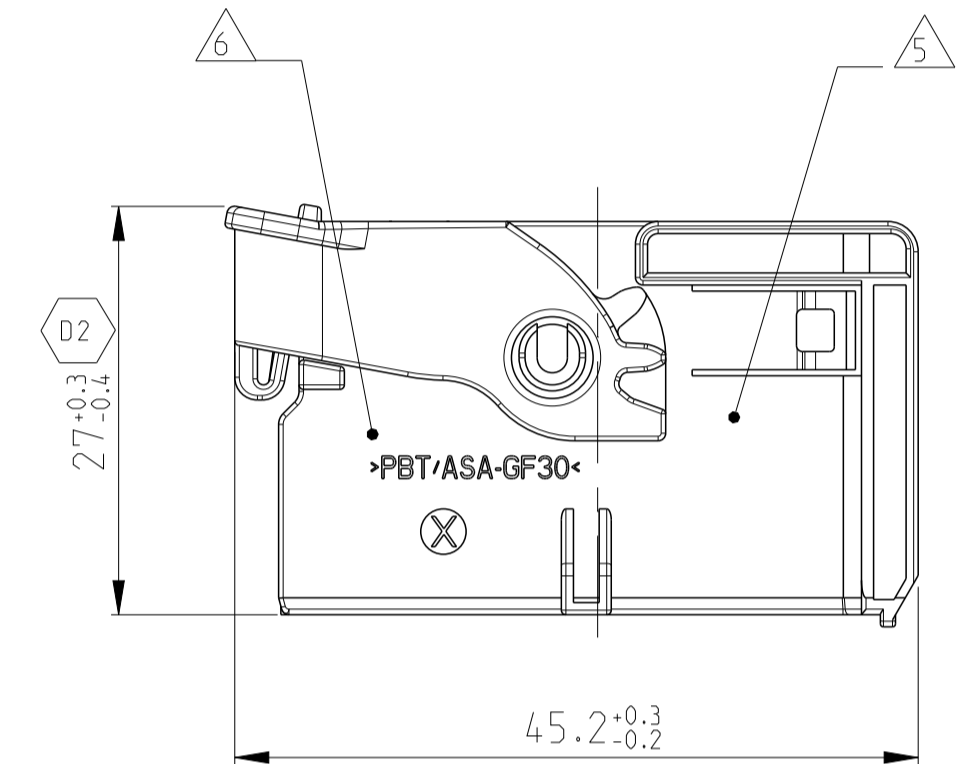
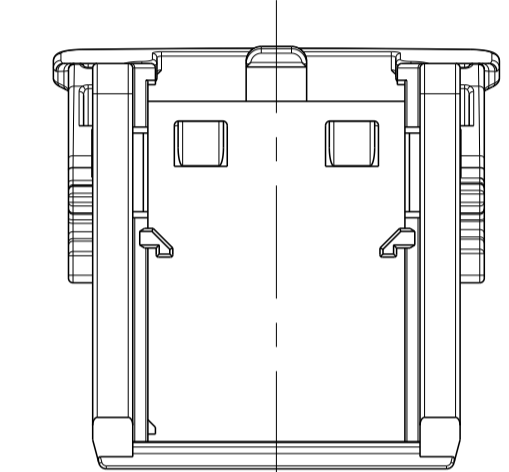
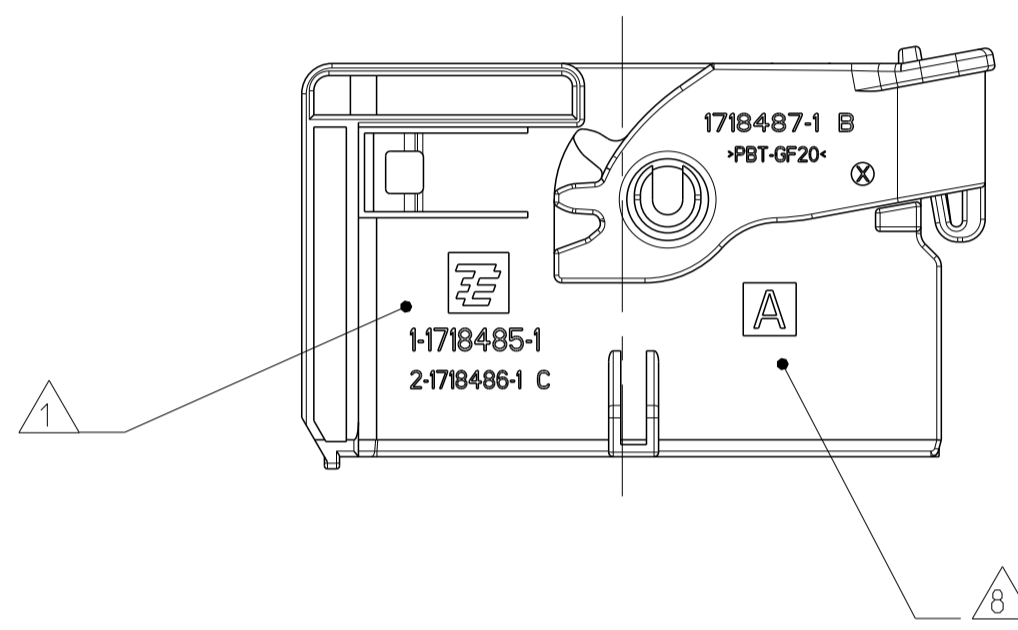
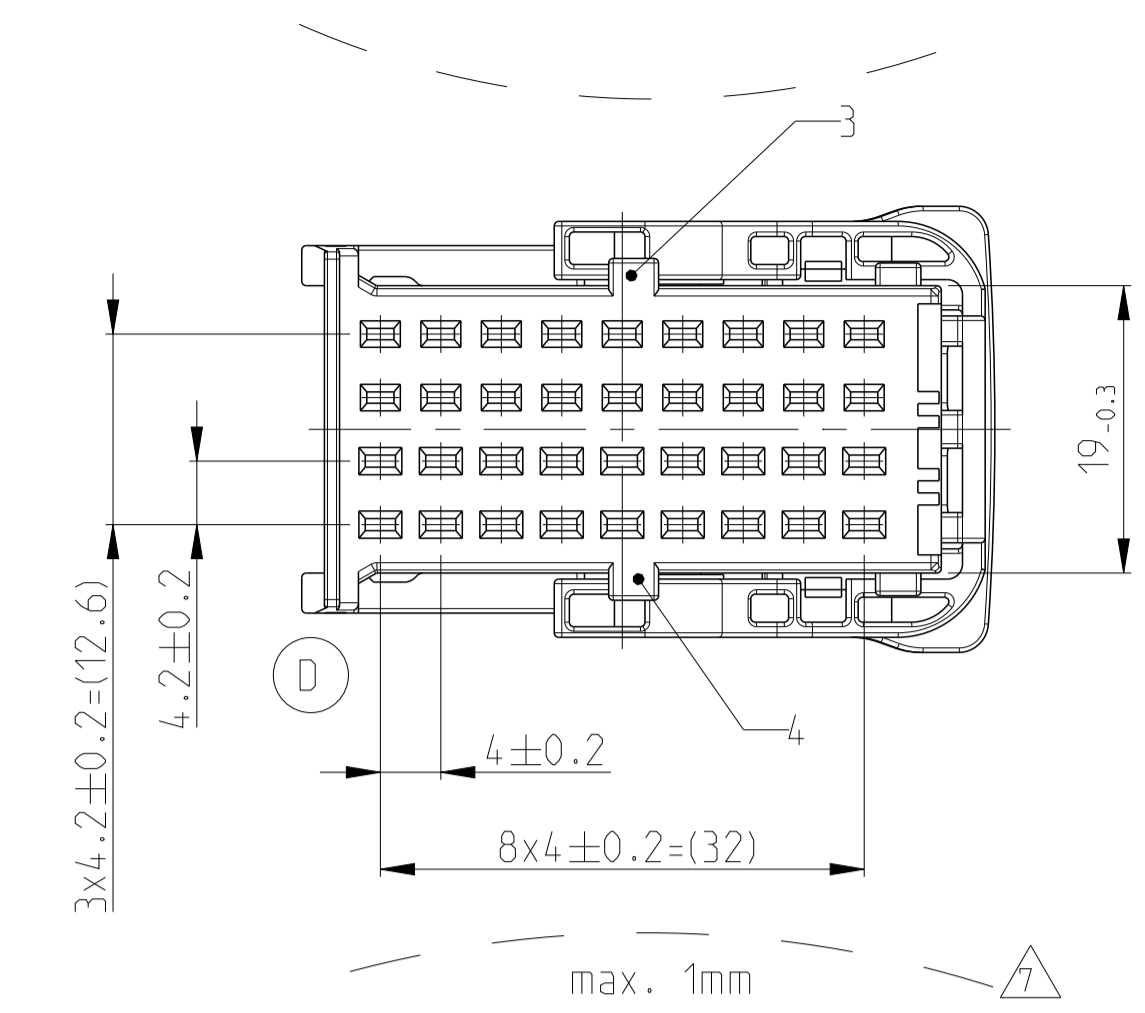
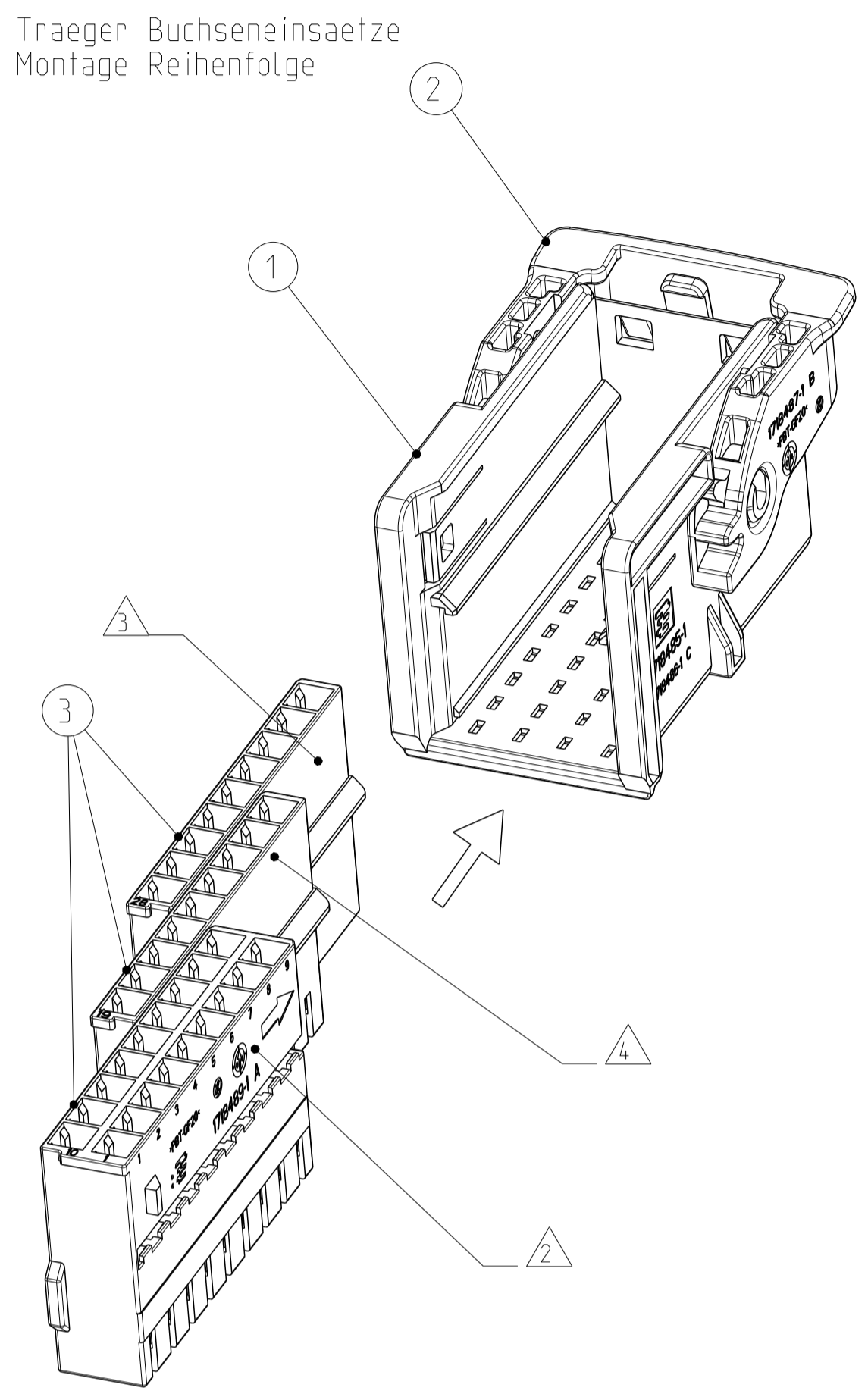
CARRIER IN PRE LOCKED POSITION

Traeger in Vorraststellung



CARRIER WITH RECEPTACLE INSERTS ASSEMBLY SEQUENCE

Traeger Buchseneinsätze Montage Reihenfolge

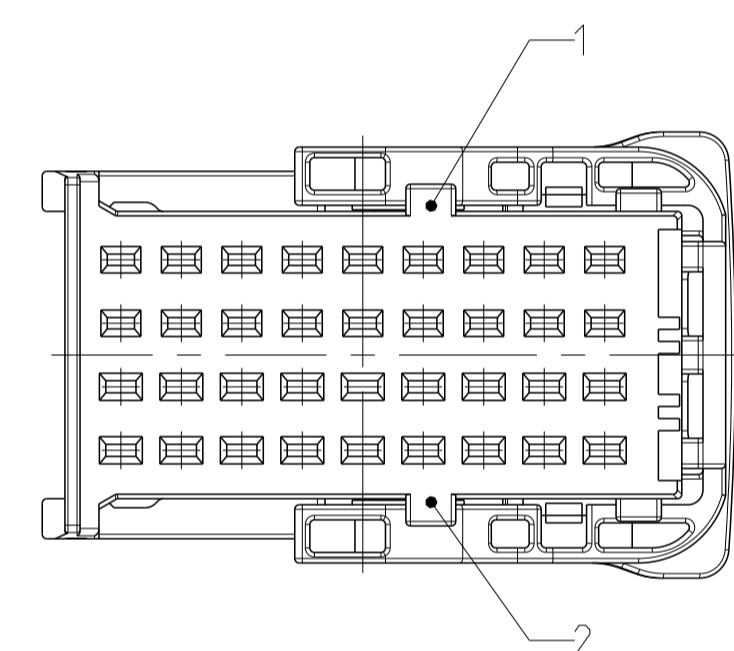


FURTHER CODING

weitere Kodierung

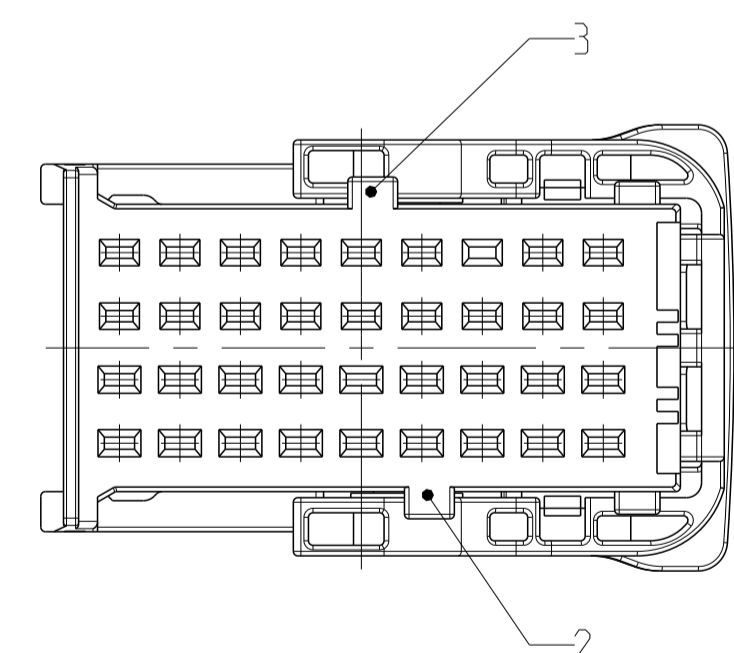
CODING B

Kodierung



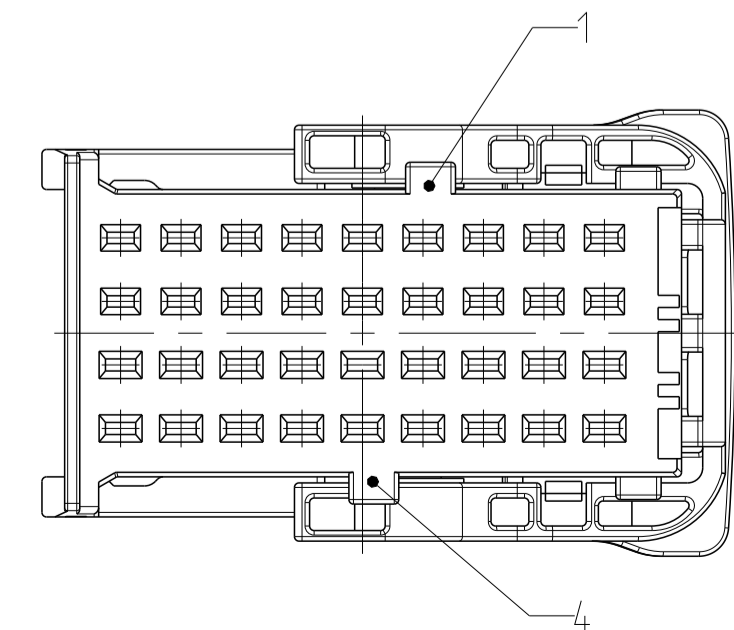
CODING C

Kodierung



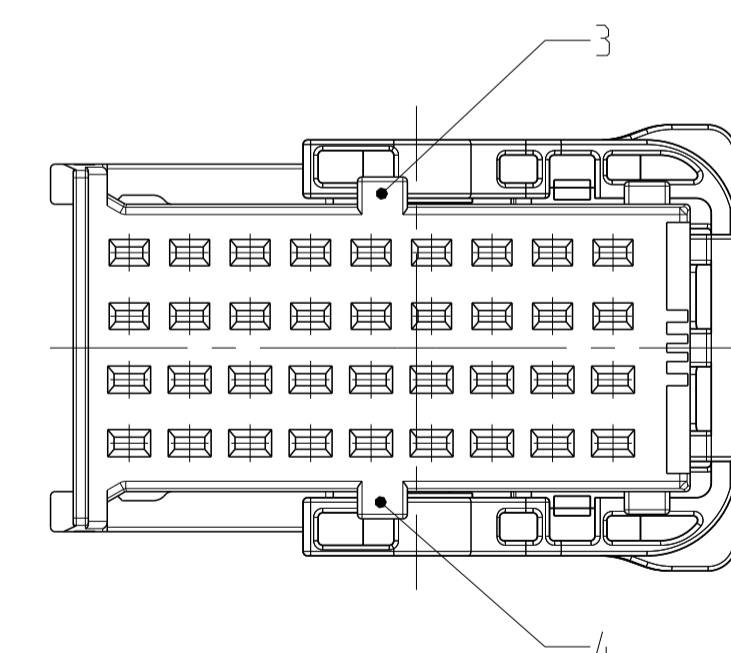
CODING D

Kodierung



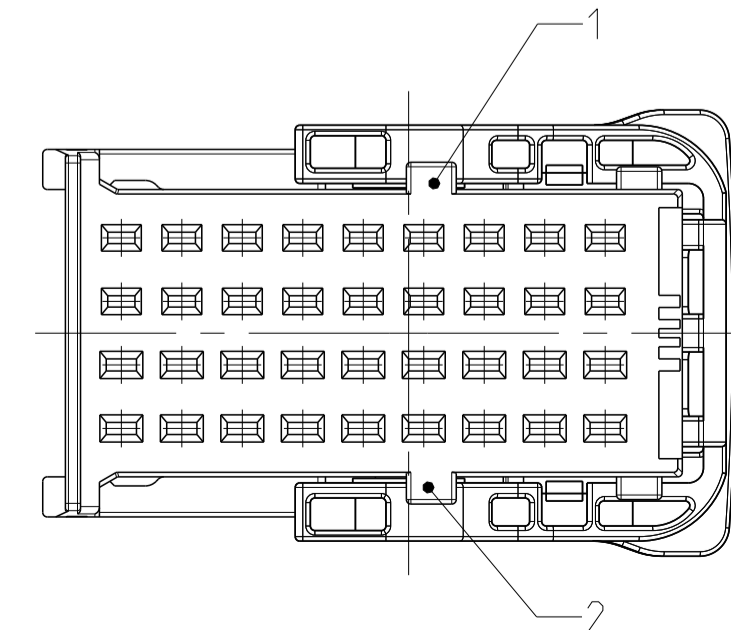
Ⓚ CODING E

Kodierung



Ⓚ CODING F

Kodierung



NOTES

Bemerkungen

- Ⓚ1 1 TE LOGO AND TE NUMBER
TE Logo und TE Nummer
- 2 FITS TO TE RECEPTACLE INSERT AMP MCP 1.5K
18 POSITION, 1718489-1
Passend zu TE Buchseneinsatz AMP MCP 1.5K
18 polig, 1718489-1
- 3 FITS TO TE RECEPTACLE INSERT AMP MCP 1.5K
9 POSITION, 1718490-1, CAVITY-NO: 28-36
Passend zu TE Buchseneinsatz AMP MCP 1.5K
9 polig, 1718490-1, Kammernummerierung: 28-36
- 4 FITS TO TE RECEPTACLE INSERT AMP MCP 1.5K
9 POSITION, 1718490-2, CAVITY-NO: 19-27
Passend zu TE Buchseneinsatz AMP MCP 1.5K
9 polig, 1718490-2, Kammernummerierung: 19-27
- 5 PRODUCTION DATE
Produktionsdatum
- 6 MATERIAL IDENTIFICATION ACC TO VDA 260
Werkstoffkennzeichnung nach VDA 260
- 7 WARPAGE TO . . . PERMITTED
Verzug zulässig bis . . .
- 8 CODING MARKING
Kodierungskennzeichnung
- 9 BULK PACKAGING IN CORRUGATED BOX
Schuetzfolie im Versandkarton
- 10 FITS TO TE COUNTERPART 1.5 MM TAB HOUSING, 36POS
1718492
Passend zu TE Gegenstecker 1.5 mm Flachsteckergeh., 36pol.,
1718492
- 11 FITS TO TE COUNTERPART 11POS. MIXED TAB HEADER
1718523
Passend zu TE Gegenstecker 11pol. Messerteiste
1718523
- 12 FITS TO TE INTERFACE DRAWING
114-18664
Passend zu TE Ausführungsvorschrift
114-18664
- 13 MALFUNCTION CAUSED BY LACQUER IS NOT
COVERED BY TE WARRANTY
Funktionsbeeinträchtigung durch Lackieren liegt nicht
im Einfluss und Gewährleistungsumfang von TE

CODING A AS SHOWN

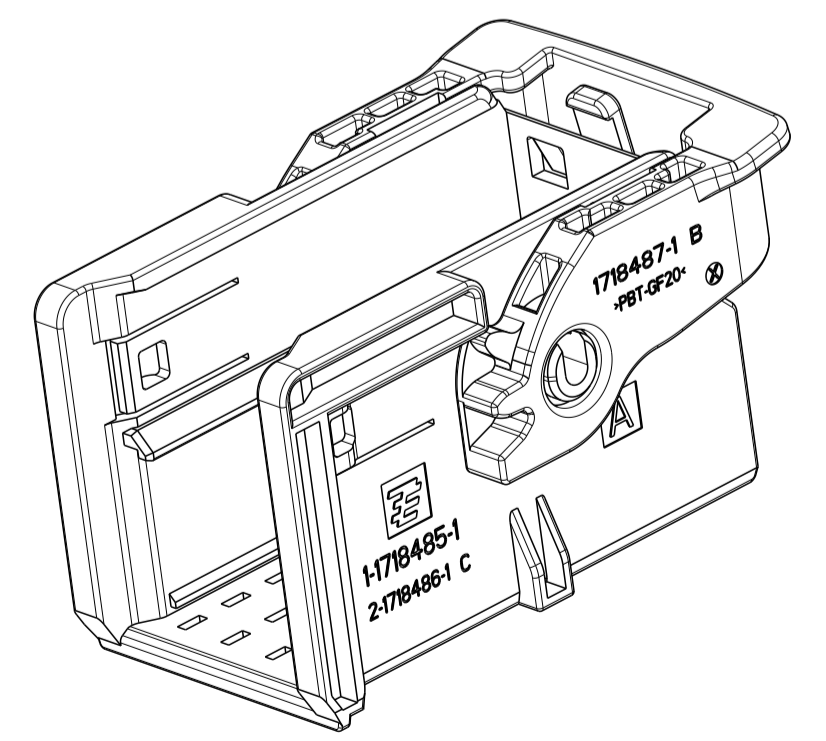
Kodierung A wie gezeigt

Ⓚ1 DELIVERY CONDITIONS:

Lieferzustand:

Ⓚ1 LEVER IN LOCKED POSITION

Hebel in Verriegelungsstellung



CODE Kodierung	TE ORDER-NO. TE Bestell-Nr.	REV.	QTY Anzahl	MAT.	COLOUR Farbe	DESCRIPTION Beschreibung	REV.	ITEM
F	1-1718485-6	D	1	PBT-GF20	YELLOW gelb	LEVER Hebel	B	2
			1	PBT/ASA-GF30	PASTEL ORANGE pastelorange	CARRIER CODE F Traeger Kodierung F	C	1
E	1-1718485-5	D	1	PBT-GF20	YELLOW gelb	LEVER Hebel	B	2
			1	PBT/ASA-GF30	DUSTY GREY staubgrau	CARRIER CODE E Traeger Kodierung E	C	1
D	1-1718485-4	D	1	PBT-GF20	YELLOW gelb	LEVER Hebel	B	2
			1	PBT/ASA-GF30	WATER BLUE wasserblau	CARRIER CODE D Traeger Kodierung D	C	1
C	1-1718485-3	D	1	PBT-GF20	YELLOW gelb	LEVER Hebel	B	2
			1	PBT/ASA-GF30	EMERALD GREEN smaragdgrün	CARRIER CODE C Traeger Kodierung C	C	1
B	1-1718485-2	D	1	PBT-GF20	YELLOW gelb	LEVER Hebel	B	2
			1	PBT/ASA-GF30	TRAFFIC PURPLE verkehrsrot	CARRIER CODE B Traeger Kodierung B	C	1
A	1-1718485-1	D	1	PBT-GF20	YELLOW gelb	LEVER Hebel	B	2
			1	PBT/ASA-GF30	FAWN BROWN rehrbraun	CARRIER CODE A Traeger Kodierung A	C	1

THIS DRAWING IS A CONTROLLED DOCUMENT.
 DIESER ZEICHNUNGSDRUCK IST EIN DURCH AMP KONTROLLIERTES DOKUMENT.
 ANSCHAUEN SIE SICH DIE BEZUGSNUMMERN DER DRUCKE UND VERFÜHREN SIE SICH AN DIE ANWEISUNGEN ZUM VERHALTEN MIT DIESER ZEICHNUNG.

DATE: 23 JUL 2004
 CHK: E. Ellrop
 DATE: 26 JUL 2004
 CHK: Ch. Eberwein

APVD: Ch. Eberwein
 DATE: 22 FEB 2010

NAME: TE Connectivity
 PRODUCT SPEC: CARRIER FOR AMP MCP1.5K RECEPTACLE INSERTS, 36POS.
 PRODUCT SPEC: Traeger fuer AMP MCP1.5K Buchseneinsaetze, 36pol.
 VERARBEITUNGSSPEZ: 108-18957
 VERARBEITUNGSSPEZ: 114-18663

SIZE: A1
 CAGE CODE: 00779
 DRAWING NO.: 1718485
 SHEET: 1 OF 1

WEIGHT: 8.6g
 CUSTOMER DRAWING: /KUNDENZEICHNUNG

SCALE: 2:1
 SHEET: 1 OF 1

RESTRICTED TO: NUR FÜR

X-ON Electronics

Largest Supplier of Electrical and Electronic Components

Click to view similar products for [Automotive Connectors](#) category:

Click to view products by [TE Connectivity](#) manufacturer:

Other Similar products are found below :

[003-018-000](#) [60403001](#) [60993906-B](#) [M902-2131](#) [M902-2161](#) [M902-2344](#) [72.330.1035.1](#) [73.353.4028.0](#) [F119300-B](#) [F166900](#) [F258300-B](#)
[F358300-B](#) [F407400](#) [F444110](#) [F487000](#) [F509500B-B](#) [827153-1](#) [8N1515-32-24P](#) [9-1326729-8](#) [925474-1](#) [928905-1](#) [964562-4](#) [968782-1](#)
[GT17SA-8DS-HU](#) [98891-1012](#) [98947-1016](#) [12004147](#) [12004475-L](#) [12010290](#) [12010309-B](#) [12015454](#) [12020219-B](#) [12041318-B](#) [12052225-](#)
[L](#) [12052466](#) [12064869](#) [12004327-B](#) [12015308](#) [12015384](#) [12015909](#) [1-21030-1](#) [12041254](#) [12041318](#) [12047946-B](#) [12047957](#) [12047957-L](#)
[12059473](#) [12066261](#) [12110546](#) [12110546-B](#)