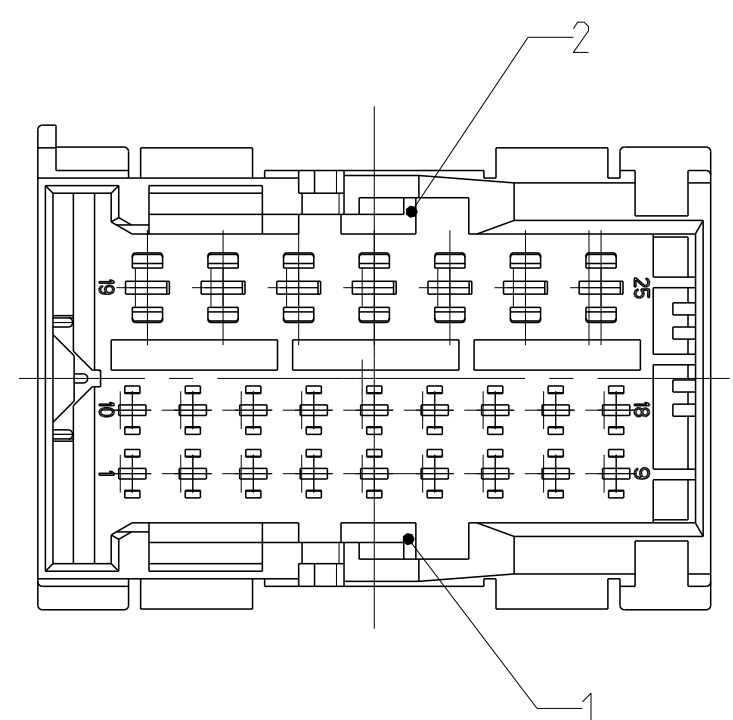
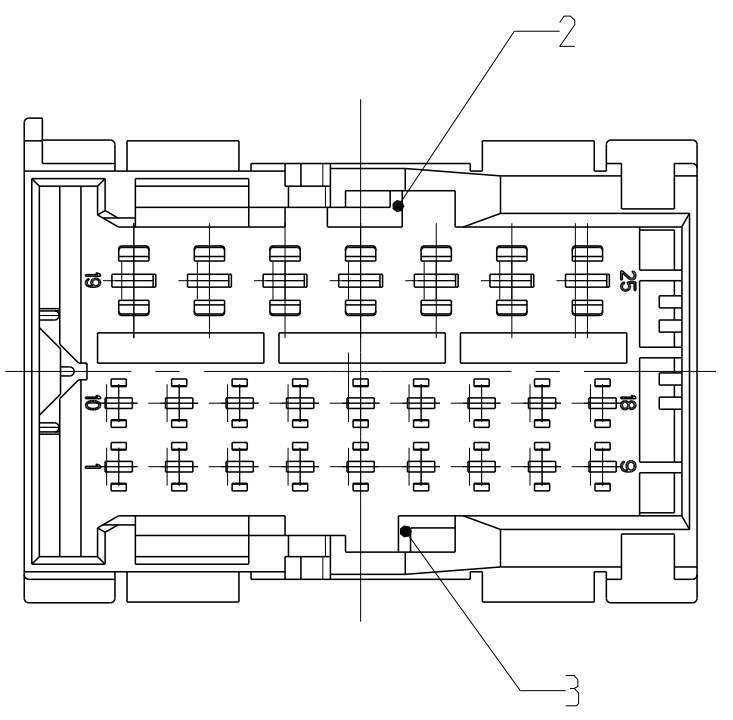


FURTHER CODING  
 weitere Kodierung

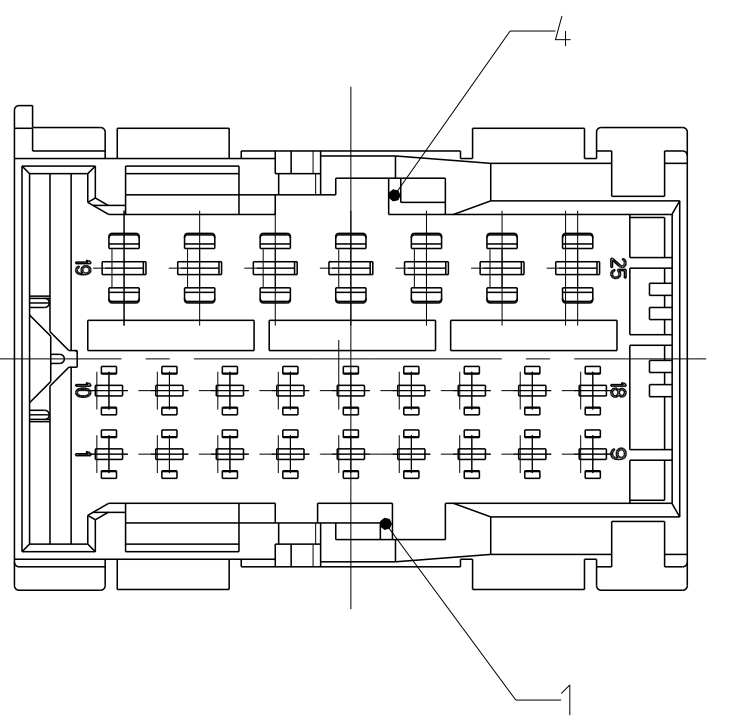
CODING B  
 Kodierung



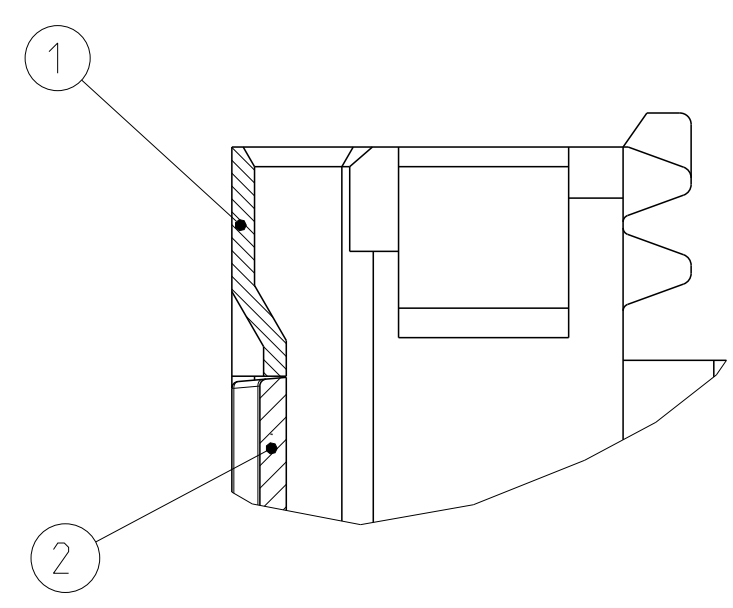
CODING C  
 Kodierung



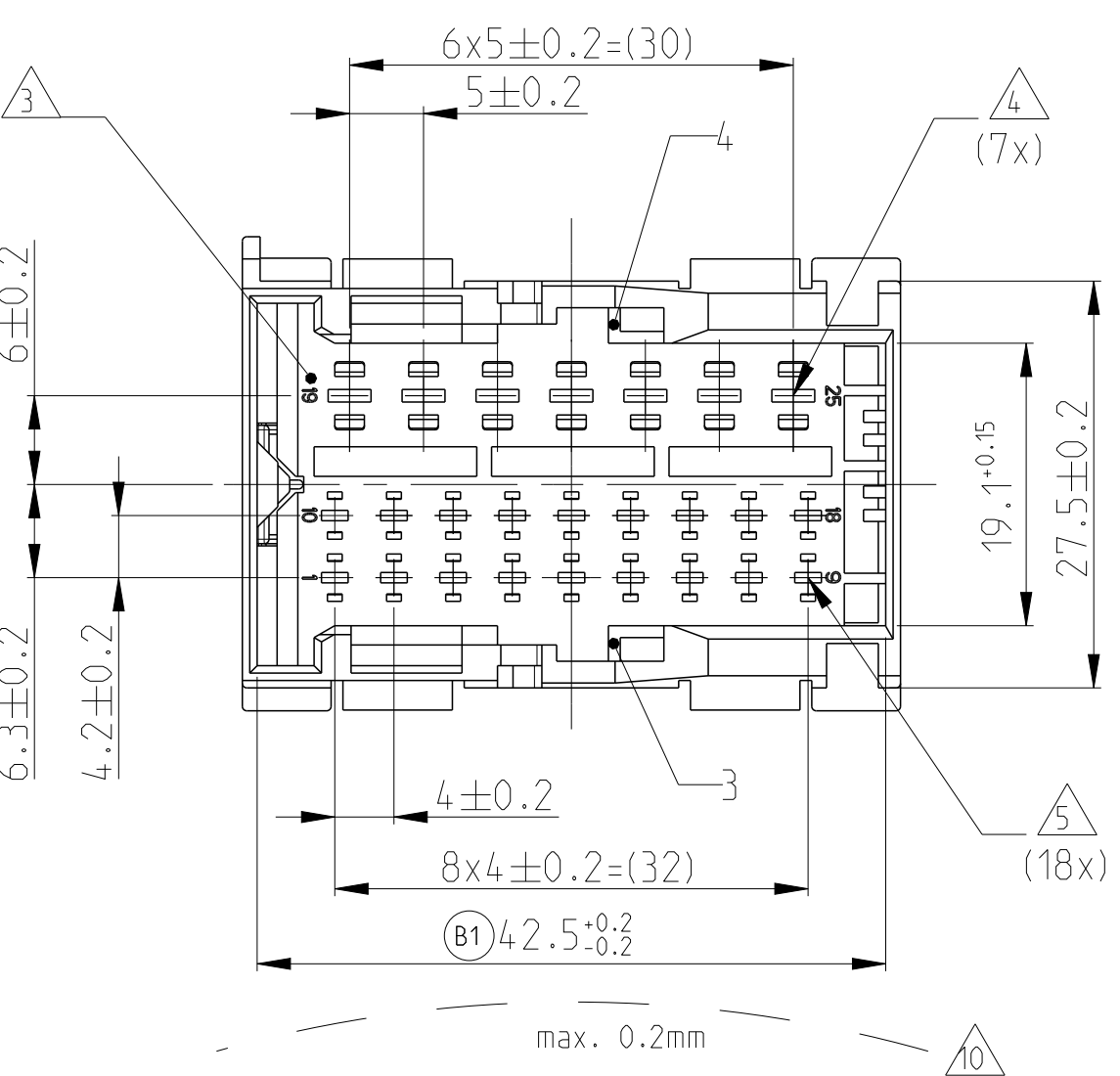
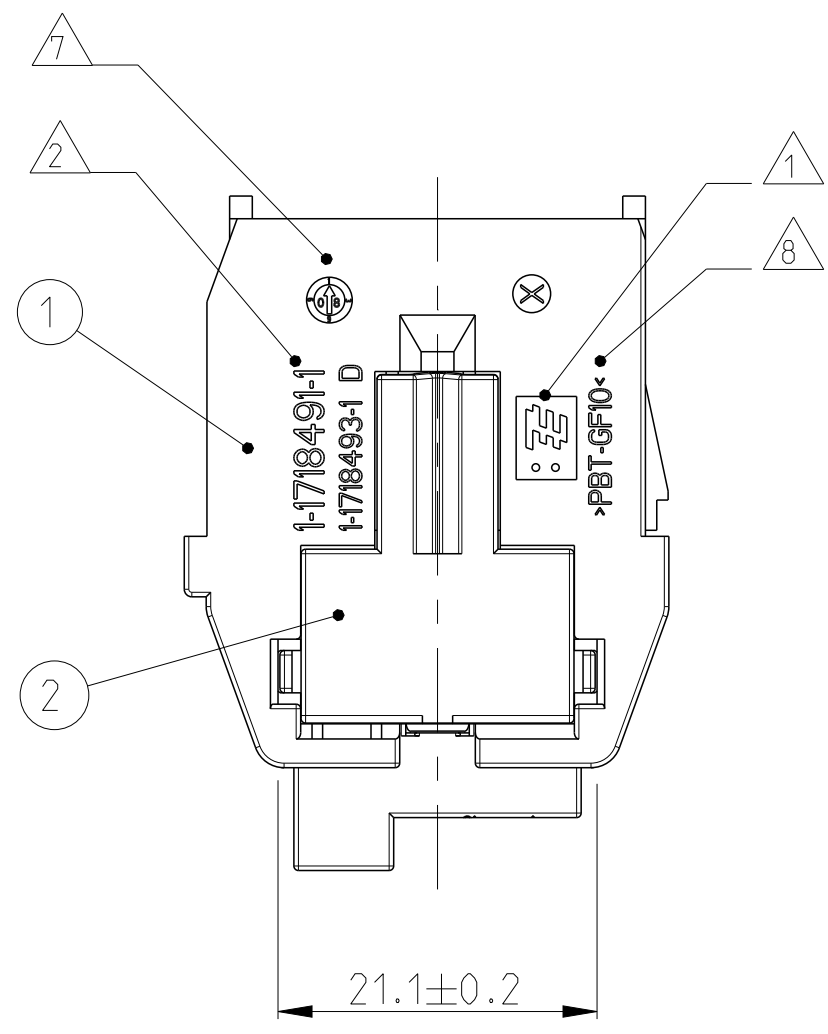
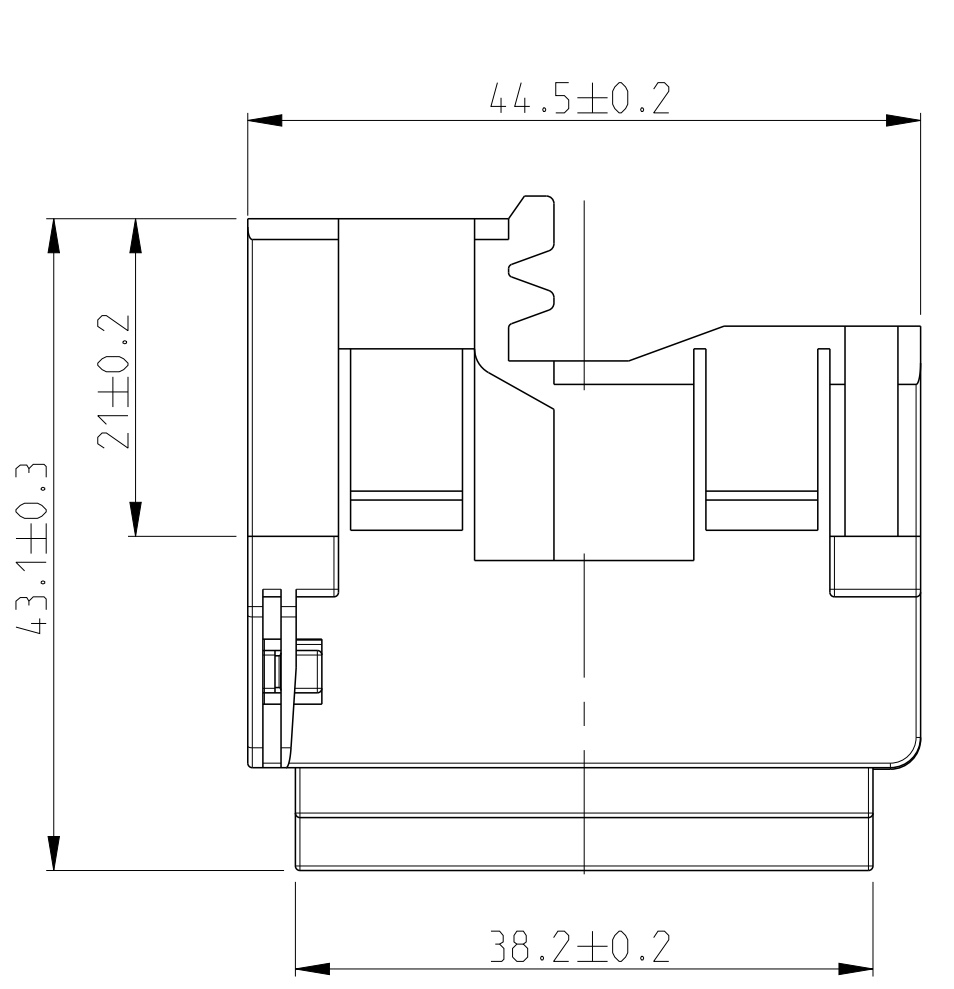
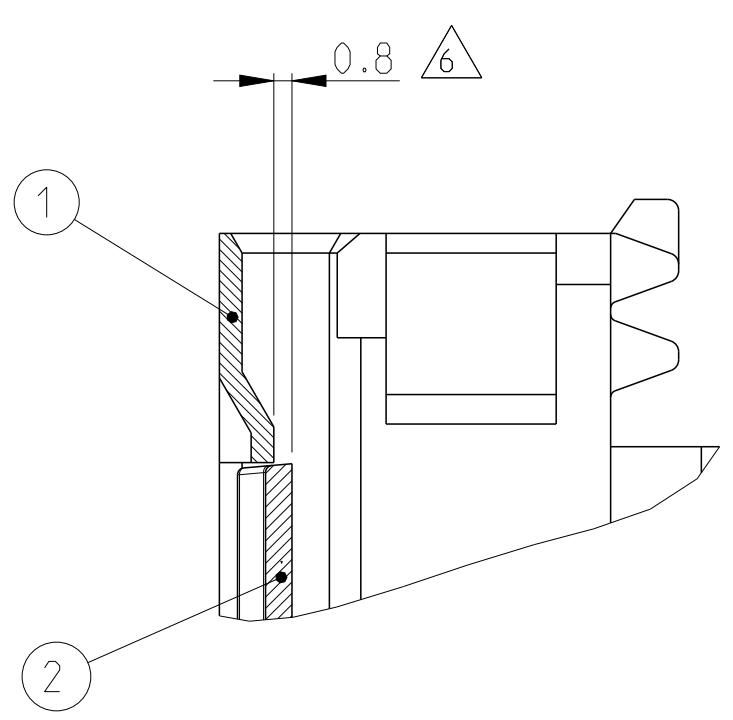
CODING D  
 Kodierung



SECONDARY LOCKING IN LOCKED POSITION  
 Zweite Kontaktsicherung in Endraststellung



SECONDARY LOCKING IN PRE LOCKED POSITION  
 Zweite Kontaktsicherung in Vorraststellung

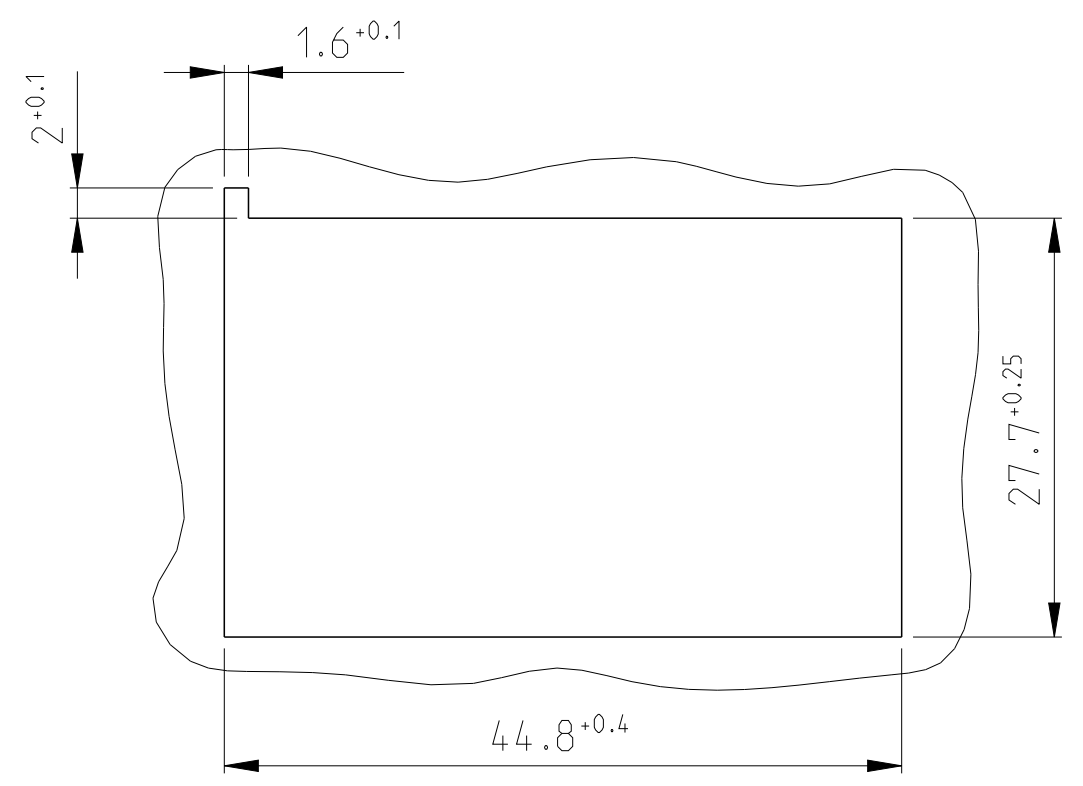


LOC	DIST	REV	DATE	BY	CHK	APPV
A1	-	D1	30MAR2011	RK	HMR	
		D2	30APR2013	NP	FE	

NOTES  
 Bemerkungen

- 1 TE LOGO  
TE Logo
- 2 TE CONNECTIVITY NUMBER  
TE CONNECTIVITY Nummer
- 3 CAVITY NUMBERING  
Kammernumerierung
- 4 CAVITIES MATED WITH TAB 2.8 x 0.8 MM  
SEE PRODUCT GROUP DRAWING  
TE CONNECTIVITY NO.: 1355052  
MAX. WIRESIZE: 2.5MM<sup>2</sup> FLR  
Kontaktkammern passend für Flachstecker 2.8 x 0.8 mm  
siehe Produkt-Gruppenzeichnung  
TE CONNECTIVITY Nr.: 1355052  
max. Drahtgrößenbereich: 2.5mm<sup>2</sup> FLR
- 5 CAVITIES MATED WITH TAB 1.6 x 0.6 MM  
SEE PRODUCT GROUP DRAWING  
TE CONNECTIVITY NO.: 1355055  
MAX. WIRESIZE: 1.5MM<sup>2</sup> FLR  
Kontaktkammern passend für Flachstecker 1.6 x 0.6 mm  
siehe Produkt-Gruppenzeichnung  
TE CONNECTIVITY Nr.: 1355055  
max. Drahtgrößenbereich: 1.5mm<sup>2</sup> FLR
- 6 SLIDING DISTANCE OF SECONDARY LOCKING  
Verschiebeweg der zweiten Kontaktsicherung
- 7 PRODUCTION DATE  
Produktionsdatum
- 8 MATERIAL MARKING ACC. TO VDA 260  
Werkstoffkennzeichnung nach VDA 260
- 9 MECHANICAL CODING  
Mechanische Kodierung
- 10 WARPAGE TO . . . PERMITTED  
Verzug zulässig bis . . .
- 11 FITS TO TE CONNECTIVITY CARRIER + AMP MCP1.5K/2.8 RECEPTACLE INSERTS. 18-7POS  
CARRIER: 1718484; INSERT 18POS: 1718489; INSERT 7POS: 1718488  
Passend zu TE CONNECTIVITY Träger + AMP MCP 1.5K/2.8 Buchseinsätze, 18-7pol.  
Träger: 1718484; Einsatz 18pol.: 1718489; Einsatz 7pol.: 1718488
- 12 FITS TO INTERFACE:  
Passend zu Ausfuehrungsvorschrift:  
12a FOR PLASTIC FRAME INTERFACE DRAWING 114-18327-1  
Für Kunststoffrahmen Ausfuehrungsvorschrift 114-18327-1
- 12b FOR METAL BRACKET  
Für Metallhalterung
- 13 LAYER PACKAGING IN CORRUGATED BOX  
Lagenverpackung im Versandkarton
- 14 MALFUNCTION CAUSED BY LACQUER IS NOT COVERED BY TE CONNECTIVITY WARRANTY  
Funktionsbeeinträchtigung durch Lackieren liegt nicht im Einfluss und Gewährleistungsumfang von TE CONNECTIVITY

12b CUT - OFF  
 Ausschnitt



MATERIAL-THICKNESS  
 ACC. TO DIN EN 10131 t = 2.0±0.1  
 Materialdicke  
 nach DIN EN 10131 t = 2.0±0.1

DELIVERY CONDITIONS:  
 Lieferzustand:

2nd LOCKING DEVICE IN PRE LOCKED POSITION  
 2. Kontaktsicherung in Vorraststellung

CODING A AS SHOWN  
 Kodierung A wie gezeigt:

CODE	ORDER-NO.	REV.	QTY	MAT.	COLOUR	DESCRIPTION	REV.	ITEM
Kodierung	Bestell-Nr.		Anzahl		Farbe	Beschreibung		
D	1-1718491-4	D	1	PBT-GF30	YELLOW gelb	SECONDARY LOCKING zweite Kontaktsicherung	C	2
			1	PBT-GF10	YELLOW GREEN gelbgrün	TAB HOUSING CODE D Stiftgehäuse Kodierung D	D	1
C	1-1718491-3	D	1	PBT-GF30	YELLOW gelb	SECONDARY LOCKING zweite Kontaktsicherung	C	2
			1	PBT-GF10	LIGHT BLUE lichtblau	TAB HOUSING CODE C Stiftgehäuse Kodierung C	D	1
B	1-1718491-2	D	1	PBT-GF30	YELLOW gelb	SECONDARY LOCKING zweite Kontaktsicherung	C	2
			1	PBT-GF10	DUSTY GREY staubgrau	TAB HOUSING CODE B Stiftgehäuse Kodierung B	D	1
A	1-1718491-1	D	1	PBT-GF30	YELLOW gelb	SECONDARY LOCKING zweite Kontaktsicherung	C	2
			1	PBT-GF10	BLACK schwarz	TAB HOUSING CODE A Stiftgehäuse Kodierung A	D	1

THIS DRAWING IS A CONTROLLED DOCUMENT.

DIMENSIONS: MASSENHEITEN: mm

TOLERANCES UNLESS OTHERWISE SPECIFIED: ACC. TO DIN 9130

FINISH/SCHLEIFFLÄCHE/FARBE SEE TABLE

WEIGHT GEWICHT: 22 g

Customer Drawing

OWN: E. Ellrop 16 JUL 2004  
 CHK: Ch. Eberwein 16 JUL 2004

APVD: J. Hase

PRODUCT SPEC: 108-18957

APPLICATION SPEC: 114-18663

ANGLE/SCHWELFEN: 120°

NAME: 1.5/2.8 MM TAB HOUSING, 25POS  
 1.5/2.8mm Flachsteckergehäuse, 25pol.

SIZE: A1  
 CAGE CODE: 00779  
 DRAWING NO: 1718491

RESTRICTED TO NUR FÜR: -

SCALE: MASSSTAB: 2:1  
 SHEET: BLATT: 1 OF 1  
 REV: D2

4805 (3/11)

## X-ON Electronics

Largest Supplier of Electrical and Electronic Components

*Click to view similar products for [Automotive Connectors](#) category:*

*Click to view products by [TE Connectivity](#) manufacturer:*

Other Similar products are found below :

[003-018-000](#) [60403001](#) [60993906-B](#) [M902-2131](#) [M902-2161](#) [M902-2344](#) [72.330.1035.1](#) [73.353.4028.0](#) [F119300-B](#) [F166900](#) [F258300-B](#)  
[F358300-B](#) [F407400](#) [F444110](#) [F487000](#) [F509500B-B](#) [827153-1](#) [8N1515-32-24P](#) [9-1326729-8](#) [925474-1](#) [928905-1](#) [964562-4](#) [968782-1](#)  
[GT17SA-8DS-HU](#) [98891-1012](#) [98947-1016](#) [12004147](#) [12004475-L](#) [12010290](#) [12010309-B](#) [12015454](#) [12020219-B](#) [12041318-B](#) [12052225-](#)  
[L](#) [12052466](#) [12064869](#) [12004327-B](#) [12015308](#) [12015384](#) [12015909](#) [1-21030-1](#) [12041254](#) [12041318](#) [12047946-B](#) [12047957](#) [12047957-L](#)  
[12059473](#) [12066261](#) [12110546](#) [12110546-B](#)