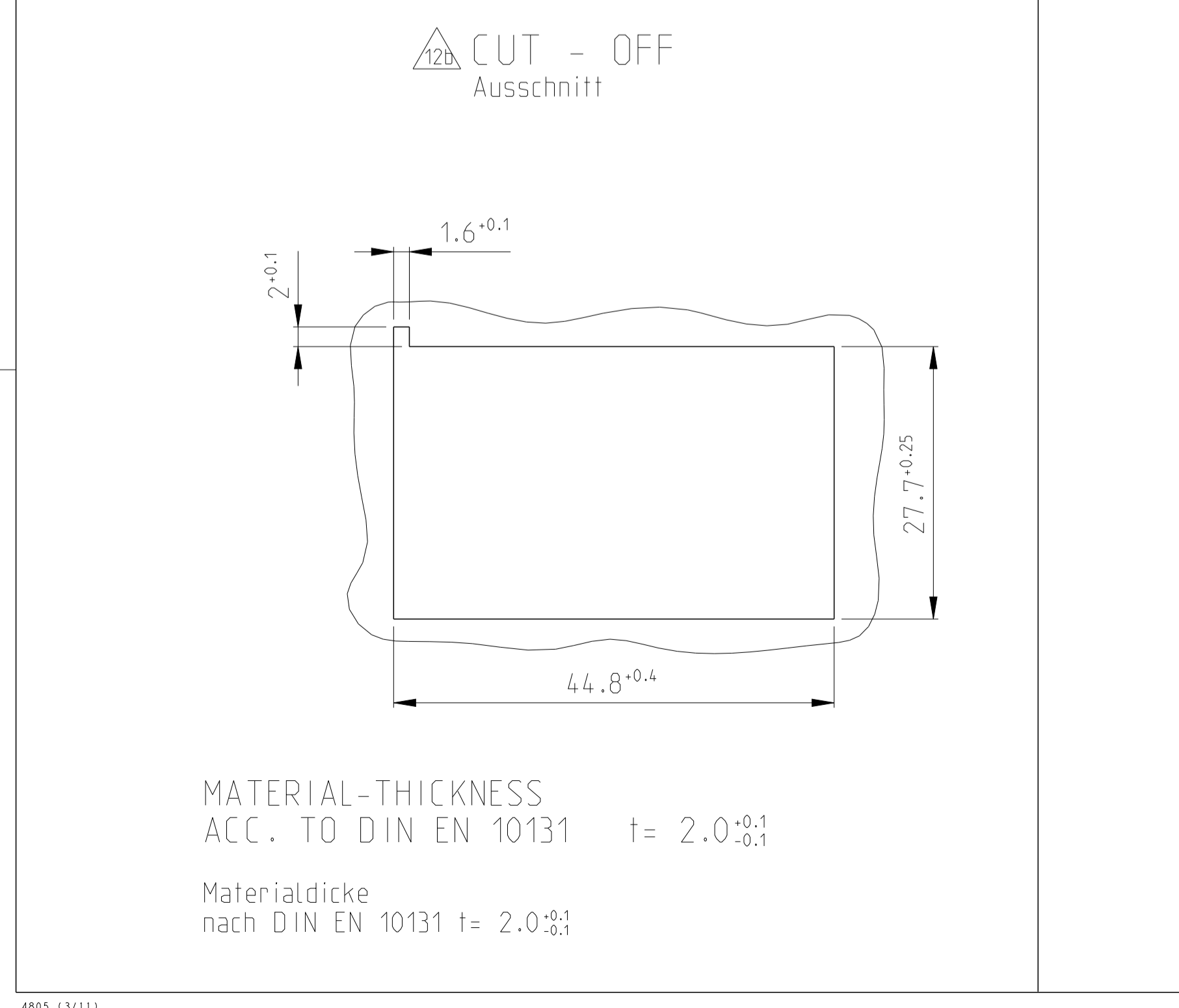
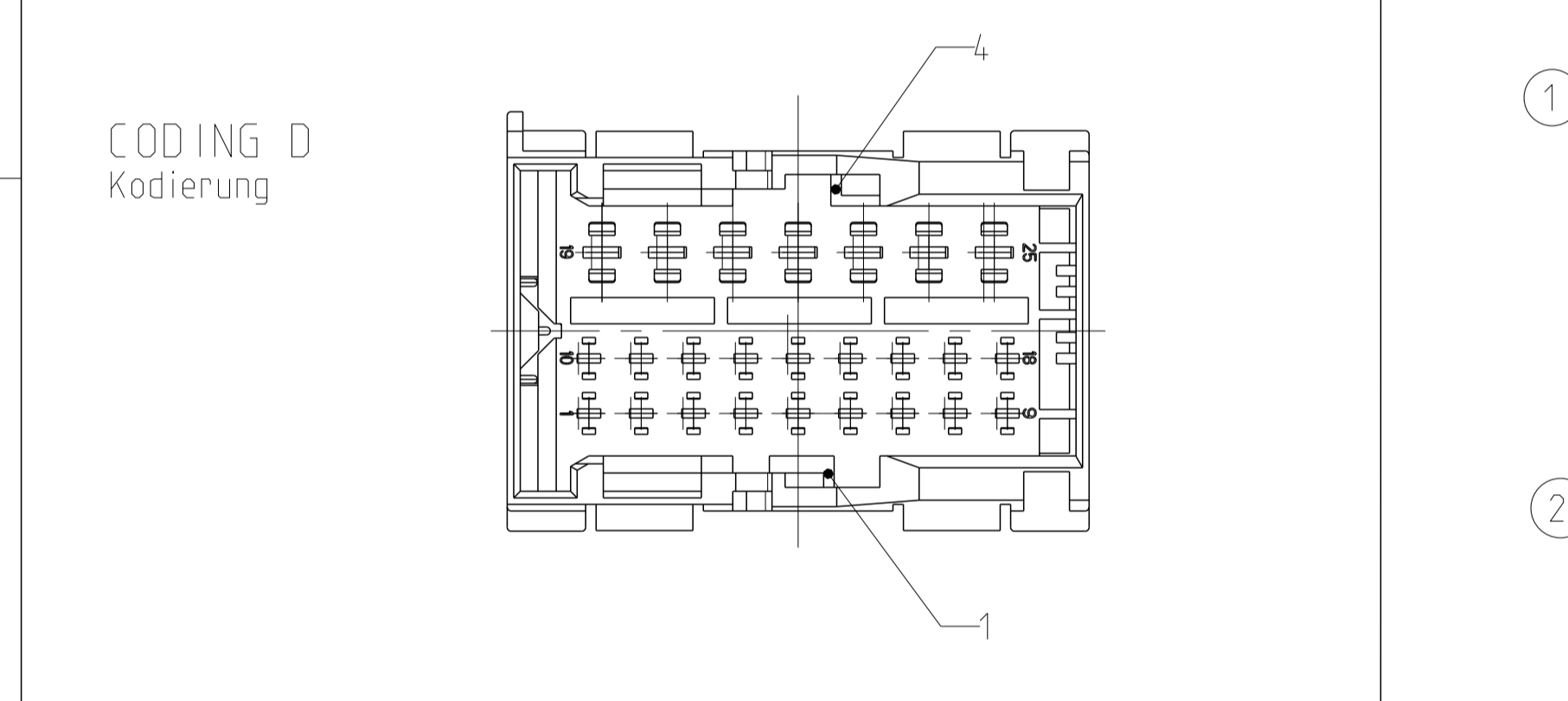
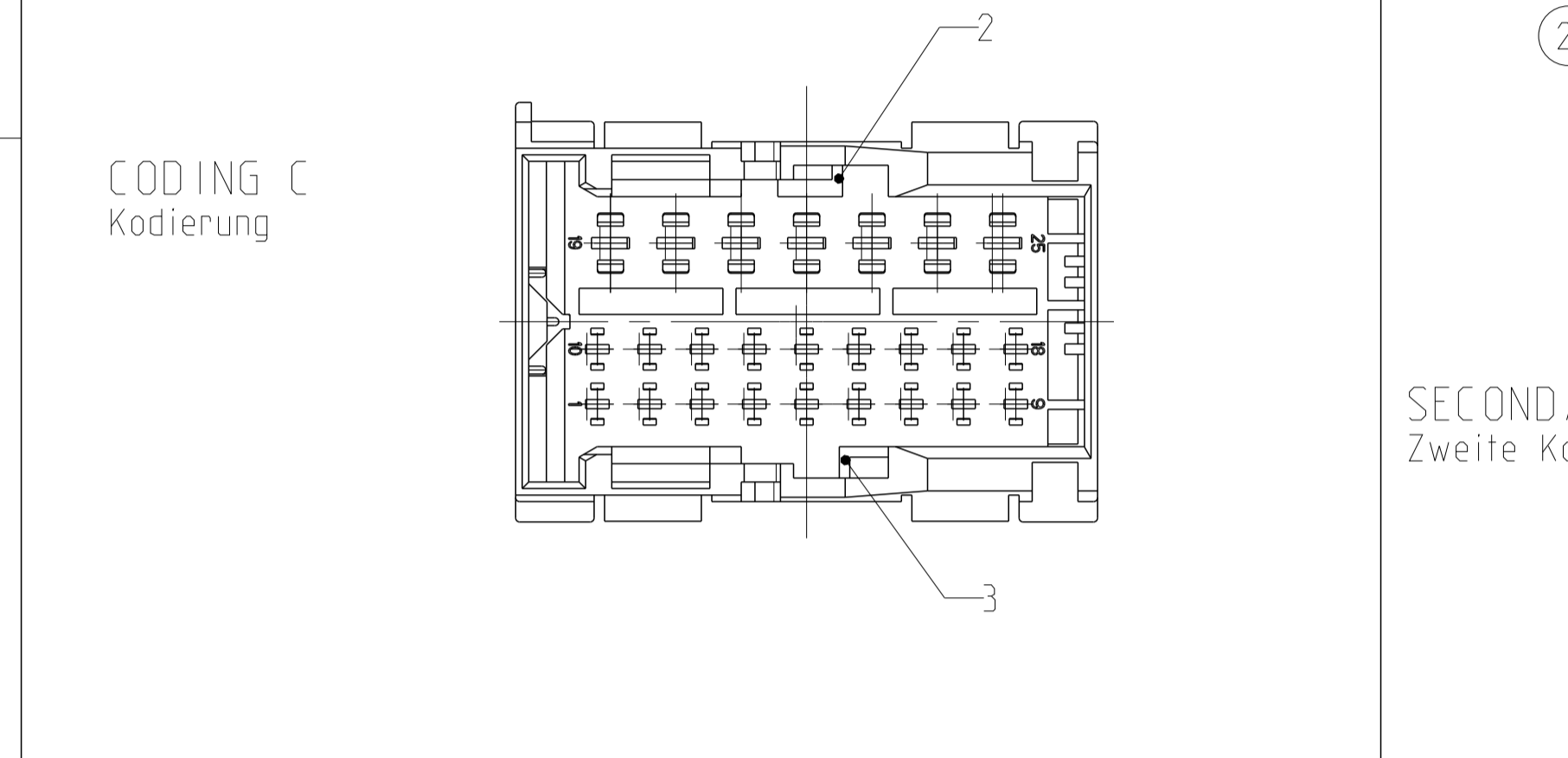
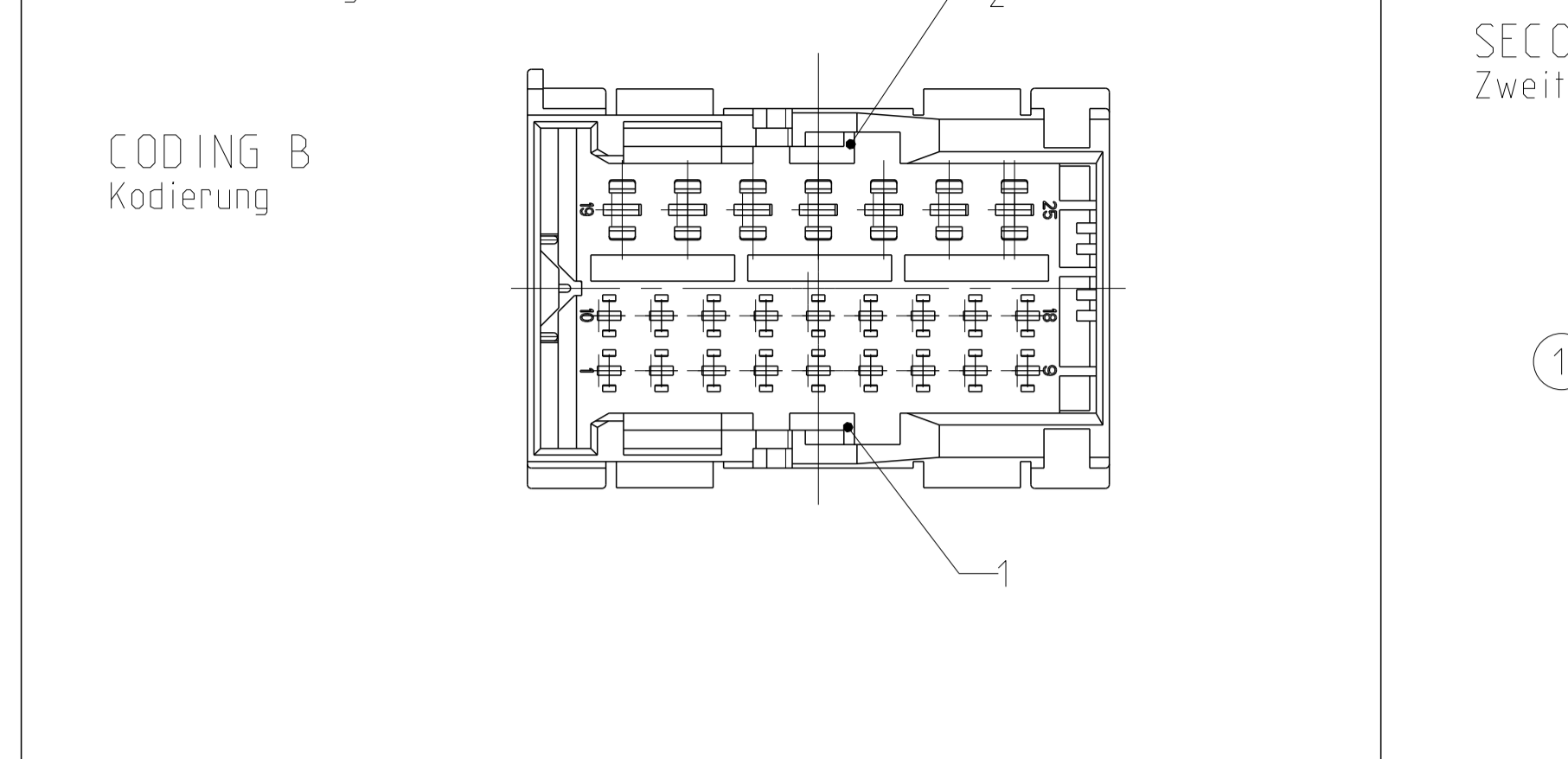
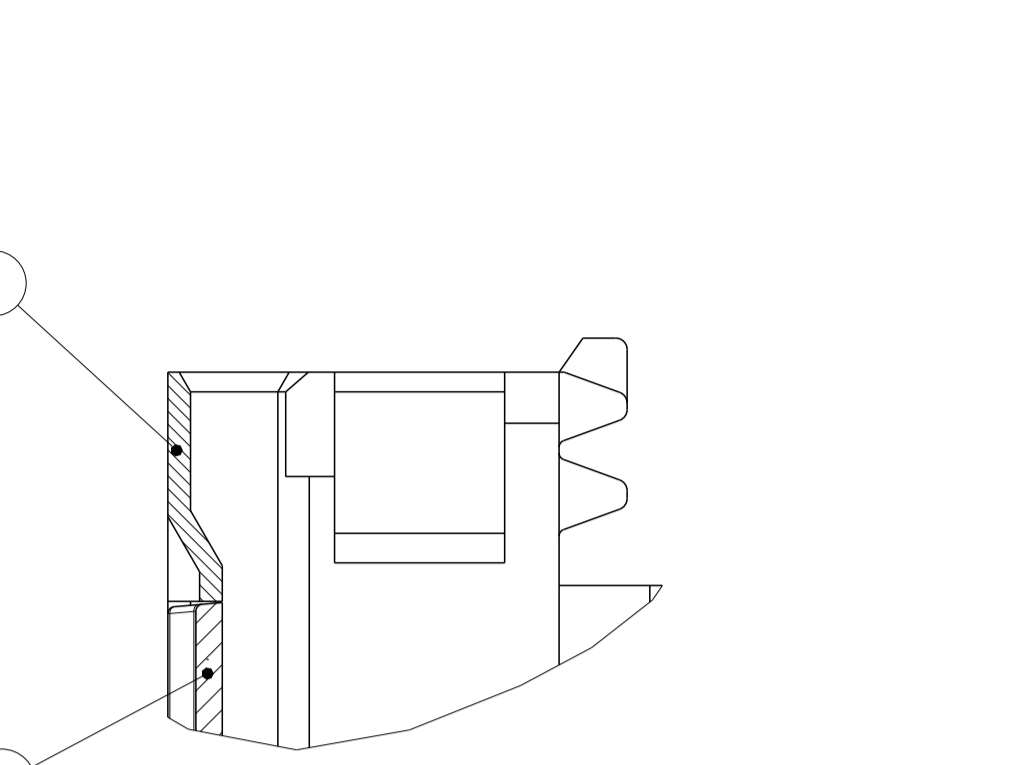


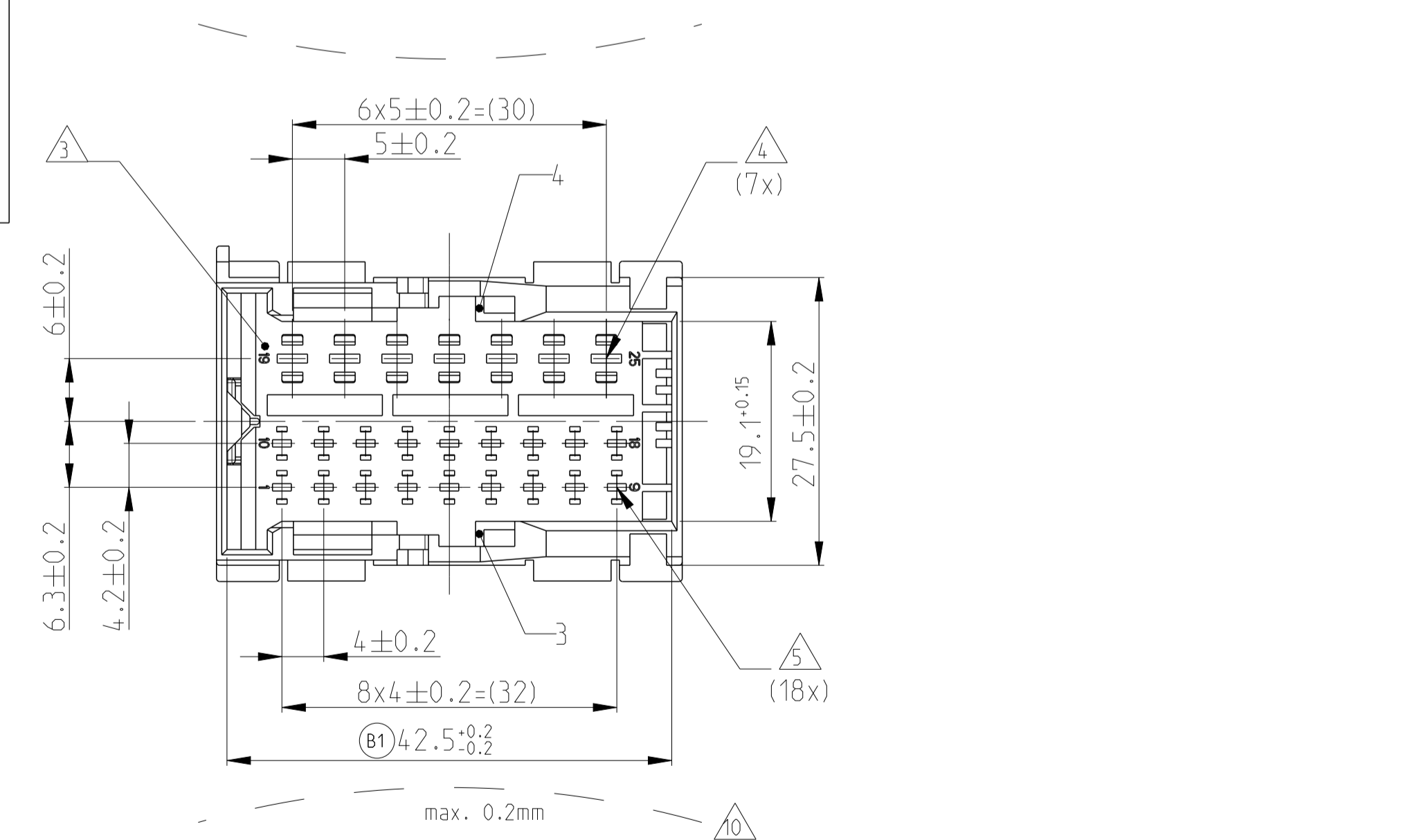
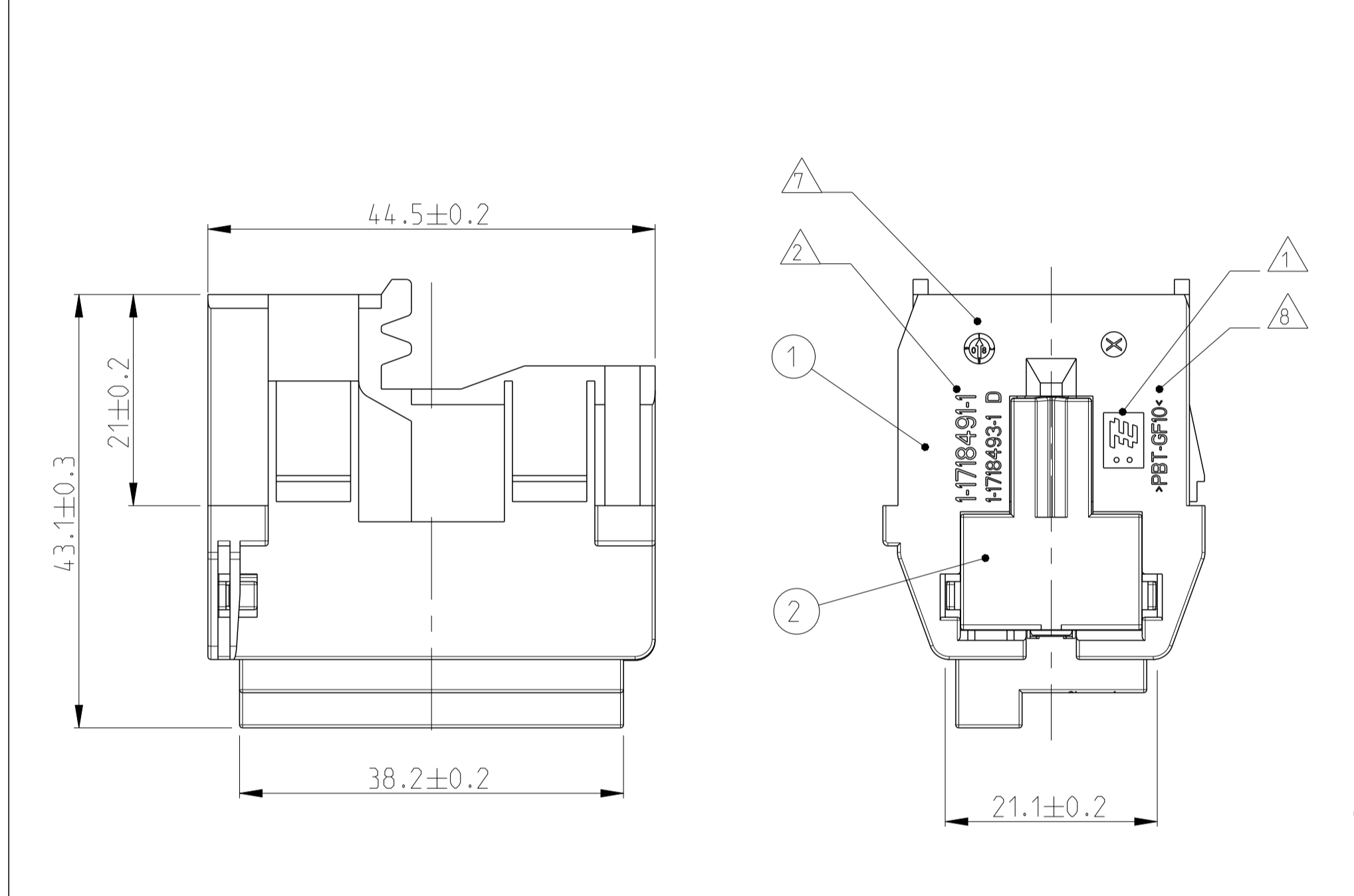
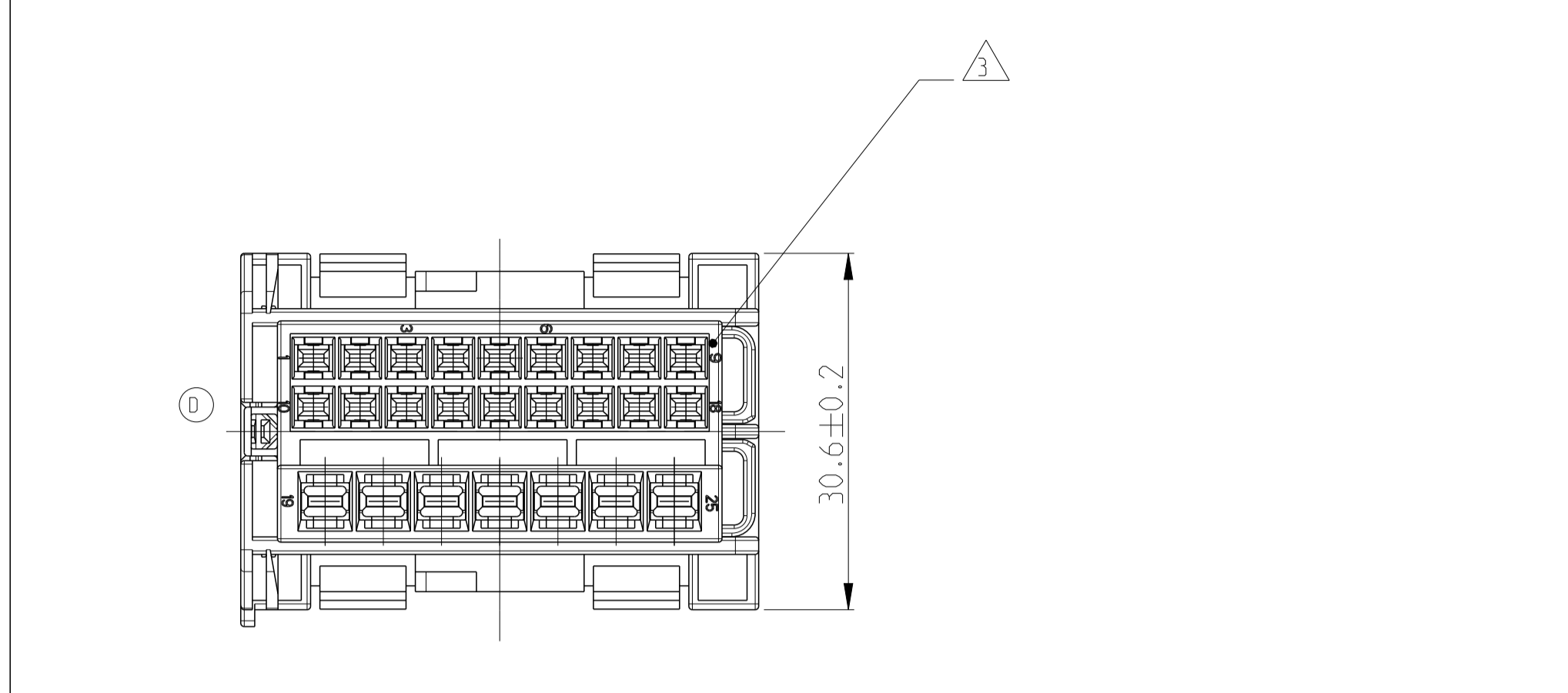
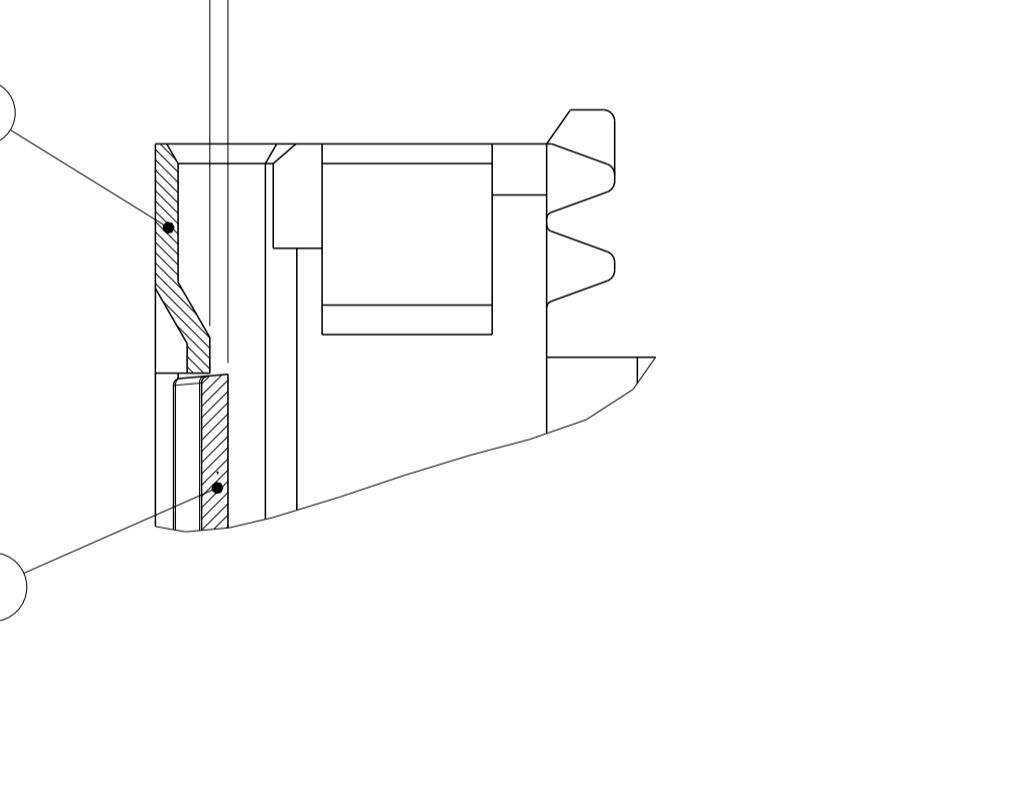
FURTHER CODING  
weitere Kodierung



SECONDARY LOCKING IN LOCKED POSITION  
Zweite Kontaktsicherung in Endraststellung



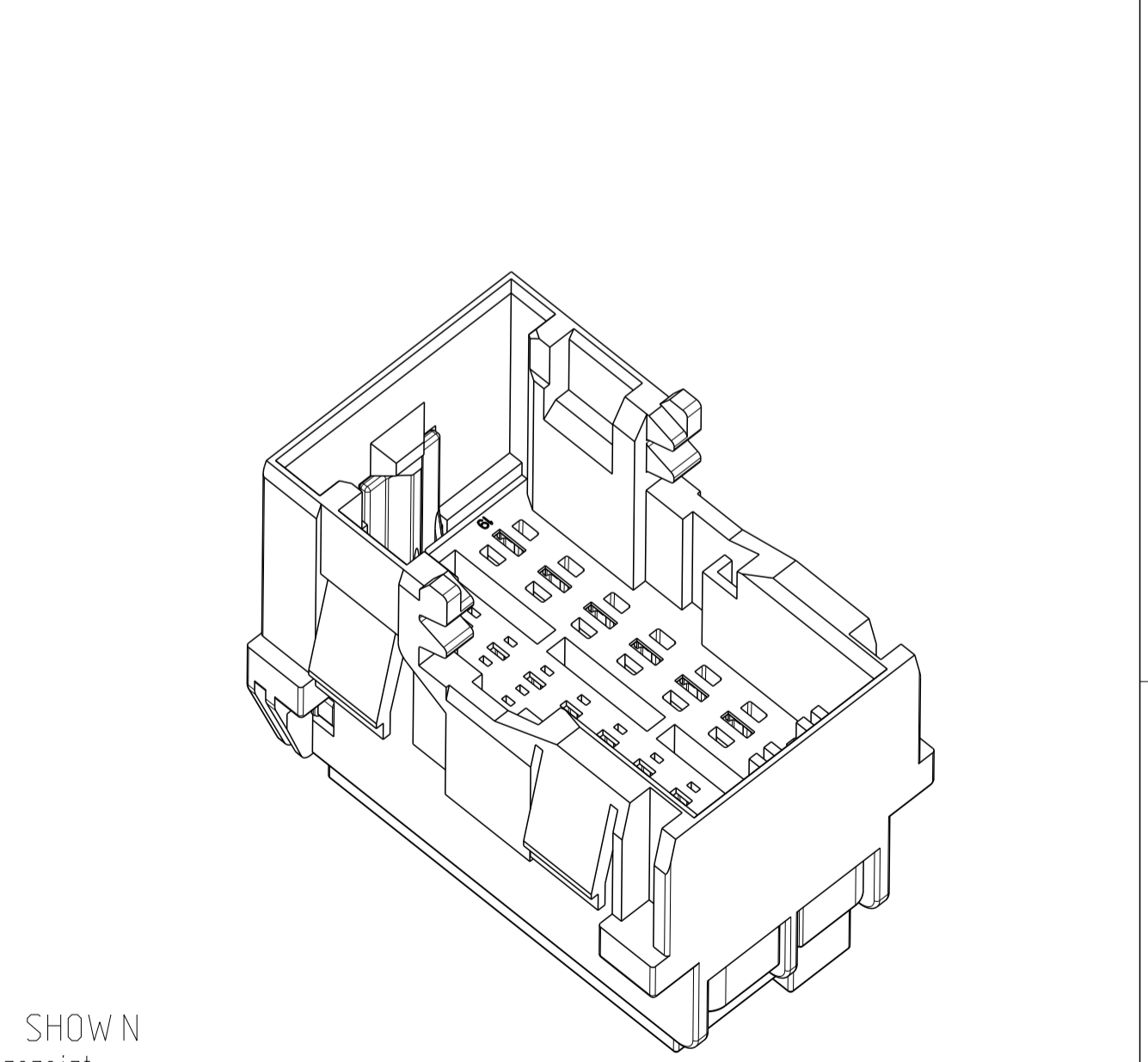
SECONDARY LOCKING IN PRE LOCKED POSITION  
Zweite Kontaktsicherung in Vorraststellung



CODE	ORDER-NO.	REV.	QTY.	MAT.	DESCRIPTION	REV.	ITEM
Kodierung	Bestell-Nr.		Anzahl	Farbe	Beschreibung		
D	1-1718491-4	D	1	PBT-GF30	YELLOW gelb	SECONDARY LOCKING zweite Kontaktsicherung	C 2
D	1-1718491-4	D	1	PBT-GF10	YELLOW GREEN gelbgrün	TAB HOUSING CODE D Stiftgehäuse Kodierung D	D 1
C	1-1718491-3	D	1	PBT-GF30	YELLOW gelb	SECONDARY LOCKING zweite Kontaktsicherung	C 2
C	1-1718491-3	D	1	PBT-GF10	LIGHT BLUE lichtblau	TAB HOUSING CODE C Stiftgehäuse Kodierung C	D 1
B	1-1718491-2	D	1	PBT-GF30	YELLOW gelb	SECONDARY LOCKING zweite Kontaktsicherung	C 2
B	1-1718491-2	D	1	PBT-GF10	DUSTY GREY staubgrau	TAB HOUSING CODE B Stiftgehäuse Kodierung B	D 1
A	1-1718491-1	D	1	PBT-GF30	YELLOW gelb	SECONDARY LOCKING zweite Kontaktsicherung	C 2
A	1-1718491-1	D	1	PBT-GF10	BLACK schwarz	TAB HOUSING CODE A Stiftgehäuse Kodierung A	D 1

LOC	DIST	REVISIONS		
		DESCRIPTION	DATE	APPD
A1	-			
	D1	REVISED PER ECO-11-005150	30MAR2011	RK HMR
	D2	DRAWING CLARIFICATION. SEE PCN E-13-007279	30APR2013	NP FE

- NOTES  
Bemerkungen
- TE LOGO  
TE Logo
  - TE CONNECTIVITY NUMBER  
TE CONNECTIVITY Nummer
  - CAVITY NUMBERING  
Kammernummerung
  - CAVITIES MATED WITH TAB 2.8 x 0.8 MM  
SEE PRODUCT GROUP DRAWING  
TE CONNECTIVITY NO.: 1355052  
MAX. WIRESIZE: 2.5MM² FLR  
Kontaktkammern passend für Flachstecker 2.8 x 0.8 mm  
siehe Produkt-Gruppenzeichnung  
TE CONNECTIVITY Nr.: 1355052  
max. Drahtgrößenbereich: 2.5mm² FLR
  - CAVITIES MATED WITH TAB 1.6 x 0.6 MM  
SEE PRODUCT GROUP DRAWING  
TE CONNECTIVITY NO.: 1355055  
MAX. WIRESIZE: 1.5MM² FLR  
Kontaktkammern passend für Flachstecker 1.6 x 0.6 mm  
siehe Produkt-Gruppenzeichnung  
TE CONNECTIVITY Nr.: 1355055  
max. Drahtgrößenbereich: 1.5mm² FLR
  - SLIDING DISTANCE OF SECONDARY LOCKING  
Verschiebeweg der zweiten Kontaktsicherung
  - PRODUCTION DATE  
Produktionsdatum
  - MATERIAL MARKING ACC. TO VDA 260  
Werkstoffkennzeichnung nach VDA 260
  - MECHANICAL CODING  
Mechanische Kodierung
  - WARPAGE TO . . . PERMITTED  
Verzug zulässig bis . . .
  - FITS TO TE CONNECTIVITY CARRIER + AMP MCP1.5K/2.8 RECEPTACLE INSERTS. 18-7POS  
CARRIER: 1718484; INSERT 18POS: 1718489; INSERT 7POS: 1718488  
Passend zu TE CONNECTIVITY Träger + AMP MCP 1.5K/2.8 Buchseinsätze, 18-7pol.  
Träger: 1718484; Einsatz 18pol.: 1718489; Einsatz 7pol.: 1718488
  - FITS TO INTERFACE:  
Passend zu Ausfuehrungsvorschrift:  
12a FOR PLASTIC FRAME INTERFACE DRAWING 114-18327-1  
Für Kunststoffrahmen Ausfuehrungsvorschrift 114-18327-1
  - FOR METAL BRACKET  
Für Metallhalterung
  - LAYER PACKAGING IN CORRUGATED BOX  
Lagenverpackung im Versandkarton
  - MALFUNCTION CAUSED BY LACQUER IS NOT COVERED BY TE CONNECTIVITY WARRANTY  
Funktionsbeeinträchtigung durch Lackieren liegt nicht im Einfluss und Gewährleistungsumfang von TE CONNECTIVITY



CODING A AS SHOWN  
Kodierung A wie gezeigt:

THIS DRAWING IS A CONTROLLED DOCUMENT.		OWN: E. Ellrop 16 JUL 2004		TE Connectivity
DIMENSIONS: MASSENMÄßEN: mm		CHK: Ch. Eberwein 16 JUL 2004		
TOLERANCES UNLESS OTHERWISE SPECIFIED: ACC. TO DIN 9130		APVD: J. Hase	NAME: 1.5/2.8 MM TAB HOUSING, 25POS	
1 P.L.C ±		PRODUCT SPEC: 108-18957		RESTRICTED TO NON-CUSTOMER
2 P.L.C ±		APPLICATION SPEC: VERARBEITUNGSSPEZ. 114-18063		
3 P.L.C ±		WEIGHT: 22 g		SCALE: MASSSTAB 2:1
4 P.L.C ±		CUSTOMER DRAWING		
ANGLES/WH/INKLE: 40°		DRAWING NO: A1 00779		SHEET: 1 OF 1
FINISH/SCHLEIFFLÄCHE-FARBE: SEE TABLE		DRAWING NO: 1718491		

## X-ON Electronics

Largest Supplier of Electrical and Electronic Components

*Click to view similar products for [Automotive Connectors](#) category:*

*Click to view products by [TE Connectivity](#) manufacturer:*

Other Similar products are found below :

[003-018-000](#) [60403001](#) [60993906-B](#) [M902-2131](#) [M902-2161](#) [M902-2344](#) [72.330.1035.1](#) [73.353.4028.0](#) [F119300-B](#) [F166900](#) [F258300-B](#)  
[F358300-B](#) [F407400](#) [F444110](#) [F487000](#) [F509500B-B](#) [827153-1](#) [8N1515-32-24P](#) [9-1326729-8](#) [925474-1](#) [928905-1](#) [964562-4](#) [968782-1](#)  
[GT17SA-8DS-HU](#) [98891-1012](#) [98947-1016](#) [12004147](#) [12004475-L](#) [12010290](#) [12010309-B](#) [12015454](#) [12020219-B](#) [12041318-B](#) [12052225-](#)  
[L](#) [12052466](#) [12064869](#) [12004327-B](#) [12015308](#) [12015384](#) [12015909](#) [1-21030-1](#) [12041254](#) [12041318](#) [12047946-B](#) [12047957](#) [12047957-L](#)  
[12059473](#) [12066261](#) [12110546](#) [12110546-B](#)