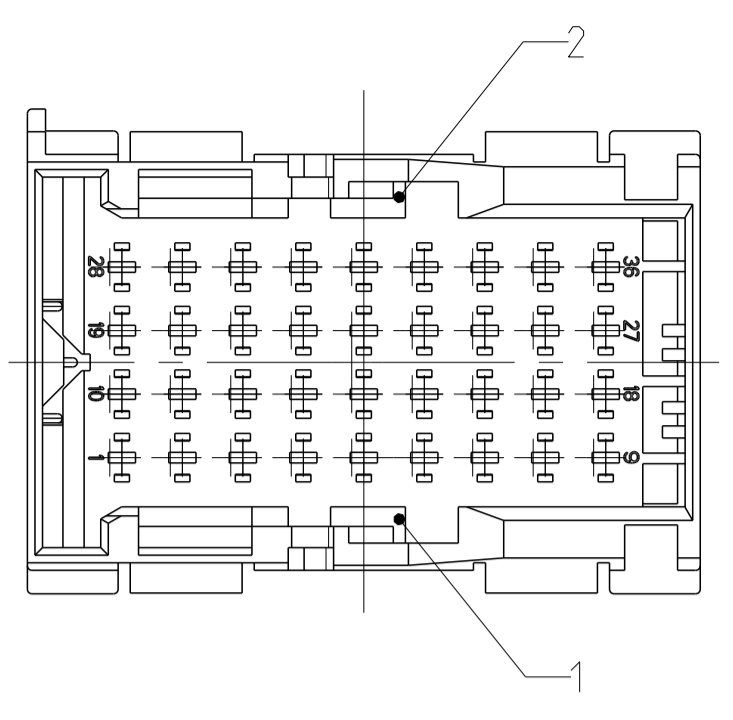
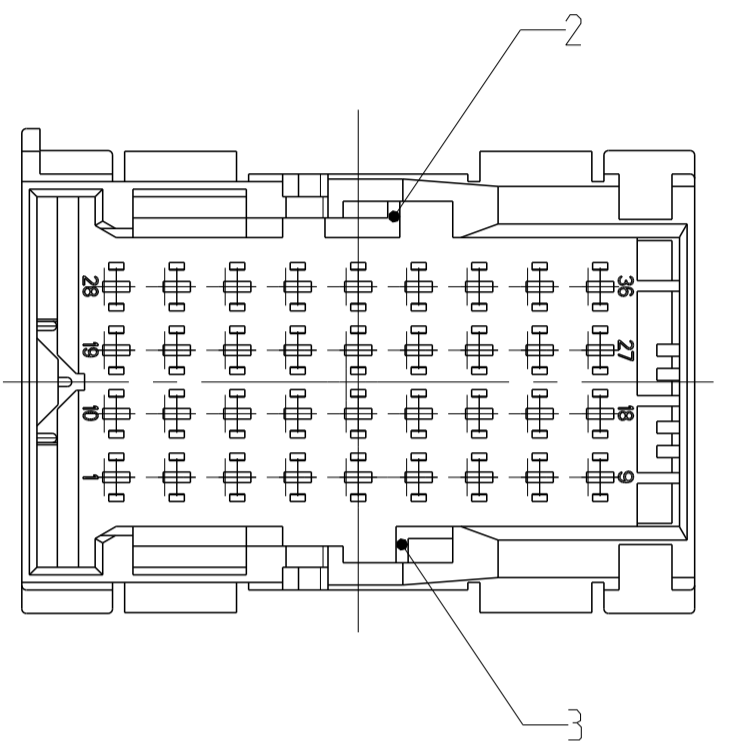


FURTHER CODING
 weitere Kodierung

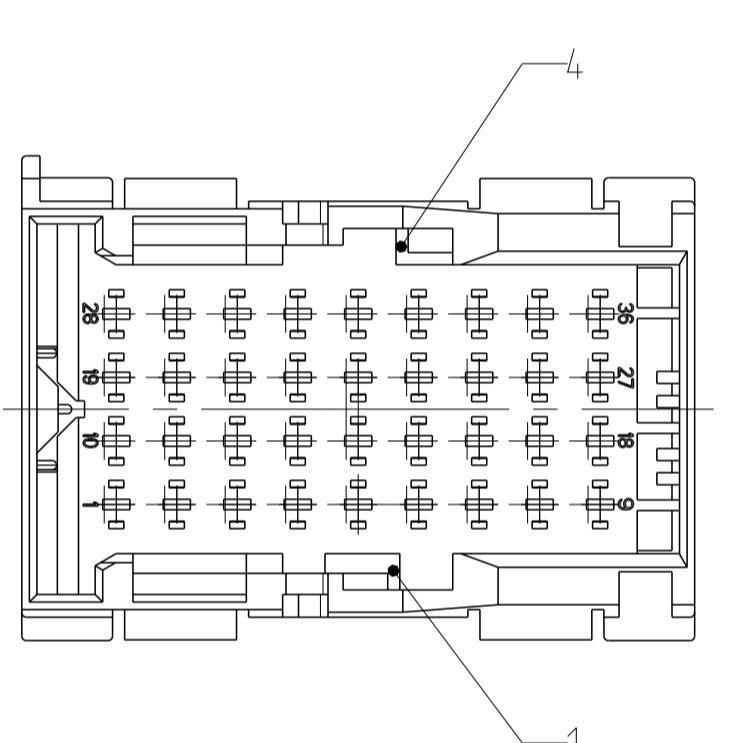
CODING B
 Kodierung



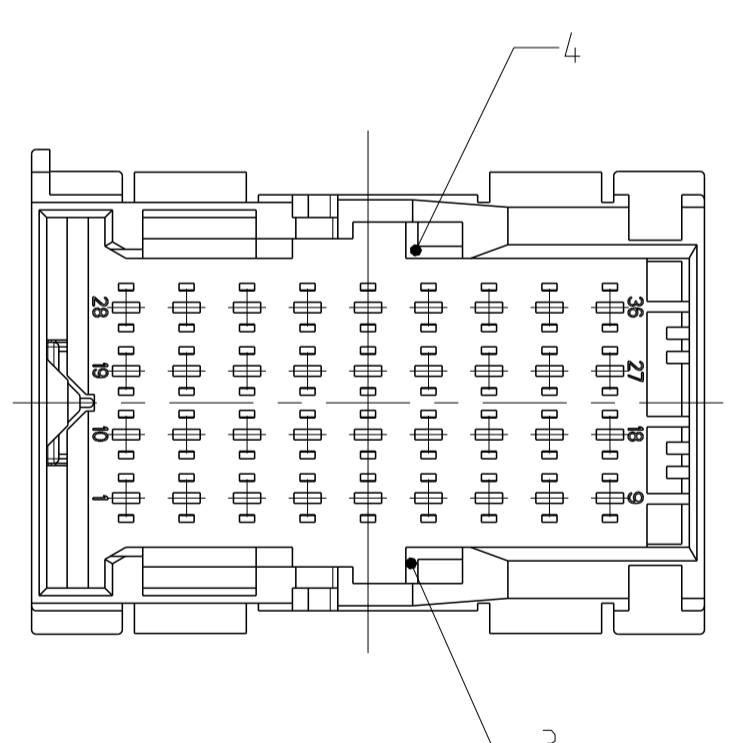
CODING C
 Kodierung



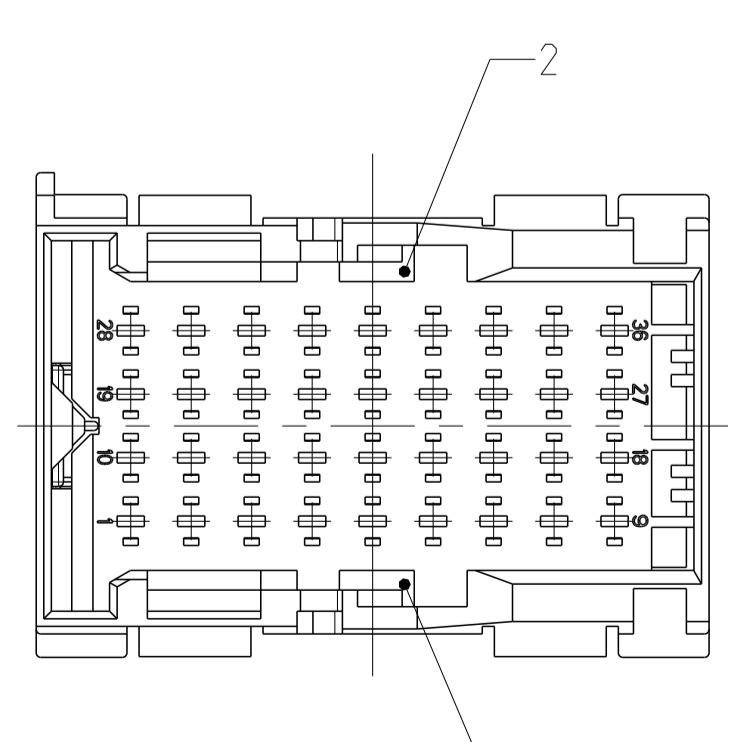
CODING D
 Kodierung



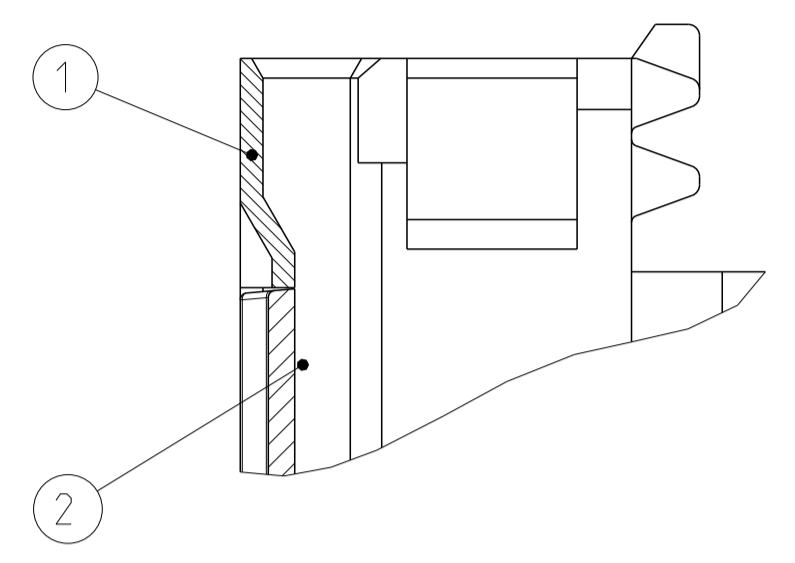
CODING E (D1)
 Kodierung



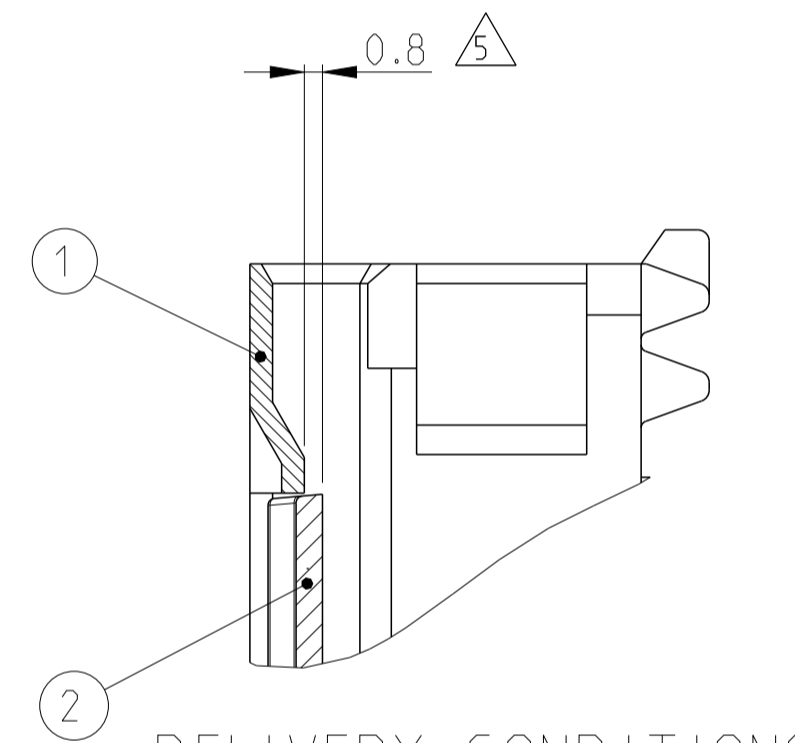
CODING F (D1)
 Kodierung



SECONDARY LOCKING IN LOCKED POSITION
 Zweite Kontaktsicherung in Endraststellung



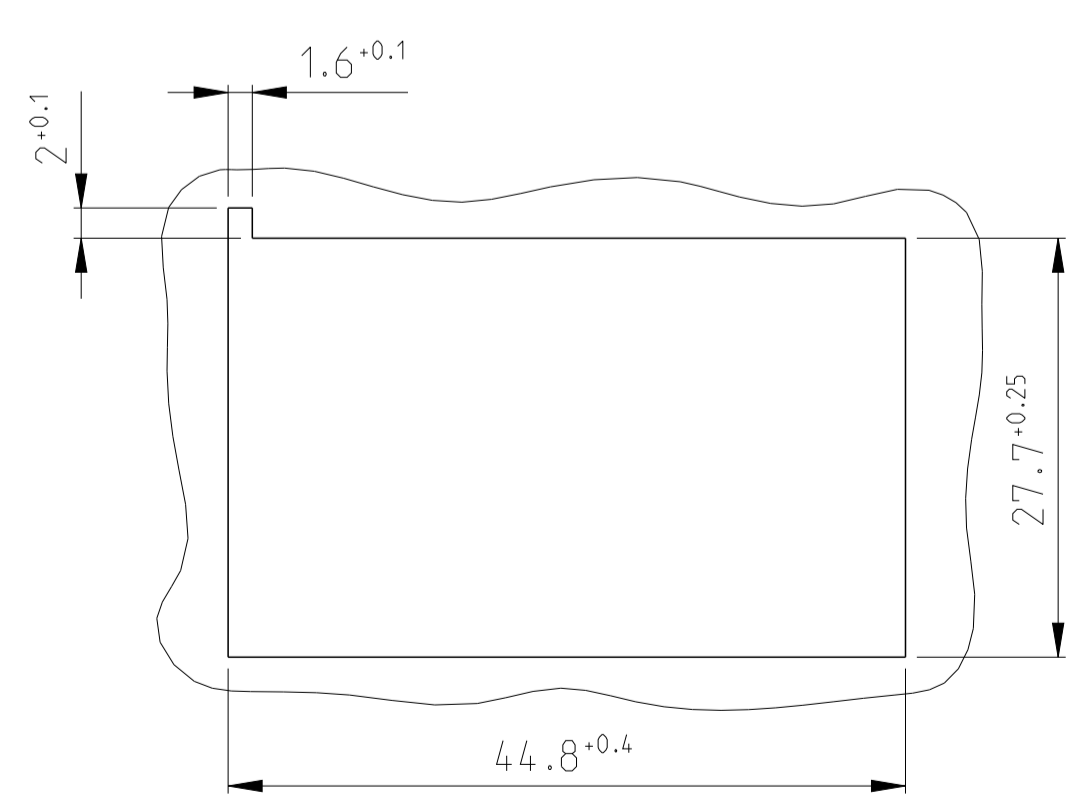
SECONDARY LOCKING IN PRE LOCKED POSITION
 Zweite Kontaktsicherung in Vorraststellung



DELIVERY CONDITIONS:
 Lieferzustand:

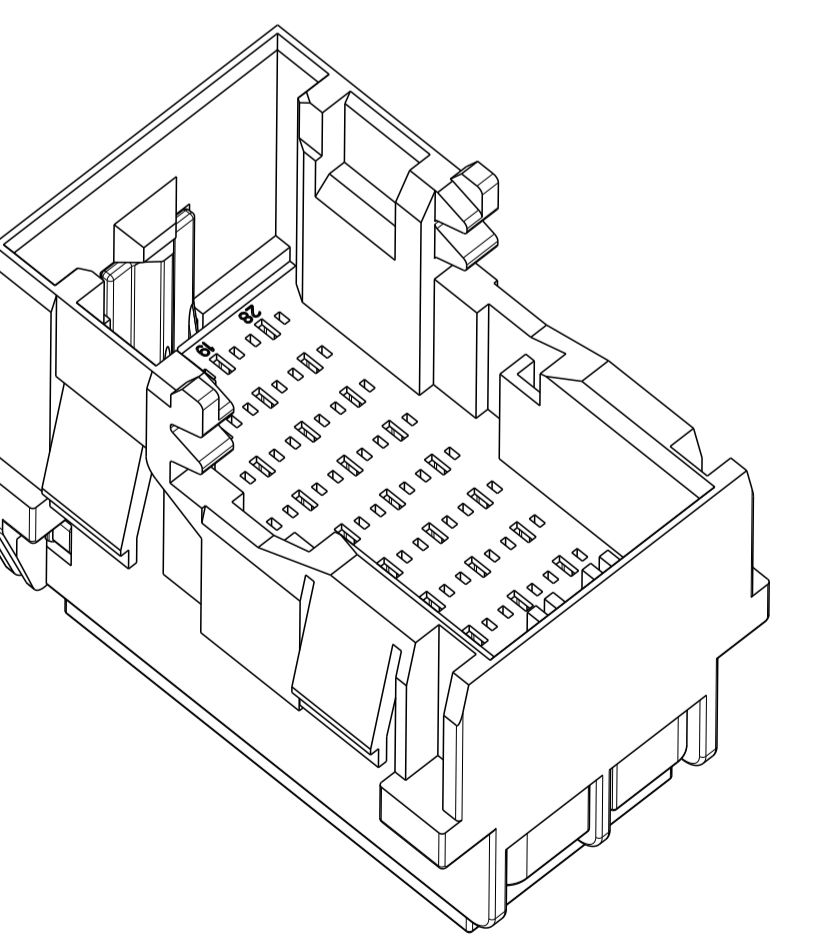
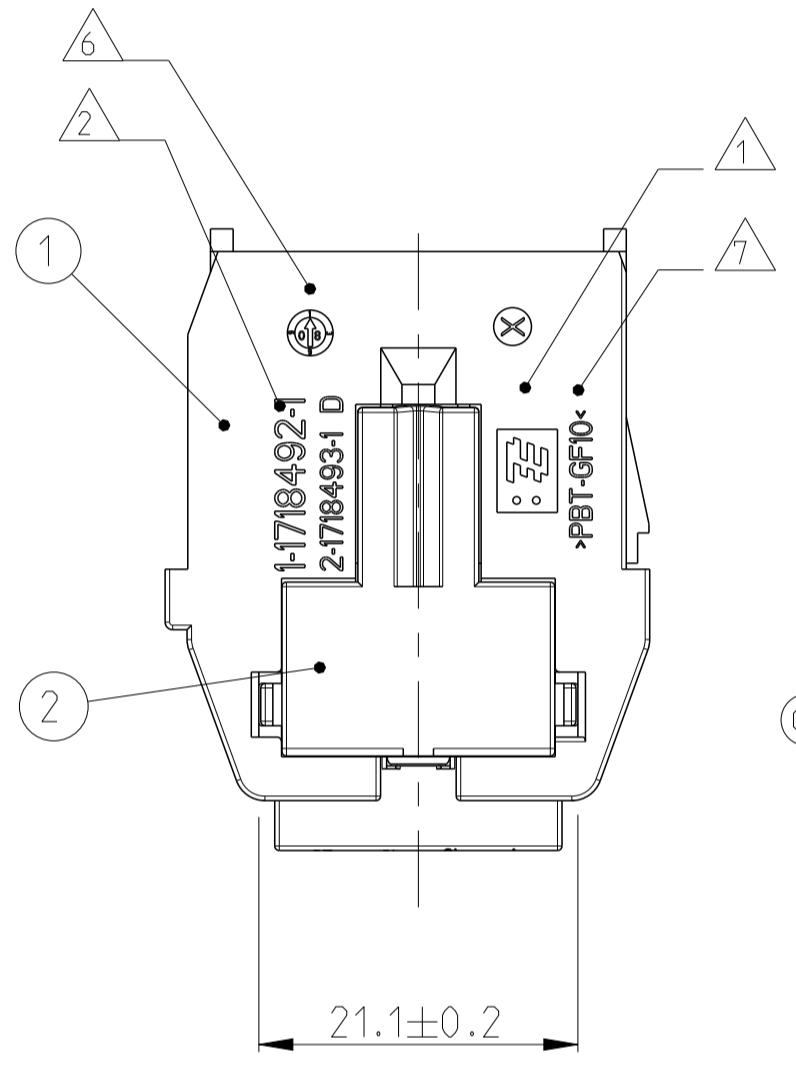
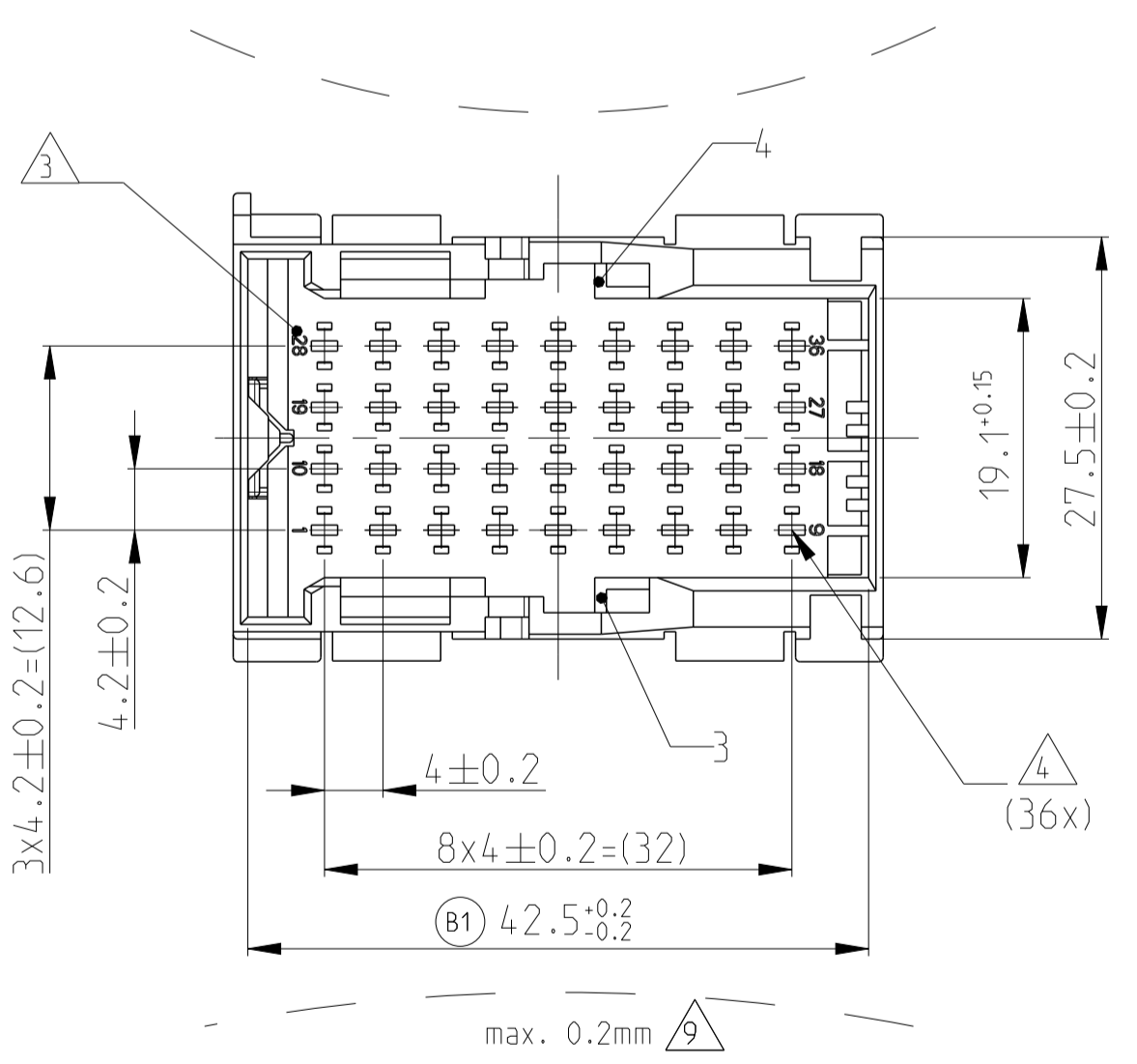
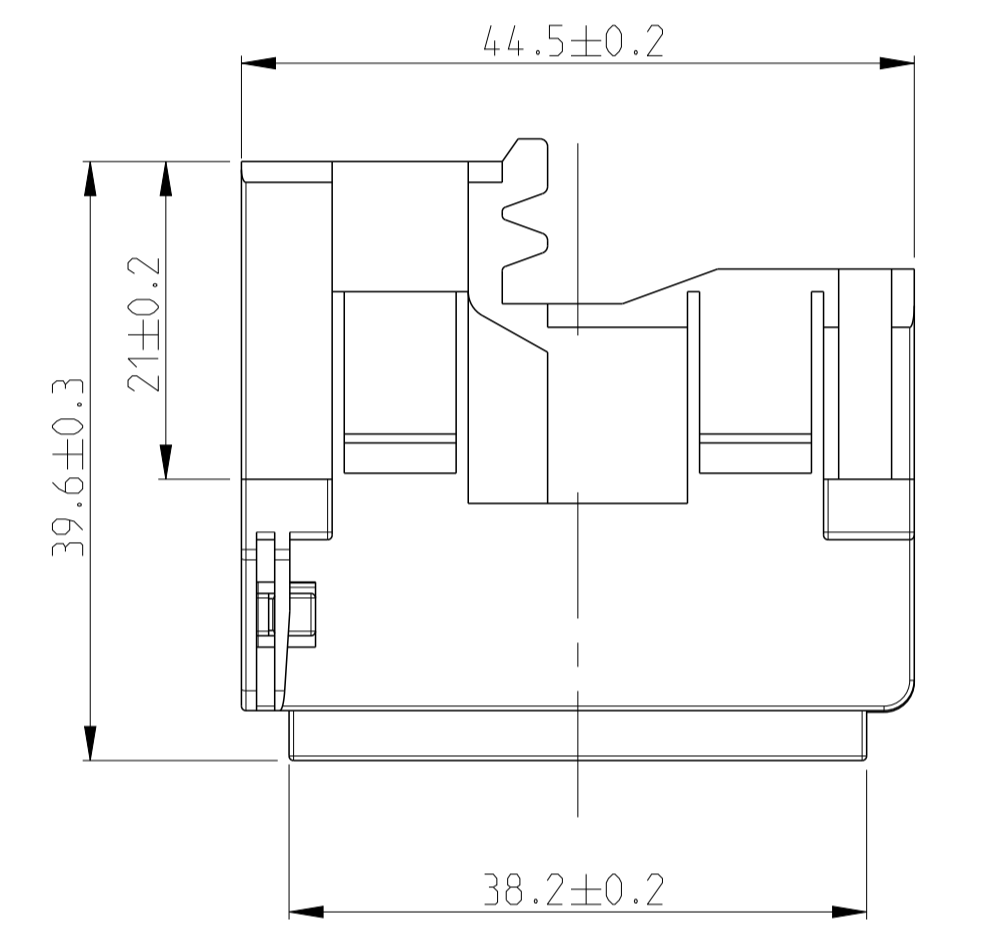
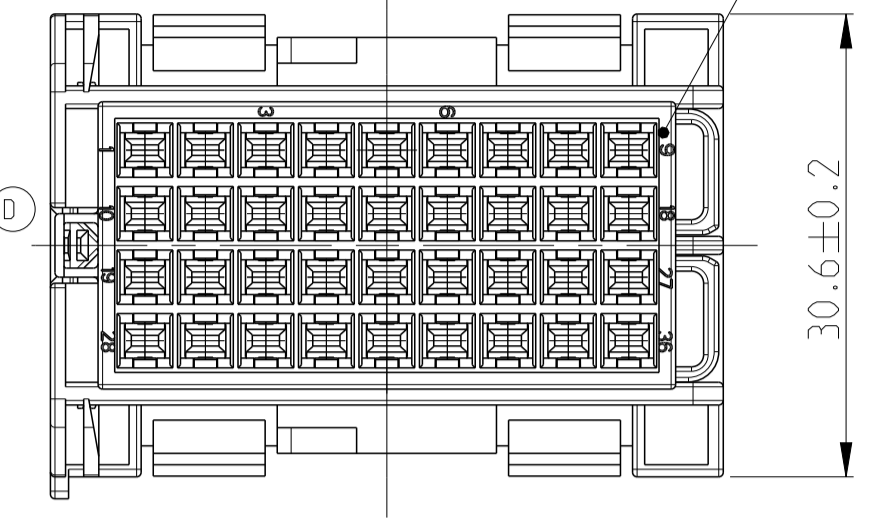
2nd LOCKING DEVICE IN PRE LOCKED POSITION
 2. Kontaktsicherung in Vorraststellung

CUT - OFF
 Ausschnitt



MATERIAL-THICKNESS
 ACC. TO DIN EN 10131 t = 2.0+0.1

Materialdicke
 nach DIN EN 10131 t = 2.0+0.1



CODING A AS SHOWN
 Kodierung A wie gezeigt

CODE Kodierung	TE ORDER-NO. TE Bestell-Nr.	REV.	QTY Anzahl	MAT.	COLOUR Farbe	DESCRIPTION Beschreibung	REV.	ITEM
F	1-1718492-6	D	1	PBT-GF30	YELLOW gelb	SECONDARY LOCKING zweite Kontaktsicherung	C	2
			1	PBT-GF10	PASTEL ORANGE pastelorange	TAB HOUSING CODE F Stiftgehäuse Kodierung F	D	1
E	1-1718492-5	D	1	PBT-GF30	YELLOW gelb	SECONDARY LOCKING zweite Kontaktsicherung	C	2
			1	PBT-GF10	DUSTY GREY staubgrau	TAB HOUSING CODE E Stiftgehäuse Kodierung E	D	1
D	1-1718492-4	D	1	PBT-GF30	YELLOW gelb	SECONDARY LOCKING zweite Kontaktsicherung	C	2
			1	PBT-GF10	WATER BLUE wasserblau	TAB HOUSING CODE D Stiftgehäuse Kodierung D	D	1
C	1-1718492-3	D	1	PBT-GF30	YELLOW gelb	SECONDARY LOCKING zweite Kontaktsicherung	C	2
			1	PBT-GF10	EMERALD GREEN smaragdgrün	TAB HOUSING CODE C Stiftgehäuse Kodierung C	D	1
B	1-1718492-2	D	1	PBT-GF30	YELLOW gelb	SECONDARY LOCKING zweite Kontaktsicherung	C	2
			1	PBT-GF10	TRAFFIC PURPLE verkehrslila	TAB HOUSING CODE B Stiftgehäuse Kodierung B	D	1
A	1-1718492-1	D	1	PBT-GF30	YELLOW gelb	SECONDARY LOCKING zweite Kontaktsicherung	C	2
			1	PBT-GF10	FAWN BROWN rehr Braun	TAB HOUSING CODE A Stiftgehäuse Kodierung A	D	1

DIMENSIONS MAßSTÄBEN		TOLERANCES UNLESS OTHERWISE SPECIFIED: ALLE TOLERANZEN UNLESS ANDERS ANGEZEIGT	
mm	mm	mm	mm
1-3	0.1	1-3	0.1
4-6	0.2	4-6	0.2
7-9	0.3	7-9	0.3
10-12	0.4	10-12	0.4
13-15	0.5	13-15	0.5
16-18	0.6	16-18	0.6
19-21	0.8	19-21	0.8
22-24	1.0	22-24	1.0
25-27	1.2	25-27	1.2
28-30	1.5	28-30	1.5
31-33	2.0	31-33	2.0
34-36	2.5	34-36	2.5
37-39	3.0	37-39	3.0
40-42	4.0	40-42	4.0
43-45	5.0	43-45	5.0
46-48	6.0	46-48	6.0
49-51	8.0	49-51	8.0
52-54	10.0	52-54	10.0
55-57	12.0	55-57	12.0
58-60	15.0	58-60	15.0
61-63	20.0	61-63	20.0
64-66	25.0	64-66	25.0
67-69	30.0	67-69	30.0
70-72	40.0	70-72	40.0
73-75	50.0	73-75	50.0
76-78	63.0	76-78	63.0
79-81	80.0	79-81	80.0
82-84	100.0	82-84	100.0
85-87	125.0	85-87	125.0
88-90	160.0	88-90	160.0
91-93	200.0	91-93	200.0
94-96	250.0	94-96	250.0
97-99	315.0	97-99	315.0
100-102	400.0	100-102	400.0
103-105	500.0	103-105	500.0
106-108	630.0	106-108	630.0
109-111	800.0	109-111	800.0
112-114	1000.0	112-114	1000.0

OWN F. Ellrop	19 JUL 2004	 TE Connectivity
CHK Ch. Eberwein	19 JUL 2004	
APVD		NAME
PRODUCT SPEC 108-18957		1.5MM TAB HOUSING 36POS 1.5mm Flachsteckergehäuse 36pol.
APPLICATION SPEC 114-18663		SIZE A1
WEIGHT 22g		DRAWING NO. 1718492
MATERIAL SEE TABLE		RESTRICTED TO NUR FÜR
FINISHES/FARBEN SEE TABLE		SCALE 2:1
CUSTOMER DRAWING		SHEET 1 OF 1
REV. 02		DATE 17 JUN 2009
DATE 30 APR 2013		DWN NP
DATE 16 MAY 2011		APVD FE
DATE 04 MAY 2006		DATE 17 JUN 2009
DATE 16 MAY 2011		DATE 17 JUN 2009
DATE 30 APR 2013		DATE 17 JUN 2009

NOTES
 Bemerkungen

- 1 TE LOGO
TE Logo
- 2 TE NUMBER
TE Nummer
- 3 CAVITY NUMBERING
Kammernumerierung
- 4 CAVITIES MATED WITH TAB 1.6 x 0.6 MM
SEE PRODUCT GROUP DRAWING
TE NO.: 1355055
MAX. WIRE SIZE: 1.5MM² FLR
Kontaktkammern passend fuer Flachstecker 1.6 x 0.6 mm
siehe Produkt-Gruppenzeichnung
TE Nr.: 1355055
max. Drahtgroessenbereich: 1.5mm² FLR
- 5 SLIDING DISTANCE OF SECONDARY LOCKING
Verschiebeweg der zweiten Kontaktsicherung
- 6 PRODUCTION DATE
Produktionsdatum
- 7 MATERIAL MARKING ACC. TO VDA 260
Werkstoffkennzeichnung nach VDA 260
- 8 MECHANICAL CODING
Mechanische Kodierung
- 9 WARPAGE TO . . . PERMITTED
Verzug zulaessig bis . . .
- 10 FITS TO TE CARRIER + AMP MCP1.5K RECEPTACLE INSERTS, 36POS
CARRIER: 1718485; INSERT: 18POS: 1718489; 2x INSERT 9POS: 1718490
Passend zu TE Traeger + AMP MCP 1.5K Buchseneinsatz, 36pol.
Traeger: 1718485, Einsatz 18pol.: 1718489; 2x Einsatz 9pol.: 1718490
- 11 FITS TO INTERFACE:
Passend zu Ausfuehrungsvorschrift:
11a FOR PLASTIC FRAME INTERFACE DRAWING 114-18327-1
Fuer Kunststoffrahmen Ausfuehrungsvorschrift 114-18327-1
11b FOR METAL BRACKET
Fuer Metallhalterung
- 12 LAYER PACKAGING IN CORRUGATED BOX
Lagenverpackung im Versandkarton
- 13 MALFUNCTION CAUSED BY LACQUER IS NOT COVERED BY TE WARRANTY
Funktionsbeeintraechtigung durch Lackieren liegt nicht im Einfluss und Gewährleistungsumfang von TE

X-ON Electronics

Largest Supplier of Electrical and Electronic Components

Click to view similar products for [Automotive Connectors](#) category:

Click to view products by [TE Connectivity](#) manufacturer:

Other Similar products are found below :

[003-018-000](#) [60403001](#) [60993906-B](#) [M902-2131](#) [M902-2161](#) [M902-2344](#) [72.330.1035.1](#) [73.353.4028.0](#) [F119300-B](#) [F166900](#) [F258300-B](#)
[F358300-B](#) [F407400](#) [F444110](#) [F487000](#) [F509500B-B](#) [827153-1](#) [8N1515-32-24P](#) [9-1326729-8](#) [925474-1](#) [928905-1](#) [964562-4](#) [968782-1](#)
[GT17SA-8DS-HU](#) [98891-1012](#) [98947-1016](#) [12004147](#) [12004475-L](#) [12010290](#) [12010309-B](#) [12015454](#) [12020219-B](#) [12041318-B](#) [12052225-](#)
[L](#) [12052466](#) [12064869](#) [12004327-B](#) [12015308](#) [12015384](#) [12015909](#) [1-21030-1](#) [12041254](#) [12041318](#) [12047946-B](#) [12047957](#) [12047957-L](#)
[12059473](#) [12066261](#) [12110546](#) [12110546-B](#)