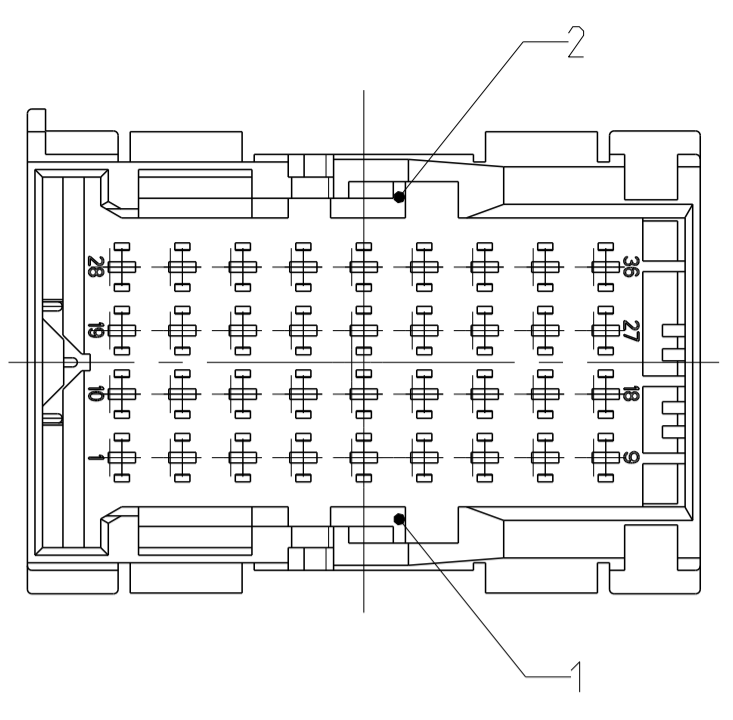
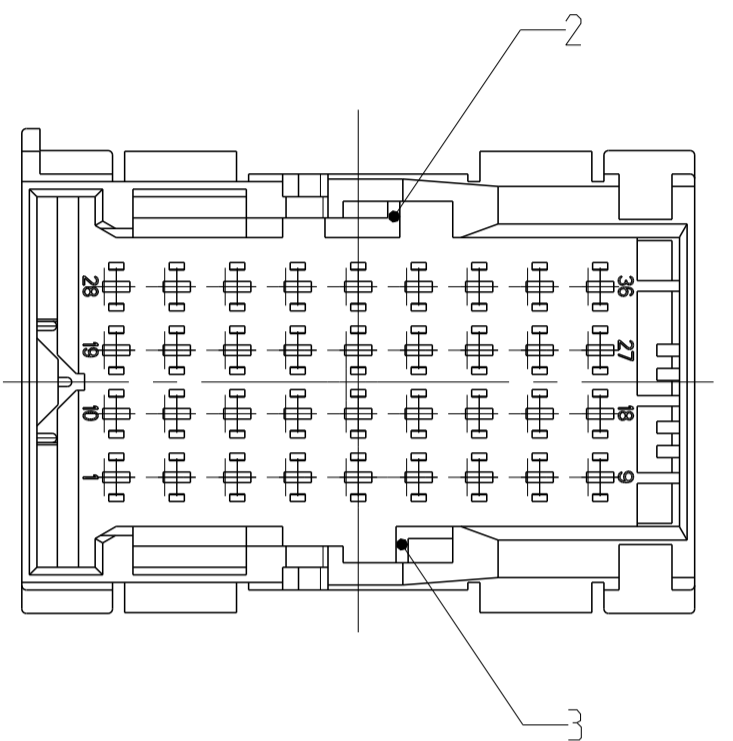


FURTHER CODING  
 weitere Kodierung

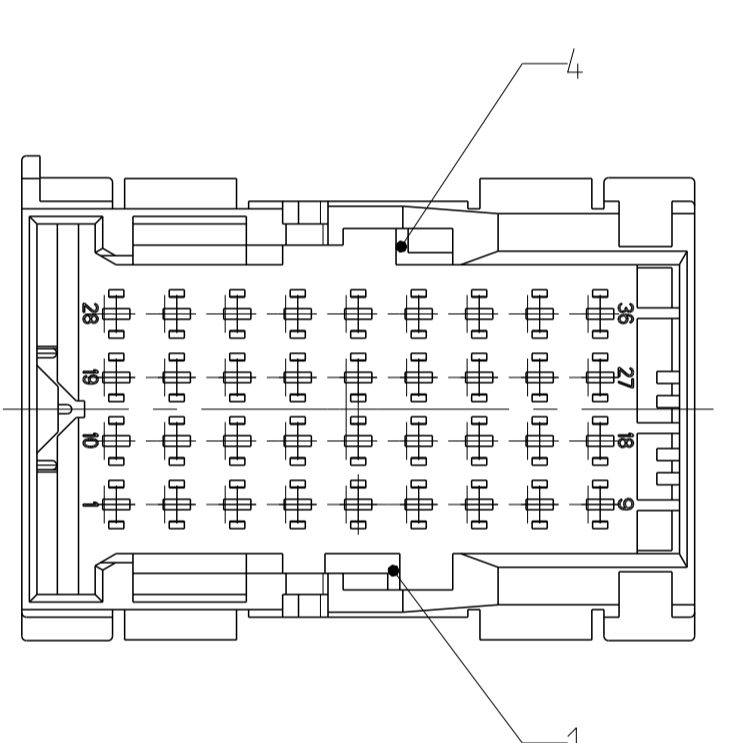
CODING B  
 Kodierung



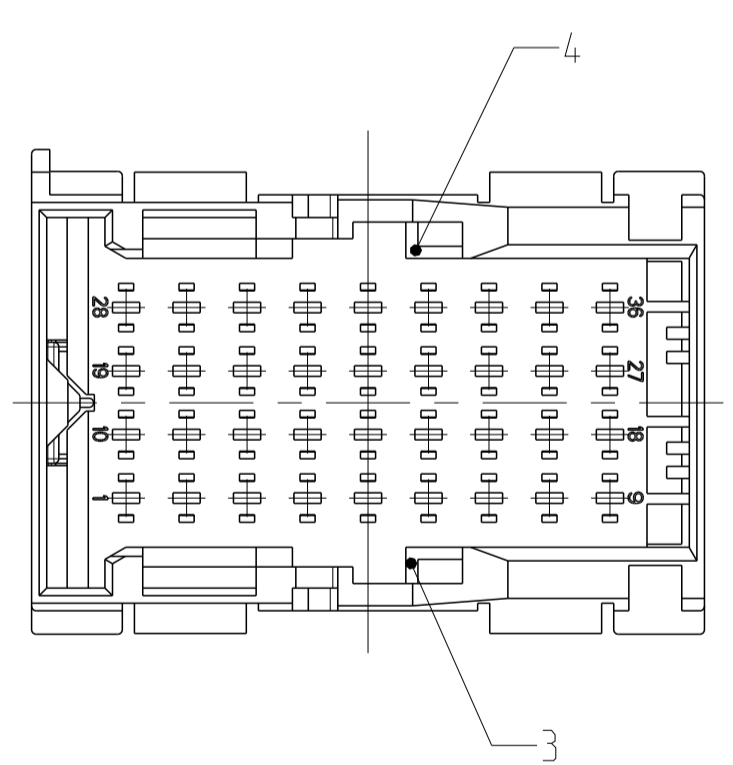
CODING C  
 Kodierung



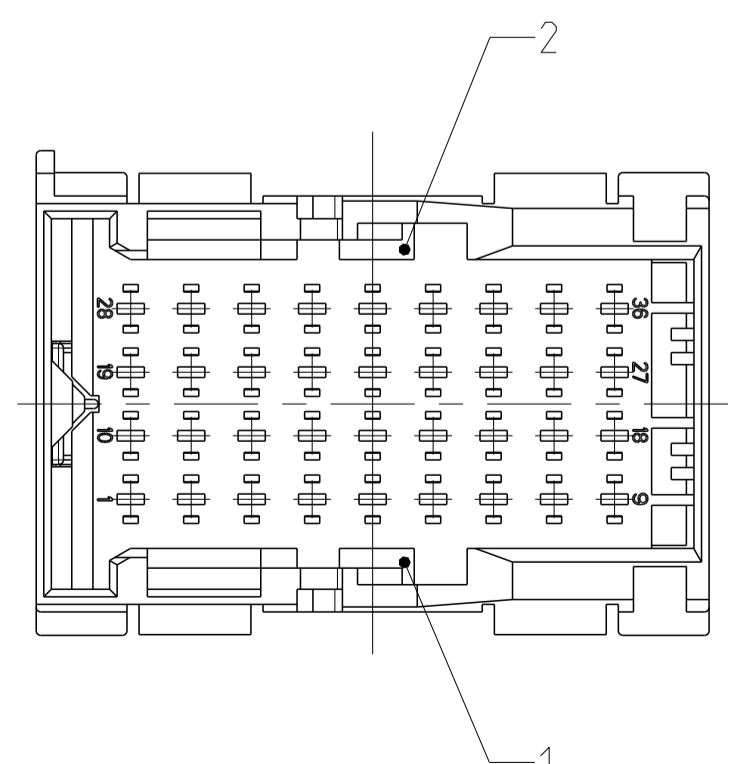
CODING D  
 Kodierung



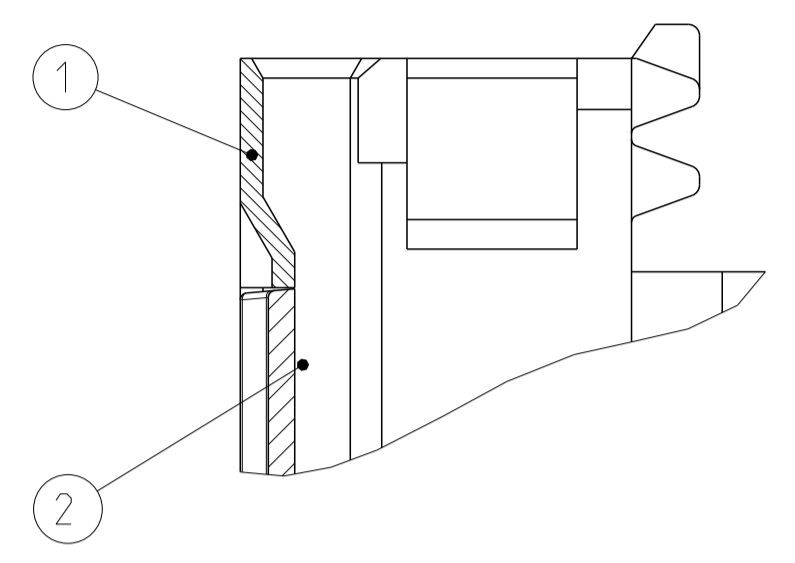
CODING E (D1)  
 Kodierung



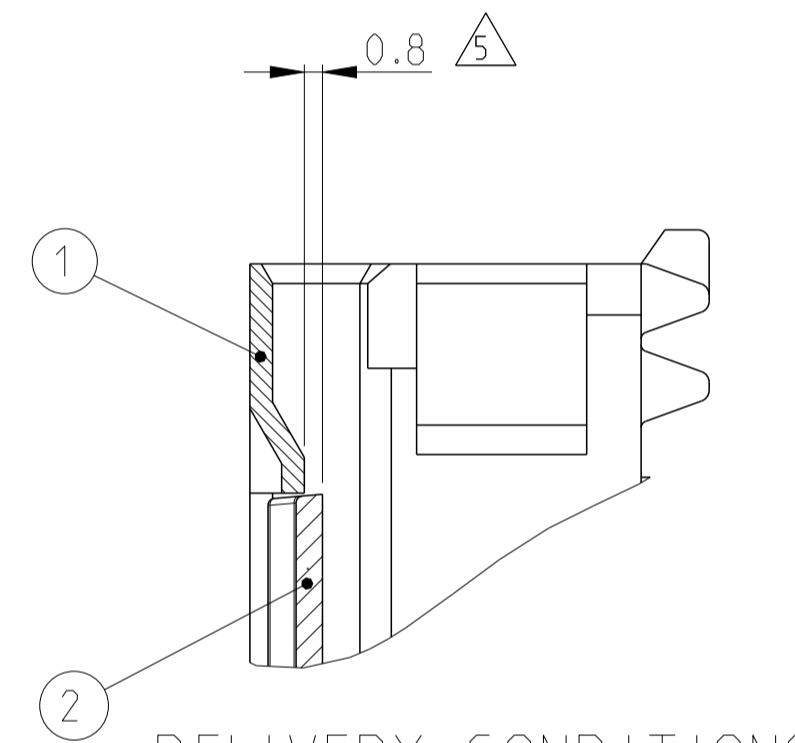
CODING F (D1)  
 Kodierung



SECONDARY LOCKING IN LOCKED POSITION  
 Zweite Kontaktsicherung in Endraststellung



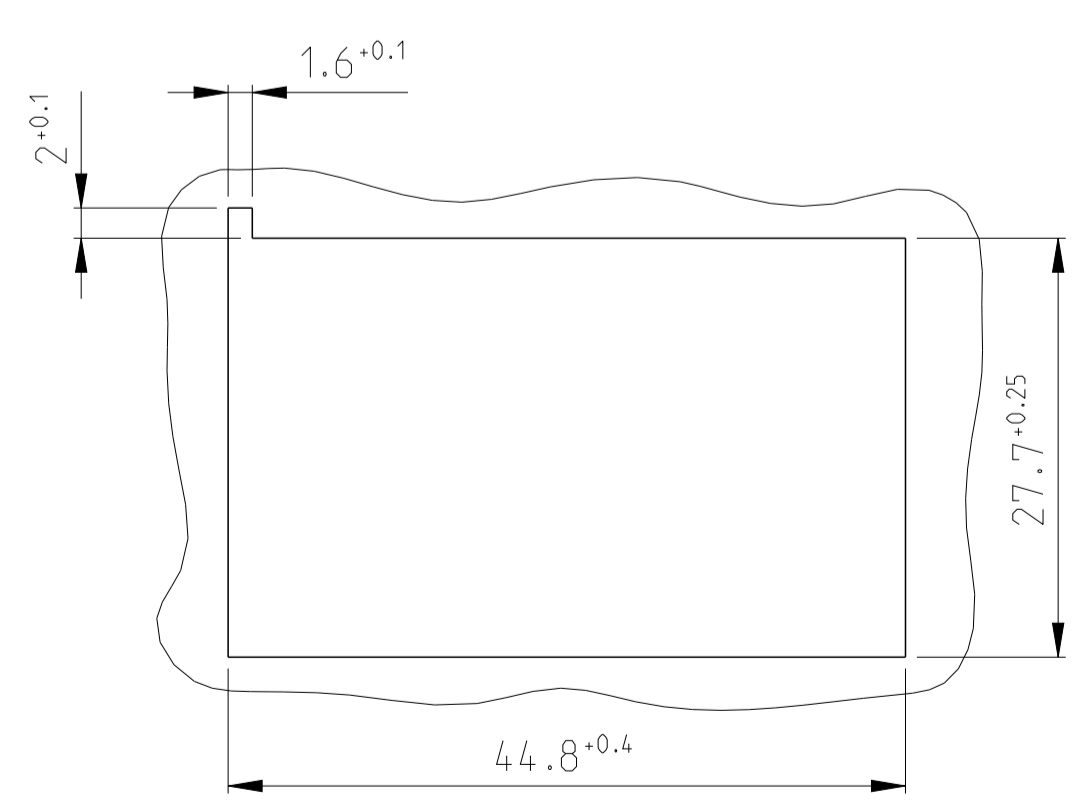
SECONDARY LOCKING IN PRE LOCKED POSITION  
 Zweite Kontaktsicherung in Vorraststellung



DELIVERY CONDITIONS:  
 Lieferzustand:

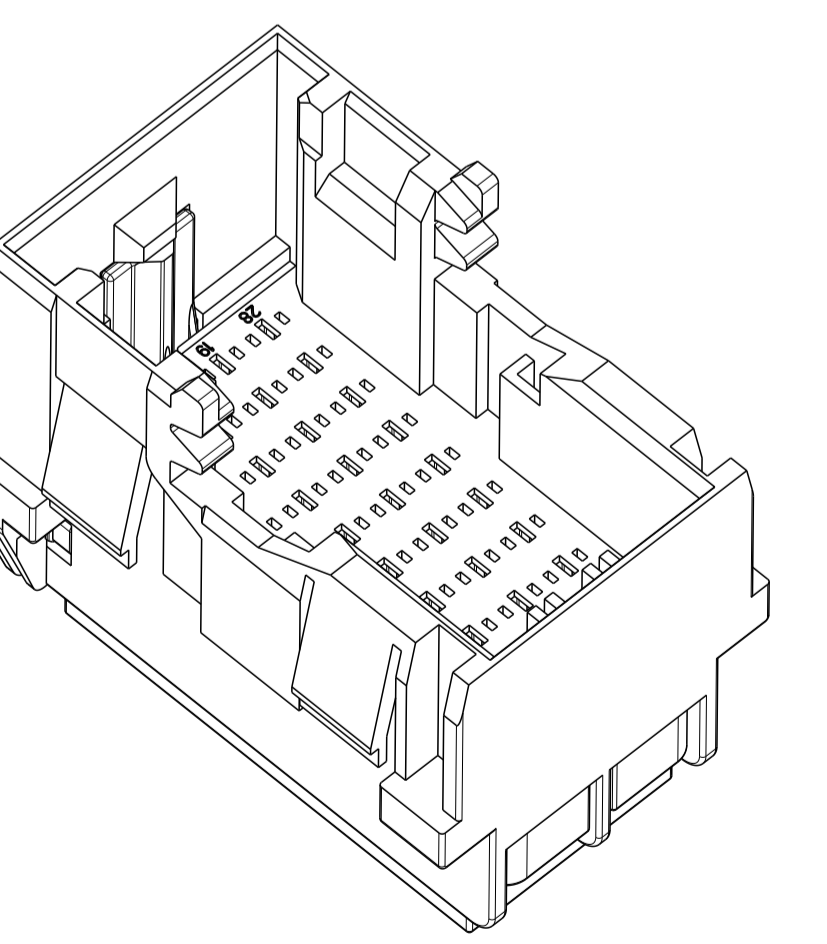
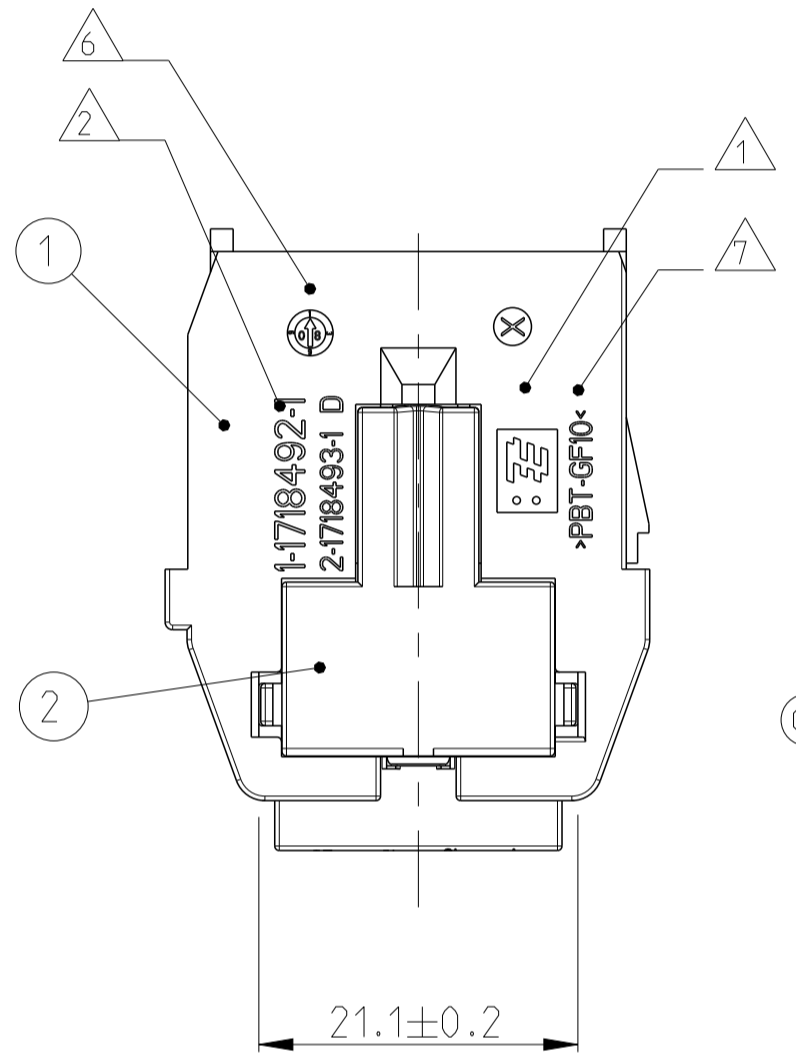
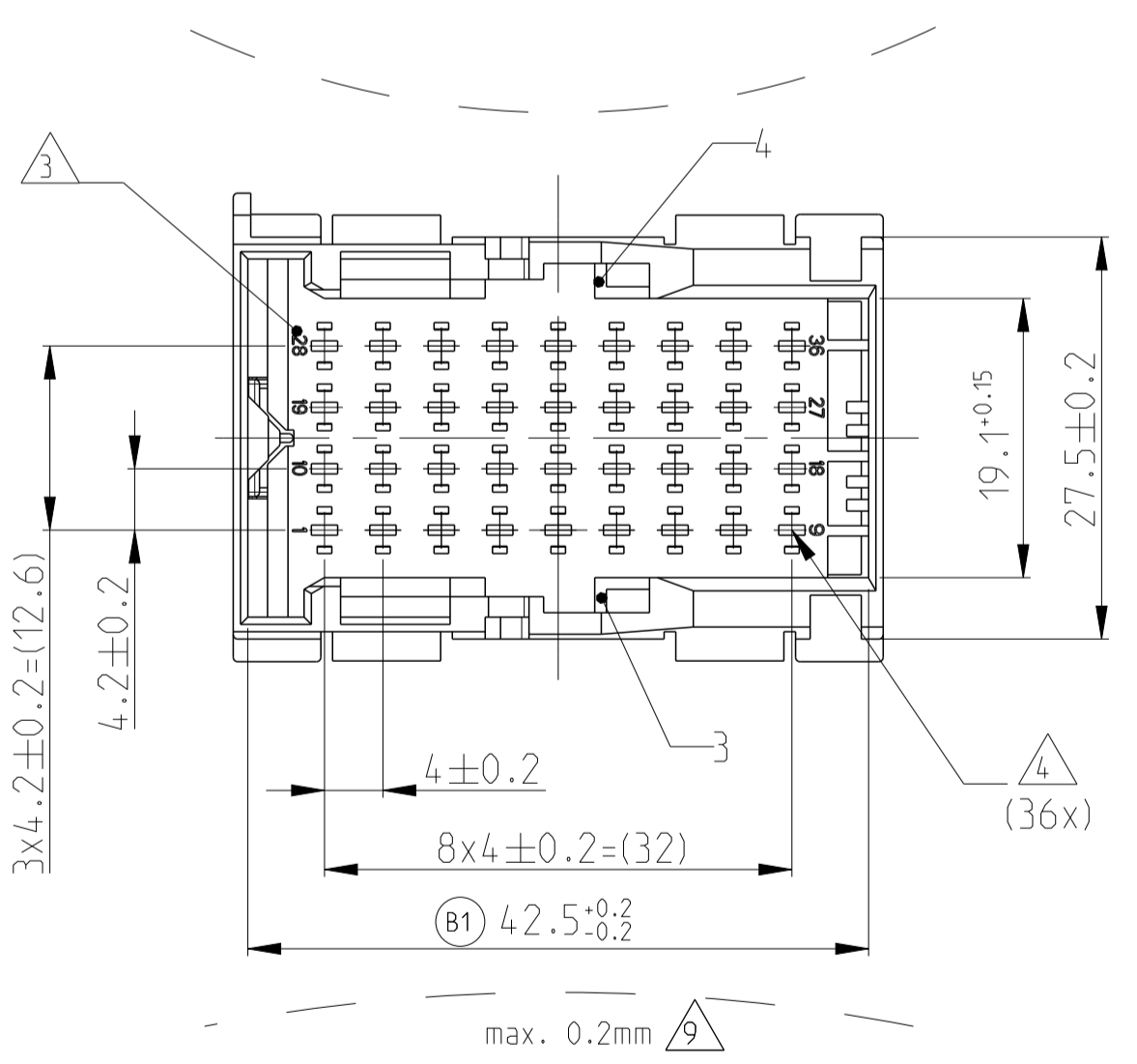
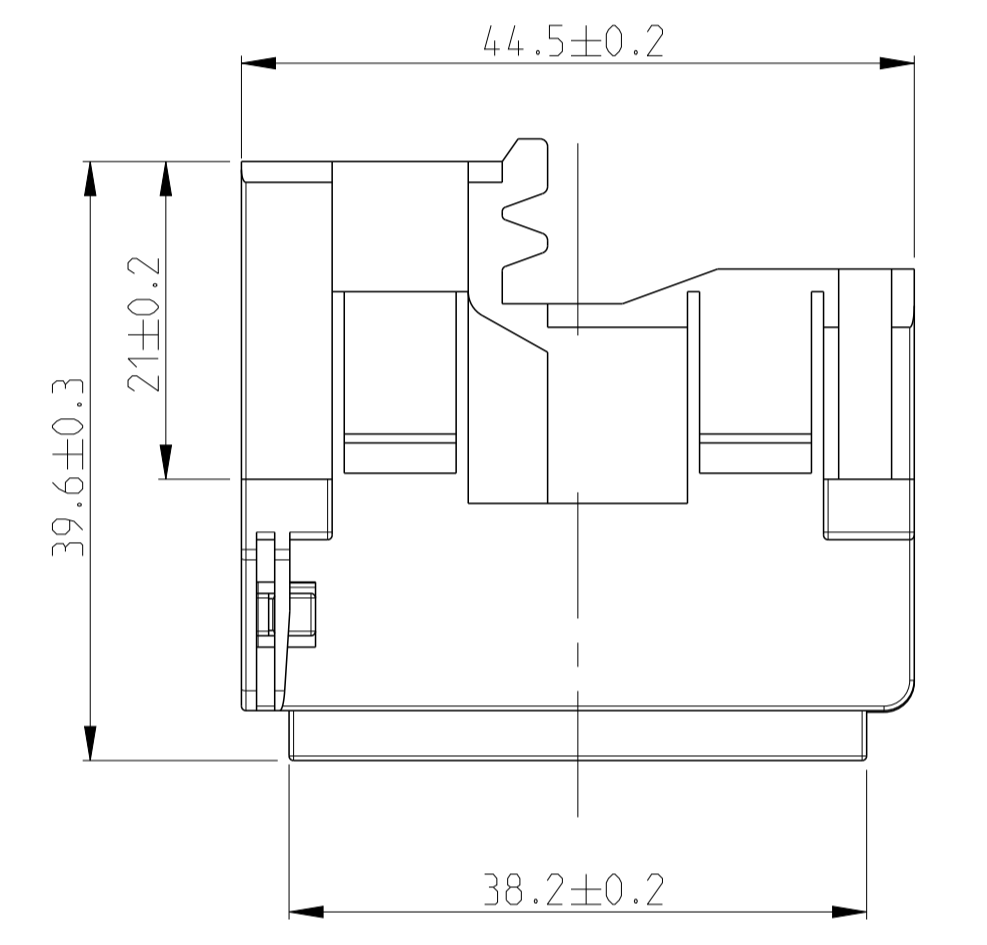
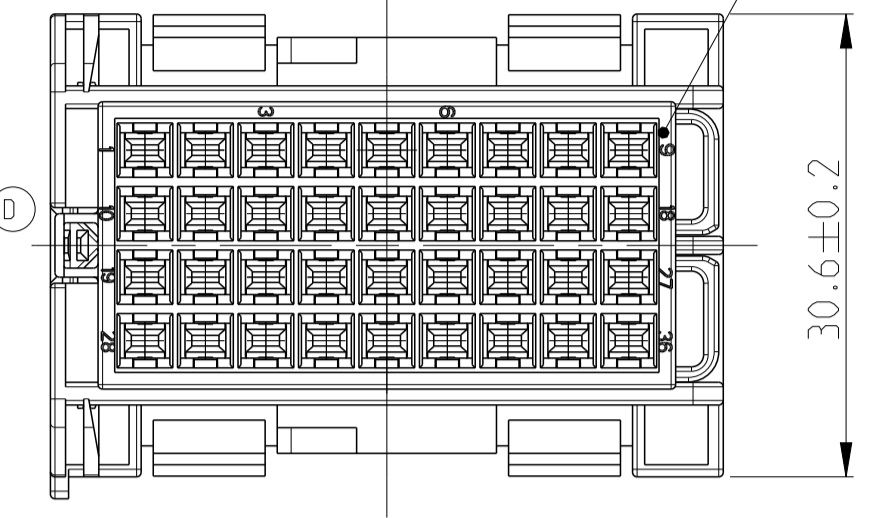
2nd LOCKING DEVICE IN PRE LOCKED POSITION  
 2. Kontaktsicherung in Vorraststellung

CUT - OFF  
 Ausschnitt



MATERIAL-THICKNESS  
 ACC. TO DIN EN 10131 t = 2.0±0.1

Materialdicke  
 nach DIN EN 10131 t = 2.0±0.1



CODING A AS SHOWN  
 Kodierung A wie gezeigt

CODE Kodierung	TE ORDER-NO. TE Bestell-Nr.	REV.	QTY Anzahl	MAT.	COLOUR Farbe	DESCRIPTION Beschreibung	REV.	ITEM
F	1-1718492-6	D	1	PBT-GF30	YELLOW gelb	SECONDARY LOCKING zweite Kontaktsicherung	C	2
			1	PBT-GF10	PASTEL ORANGE pastelorange	TAB HOUSING CODE F Stiftgehäuse Kodierung F	D	1
E	1-1718492-5	D	1	PBT-GF30	YELLOW gelb	SECONDARY LOCKING zweite Kontaktsicherung	C	2
			1	PBT-GF10	DUSTY GREY staubgrau	TAB HOUSING CODE E Stiftgehäuse Kodierung E	D	1
D	1-1718492-4	D	1	PBT-GF30	YELLOW gelb	SECONDARY LOCKING zweite Kontaktsicherung	C	2
			1	PBT-GF10	WATER BLUE wasserblau	TAB HOUSING CODE D Stiftgehäuse Kodierung D	D	1
C	1-1718492-3	D	1	PBT-GF30	YELLOW gelb	SECONDARY LOCKING zweite Kontaktsicherung	C	2
			1	PBT-GF10	EMERALD GREEN smaragdgrün	TAB HOUSING CODE C Stiftgehäuse Kodierung C	D	1
B	1-1718492-2	D	1	PBT-GF30	YELLOW gelb	SECONDARY LOCKING zweite Kontaktsicherung	C	2
			1	PBT-GF10	TRAFFIC PURPLE verkehrslila	TAB HOUSING CODE B Stiftgehäuse Kodierung B	D	1
A	1-1718492-1	D	1	PBT-GF30	YELLOW gelb	SECONDARY LOCKING zweite Kontaktsicherung	C	2
			1	PBT-GF10	FAWN BROWN rehr Braun	TAB HOUSING CODE A Stiftgehäuse Kodierung A	D	1

THIS DRAWING IS A CONTROLLED DOCUMENT. <small>DEUTSCH: DIESE ZEICHNUNG WIRD ALS KONTROLLIERTE DOKUMENT FÜR DEN VERKEHR FREI GELASSEN. ANDERENFALLS ZU DEN TECHNISCHEM VERKEHR FREI GELASSEN. DIE ANWENDER SIND AN DER ANWENDUNG DER VERFAHREN ZU HALTEN.</small>		OWN F. Ellrop	19 JUL 2004
DIMENSIONS MASSENHEITEN: mm		CHK Ch. Eberwein	19 JUL 2004
TOLERANCES UNLESS OTHERWISE SPECIFIED: <small>ALLE DIMENSIONEN UNLESS OTHERWISE SPECIFIED:          ACC. TO DIN 9130/1-140          1 P L C ±          2 P L C ±          3 P L C ±          4 P L C ±</small>		APVD	
MATERIAL SEE TABLE siehe Tabelle		NAME 1.5MM TAB HOUSING 36POS 1.5mm Flachsteckergehäuse 36pol.	
FINISHES/FLÄCHENFARBEN SEE TABLE siehe Tabelle		PRODUCT SPEC 108-18957	RESTRICTED TO NUR FÜR
		APPLICATION SPEC 114-18663	SIZE A1
		WEIGHT 22g	DRAWING NO. 00779
		Customer Drawing	SCALE 2:1
			SHEET 1
			OF 1
			REV. D2

LOC	DIST	REV	LTN	REVISIONS ÄNDERUNGEN	DATE	OWN	APVD
A1	-						
		C1		PACKAGING CHANGED	04MAY2006	FE	CE
		D		LOCKED POSITION FORCE IMPROVED	17JUN2009	FE	CE
		D1		VARIANTS ADDED. SEE PCN E-11-010078	16MAY2011	SJ	CE
		D2		DRAWING CLARIFICATION. SEE PCN E-13-007279	30APR2013	NP	FE

NOTES  
 Bemerkungen

- 1 TE LOGO  
TE Logo
- 2 TE NUMBER  
TE Nummer
- 3 CAVITY NUMBERING  
Kammernumerierung
- 4 CAVITIES MATED WITH TAB 1.6 x 0.6 MM  
SEE PRODUCT GROUP DRAWING  
TE NO.: 1355055  
MAX. WIRE SIZE: 1.5MM<sup>2</sup> FLR  
Kontaktkammern passend fuer Flachstecker 1.6 x 0.6 mm  
siehe Produkt-Gruppenzeichnung  
TE Nr.: 1355055  
max. Drahtgrößenbereich: 1.5mm<sup>2</sup> FLR
- 5 SLIDING DISTANCE OF SECONDARY LOCKING  
Verschiebeweg der zweiten Kontaktsicherung
- 6 PRODUCTION DATE  
Produktionsdatum
- 7 MATERIAL MARKING ACC. TO VDA 260  
Werkstoffkennzeichnung nach VDA 260
- 8 MECHANICAL CODING  
Mechanische Kodierung
- 9 WARPAGE TO . . . PERMITTED  
Verzug zulaessig bis . . .
- 10 FITS TO TE CARRIER + AMP MCP1.5K RECEPTACLE INSERTS. 36POS  
CARRIER: 1718485; INSERT: 1718489; 2x INSERT 9POS: 1718490  
Passend zu TE Traeeger + AMP MCP 1.5K Buchsensteckersatz, 36pol.  
Traeeger: 1718485, Einsatz 18pol.; 1718489; 2x Einsatz 9pol.: 1718490
- 11 FITS TO INTERFACE:  
Passend zu Ausfuehrungsvorschrift:  
11a FOR PLASTIC FRAME INTERFACE DRAWING 114-18327-1  
Fuer Kunststoffrahmen Ausfuehrungsvorschrift 114-18327-1  
11b FOR METAL BRACKET  
Fuer Metallhalterung
- 12 LAYER PACKAGING IN CORRUGATED BOX  
Lagenverpackung im Versandkarton
- 13 MALFUNCTION CAUSED BY LACQUER IS NOT COVERED BY TE WARRANTY  
Funktionsbeeintraechtigung durch Lackieren liegt nicht im Einfluss und Gewährleistungsumfang von TE

## X-ON Electronics

Largest Supplier of Electrical and Electronic Components

*Click to view similar products for [Automotive Connectors](#) category:*

*Click to view products by [TE Connectivity](#) manufacturer:*

Other Similar products are found below :

[003-018-000](#) [60403001](#) [60993906-B](#) [M902-2131](#) [M902-2161](#) [72.330.1035.1](#) [73.353.4028.0](#) [F119300-B](#) [F166900](#) [F258300-B](#) [F358300-B](#)  
[F407400](#) [F444110](#) [F487000](#) [F509500B-B](#) [827153-1](#) [8N1515-32-24P](#) [9-1326729-8](#) [925474-1](#) [928905-1](#) [964562-4](#) [968782-1](#) [GT17SA-8DS-](#)  
[HU](#) [98891-1012](#) [98947-1016](#) [12004147](#) [12004475-L](#) [12010290](#) [12010309-B](#) [12015454](#) [12020219-B](#) [12020308](#) [12041318-B](#) [12052225-L](#)  
[12052466](#) [12059125](#) [12064869](#) [12004327-B](#) [12010503-B](#) [12015308](#) [12015384](#) [12015909](#) [1-21030-1](#) [12041254](#) [12041318](#) [12047946-B](#)  
[12047957](#) [12047957-L](#) [12059473](#) [12066261](#)