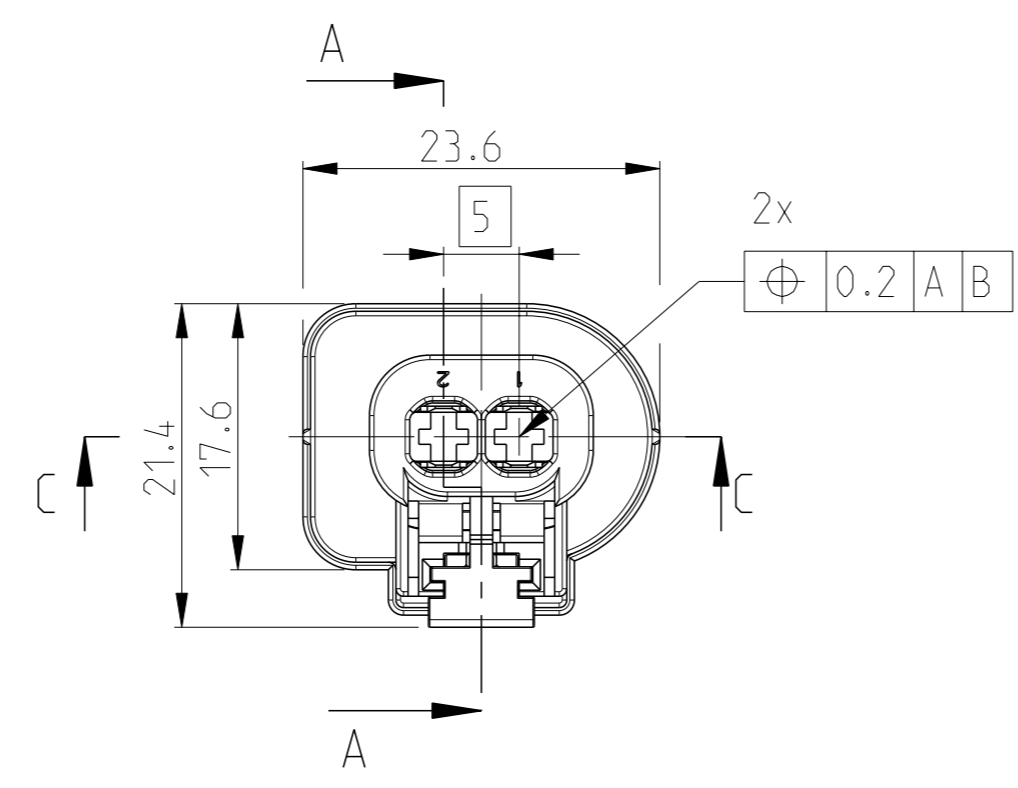
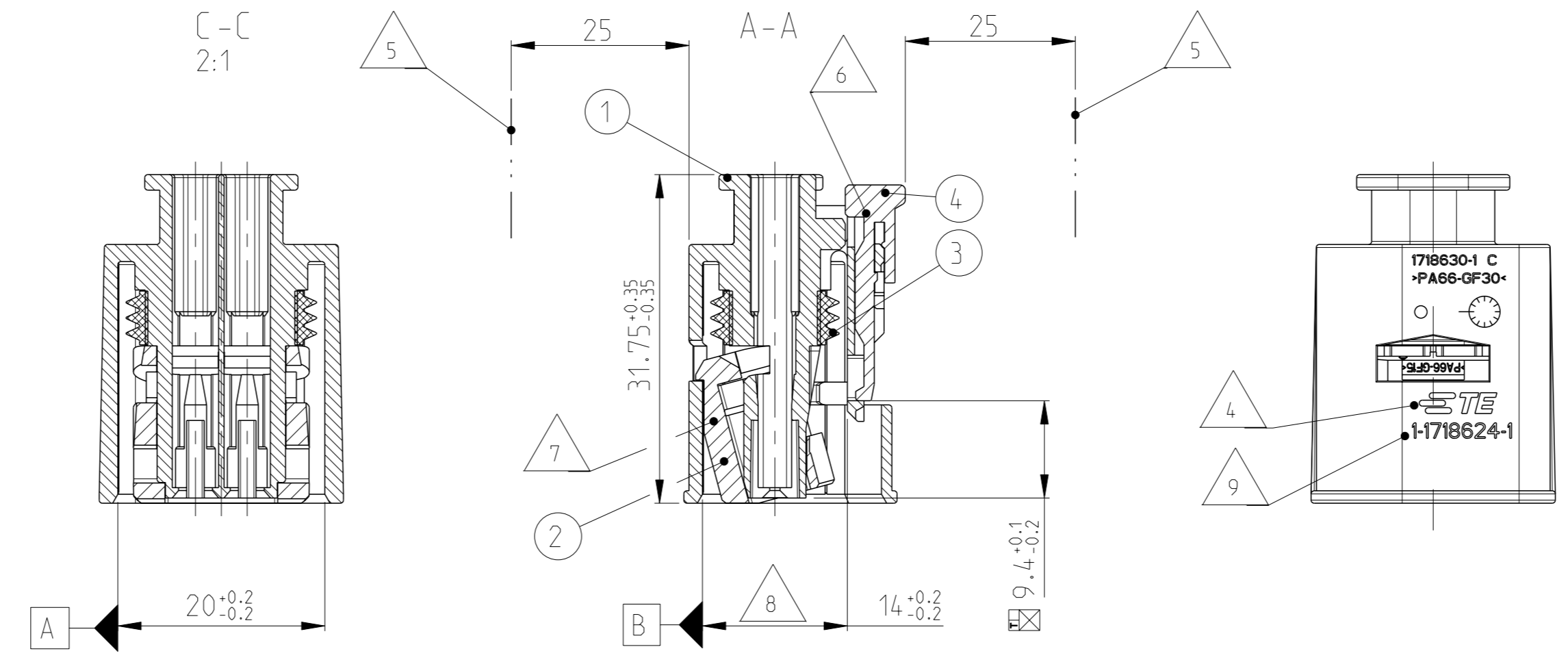
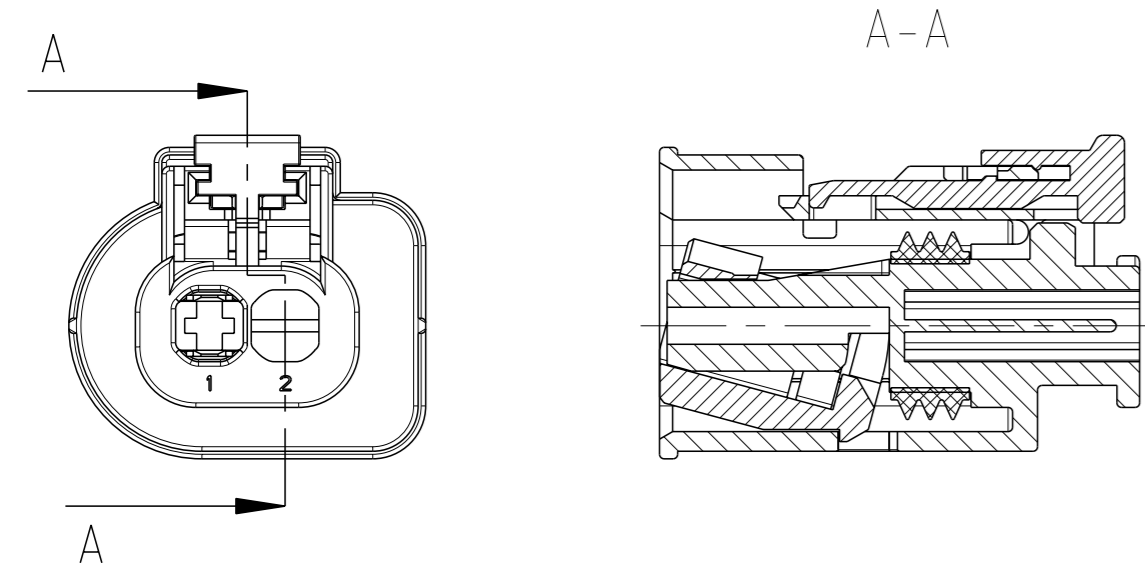


VERSION II: CAVITY NO. 2 CLOSED  
 Variante II: Kammer Nr. 2 geschlossen  
 2:1



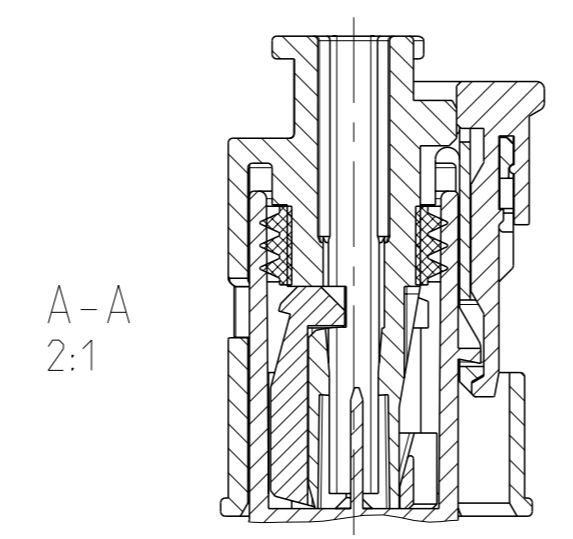
NOTES:  
 Bemerkungen:

- ONLY THE GERMAN LANGUAGE VERSION IS AUTHORITY  
 Massgebend ist nur der deutsche Text
- USEABLE CONTACTS:  
 AMP MCP 2.8 SEE TE Connectivity NO. 1355036  
 ALTERNATIV  
 2.8 SENSOR FLAT TYPE RECEPTACLE SEE TE Connectivity NO. 1355038  
 Zu verwendende Kontakte:  
 AMP MCP 2.8 siehe TE Connectivity Zeichnung 1355036  
 Alternativ  
 2.8 Sensor-Flachkontakt siehe TE Connectivity Zeichnung 1355038
- MAX. WIRE SIZE RANGE 2.5mm<sup>2</sup> FLR PERMITTED  
 MAX. ISOLATION DIAMETER 3.4mm  
 FOR PERMISSIBLE CURRENT CARRYING CAPACITY OF THE SINGLE CONTACT  
 SEE CONTACT SPECIFICATION NO.  
 108-18513-1 FOR AMP MCP 2.8 OR  
 108-18509-0 FOR 2.8 SENSOR FLAT TYPE RECEPTACLE  
 max. zulässiger Leitungsquerschnitt 2.5mm<sup>2</sup> FLR.  
 max. Aussendurchmesser der Isolierung 3.4mm  
 die zulässige Strombelastbarkeit für die einzelnen Kontakte ist  
 der Kontakt-Spezifikation  
 108-18513-0 fuer AMP MCP 2.8 oder  
 108-18509-0 fuer 2.8 Sensor Flachkontakt zu entnehmen
- SUPPLIER-MARK  
 Lieferantenkennzeichnung
- SPACE OF ACTIVITY  
 Betätigungsfreiraum
- SUPPLY CONDITION: CPA IN PRELOCKED POSITION  
 Auslieferungszustand: Gehäusesicherung in Vorraststellung
- SUPPLY CONDITION: RETAINER IN PRELOCKED POSITION  
 Auslieferungszustand: Zweite Kontaktsicherung in Vorraststellung
- WARPAGE PERMITTED TO MAX. -0.5 MM  
 Verzug zulaessig bis max. -0.5 mm
- TE Connectivity ORDER-NO.  
 TE Connectivity Bestell-Nr.
- ACCORDING TO INTERFACE-DRAWING  
 SEE TE Connectivity NO. 114-18251-011  
 Passend zu Schnittstellen-Zeichnung  
 siehe TE Connectivity Nr. 114-18251-011

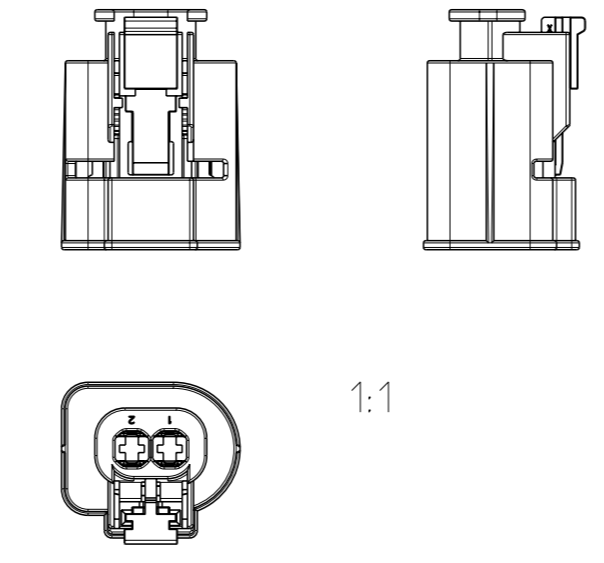
CODING A VERSION I AS SHOWN  
 Kodierung A Variante I wie gezeichnet

TE Connectivity Bestell.-Nr. ORDER-NO.	COD	Benennung TITLE	VAR.	REV	QTY	Benennung TITLE	Werkstoff MATERIAL	Oberflaeche/Farbe SURFACE/CLOUR	Pos. ITEM
3-1718624-2	C	Buchsengehäuse 2pol. Socket Housing 2pos.	II	C	1	Gehäusesicherung CPA	PA66-GF15	rot/RED ähnl./SIM. RAL 3000	4
					1	Dichtung SEALING	MVQ-30	natur NATURE	3
					1	2. Kontaktsicherung RETAINER	PA66-GF15	blau/BLUE ähnl./SIM. RAL 5012	2
					1	Buchsengehäuse SOCKET HOUSING	PA66-GF30	schwarz/BLACK ähnl./SIM. RAL 9011	1
1-1718624-2	A	Buchsengehäuse 2pol. Socket Housing 2pos.	II	C	1	Gehäusesicherung CPA	PA66-GF15	rot/RED ähnl./SIM. RAL 3000	4
					1	Dichtung SEALING	MVQ-30	natur NATURE	3
					1	2. Kontaktsicherung RETAINER	PA66-GF15	schwarz/BLACK ähnl./SIM. RAL 9011	2
					1	Buchsengehäuse SOCKET HOUSING	PA66-GF30	schwarz/BLACK ähnl./SIM. RAL 9011	1
3-1718624-1	C	Buchsengehäuse 2pol. Socket Housing 2pos.	I	C	1	Gehäusesicherung CPA	PA66-GF15	rot/RED ähnl./SIM. RAL 3000	4
					1	Dichtung SEALING	MVQ-30	natur NATURE	3
					1	2. Kontaktsicherung RETAINER	PA66-GF15	blau/BLUE ähnl./SIM. RAL 5012	2
					1	Buchsengehäuse SOCKET HOUSING	PA66-GF30	schwarz/BLACK ähnl./SIM. RAL 9011	1
2-1718624-1	B	Buchsengehäuse 2pol. Socket Housing 2pos.	I	C	1	Gehäusesicherung CPA	PA66-GF15	rot/RED ähnl./SIM. RAL 3000	4
					1	Dichtung SEALING	MVQ-30	natur NATURE	3
					1	2. Kontaktsicherung RETAINER	PA66-GF15	natur NATURE	2
					1	Buchsengehäuse SOCKET HOUSING	PA66-GF30	schwarz/BLACK ähnl./SIM. RAL 9011	1
1-1718624-1	A	Buchsengehäuse 2pol. Socket Housing 2pos.	I	C	1	Gehäusesicherung CPA	PA66-GF15	rot/RED ähnl./SIM. RAL 3000	4
					1	Dichtung SEALING	MVQ-30	natur NATURE	3
					1	2. Kontaktsicherung RETAINER	PA66-GF15	schwarz/BLACK ähnl./SIM. RAL 9011	2
					1	Buchsengehäuse SOCKET HOUSING	PA66-GF30	schwarz/BLACK ähnl./SIM. RAL 9011	1

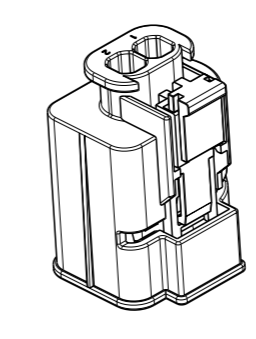
RETAINER AND CPA IN END POSITION  
 2. Kontaktsicherung und CPA in Endraststellung



A-A  
 2:1



3D VIEW  
 3D Ansicht  
 1:1



DIMENSIONS		TOLERANCES UNLESS OTHERWISE SPECIFIED		ALTERNATIVE SPECIFICATIONS		FINISHES UNLESS OTHERWISE SPECIFIED		MATERIAL	
0	PLC	±	0.1	±	0.1	±	0.1	±	0.1
1	PLC	±	0.1	±	0.1	±	0.1	±	0.1
2	PLC	±	0.1	±	0.1	±	0.1	±	0.1
3	PLC	±	0.1	±	0.1	±	0.1	±	0.1
4	PLC	±	0.1	±	0.1	±	0.1	±	0.1
5	PLC	±	0.1	±	0.1	±	0.1	±	0.1
6	PLC	±	0.1	±	0.1	±	0.1	±	0.1
7	PLC	±	0.1	±	0.1	±	0.1	±	0.1
8	PLC	±	0.1	±	0.1	±	0.1	±	0.1
9	PLC	±	0.1	±	0.1	±	0.1	±	0.1
10	PLC	±	0.1	±	0.1	±	0.1	±	0.1

PRODUCT CHARACTERISTICS ACC. GMP EMEA_12	BESONDERE MERKMALE NACH GMP EMEA_12	DATE	APPROVED	NAME	SIZE	CAGE CODE	DRAWING NO.	RESTRICTED TO
THIS DRAWING IS A CONTROLLED DOCUMENT.	DATE OF MANUFACTURE: VOR DATUM DER HERSTELLUNG VERBODEN. ANSCHLIESSENDE VERÄNDERUNGEN SIND UNTERSCHIEDLICH ZU VERBODEN. DIESE ZEICHNUNG IST EIN KONTROLLIERTES DOKUMENT.	23SEP2004	23SEP2004	TE Connectivity	A1	1718624	1718624	NUR FÜR
PRODUCT SPEC	APPLICATION SPEC	31JAN2005	31JAN2005	Customer Drawing	1	1	1718624	REV C
SCALE	MASSSTAB	5:1	5:1	Customer Drawing	1	1	1718624	REV C

## X-ON Electronics

Largest Supplier of Electrical and Electronic Components

*Click to view similar products for [Automotive Connectors](#) category:*

*Click to view products by [TE Connectivity](#) manufacturer:*

Other Similar products are found below :

[003-018-000](#) [60403001](#) [60993906-B](#) [M902-2131](#) [M902-2161](#) [M902-2344](#) [72.330.1035.1](#) [73.353.4028.0](#) [F119300-B](#) [F166900](#) [F258300-B](#)  
[F358300-B](#) [F407400](#) [F444110](#) [F487000](#) [F509500B-B](#) [827153-1](#) [8N1515-32-24P](#) [9-1326729-8](#) [925474-1](#) [928905-1](#) [964562-4](#) [968782-1](#)  
[GT17SA-8DS-HU](#) [98891-1012](#) [98947-1016](#) [12004147](#) [12004475-L](#) [12010290](#) [12010309-B](#) [12015454](#) [12020219-B](#) [12041318-B](#) [12052225-](#)  
[L](#) [12052466](#) [12064869](#) [12004327-B](#) [12015308](#) [12015384](#) [12015909](#) [1-21030-1](#) [12041254](#) [12041318](#) [12047946-B](#) [12047957](#) [12047957-L](#)  
[12059473](#) [12066261](#) [12110546](#) [12110546-B](#)