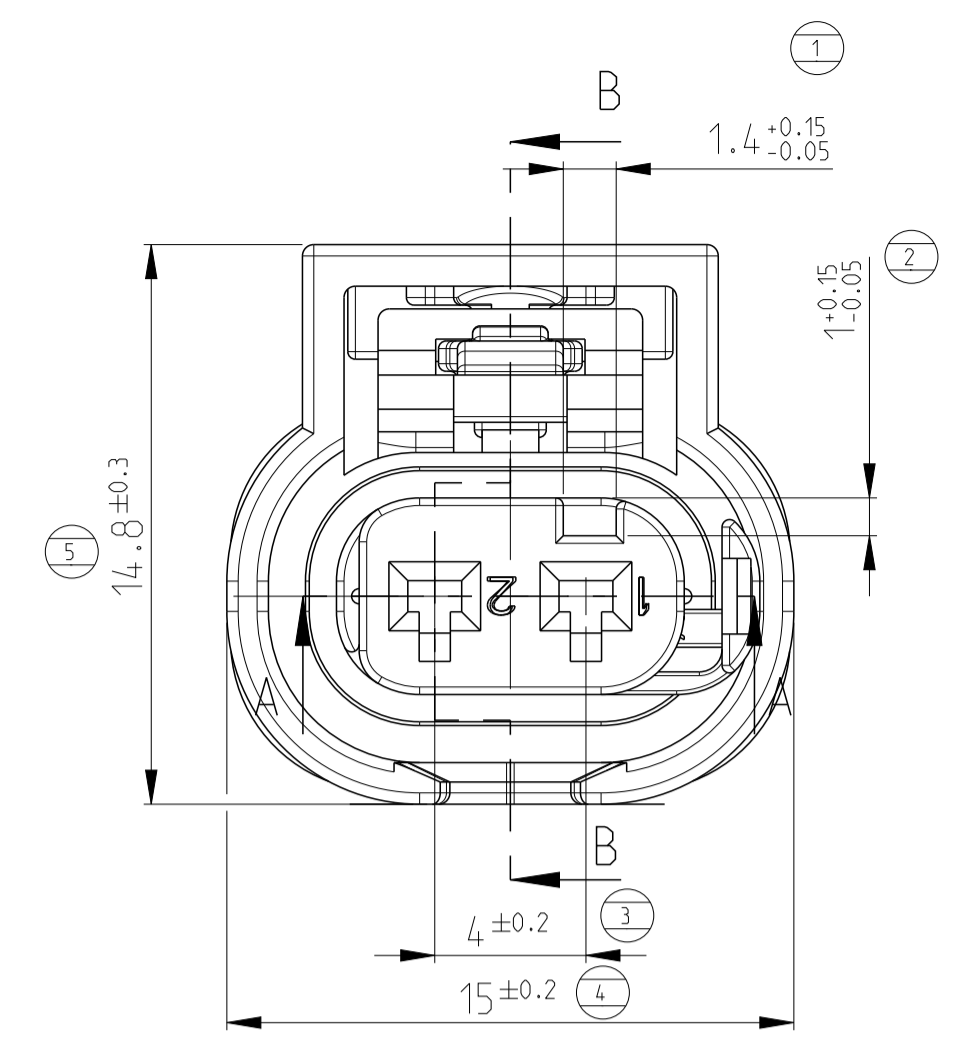
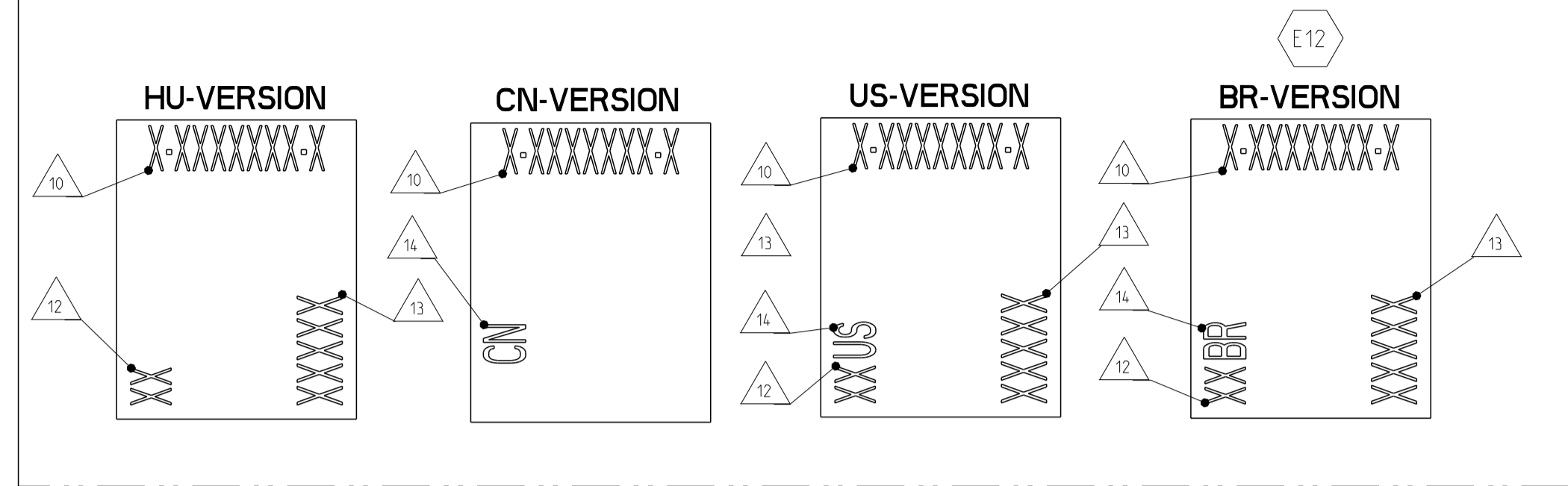
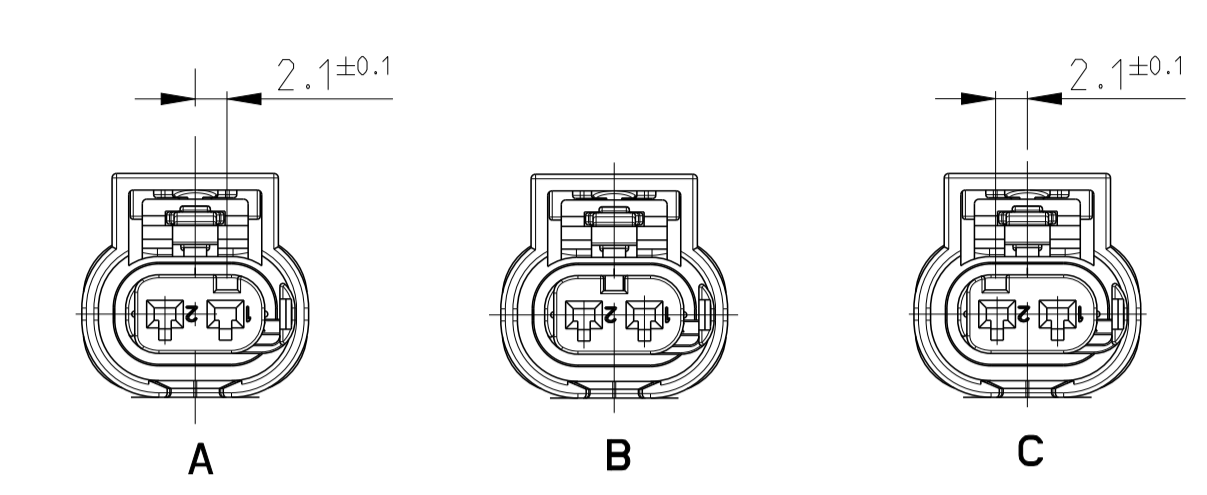


PRINT: 5:1  
 Bedruckung



LOC	DIST	REVISIONS	DATE	OWN	APVD
FM	-	EGATN03277			
	E9	LASER PRINT UPDATED WITH US VERSION	6SEP2017	S2N	RT
	E10	LASER PRINT UPDATED	04DEC2017	S2	LS2
	E11	DIVERGENT MARKING ADDED	18JUL2018	LS2	S2N
	E12	LASER PRINT UPDATED WITH BR VERSION	09NOV2018	S2N	LS2

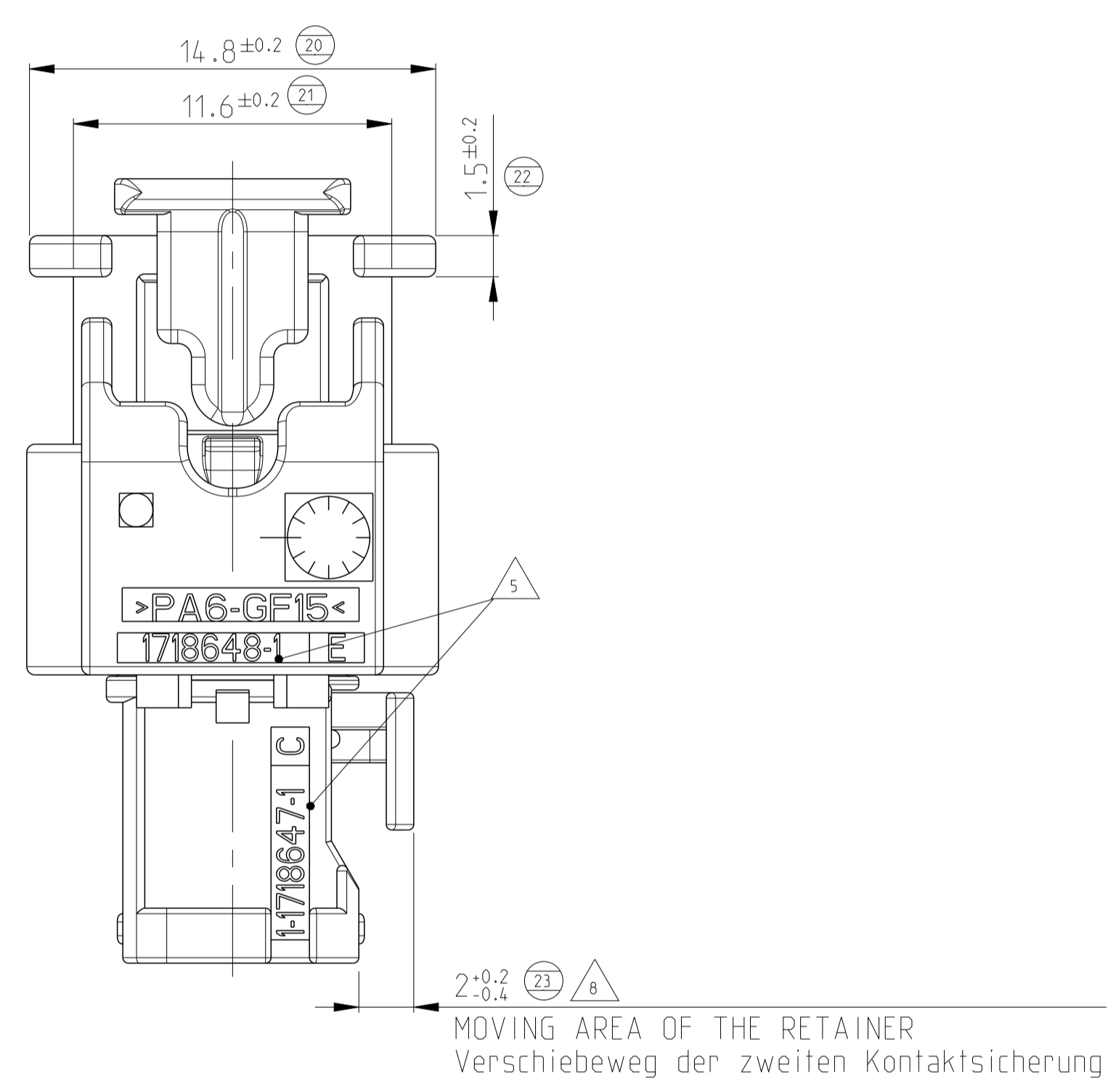
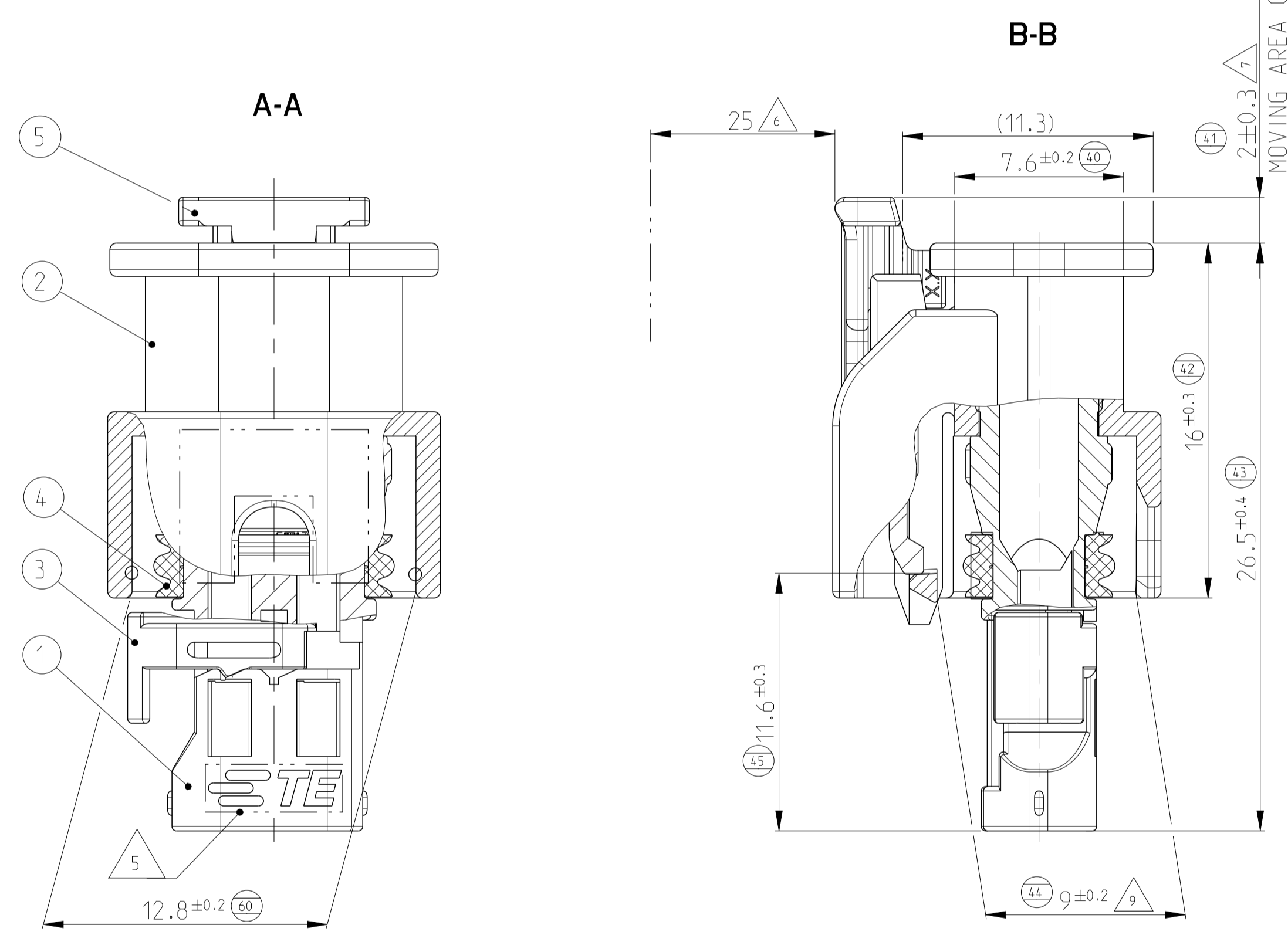
CODINGS  
 M 2:1



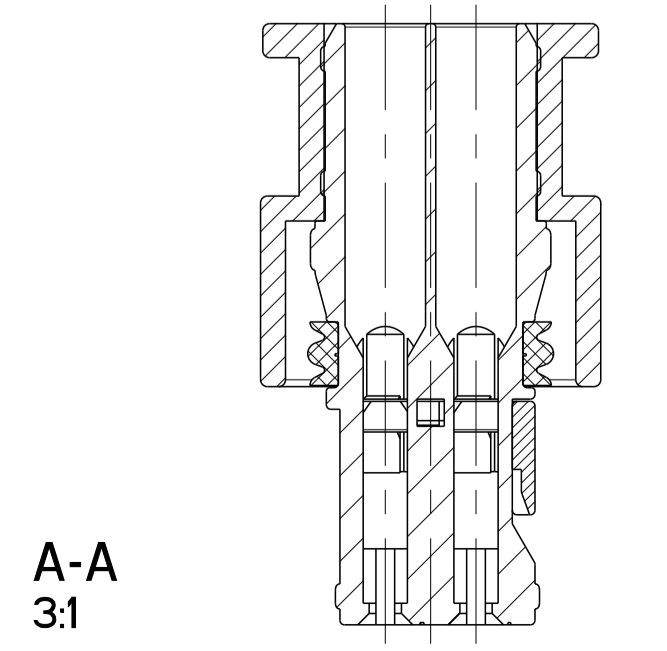
NOTES:  
 Bemerkungen:

- ONLY THE GERMAN LANGUAGE VERSION IS AUTHORITY  
 Massgebend ist nur der deutsche Text
- AREA FOR PRINT  
 Bereich für Bedruckung.
- USABLE CONTACTS MCON 1.2 LL  
 SEE TE-NO. 1452674. SINGLE WIRE SYSTEM  
 Verwendbare Kontakte MCON 1.2 LL  
 siehe TE-Zeichnung 1452674. Einzeldichtungssystem
- MAX. WIRE SIZE RANGE 1.0 mm<sup>2</sup> FLR PERMITTED  
 FOR CAVITY-Ø 3.55MM  
 QUANTITY SEE WIRE HARNESS DRAWING  
 FOR PERMISSIBLE CURRENT CARRYING CAPACITY OF THE SINGLE CONTACT  
 SEE PRODUCT SPECIFICATION NO.108-18782  
 max. zulässiger Leitungsquerschnitt 1.0 mm<sup>2</sup> FLR,  
 für Kammer-Ø 3.55mm  
 die Stückzahl ist im Leitungssatz festgelegt  
 die zulässige Strombelastbarkeit für die einzelnen Kontakte ist  
 der Spezifikation 108-18782 zu entnehmen
- SUPPLIER-MARK  
 Lieferantenkennzeichnung
- SPACE OF ACTIVITY  
 Betätigungsfreiraum
- SUPPLY CONDITION: CPA IN PRELOCKED POSITION  
 Auslieferungszustand: Gehäusesicherung in Vorraststellung
- SUPPLY CONDITION: RETAINER IN PRELOCKED POSITION  
 Auslieferungszustand: Zweite Kontaktsicherung in Vorraststellung
- WARPAGE PERMITTED TO MAX. -0.5mm  
 Verzug zulaessig bis max. -0.5mm
- TE ORDER-NO.  
 TE Bestell-Nr.
- ACCORDING TO INTERFACE DRAWING  
 SEE TE-NO. 114-18679-3  
 Passend zur Schnittstellen-Zeichnung  
 siehe TE-Nr. 114-18679-3
- ASSEMBLY LINE SEGMENT IDENTIFICATION  
 Markierung für Segment der Assembly Anlage
- DATE CODE (DDYY)  
 Datum Kodierung (TTJJ)
- DIVERGENT MARKING FOR PARTS FROM CHINESE, BRASIL AND U.S. PRODUCTION  
 Abweichende Beschriftung zulaessig fuer Teile aus China, Brasil und U.S.  
 Produktion.

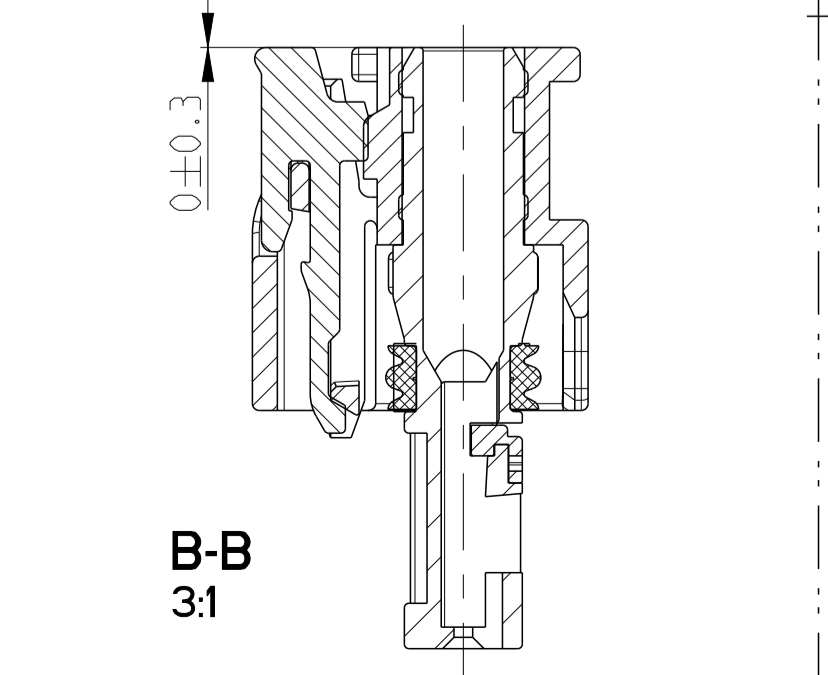
CODING A AS SHOWN  
 Kodierung A wie gezeichnet



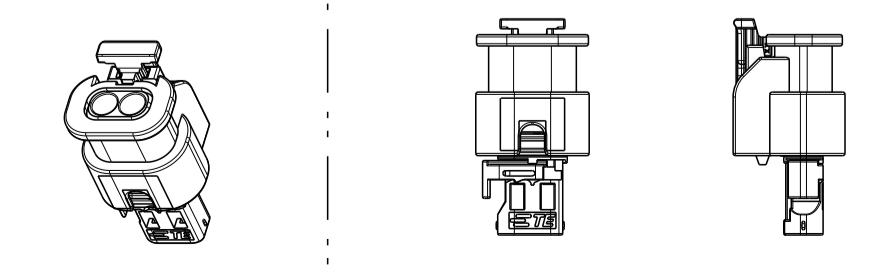
RETAINER IN END POSITION  
 Zweite Kontaktsicherung in  
 Endraststellung



CPA IN END POSITION  
 Gehäusesicherung in Endraststellung



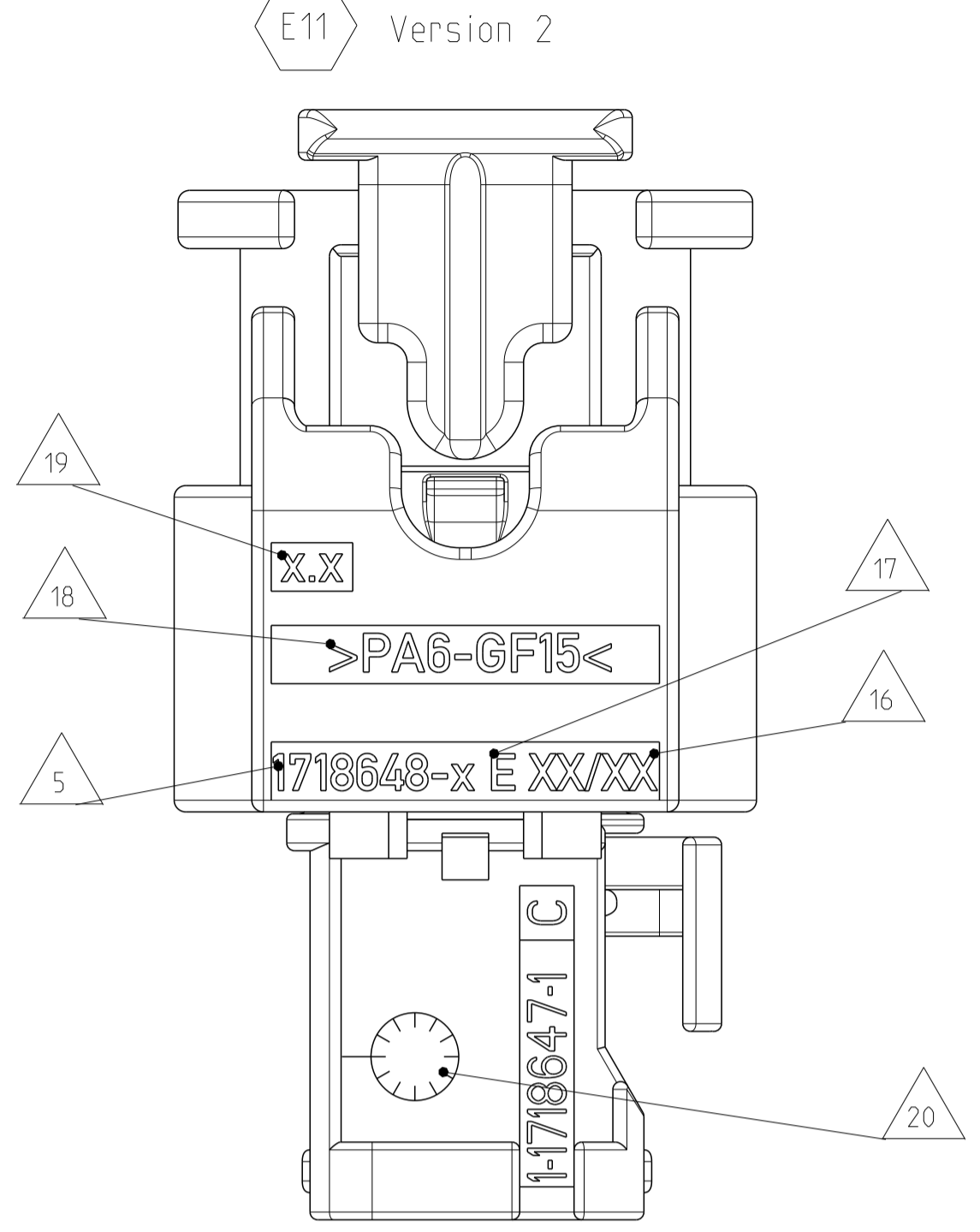
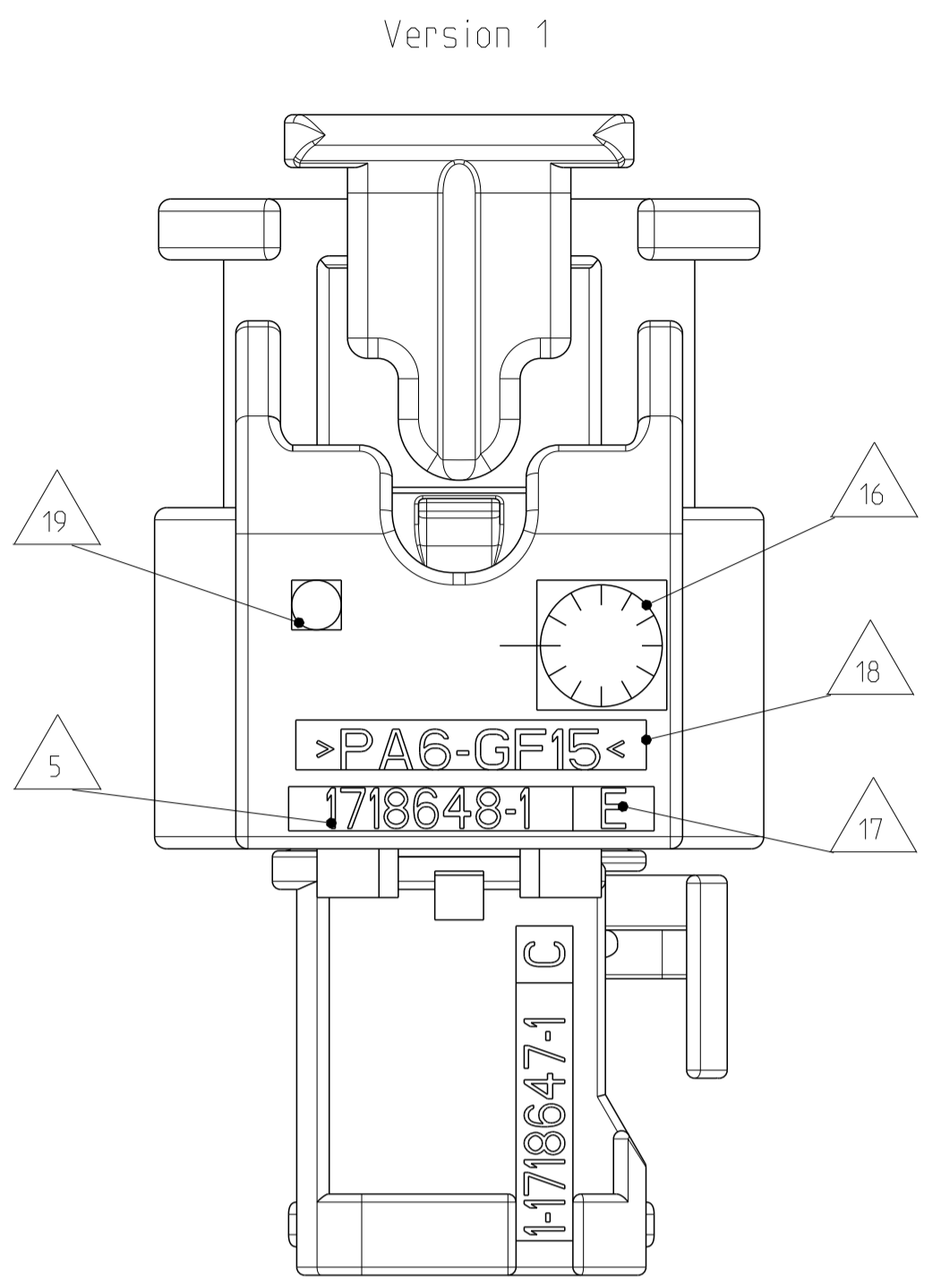
3D VIEW  
 3D Ansicht  
 1:1



THIS DRAWING IS A CONTROLLED DOCUMENT. <small>DIESTE TITELBLADKOMPLEET WERD OVER DEZE WEDEROMMERING VERBODEN TOEGANG TOT DEZE TITELBLAD. ANDERSONDER, DE TOEGANG TOT DEZE TITELBLAD VERBODEN TOEGANG TOT DEZE TITELBLAD.</small>		OWN L. Abbate 18OCT2004	TE Connectivity
DIMENSIONS: MASSENMATEN (mm)		CHK A. Schroevel 13JAN2005	NAME 2pos. MCON 1.2 - LL Connector Sealed
TOLERANCES UNLESS OTHERWISE SPECIFIED: ALLE DIMENSIONEN		APVD J. Woller	SIZE A1
MATERIAL		PRODUCT SPEC 108-18969	DRAWING NO. 1718643
FINISHES UNLESS OTHERWISE SPECIFIED		APPLICATION SPEC 114-18661	RESTRICTED TO NUR FÜR
WEIGHT GEWICHT		2.4 g	SCALE MASSSTAB
CUSTOMER DRAWING		/KUNDENZEICHNUNG	SCALE MASSSTAB

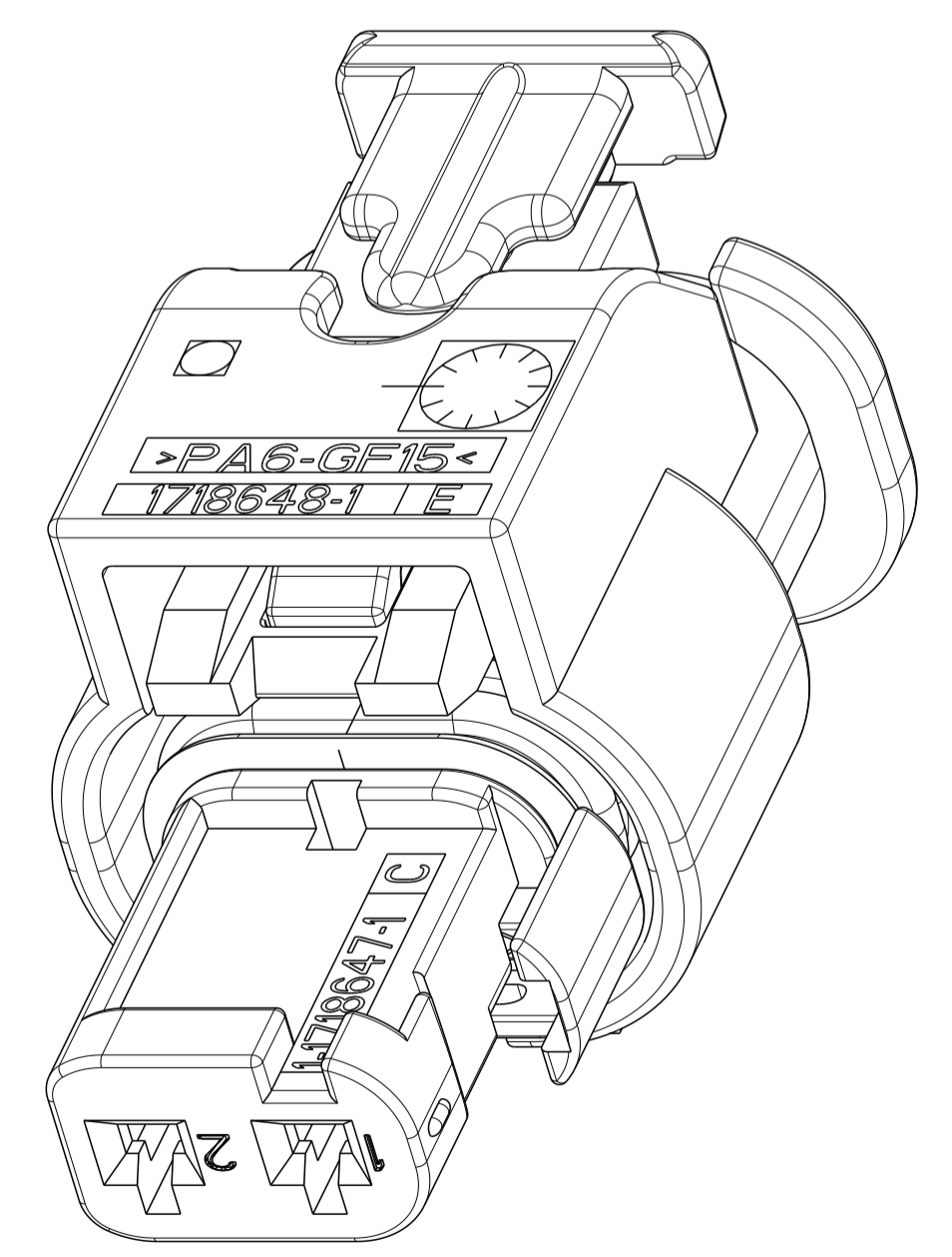
LOC	DIST	REV	DATE	BY	CHK	APVD
FM	-					
PROJECT NO.:		SEE SHEET 1				
REVISIONS		ÄNDERUNGEN		DESCRIPTION		DATE
DESCRIPTION		BESCHREIBUNG				

E11 Divergent marking is allowed for parts from different tools



- 5 TE PART NO.:
- 16 - CIRCULAR DATE INSERT ONLY FOR VERSION 1  
- DATE FORMAT FOR VERSION 2 (YY/MM)
- 17 REVISION, CORRESPONDING TO ACTUAL REVISION
- 18 MATERIAL IDENTIFICATION
- 19 MOULD CAVITY IDENTIFICATION
- 20 DATE INSERT FOR RECEPTACLE HOUSING

TE Bestell-Nr. ORDER-NO.	COD	Benennung TITLE	REV	QTY	Benennung Einzelteil TITLE	Werkstoff MATERIAL	Oberfläche/Farbe SURFACE/COLOR	Pos. ITEM
3-1718643-4	C	Buchsengehäuse 2pol. CONNECTOR 2POS.	A	1	Gehäusesicherung CPA	PA46-GF15	RED/rot ähnl./SIML. RAL 3000	5
				1	Dichtung SEAL	MVQ	natur/NATURE	4
				1	Kontaktsicherung RETAINER	PA66-GF15	violett/VIOLETT ähnl./SIML. RAL 4006	3
				1	Umgehäuse OUTER HOUSING	PA6-GF15	SULFUR YELLOW/schwefelgelb ähnl./SIML. RAL 1016	2
				1	Buchsengehäuse INNER HOUSING	PA66-GF30	blau/BLUE ähnl./SIML. RAL 5012	1
2-1718643-4	B	Buchsengehäuse 2pol. CONNECTOR 2POS.	A	1	Gehäusesicherung CPA	PA46-GF15	RED/rot ähnl./SIML. RAL 3000	5
				1	Dichtung SEAL	MVQ	natur/NATURE	4
				1	Kontaktsicherung RETAINER	PA66-GF15	violett/VIOLETT ähnl./SIML. RAL 4006	3
				1	Umgehäuse OUTER HOUSING	PA6-GF15	SULFUR YELLOW/schwefelgelb ähnl./SIML. RAL 1016	2
				1	Buchsengehäuse INNER HOUSING	PA66-GF30	natur/NATURE	1
1-1718643-4	A	Buchsengehäuse 2pol. CONNECTOR 2POS.	A	1	Gehäusesicherung CPA	PA46-GF15	RED/rot ähnl./SIML. RAL 3000	5
				1	Dichtung SEAL	MVQ	natur/NATURE	4
				1	Kontaktsicherung RETAINER	PA66-GF15	violett/VIOLETT ähnl./SIML. RAL 4006	3
				1	Umgehäuse OUTER HOUSING	PA6-GF15	SULFUR YELLOW/schwefelgelb ähnl./SIML. RAL 1016	2
				1	Buchsengehäuse INNER HOUSING	PA66-GF30	schwarz/BLACK RAL 9011	1
3-1718643-1	C	Buchsengehäuse 2pol. CONNECTOR 2POS.	A	1	Gehäusesicherung CPA	PA46-GF15	grau/GREY ähnl./SIML. RAL 7037	5
				1	Dichtung SEAL	MVQ	natur/NATURE	4
				1	Kontaktsicherung RETAINER	PA66-GF15	violett/VIOLETT ähnl./SIML. RAL 4006	3
				1	Umgehäuse OUTER HOUSING	PA6-GF15	schwarz/BLACK RAL 9011	2
				1	Buchsengehäuse INNER HOUSING	PA66-GF30	blau/BLUE ähnl./SIML. RAL 5012	1
2-1718643-1	B	Buchsengehäuse 2pol. CONNECTOR 2POS.	E	1	Gehäusesicherung CPA	PA46-GF15	grau/GREY ähnl./SIML. RAL 7037	5
				1	Dichtung SEAL	MVQ	natur/NATURE	4
				1	Kontaktsicherung RETAINER	PA66-GF15	violett/VIOLETT ähnl./SIML. RAL 4006	3
				1	Umgehäuse OUTER HOUSING	PA6-GF15	schwarz/BLACK RAL 9011	2
				1	Buchsengehäuse INNER HOUSING	PA66-GF30	natur/NATURE	1
1-1718643-1	A	Buchsengehäuse 2pol. CONNECTOR 2POS.	E	1	Gehäusesicherung CPA	PA46-GF15	grau/GREY ähnl./SIML. RAL 7037	5
				1	Dichtung SEAL	MVQ	natur/NATURE	4
				1	Kontaktsicherung RETAINER	PA66-GF15	violett/VIOLETT ähnl./SIML. RAL 4006	3
				1	Umgehäuse OUTER HOUSING	PA6-GF15	schwarz/BLACK RAL 9011	2
				1	Buchsengehäuse INNER HOUSING	PA66-GF30	schwarz/BLACK RAL 9011	1



THIS DRAWING IS A CONTROLLED DOCUMENT. <small>DEUTSCH: DIE DIMENSIONEN SIND IN MILLIMETER ANGEBEN. FÜR DIE TECHNISCHEN VERFAHRENSSPEZIFIKATIONEN SIEHE DIE ZUGRIFFLICHE TECHNISCHE DOKUMENTATION.</small>		OWN L. Abbate	18012004	TE Connectivity
DIMENSIONS: mm MASSENWEITEN: mm		CHK A. Schroebel	13JAN2005	
TOLERANCES UNLESS OTHERWISE SPECIFIED: ALLE DIMENSIONEN		APVD J. Woller		NAME 2pos. MCON 1.2 - LL Connector Sealed
MATERIAL: - FINISH/OBERFLÄCHE/FARBE: -		PRODUCT SPEC 108-18969		SIZE A1
WEIGHT GEWICHT: 2.4 g		APPLICATION SPEC 114-18861		CAGE CODE 00779
CUSTOMER DRAWING		VERARBEITUNGSSPEZ. 114-18861		DRAWING NO. 1718643
		SCALE MASSSTAB: 5:1	SHEET BLATT: 2	OF VON: 2
		REVISIONS ÄNDERUNGEN	DATE	BY APVD

## X-ON Electronics

Largest Supplier of Electrical and Electronic Components

*Click to view similar products for [Automotive Connectors](#) category:*

*Click to view products by [TE Connectivity](#) manufacturer:*

Other Similar products are found below :

[003-018-000](#) [60403001](#) [60993906-B](#) [M902-2131](#) [M902-2161](#) [M902-2344](#) [72.330.1035.1](#) [73.353.4028.0](#) [F119300-B](#) [F166900](#) [F258300-B](#)  
[F358300-B](#) [F407400](#) [F444110](#) [F487000](#) [F509500B-B](#) [827153-1](#) [8N1515-32-24P](#) [9-1326729-8](#) [925474-1](#) [928905-1](#) [964562-4](#) [968782-1](#)  
[GT17SA-8DS-HU](#) [98891-1012](#) [98947-1016](#) [12004147](#) [12004475-L](#) [12010290](#) [12015454](#) [12020219-B](#) [12041318-B](#) [12052225-L](#) [12052466](#)  
[12064869](#) [12004327-B](#) [12015308](#) [12015384](#) [12015909](#) [1-21030-1](#) [12041254](#) [12041318](#) [12047946-B](#) [12047957](#) [12047957-L](#) [12059473](#)  
[12066261](#) [12110546](#) [12110546-B](#) [12131792](#)