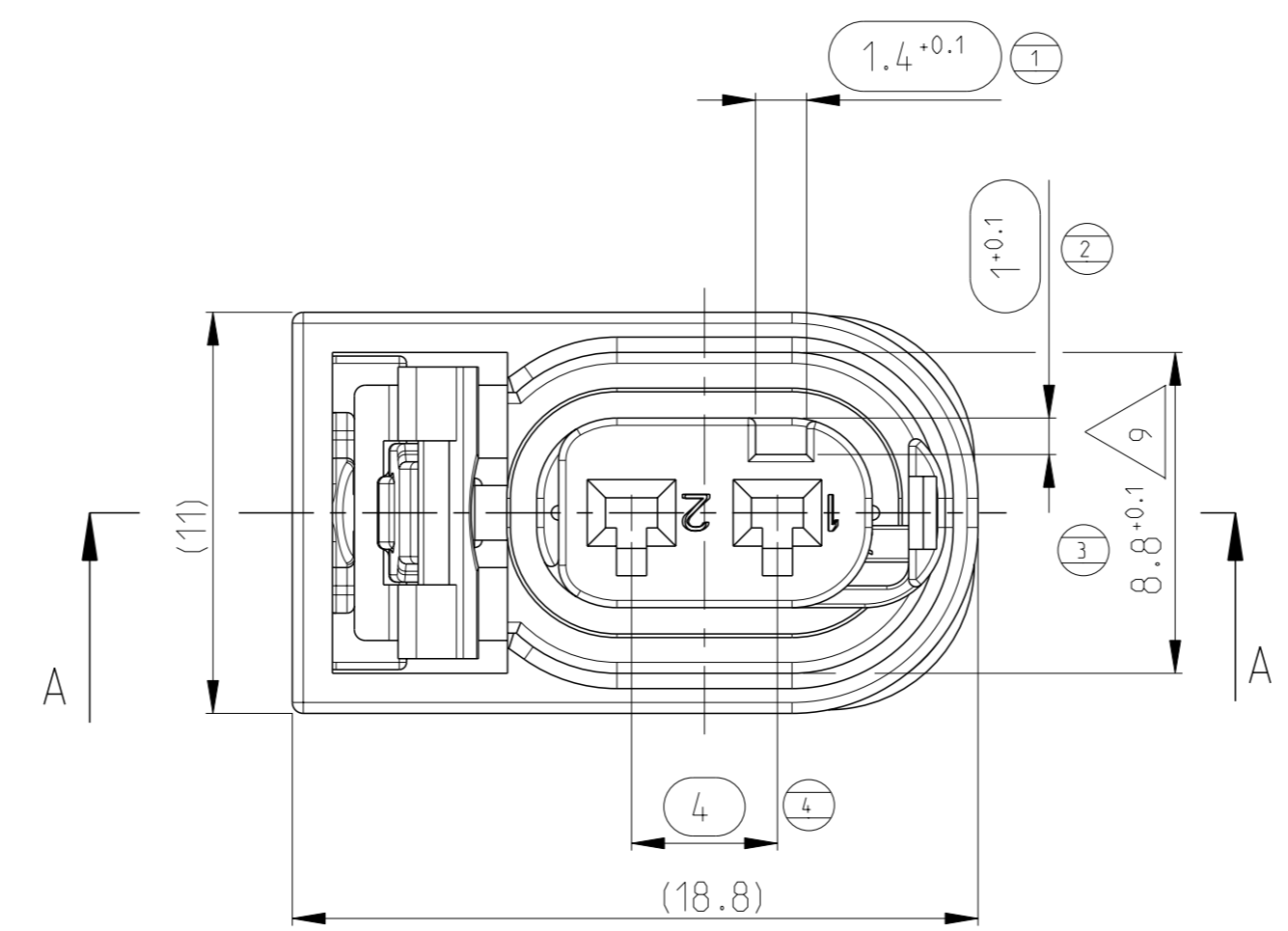
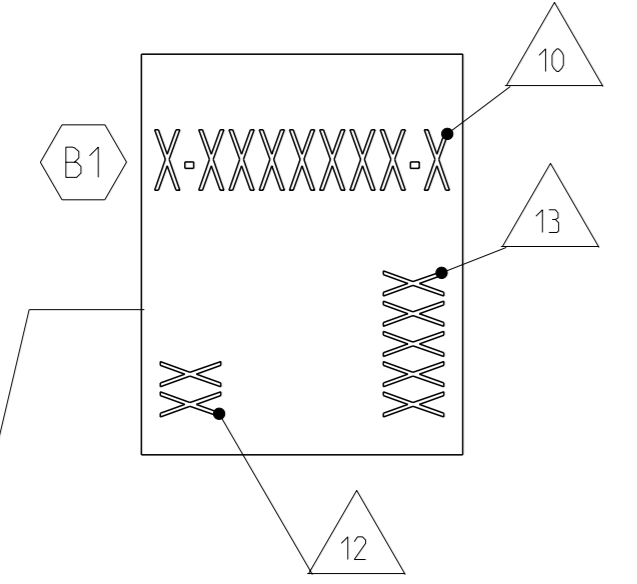
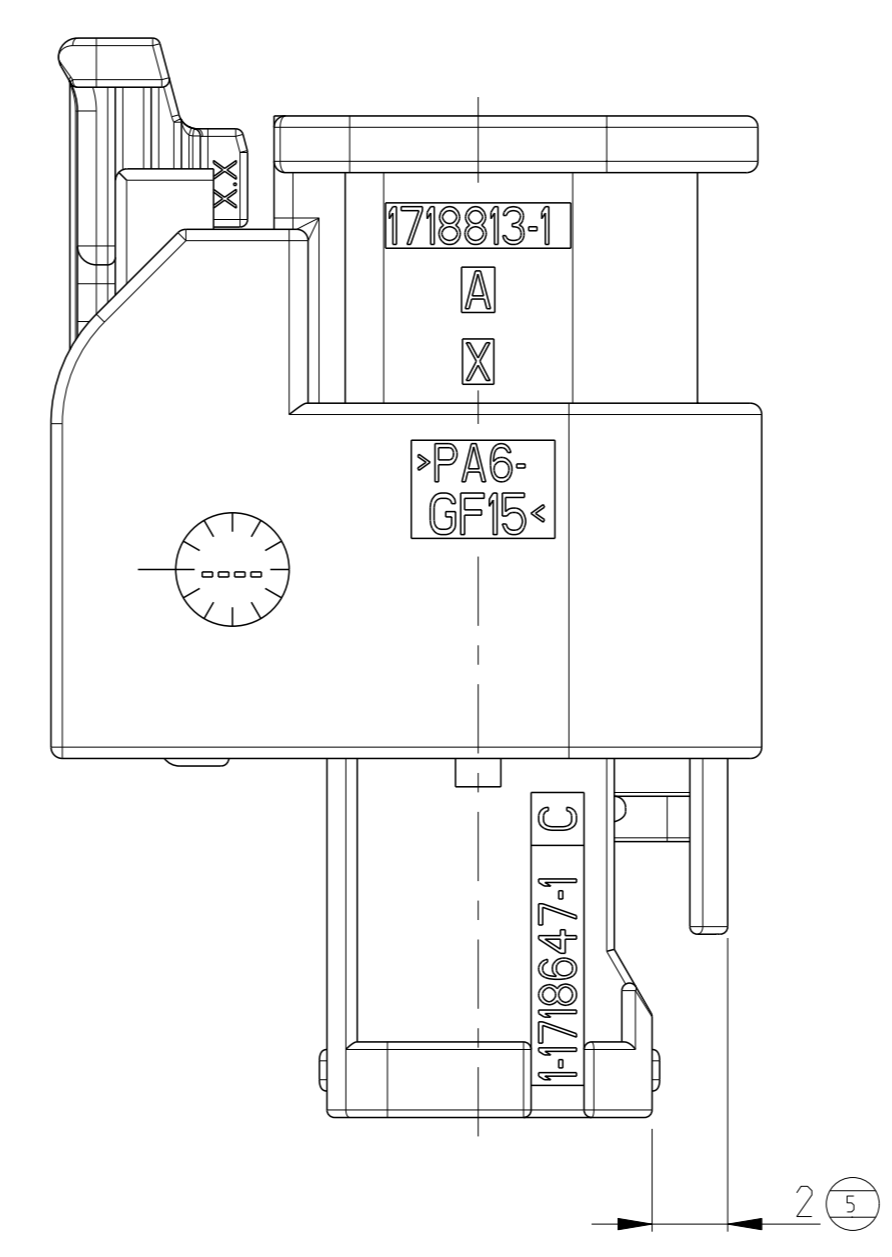
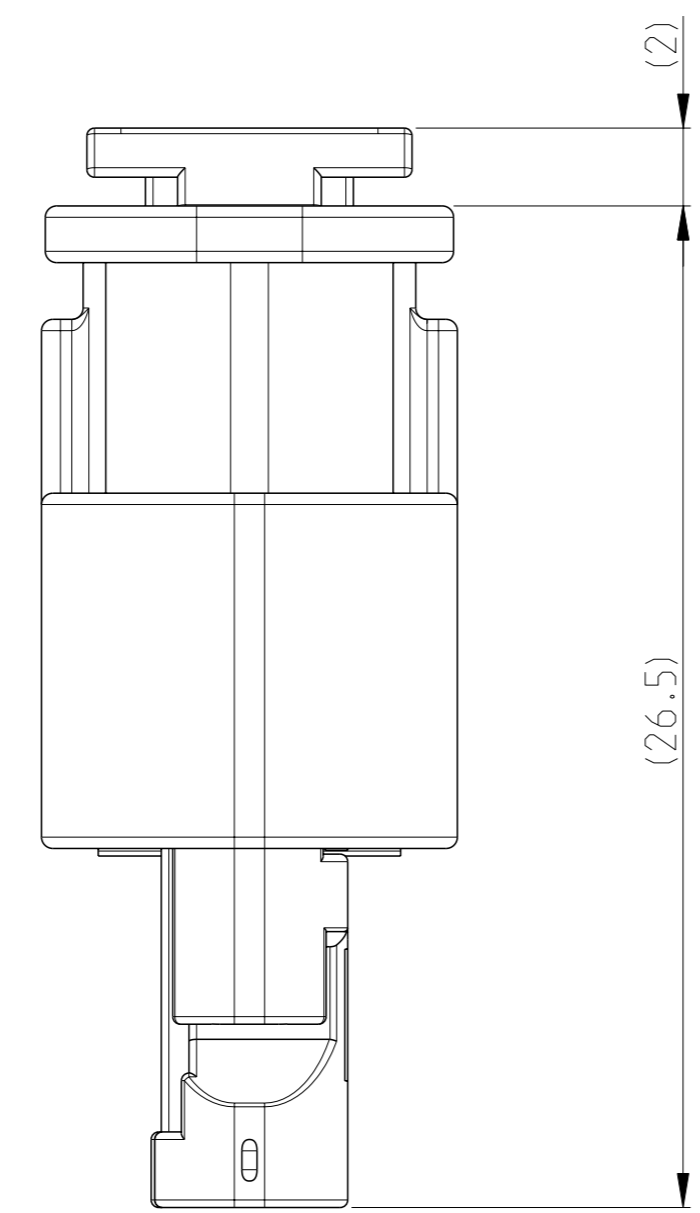
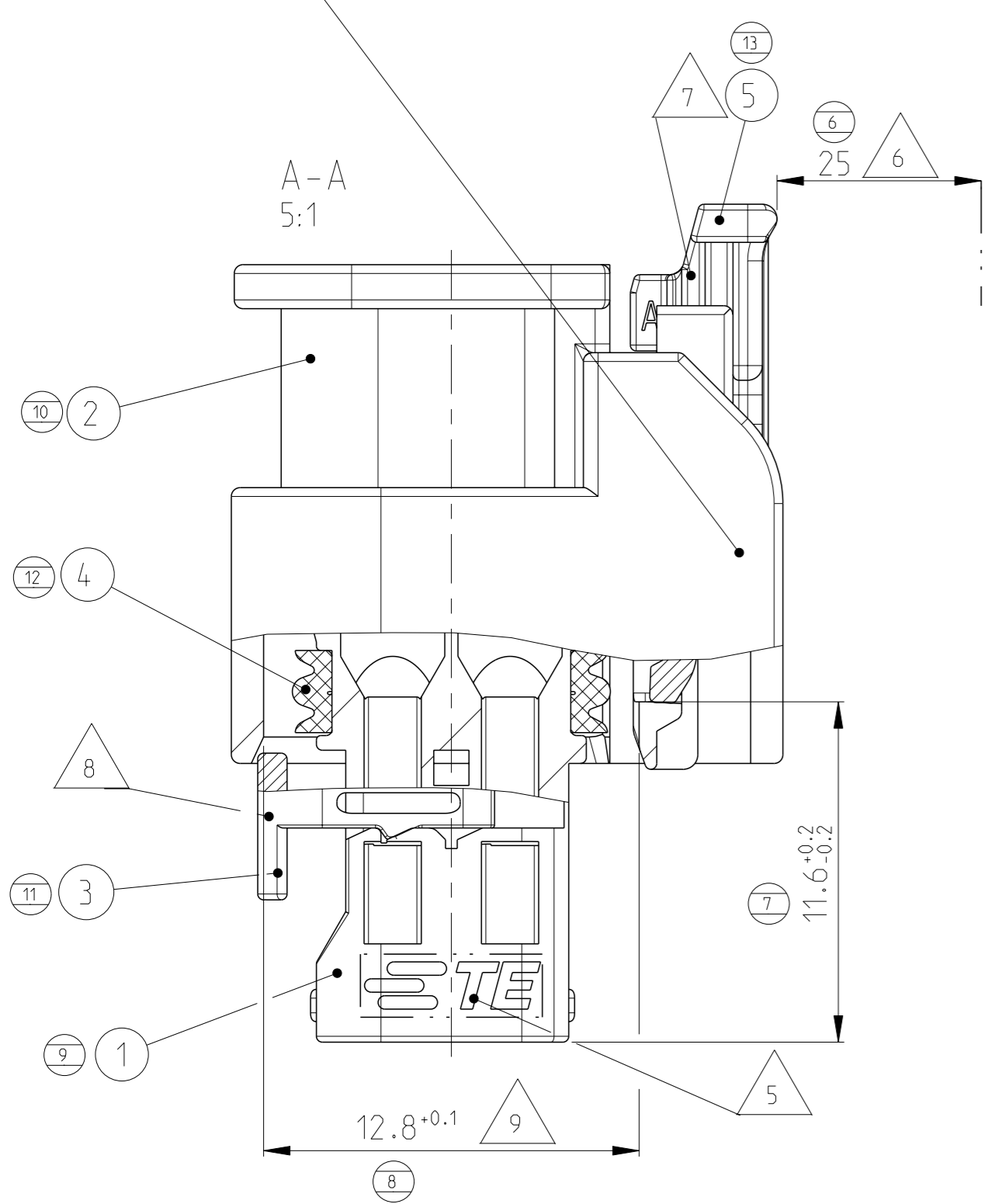
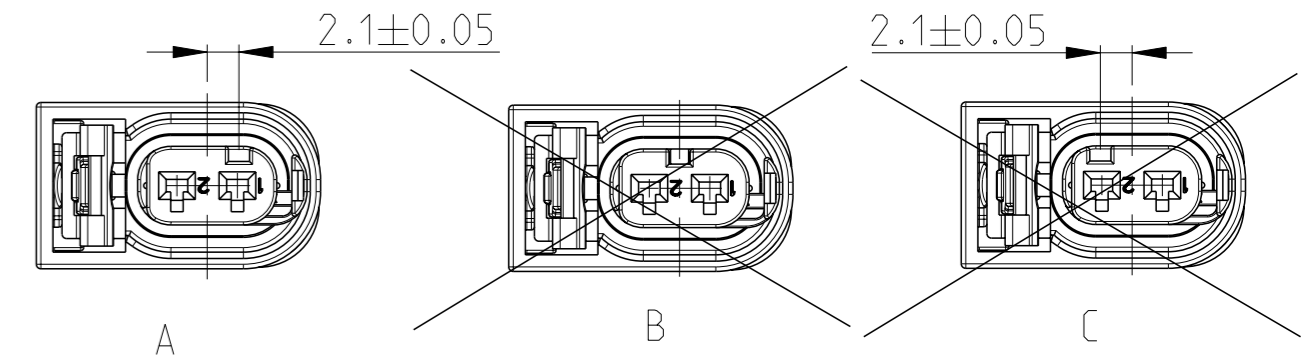


LOC	DIST	REVISIONS	DATE	OWN	APVD
FM	-	ÄNDERUNGEN			
PROD. NR.:	B	Inner Hsg: chamfer removed	03SEP2010	CLA	ASC
	B1	Laser Print Updated	11APR2013	SZN	GB

PRINT
Bedruckung



CODINGS
Kodierungen
2:1

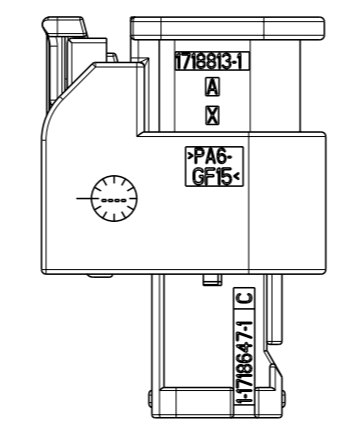


NOTES:
Bemerkungen:

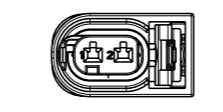
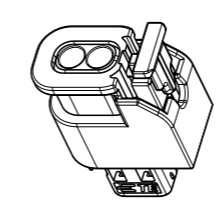
- ONLY THE GERMAN LANGUAGE VERSION IS AUTHORITATIVE
Massgebend ist nur der deutsche Text
- FUNCTIONAL MEASUREMENTS MARKED WITH ARE DOCUMENTED IN THE EMPB. NOT MARKED MEASUREMENTS ARE MEASURED, BUT NOT DOCUMENTED IN THE EMPB. DEVIATIONS HAVE TO BE CORRECTED.
Funktionsbestimmende Masse, die mit gekennzeichnet sind, werden im EMPB dokumentiert. Nicht gekennzeichnete Masse werden ebenfalls ausgemessen, aber nicht im EMPB dokumentiert. Abweichungen sind zu korrigieren.
- USABLE CONTACTS MCON 1.2 LL
SEE TE-NO. 1452674, SINGLE WIRE SYSTEM
Verwendbare Kontakte MCON 1.2 LL
siehe TE-Zeichnung 1452674, Einzeldichtungssystem
- MAX. WIRE SIZE RANGE 1.0 mm² FLR PERMITTED FOR CAVITY-Ø3.55mm
QUANTITY SEE WIRE HARNESS DRAWING
FOR PERMISSIBLE CURRENT CARRYING CAPACITY OF THE SINGLE CONTACT SEE PRODUCT SPECIFICATION NO.108-18782
max. zulässiger Leitungsquerschnitt 1.0 mm² FLR, fuer Kammer-Ø 3.55mm
die Stueckzahl ist im Leitungssatz festgelegt
die zulaessige Strombelastbarkeit für die einzelnen Kontakte ist der Spezifikation 108-18782 zu entnehmen
- SUPPLIER-MARK
Lieferantenkennzeichnung
- SPACE OF ACTIVITY
Betaetigungsfreiraum
- SUPPLY CONDITION: CPA IN PRELOCKED POSITION
Auslieferungszustand: Gehäusesicherung in Vorraststellung
- SUPPLY CONDITION: RETAINER IN PRELOCKED POSITION
Auslieferungszustand: Zweite Kontaktsicherung in Vorraststellung
- WARPAGE PERMITTED TO MAX. -0.5mm
Verzug zulaessig bis max. -0.5mm
- TE ORDER-NO.
TE Bestell-Nr.
- ACCORDING TO INTERFACE DRAWING
SEE TE-NO. 114-18679-1
Passend zur Schnittstellen-Zeichnung
siehe TE-Nr. 114-18679-1
- ASSEMBLY LINE SEGMENT IDENTIFICATION
Markierung für Segment der Assembly Anlage
- DATE CODE (DDYY)
Datum Kodierung (TTJJ)

TE- Bestell-Nr. ORDER-NO.	COD	Benennung TITLE	REV	QTY	Benennung Einzelteil TITLE	Werkstoff MATERIAL	Oberfl äche/Farbe SURFACE/C OLOUR	Pos. ITEM
3-1718811-1	C	Buchsengeh äuse 2pol. CONNECTOR 2POS.	A	1	Geh äusesicherung CPA	PA46-GF15	grau/GRAY ähnl./SIML, RAL 7037	5
				1	Dichtung SEAL	MVG-30	natur/NATURE	4
				1	Kontaktsicherung RETAINER	PA66-GF15	violett/VIOLETT ähnl./SIML, RAL 4006	3
				1	Umgeh äuse OUTER HOUSING	PA6-GF15	schwarz/BLACK RAL 9011	2
				1	Buchsengeh äuse INNER HOUSING	PA66-GF30	blau/BLUE RAL 5012	1
				1	Geh äusesicherung CPA	PA46-GF15	grau/GRAY ähnl./SIML, RAL 7037	5
				1	Dichtung SEAL	MVG-30	natur/NATURE	4
				1	Kontaktsicherung RETAINER	PA66-GF15	violett/VIOLETT ähnl./SIML, RAL 4006	3
				1	Umgeh äuse OUTER HOUSING	PA6-GF15	schwarz/BLACK RAL 9011	2
				1	Buchsengeh äuse INNER HOUSING	PA66-GF30	schwarz/BLACK RAL 9011	1
2-1718811-1	B	Buchsengeh äuse 2pol. CONNECTOR 2POS.	A	1	Geh äusesicherung CPA	PA46-GF15	grau/GRAY ähnl./SIML, RAL 7037	5
				1	Dichtung SEAL	MVG-30	natur/NATURE	4
				1	Kontaktsicherung RETAINER	PA66-GF15	violett/VIOLETT ähnl./SIML, RAL 4006	3
				1	Umgeh äuse OUTER HOUSING	PA6-GF15	schwarz/BLACK RAL 9011	2
				1	Buchsengeh äuse INNER HOUSING	PA66-GF30	natur/NATURE	1
				1	Geh äusesicherung CPA	PA46-GF15	grau/GRAY ähnl./SIML, RAL 7037	5
				1	Dichtung SEAL	MVG-30	natur/NATURE	4
				1	Kontaktsicherung RETAINER	PA66-GF15	violett/VIOLETT ähnl./SIML, RAL 4006	3
				1	Umgeh äuse OUTER HOUSING	PA6-GF15	schwarz/BLACK RAL 9011	2
				1	Buchsengeh äuse INNER HOUSING	PA66-GF30	schwarz/BLACK RAL 9011	1
1-1718811-1	A	Buchsengeh äuse 2pol. CONNECTOR 2POS.	B	1	Geh äusesicherung CPA	PA46-GF15	grau/GRAY ähnl./SIML, RAL 7037	5
				1	Dichtung SEAL	MVG-30	natur/NATURE	4
				1	Kontaktsicherung RETAINER	PA66-GF15	violett/VIOLETT ähnl./SIML, RAL 4006	3
				1	Umgeh äuse OUTER HOUSING	PA6-GF15	schwarz/BLACK RAL 9011	2
				1	Buchsengeh äuse INNER HOUSING	PA66-GF30	schwarz/BLACK RAL 9011	1

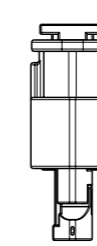
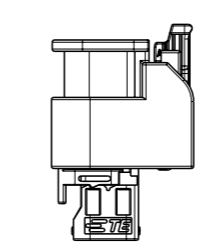
RETAINER AND CPA IN END POSITION
Kontakt- und Geh äusesicherung
in Endraststellung



3D VIEW
3D Ansicht
1:1



1:1



CODING A AS SHOWN
Kodierung A wie gezeichnet

THIS DRAWING IS A CONTROLLED DOCUMENT. Dieses Zeichnungsstück ist ein kontrolliertes Dokument. Änderungen sind nur durch eine autorisierte Person möglich. Änderungen sind im Änderungsprotokoll zu dokumentieren.		OWN C. L'Abbate	DATE 21AUG2008		NAME CONNECTOR, 2POS., MCON-1.2, SEALED Gehäuse, 2pol., MCON-1.2, dicht
DESIGNED BY A. Schroebel	APPROVED BY J. Woller	SCALE 5:1	SHEET 1 VON 1		
MATERIAL	WEIGHT	Customer Drawing	Customer Drawing	Customer Drawing	Customer Drawing

X-ON Electronics

Largest Supplier of Electrical and Electronic Components

Click to view similar products for [TE Connectivity](#) manufacturer:

Other Similar products are found below :

[D38999/24FJ4AN](#) [570416-000](#) [CLTEQ-M81CE-SSRELAY-4-20V](#) [4-1195131-0](#) [650069-000](#) [SMD100-2](#) [358838-000](#) [CB-1022B-78](#)
[RM707012](#) [RP410012](#) [MMS42](#) [1-640426-8](#) [2EDL4CM](#) [DTS20W19-11PD-3028-LC](#) [RM202615](#) [NC6-P104-06](#) [MSPS103B](#) [DTS26F21-](#)
[41HE-LC](#) [DTS26F21-41AE](#) [DTS26F21-41PE-LC](#) [DTS26F21-11SE-3028-LC](#) [30DCB6](#) [1932144-1](#) [293545-4](#) [LVR125S](#) [MS27466T25F4PB](#)
[CKB-38-78010](#) [TR04AI-TINELLOCKRING](#) [1206SFF150F/63-2](#) [D38999/20JB35HA](#) [TE1500A2R2J](#) [D38999/20WC8BB](#) [DTS24F19-11SC-](#)
[3028-LC](#) [D38999/24WG11HA](#) [D38999/24WG11HN](#) [MS27467T21F11H](#) [DJT16E21-11HA](#) [MS27467T21F35J](#) [MS27467T21F11J](#)
[MS27467T21F16H-LC](#) [MS27467T21F35H](#) [MS27467T21F41H-LC](#) [1206SFH150F/24-2](#) [RP330024](#) [DJT16E21-11PA-LC](#) [DJT16E21-11HA-](#)
[LC](#) [DJT16E21-11AA](#) [MS27467T21B11JA](#) [DJT16E21-11JA](#) [MS27467T21B11JA-LC](#)