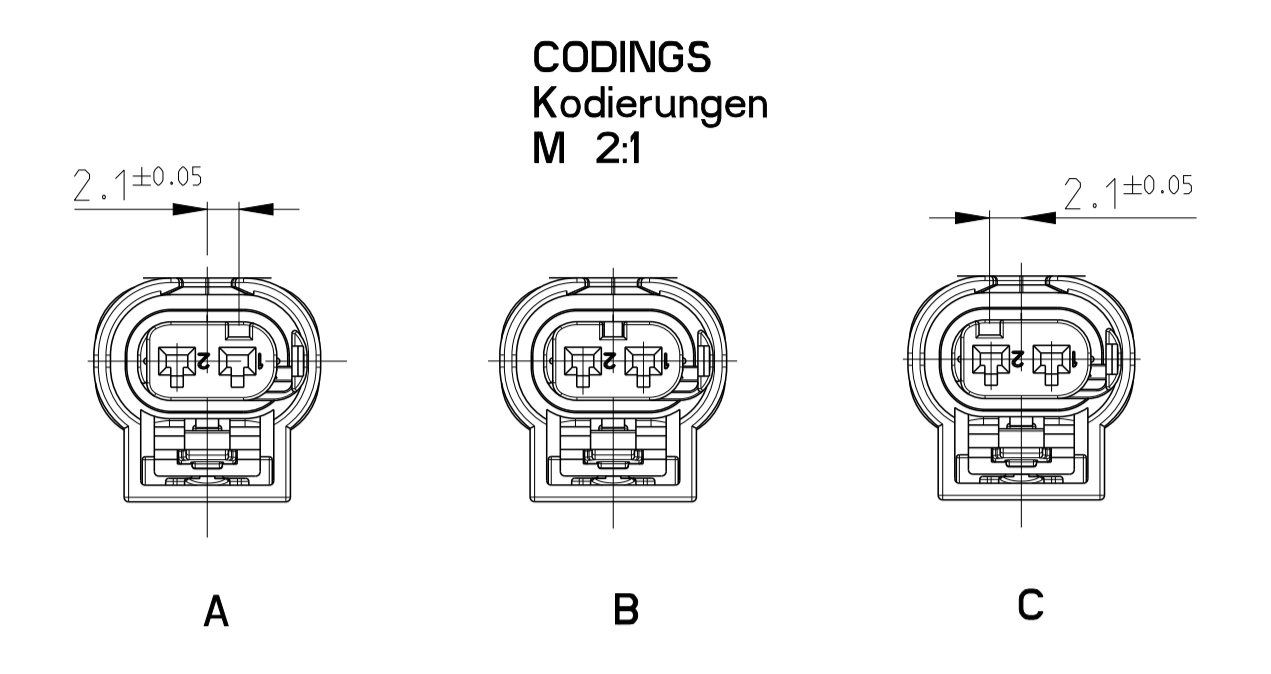


LOC	DIST	REVISONS	DATE	OWN	APVD
FM	-	ÄNDERUNGEN			
PROJEKT NR.:	C	Inner Hsg: chamfer removed	03SEP2010	CLA	ASC
	C1	ECR-12-017745	22NOV2012	S2N	GB
	C2	ECR-14-016277 - NEW PN IN BOM	04NOV2014	S2N	GB
	C3	ECR-16-007909 - NEW PN ADDED TO BOM	11MAY2016	S2N	RT



- NOTES:**
Bemerkungen:
- ONLY THE GERMAN LANGUAGE VERSION IS AUTHORITATIVE
Massgebend ist nur der deutsche Text
 - FUNCTIONAL MEASUREMENTS MARKED WITH ARE DOCUMENTED IN THE EMPB. NOT MARKED MEASUREMENTS ARE MEASURED, BUT NOT DOCUMENTED IN THE EMPB. DEVIATIONS HAVE TO BE CORRECTED.
Funktionsbestimmende Masse, die mit gekennzeichnet sind, werden im EMPB dokumentiert. Nicht gekennzeichnete Masse werden ebenfalls ausgemessen, aber nicht im EMPB dokumentiert. Abweichungen sind zu korrigieren.
 - USABLE CONTACTS MCON 1.2 LL
SEE TE-NO. 1452674, SINGLE WIRE SYSTEM
Verwendbare Kontakte MCON 1.2 LL
siehe TE-Zeichnung 1452674, Einzeldichtungssystem
 - MAX. WIRE SIZE RANGE 1.0 mm² FLR PERMITTED FOR CAVITY-Ø 3.55MM
QUANTITY SEE WIRE HARNESS DRAWING
FOR PERMISSIBLE CURRENT CARRYING CAPACITY OF THE SINGLE CONTACT
SEE PRODUCT SPECIFICATION NO.108-18782
max. zulässiger Leitungsquerschnitt 1.0 mm² FLR, für Kammer-Ø 3.55mm
die Stückzahl ist im Leitungssatz festgelegt
die zulässige Strombelastbarkeit für die einzelnen Kontakte ist der Spezifikation 108-18782 zu entnehmen
 - SUPPLIER-MARK
Lieferantenkennzeichnung
 - SPACE OF ACTIVITY
Befähigungsfreiraum
 - SUPPLY CONDITION: CPA IN PRELOCKED POSITION
Auslieferungszustand: Gehäusesicherung in Vorraststellung
 - SUPPLY CONDITION: RETAINER IN PRELOCKED POSITION
Auslieferungszustand: Zweite Kontaktsicherung in Vorraststellung
 - WARPAGE PERMITTED TO MAX. -0.5mm
Verzug zulaessig bis max. -0.5mm
 - TE ORDER-NO.
TE Bestell-Nr.
 - ACCORDING TO INTERFACE DRAWING
SEE TE-NO. 114-18679-3
Passend zur Schnittstellen-Zeichnung
siehe TE-Nr. 114-18679-3
 - ASSEMBLY LINE SEGMENT IDENTIFICATION
Markierung für Segment der Assembly Anlage
 - DATE CODE (DDYY)
Datum Kodierung (TTJJ)

TE Bestell-Nr. ORDER-NO.	COD	Benennung TITLE	REV	QTY	Benennung Einzelteil TITLE	Werkstoff MATERIAL	Oberfläche/Farbe SURFACE/COLOUR	Pos. ITEM
3-1718888-1 	C	Buchsengehäuse 2pol. CONNECTOR 2POS.	A	1	Gehäusesicherung CPA	PA46-GF15	grau/GRAY Ähnl./SIML. RAL 7037	5
				1	Dichtung SEAL	MVQ-30	natur/NATURE	4
				1	Kontaktsicherung TPA	PA66-GF15	violett/VIOLETT Ähnl./SIML. RAL 4006	3
				1	Umgehäuse OUTER HOUSING	PA6-GF15	schwarz/BLACK RAL 9011	2
				1	Buchsengehäuse INNER HOUSING	PA66-GF30	blau/BLEU Ähnl./SIML. RAL 5012	1
2-1718888-1 	B	Buchsengehäuse 2pol. CONNECTOR 2POS.	A	1	Gehäusesicherung CPA	PA46-GF15	grau/GRAY Ähnl./SIML. RAL 7037	5
				1	Dichtung SEAL	MVQ-30	natur/NATURE	4
				1	Kontaktsicherung TPA	PA66-GF15	violett/VIOLETT Ähnl./SIML. RAL 4006	3
				1	Umgehäuse OUTER HOUSING	PA6-GF15	schwarz/BLACK RAL 9011	2
				1	Buchsengehäuse INNER HOUSING	PA66-GF30	natur/NATURE	1
1-1718888-1	A	Buchsengehäuse 2pol. CONNECTOR 2POS.	C	1	Gehäusesicherung CPA	PA46-GF15	grau/GRAY Ähnl./SIML. RAL 7037	5
				1	Dichtung SEAL	MVQ-30	natur/NATURE	4
				1	Kontaktsicherung TPA	PA66-GF15	violett/VIOLETT Ähnl./SIML. RAL 4006	3
				1	Umgehäuse OUTER HOUSING	PA6-GF15	schwarz/BLACK RAL 9011	2
				1	Buchsengehäuse INNER HOUSING	PA66-GF30	schwarz/BLACK RAL 9011	1

PRODUCT CHARACTERISTICS ACC. QMP EMEA-12
BESONDERE MERKMALE NACH QMP EMEA-12

108-11 SCALE APPLY
Freimaßstab nach DIN 16901-10. Es gilt die Ausgabe 108-11.

STE TE Connectivity

2pos. MCON 1.2 - LL Connector, Sealed

SIZE: A1 CAGE CODE: 00779 DRAWING NO: 1718888
REVISION: 114-18661

RESTRICTED TO NON-FLR

CUSTOMER DRAWING /KUNDENZEICHNUNG SCALE: 11:1 SHEET: 1 OF 1 REV: C3

X-ON Electronics

Largest Supplier of Electrical and Electronic Components

Click to view similar products for [Automotive Connectors](#) category:

Click to view products by [TE Connectivity](#) manufacturer:

Other Similar products are found below :

[003-018-000](#) [600858](#) [60403001](#) [60993906-B](#) [60993913-B](#) [629515004020001](#) [M902-2131](#) [M902-2161](#) [M902-2344](#) [72.330.1035.1](#)
[73.353.4028.0](#) [F118010](#) [F119300-B](#) [F132210](#) [F132210-B](#) [F166900](#) [F180100](#) [F258300](#) [F258300-B](#) [F294300-B](#) [F339100](#) [F339700](#) [F358300-](#)
[B](#) [F374110](#) [F407400](#) [F412210](#) [F427600](#) [F444110](#) [F487000](#) [F495100-B](#) [F500900-B](#) [F509500B-B](#) [770444-1](#) [776880-1](#) [827153-1](#) [881735-1](#)
[8N1515-32-24P](#) [9-1326727-8](#) [9-1326729-8](#) [925467-1](#) [925474-1](#) [928905-1](#) [936398-2](#) [964562-1](#) [964562-4](#) [964731-2](#) [965051-1](#) [968782-1](#)
[GT17SA-8DS-HU](#) [GT17VS-10DP-5.2CF](#)