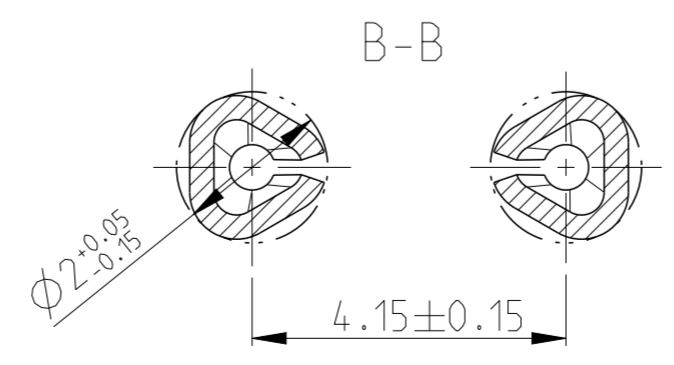
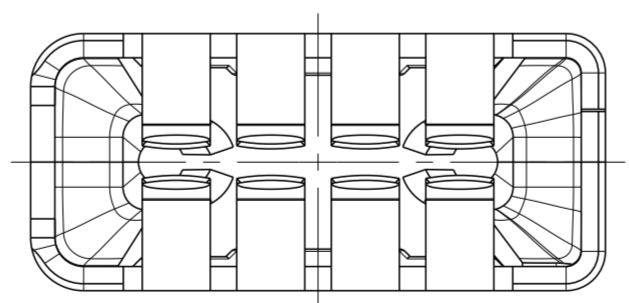
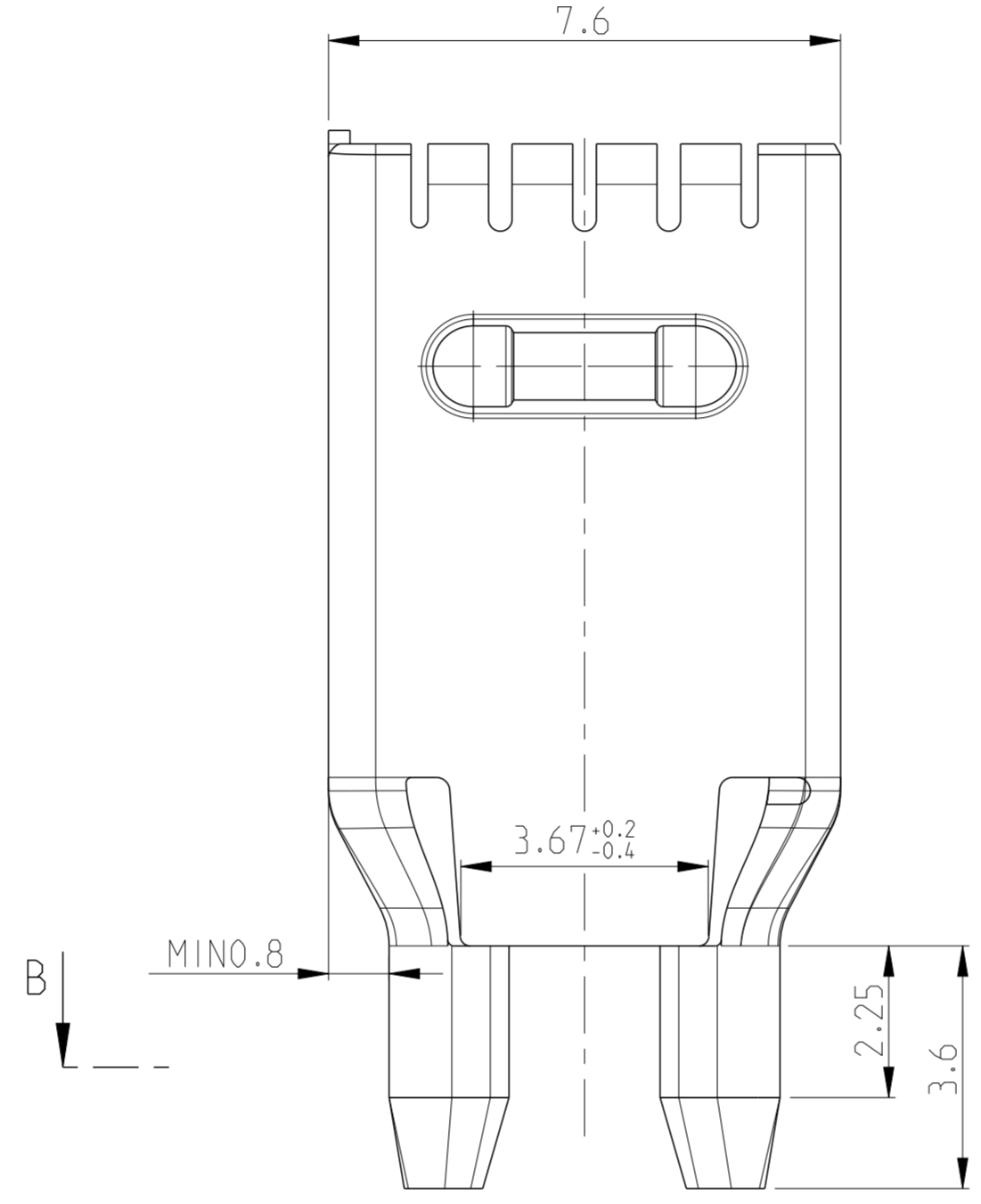
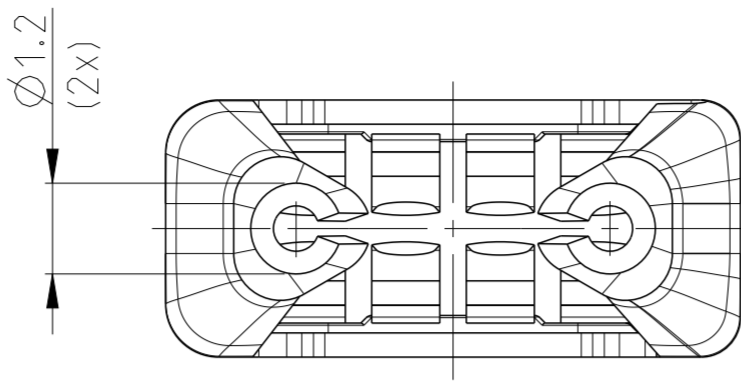
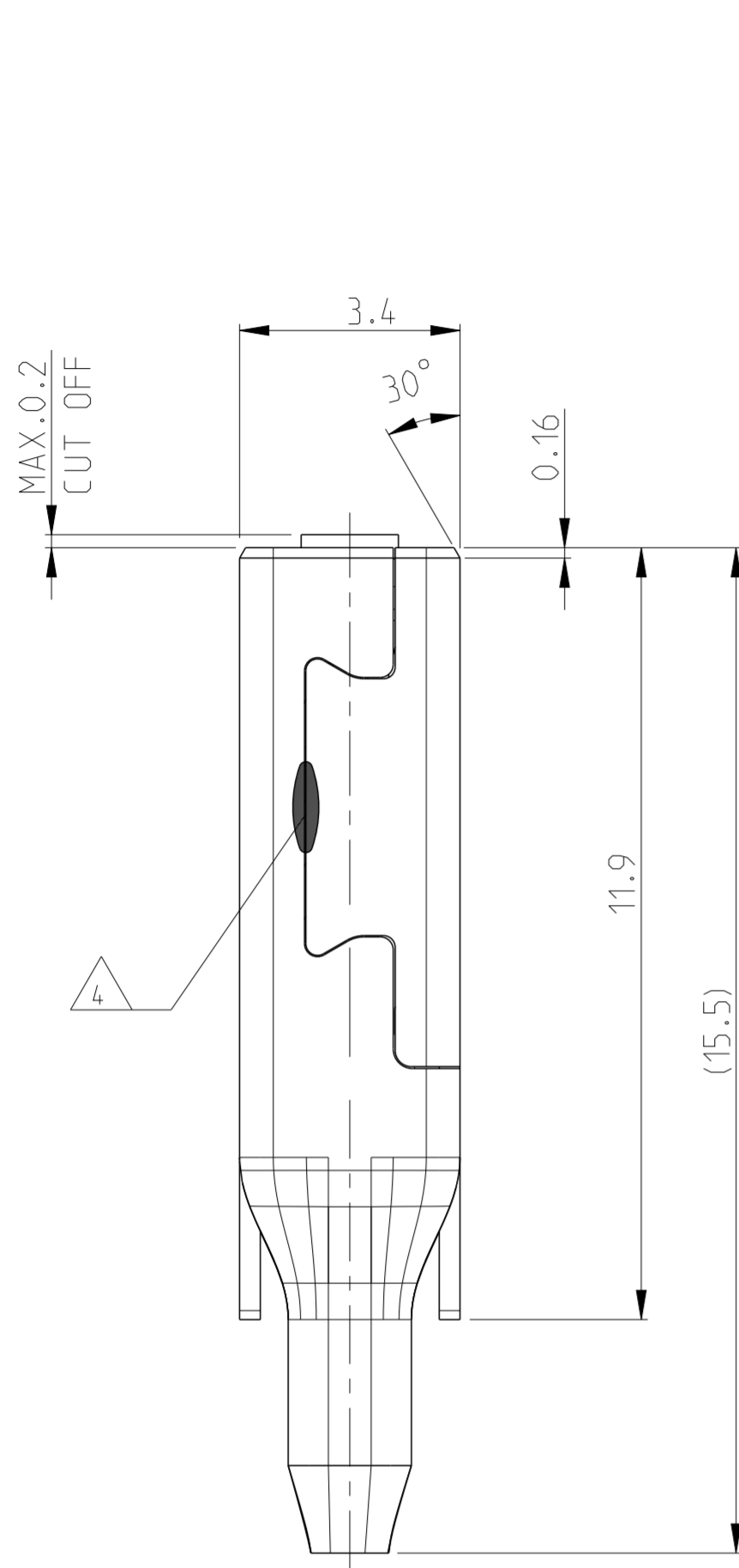


THIS DRAWING IS UNPUBLISHED.
 VERTRAULICHE UNVERÖFFENTLICHTE ZEICHNUNG
 © COPYRIGHT 2007 Tyco Electronics AMP GmbH

RELEASED FOR PUBLICATION
 FREI FUER VERÖFFENTLICHUNG
 ALL RIGHTS RESERVED.
 ALLE INTERNATIONALEN RECHTE VORBEHALTEN.

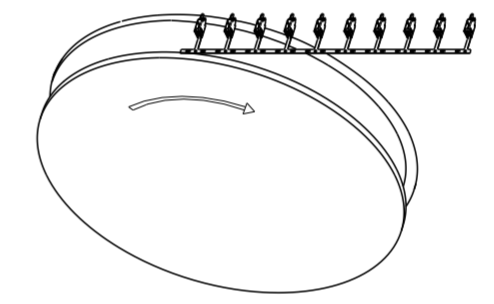
MATED WITH:
 PASSEND ZU:

LOC	DIST	REVISIONS					
A1	-	P	LTR	DESCRIPTION	DATE	DWN	APVD
PROJEKT NR.:		F2	ECR-14-010418		10JUL2014	EH	BH
		F3	ECR-14-013028		29SEP2014	SG	MS
		F4	ECR-17-012402		29AUG2017	SA	MB
		F5	PRODUCT SPECIFICATION NUMBER IS UPDATED		23MAY2019	GH	HU



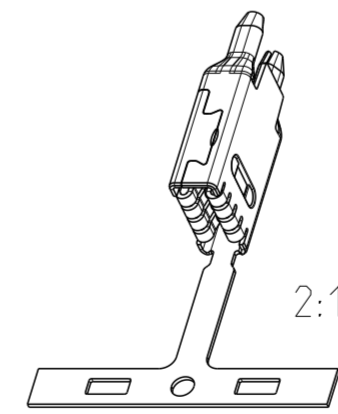
NOTES
 Bemerkungen

- 1 ONLY THE GERMAN LANGUAGE VERSION SHALL BE BINDING
 Massgebend ist der deutsche Text
- 2 DIE FEED 21.5mm
 Werkzeugvorschub
- 3 STOCK THICKNESS 0.32mm
 Materialdicke
- 4 LASERLINE
 Linienschweißung
- 5 DETAILS OF DESIGN ARE LEFT TO MANUFACTURER
 Einzelheiten der Ausführung bleiben dem Hersteller ueberlassen
- 6 REEL DIRECTION
 Reelrichtung



THE SPECIFICATIONS OF THIS PRODUCT ARE ONLY GENERIC INFORMATION. APPLICATION LAYOUT HAS TO BE ALIGNED WITH THE REQUIREMENTS OF PCB CONTACT TO ACHIEVE DEFINED PERFORMANCE. APPLICATION ENVIRONMENT AND PROCESSING HAS A SIGNIFICANT INFLUENCE ON CONTACT PERFORMANCE AND HAS TO BE VERIFIED ACCORDING CUSTOMERS' APPLICATION REQUIREMENTS. IT IS THE RESPONSIBILITY OF THE CUSTOMER TO DETERMINE TO WHAT EXTENT THE CONTACT IS WORKING IN THE RESPECTIVE PCB ENVIRONMENT.

Die Spezifikationen dieses Produktes sind nur allgemeine Informationen. Das Anwendungslayout muss auf die Anforderungen der PCB Kontakte angepasst werden, um die definierte Leistung zu erzielen. Anwendungsumgebung und Verarbeitung haben einen signifikanten Einfluss auf die Kontaktleistung und müssen im Hinblick auf die Anforderungen der Kunden verifiziert werden. Es liegt in der Verantwortung des Kunden, festzustellen, inwieweit der Kontakt in der jeweiligen PCB-Umgebung arbeitet.



6	1-1719102-1	F
REEL	PART NUMBER	REV

THIS DRAWING IS A CONTROLLED DOCUMENT.
 DIESES ZEICHNUNGSDOKUMENT WIRD DURCH AMP INCORPORATED KONTROLLIERT.
 ANDERUNGEN, DIE DEM TECHNISCHEN FORTSCHRITT GEMEIN, SIND VORBEHALTEN.
 DEN JEWEILS LETZTIGELTEN ANDERUNGSSTAND ERFAHREN SIE AUF ANFRAGE.

DIMENSIONS:
 MASSE INH EINHEITEN: (MM)

TOLERANCES UNLESS OTHERWISE SPECIFIED:
 ALLGEMEINTOLERANZEN

0 PLC	±0.2
1 PLC	±0.2
2 PLC	±0.1
3 PLC	±0.1
4 PLC	±
ANGLES/WINKEL	±2°

MATERIAL: CuNiSi/Sn SnAg

TOLERANCING ISO 8015 TOLERIERUNG ISO 8015	DWN O. De Cloet 16NOV2007	NAME	PCB 6.3 TERMINAL PCB 6.3 Kontakt	
CHK W. Mueller 16NOV2007	APVD W. Mueller 16NOV2007	SIZE	CAGE CODE	DRAWING NO ZEICHNUNGS-NR.
PRODUCT SPEC 108-94129 (F5)	APPLICATION SPEC 114-18910	A2	00779	C-1719102
WEIGHT GEWICHT	0.86 g	SCALE MASSSTAB	10:1	SHEET BLATT
Customer Drawing	/KUNDENZEICHUNG	SHEET BLATT	1	OF VON
				REV F5



X-ON Electronics

Largest Supplier of Electrical and Electronic Components

Click to view similar products for [Terminals](#) category:

Click to view products by [TE Connectivity](#) manufacturer:

Other Similar products are found below :

[00-054007-01074-6](#) [00-054007-70206-1](#) [00-054007-70210-8](#) [00-054007-70217-7](#) [00-054007-70226-9](#) [00-054007-70228-3](#) [00-054007-70248-1](#) [00-054007-70256-6](#) [00-054007-70301-3](#) [00-054007-70316-7](#) [00-054007-49560-4](#) [00-054007-70209-2](#) [00-054007-70225-2](#) [00-054007-70227-6](#) [00-054007-70231-3](#) [00-054007-70241-2](#) [00-054007-70242-9](#) [00-054007-70244-3](#) [00-054007-70246-7](#) [00-054007-70263-4](#) [00-054007-70288-7](#) [00-054007-70290-0](#) [00-054007-70300-6](#) [00-054007-70304-4](#) [01-2065-1-0216](#) [01-2900-1-04412](#) [00581P0075](#) [600TS-10](#) [60205-1](#) [604200-1](#) [605601-1](#) [60598-1-CUT-TAPE](#) [61314-6-C](#) [61810-3](#) [61-S](#) [61-SN](#) [626-0194](#) [62-NBM-A](#) [62-SN](#) [62-SP](#) [63-S](#) [640179-1](#) [M55155/059I03](#) [M55155/079C01](#) [M55155/099H02](#) [M55155/109H01](#) [M55155/109H02](#) [M55155/12XH05](#) [M55155/16XH02](#) [M55155/29-5S](#)