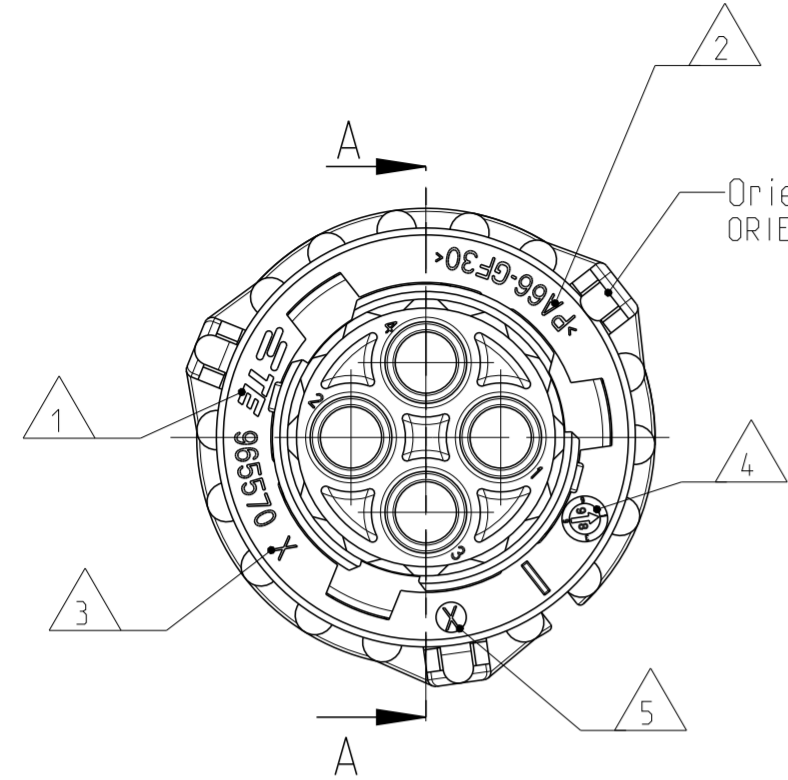
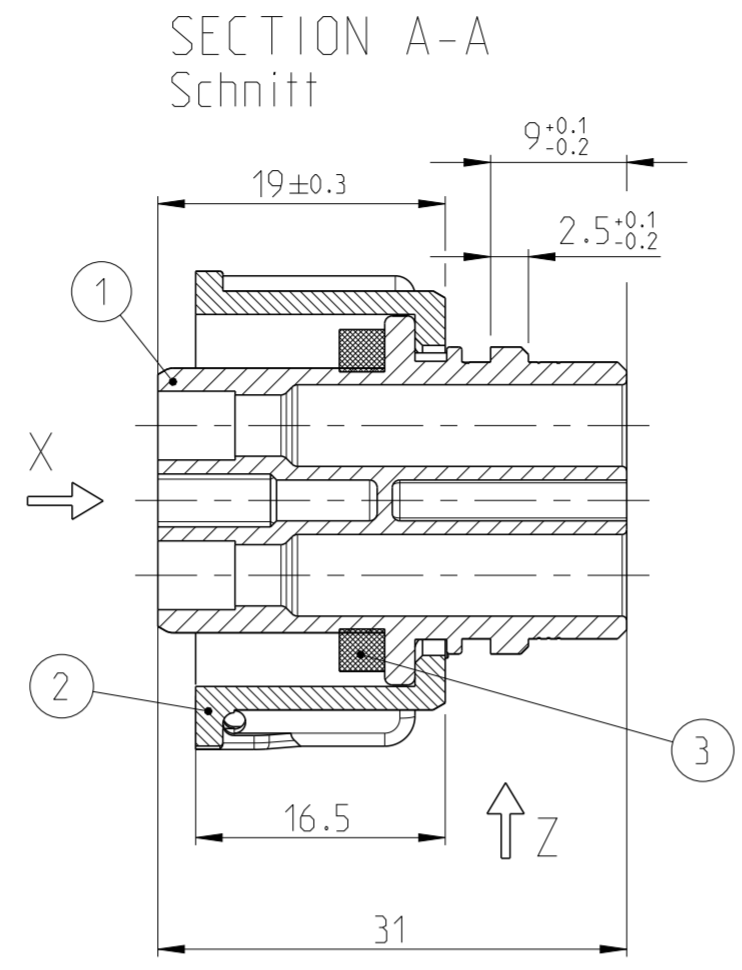


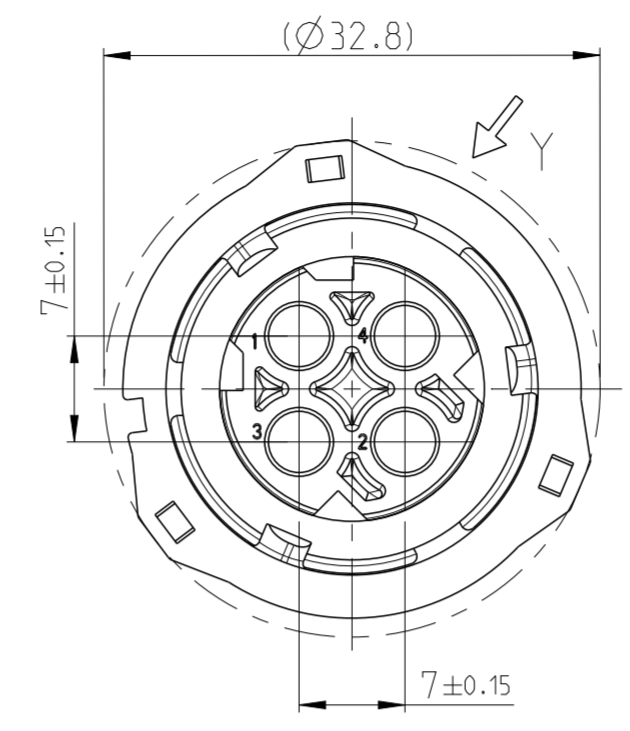
LOC	DIST	REVISIONS					
A1	-	P	LTR	DESCRIPTION	DATE	DWN	APVD
PROJEKT NR.: EGATN0636		A2		REVISED PER ECO-11-005150	21MAR2011	RK	HMR
		A3		FOR DETAILS SEE PCN E-13-000400	09JAN2013	CG	JG
		B		FOR DETAILS SEE PCN E-13-005564	18APR2013	RD	JG



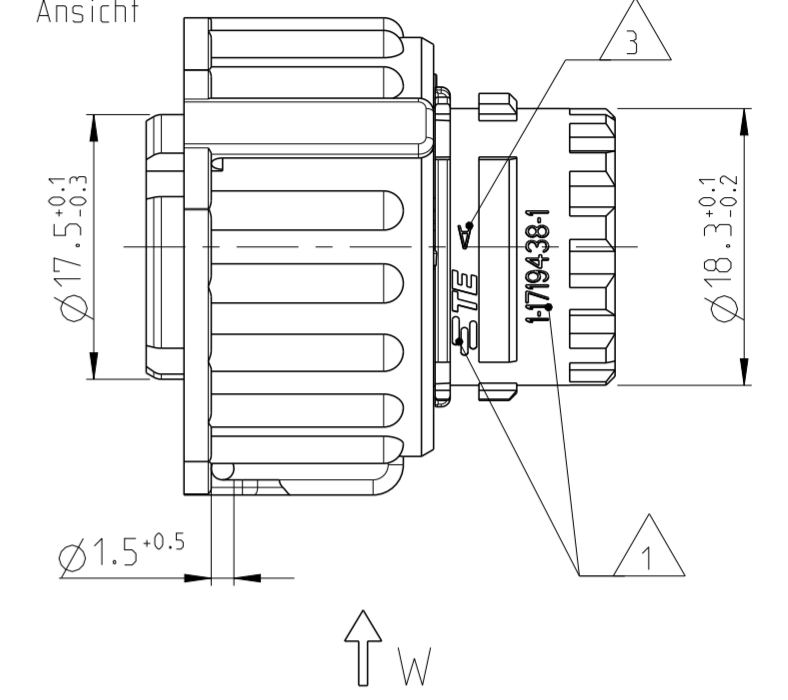
-Kupplungsring in Vorraststellung
 (Fuegeposition mit Stiftgehaeuse)
 -COUPLING-RING IN PRE-LOCKED POSITION
 (FITTING POSITION WITH PIN HOUSING)



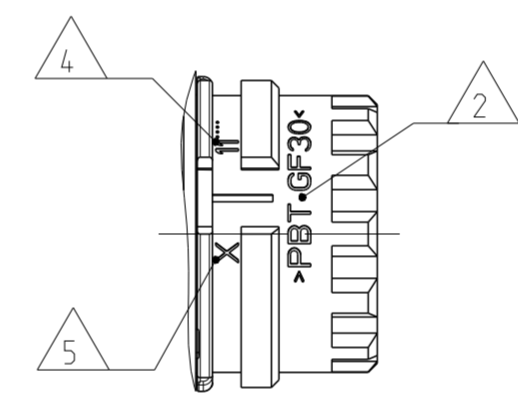
Ansicht X
 um 45° gedreht
 VIEW 45° ROTATED



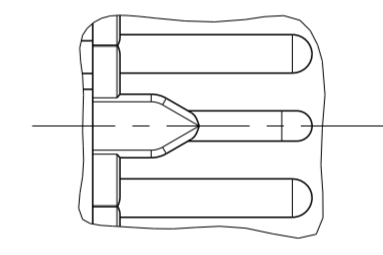
Ansicht Y
 Ansicht



Ansicht Z
 Ansicht



Ansicht W (2x)
 Ansicht

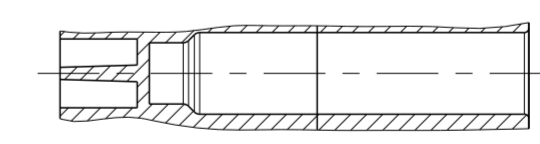


NOTES
 Bemerkungen

- 1 TE Connectivity Logo und Nummer
TE CONNECTIVITY LOGO AND NUMBER
- 2 Werkstoffkennzeichnung
MATERIAL MARKING
- 3 Werkzeugaenderungsindex
REVISION OF THE MOULD
- 4 Produktionsdatum
PRODUCTION DATE
- 5 Nestmarkierung
CAVITY MARKING
- 6 Passend zu Steckverbindern nach
DIN 72585 / ISO 15170 Form A und Form B und
Stiftgehaeuse 2-4pol. TE PN 967402
FITS TO CONNECTOR ACC. TO
DIN 72585 / ISO 15170 FORM A AND FORM B
AND PIN-HOUSING TE PN 967402
- 7 Zu verwendende Kontakte und Einzelteildichtungen
siehe Tabellenzeichnung:
FOR SUITABLE CONTACTS AND SEALS
SEE DRAWING:

TE CONNECTIVITY 1355065
 max. Drahtgroesse: 2.5 mm² FLR
 MAX. WIRE THICKNESS:

Verschlossene Kammer in der
 2pol. und 3pol. Variante
 CLOSED CAVITY IN THE
 2POS. AND 3POS. CONNECTOR



REV.	TE Bestell-Nr. TE ORDER-NO.	Kontaktbestueckung USED CONTACT CAVITIES	1 u. 2	1.2, u. 3	1.2,3 u. 4	1 u. 2	1.2, u. 3	1.2,3 u. 4	1 u. 2	1.2, u. 3	1.2,3 u. 4	1 u. 2	1.2, u. 3	1.2,3 u. 4	1 u. 2	1.2, u. 3	1.2,3 u. 4	
	4-1719434-1	B	X	X	X	X	X	X	X	X	X	X	X	X	X	X	X	
	3-1719434-3	B	X		X													
	3-1719434-2	B			X													
	3-1719434-1	B	X	X	X	X	X	X	X	X	X	X	X	X	X	X	X	
	2-1719434-3	B				X												
	2-1719434-1	B	X	X	X	X	X	X	X	X	X	X	X	X	X	X	X	
	1-1719434-3	B																
	1-1719434-2	B																
	1-1719434-1	B	X	X	X	X	X	X	X	X	X	X	X	X	X	X	X	
	POS.	Stueck QTY	4 / BLUE			3 / GREEN			2 / GREY			1 / BLACK						
	Beschreibung Einzelteil DESCRIPTION SINGLE PART		Kodierung / Farbe des Buchsengehaeuses CODING / COLOUR OF SOCKET HOUSING															

1	2	3	4	5
1	Dichtung SEALING	SILICONE SHORE 40 A	gelb YELLOW	
2	Kupplungsring COUPLING RING	PA66-GF30	schwarz BLACK	
3	Buchsengehaeuse, 2pol. SOCKET HOUSING, 2POS.	PBT-GF30	siehe Kod.tabelle SEE COD. TABLE	
4	Buchsengehaeuse, 3pol. SOCKET HOUSING, 3POS.	PBT-GF30	siehe Kod.tabelle SEE COD. TABLE	
5	Buchsengehaeuse, 4pol. SOCKET HOUSING, 4POS.	PBT-GF30	siehe Kod.tabelle SEE COD. TABLE	
	Werkstoff MATERIAL	Oberflaeche/SURFACE Farbe/COLOUR		

THIS DRAWING IS A CONTROLLED DOCUMENT.
 DIESE ZEICHNUNG IST EIN KONTROLLIERTES DOKUMENT.

DIMENSIONS:
 MASSEINHEITEN:
 (MM)

TOLERANCES UNLESS
 OTHERWISE SPECIFIED:
 ALLGEMEINTOLERANZEN
 ACC TO ISO 8015

1 PLC ± ±0.2
 2 PLC ± ±0.2
 3 PLC ± ±0.2
 4 PLC ± ±0.2
 ANGLES/WINKEL ±2°
 FINISH/OBERFLAECHE/FARBE
 SEE TABLE
 siehe Tabelle

DWN	J. Granzow	23NOV2005	 TE Connectivity	NAME 4POS, DIA 2.5 SOCK CON, SOCK. HSG 2-4pol. 2.5mm Buchsenstecker, Assy HEAVY-DUTY-VERSION
CHK	J. Granzow	23NOV2005		
APVD	Ch. Eberwein	23NOV2005		
PRODUCT SPEC	108-18621			
APPLICATION SPEC	114-18255		SIZE	A2
WEIGHT	12.32g		CAGE CODE	00779
CUSTOMER DRAWING			DRAWING NO	1719434
			RESTRICTED TO	NUR FUER
			SCALE	2:1
			SHEET	1
			OF	1
			REV	B

X-ON Electronics

Largest Supplier of Electrical and Electronic Components

Click to view similar products for [Automotive Connectors](#) category:

Click to view products by [TE Connectivity](#) manufacturer:

Other Similar products are found below :

[003-018-000](#) [60403001](#) [60993906-B](#) [M902-2131](#) [M902-2161](#) [M902-2344](#) [72.330.1035.1](#) [73.353.4028.0](#) [F119300-B](#) [F166900](#) [F258300-B](#)
[F358300-B](#) [F407400](#) [F444110](#) [F487000](#) [F509500B-B](#) [827153-1](#) [8N1515-32-24P](#) [9-1326729-8](#) [925474-1](#) [928905-1](#) [964562-4](#) [968782-1](#)
[GT17SA-8DS-HU](#) [98891-1012](#) [98947-1016](#) [12004147](#) [12004475-L](#) [12010290](#) [12010309-B](#) [12015454](#) [12020219-B](#) [12041318-B](#) [12052225-](#)
[L](#) [12052466](#) [12064869](#) [12004327-B](#) [12015308](#) [12015384](#) [12015909](#) [1-21030-1](#) [12041254](#) [12041318](#) [12047946-B](#) [12047957](#) [12047957-L](#)
[12059473](#) [12066261](#) [12110546](#) [12110546-B](#)