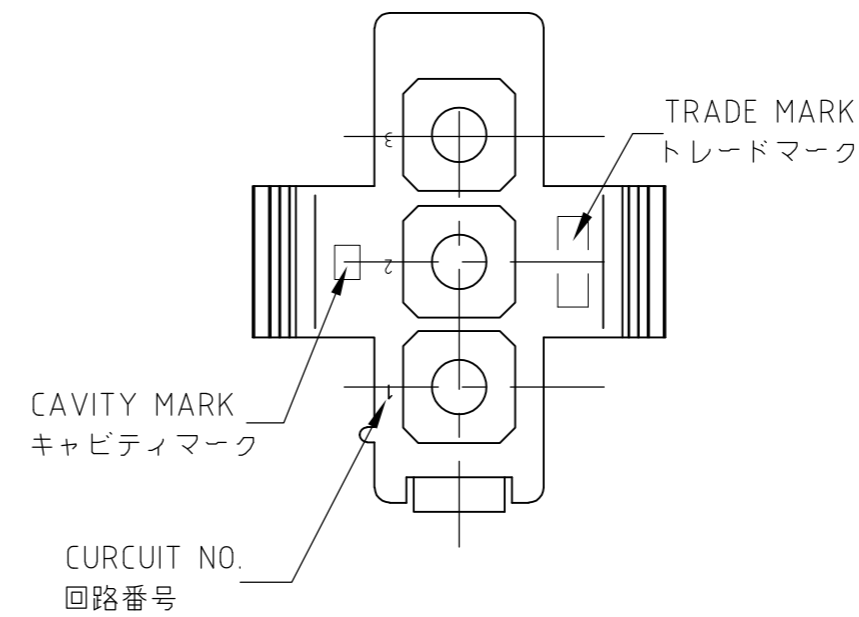
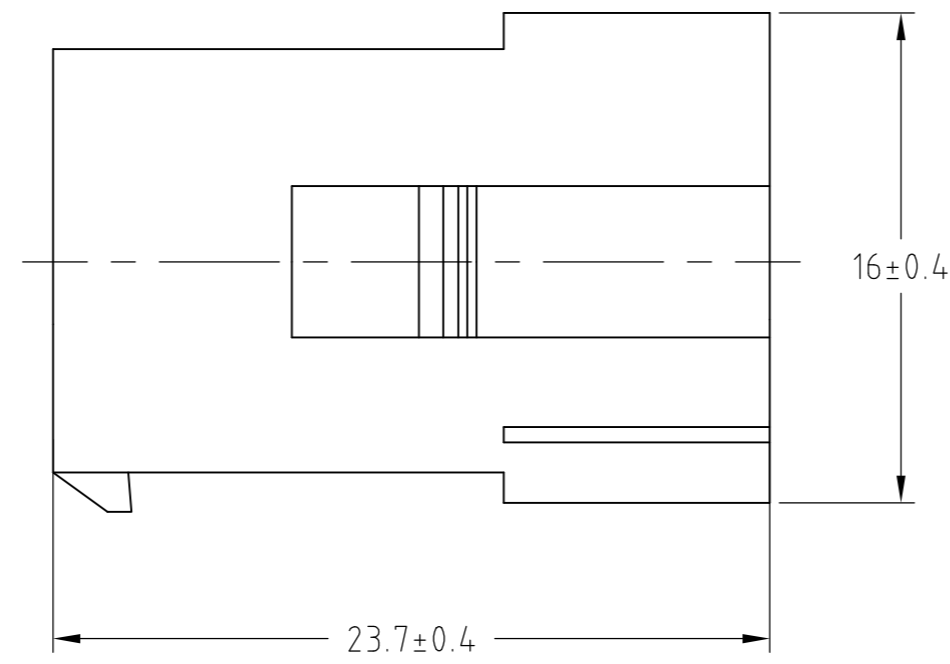
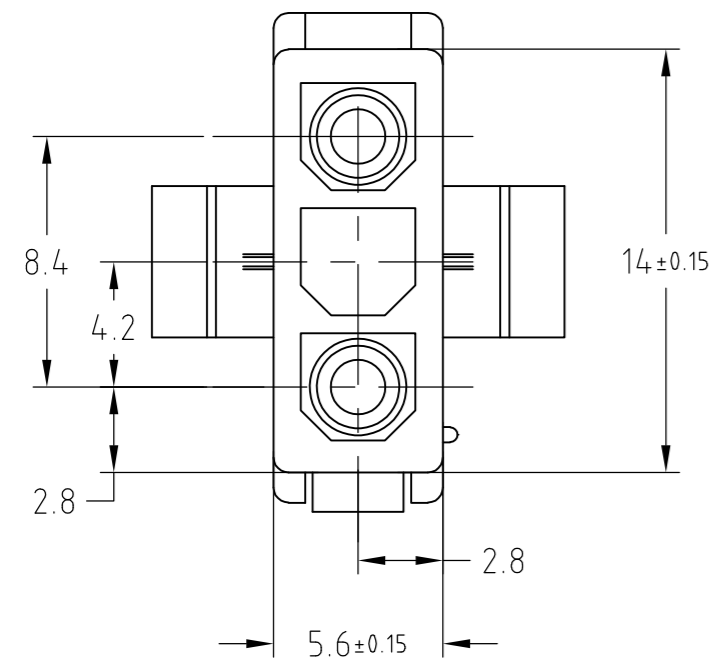


THIS DRAWING IS UNPUBLISHED. RELEASED FOR PUBLICATION
 © COPYRIGHT - By - ALL RIGHTS RESERVED.

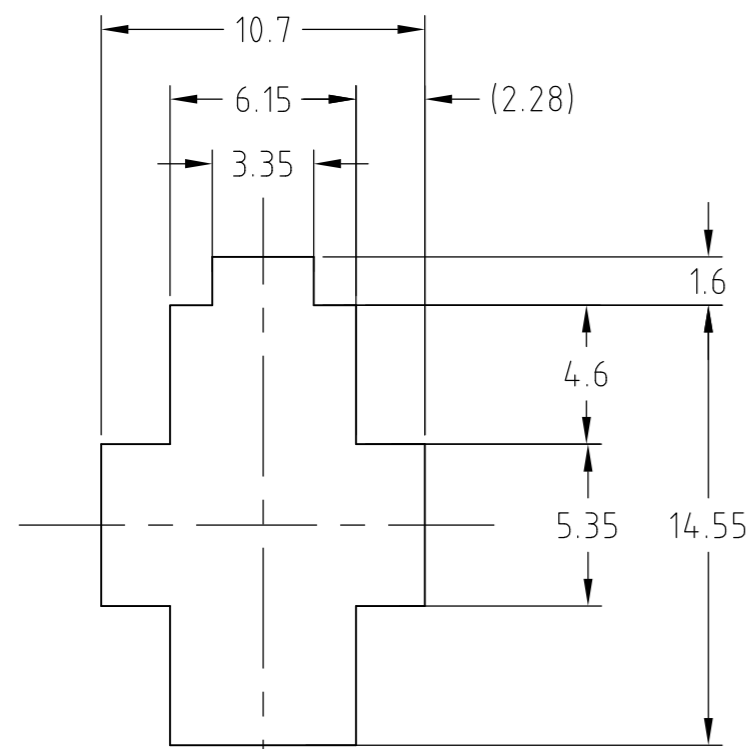
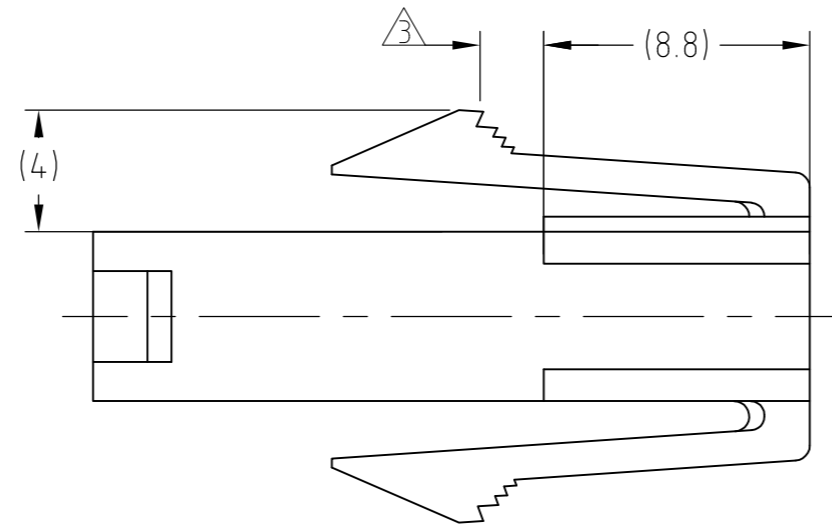
LOC	DIST	REVISONS					
		P	LTR	DESCRIPTION	DATE	DWN	APVD
J	-	D2		REVISED PER ECO-11-005030	11MAR11	RK	HMR



- 注記:
1. 使用端子型番は 170359,170360,170361,170362
 2. 相手ハウジング型番は 172166
 3. 適用パネル板厚: 0.8~2.0mm
 4. 取付穴打抜方向とハウジングの挿入方向は同じとする。
 5. 適用製品仕様書: 108-5138
 6. 取扱説明書: IS-105J

- NOTE
1. APPLICABLE CONTACT P/N: 170359,170360,170361,170362
 2. MATING HOUSING P/N: 172166
 3. APPLICABLE PANEL THICKNESS: 0.8~2.0mm
 4. DIRECTION OF HOLE PUNCHING MUST BE SAME WITH HOUSING INSERTION DIRECTION.
 5. APPLICABLE PRODUCT SPECIFICATION NO. : 108-5138
 6. INSTRUCTION MANUAL: IS-105J

7. OBSOLETE PARTS: OBSOLETE CIS STREAMLINING PER D.RENAUD/D.SINISI



DIMENSION TOLELRANCE IS ±0.20
 寸法公差は ±0.20

APPLICABLE PANEL HOLE
 パネル取付穴

7. OBSOLETE

BLACK 黒	1-172158-9
BLUE 青	1- -6
GREEN 緑	1- -5
RED 赤	1- -2
NATURAL 自然色	172158-1
COLOR 色	PART NUMBER 部品番号

THIS DRAWING IS A CONTROLLED DOCUMENT.		DWN S.INOMATA 21AUG06	TE Connectivity	
DIMENSIONS: 単位: 純 mm		CHK N.YAMASAKI 21AUG06		
TOLERANCES UNLESS OTHERWISE SPECIFIED: 一般公差		APVD N.YAMASAKI 21AUG06	NAME 名義	
0 PLC ± -		PRODUCT SPEC 製品規格 108-5138	POS. MINI UNIVERSAL MATE-N-LOCK CAP HOUSING 3極 ミニユニバーサル(UL94V-0)キャップハウジング	
1 PLC ± -		APPLICATION SPEC 取付適用規格	SIZE A2	CAGE CODE 00779
2 PLC ± -		MATERIAL 材料 66NYLON(UL94V-0) 66ナイロン(UL94V-0)	DRAWING NO 番号 C=172158	RESTRICTED TO -
3 PLC ± -		FINISH 仕上	SCALE 尺度 4:1	SHEET 1 of 1
4 PLC ± -		WEIGHT -	REV D2	
ANGLES ± -		CUSTOMER DRAWING		

X-ON Electronics

Largest Supplier of Electrical and Electronic Components

Click to view similar products for [Pin & Socket Connectors](#) category:

Click to view products by [TE Connectivity](#) manufacturer:

Other Similar products are found below :

[770392-1](#) [794042-1](#) [796885-1](#) [R929991004](#) [1403611-1](#) [1-480349-5](#) [152302-5](#) [153211-2](#) [1586091-1](#) [1586092-1](#) [1586129-1](#) [1586368-1](#)
[1586616-1](#) [1586680-5](#) [164164-5](#) [1-6609930-1](#) [172296-1](#) [19-09-2035](#) [200503-1](#) [2029090-4](#) [2029095-4](#) [293737-2](#) [1-765362-4](#) [SPB-18-](#)
[32PSW](#) [200833-4](#) [2029096-4](#) [R929993000](#) [319-10-101-00-005000](#) [319-10-102-00-001000](#) [319-10-104-00-001000](#) [319-10-105-00-001000](#)
[319-10-108-00-001000](#) [319-10-112-00-006000](#) [39-01-8019](#) [319-10-101-00-001000](#) [319-10-102-00-005000](#) [09-18-5930](#) [2008149-4](#)
[HVC142AKRF-E](#) [566-002-714-120](#) [1-640721-9](#) [1586611-1](#) [MTA106F-PC](#) [660-032NF23S8-03](#) [881460-1](#) [1586842-4](#) [SPB-18-32PS](#) [IL-8S-](#)
[S3L-\(N\)](#) [IL-10S-S3L-\(N\)](#) [09-18-5035](#)