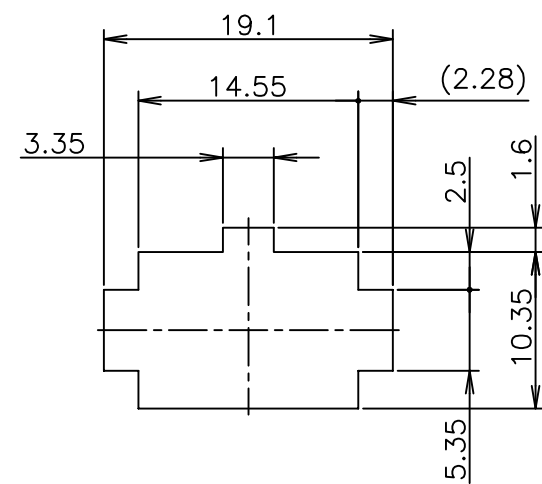
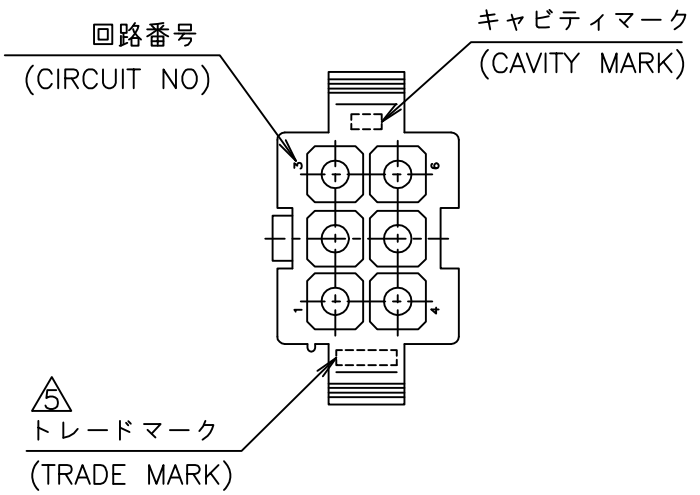
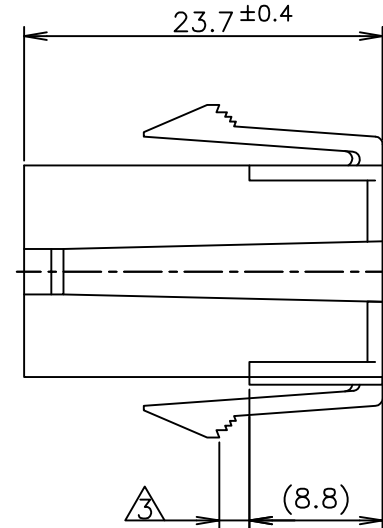
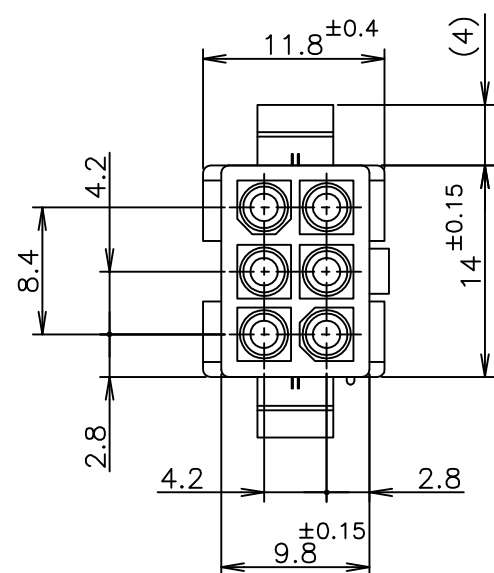
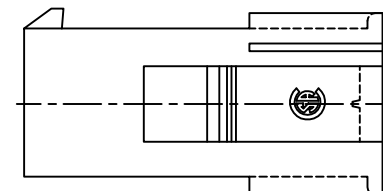


| LOC | DIST | REVISIONS<br>変更 |     |                           |           |     |      |
|-----|------|-----------------|-----|---------------------------|-----------|-----|------|
| J   | —    | P               | LTR | DESCRIPTION               | DATE      | DWN | APVD |
|     |      |                 | D3  | REVISED PER ECR-16-010553 | 03AUG2017 | BW  | SG   |



寸法公差は ±0.20  
(TOLERANCE: ±0.20)  
パネル取付穴  
(RECOMMENDED PANEL OPENING DIRECTION)



- 1 使用端子型番は 170359, 170360, 170361, 170362
  - 2 嵌合相手ハウジング型番は 172168
  - ③ 適用パネル厚 0.8~2.0mm
  - 4 取付穴打抜方向とハウジングの挿入方向は同じとする。
  - ⑤ 表1参照
- 1 APPLICABLE CONT P/N: 170359, 170360, 170361, 170362
  - 2 MATING HSG P/N: 172168
  - ③ APPLICABLE PANEL THICKNESS: 0.8~2.0mm
  - 4 HOUSING INSERTION INTO THE PANEL CUT-OUT MUST BE DONE IT THE SAME DIRECTION WITH PUNCH KNOCKING.
  - ⑤ SEE TABLE 1
  - ⑥ PRELIMINARY PART NOT RELEASED FOR PRODUCTION.

表1 TABLE 1

|                         |                               |
|-------------------------|-------------------------------|
| トレードマーク<br>(TRADE MARK) | 生産場所<br>(MANUFACTURING PLACE) |
| -AMP OR AMP             | 日本<br>(JAPAN)                 |
| -+AMP OR AMP            | 中国<br>(CHINA (PRC))           |

|                 |            |
|-----------------|------------|
| ⑥ 自然色 (NATURAL) | 2-172160-1 |
| 黒 (BLACK)       | 1-172160-9 |
| 青 (BLUE)        | 1-172160-6 |
| 緑 (GREEN)       | 1-172160-5 |
| 赤 (RED)         | 1-172160-2 |
| 自然色 (NATURAL)   | 172160-1   |
| 色 (COLOR)       | 型番 (P/N)   |

|                                    |  |                                  |
|------------------------------------|--|----------------------------------|
| INSTRUCTION SHEET<br>取扱説明書 IS-105J | WIRE RANGE<br>挿合電線断面積 mm <sup>2</sup>                      | INSULATION DIA<br>被覆外径 mm $\phi$ |
| DWN<br>N.YAMASAKI 08JUN1998        | TE Connectivity  |                                  |
| CHK<br>M.SHINDO 15JUN1998          |  |                                  |
| APVD<br>M.SHINDO 15JUN1998         | NAME<br>名称 6 POS MINI UNIVERSAL MATE-N-LOCK CONN.          |                                  |
| PRODUCT SPEC<br>製品規格 108-5138      | CAP HOUSING UL94V-0<br>6極ミニユニバーサルメイトンロック キャップハウジング UL94V-0 |                                  |
| APPLICATION SPEC<br>取付適用規格         | SIZE   | CAGE CODE                        |
| WEIGHT                             | A3   | 00779                            |
| CUSTOMER DRAWING                   |  | DRAWING NO<br>番号 C=172160        |
| SCALE<br>尺度 2:1                    |  | SHEET<br>1 OF 1                  |
| REV<br>D3                          |  | RESTRICTED TO<br>—               |

THIS DRAWING IS A CONTROLLED DOCUMENT.

|   |  |
|---|--|
| DIMENSIONS:<br>単位: 耗 mm                         | TOLERANCES UNLESS OTHERWISE SPECIFIED:<br>一般公差           |
|   | 0-PLC ±<br>1-PLC ±<br>2-PLC ± ±0.3<br>3-PLC ±<br>4-PLC ± |
| MATERIAL<br>材料 66NYLON UL94-0<br>66ナイロン UL94V-0 | FINISH<br>仕上   |

## X-ON Electronics

Largest Supplier of Electrical and Electronic Components

*Click to view similar products for [Pin & Socket Connectors](#) category:*

*Click to view products by [TE Connectivity](#) manufacturer:*

Other Similar products are found below :

[6450822-1](#) [770392-1](#) [794042-1](#) [796885-1](#) [8-794535-1](#) [881459-2](#) [R929993003](#) [1-350779-3](#) [1403611-1](#) [1-480349-5](#) [1586092-1](#) [1586129-1](#)  
[1586487-1](#) [1586681-4](#) [1586700-1](#) [1586065-1](#) [1586077-1](#) [1586368-1](#) [1586380-1](#) [1586680-5](#) [1586681-2](#) [1604996-1](#) [16-06-0038](#) [164164-5](#) [1-](#)  
[6609930-1](#) [172296-1](#) [1-794714-6](#) [19-09-2035](#) [1969804-1](#) [200503-1](#) [200788-2](#) [201046-7](#) [202648-4](#) [2029076-2](#) [2029090-4](#) [2029095-4](#) [2-](#)  
[66102-6](#) [925061-7](#) [926681-1](#) [293734-4](#) [293737-2](#) [1-765362-4](#) [1-794606-3](#) [1871534-1](#) [1969795-1](#) [1969798-1](#) [1969800-1](#) [200833-4](#)  
[2008625-2](#) [2029027-2](#)