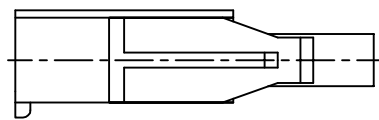
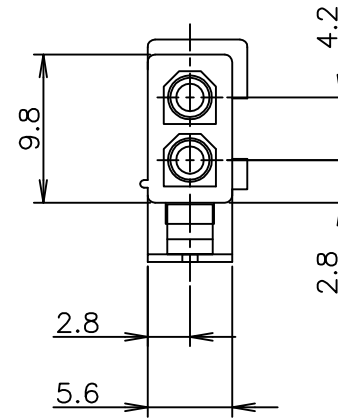
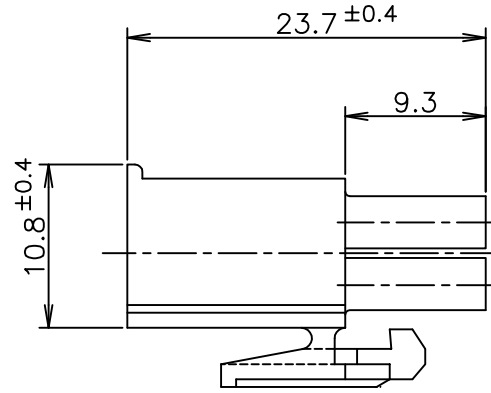
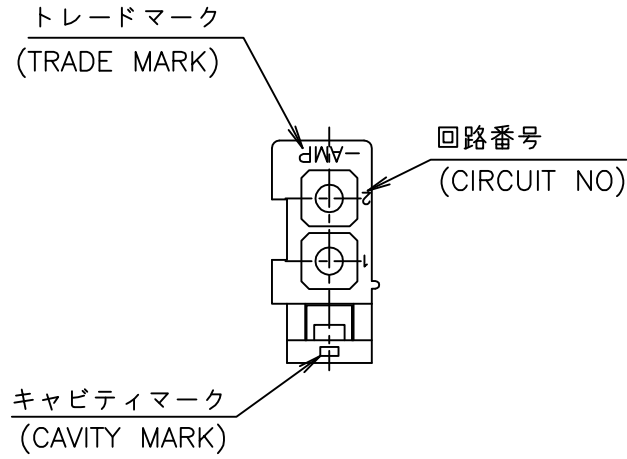


P	LTR	DESCRIPTION	DATE	DWN	APVD
	D2	REVISED PER ECR-16-010553	03AUG2017	BW	SG



黒 (BLACK)	1-172165-9
青 (BLUE)	1-172165-6
緑 (GREEN)	1-172165-5
赤 (RED)	1-172165-2
自然色 (NATURAL)	172165-1
色 (COLOR)	型番 (P/N)

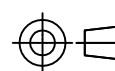
- 1 使用端子型番は 170359, 170360, 170361, 170362
- 2 嵌合相手ハウジング型番は 172157

- 1 APPLICABLE CONT P/N: 170359, 170360, 170361, 170362
- 2 MATING HSG P/N: 172157

THIS DRAWING IS A CONTROLLED DOCUMENT.

DIMENSIONS:  
単位: 耗  
mm

TOLERANCES UNLESS  
OTHERWISE SPECIFIED:  
一般公差



0-PLC ±  
1-PLC ± ±0.3  
2-PLC ±  
3-PLC ±  
4-PLC ±  
ANGLES ±

MATERIAL  
材料  
66 NYLON UL94V-0  
66ナイロン UL94V-0

FINISH  
仕上

INSTRUCTION SHEET  
取扱説明書 IS-105J

WIRE RANGE  
挿合電線断面積

INSULATION DIA  
被覆外径

DWN N.YAMASAKI 08JUN1998

CHK M.SHINDO 15JUN1998

APVD M.SHINDO 15JUN1998

PRODUCT SPEC  
製品規格  
108-5138

APPLICATION SPEC  
取付適用規格

WEIGHT

mm<sup>2</sup>

mm $\phi$

**STE** TE Connectivity

NAME  
名称  
2 POS MINI UNIVERSAL MATE-N-LOK CONN.  
PLUG HOUSING UL94V-0  
2極ミニユニバーサルメイトンロック プラグハウジング UL94V-0

SIZE A3  
CAGE CODE 00779  
DRAWING NO  
番号 C=172165  
RESTRICTED TO

CUSTOMER DRAWING

SCALE  
尺度 2:1

SHEET  
1 OF 1

REV  
D2

## X-ON Electronics

Largest Supplier of Electrical and Electronic Components

*Click to view similar products for [Pin & Socket Connectors](#) category:*

*Click to view products by [TE Connectivity](#) manufacturer:*

Other Similar products are found below :

[6450822-1](#) [770392-1](#) [794042-1](#) [796885-1](#) [8-794535-1](#) [PLR3455ACS-222](#) [R929991004](#) [R929993003](#) [1403611-1](#) [1-480349-5](#) [152302-5](#)  
[153211-2](#) [1586092-1](#) [1586129-1](#) [1586681-4](#) [1586700-1](#) [1586368-1](#) [1586380-1](#) [1586616-1](#) [1586680-5](#) [16-06-0038](#) [164164-5](#) [1-6609930-1](#)  
[172296-1](#) [19-09-2035](#) [200503-1](#) [200788-2](#) [2029090-4](#) [2029095-4](#) [925061-7](#) [293734-4](#) [293737-2](#) [1-765362-4](#) [1-794606-3](#) [1871534-1](#)  
[200833-4](#) [2008625-2](#) [2029027-2](#) [2029096-4](#) [R929991000](#) [R929991002](#) [R929993000](#) [319-10-101-00-005000](#) [319-10-102-00-001000](#)  
[319-10-104-00-001000](#) [319-10-105-00-001000](#) [319-10-108-00-001000](#) [319-10-112-00-006000](#) [39-01-8019](#) [319-10-101-00-001000](#)