

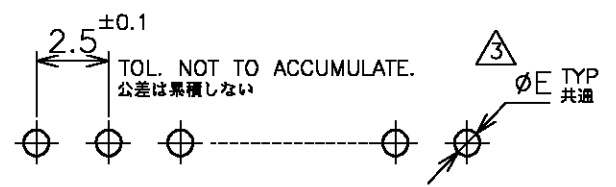
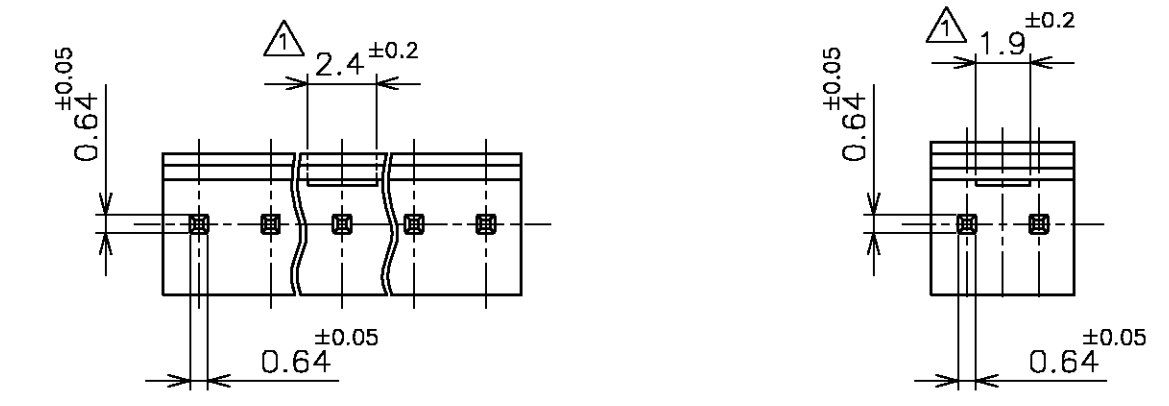
LOC	DIST	REVISIONS					
J	-	P	LTR	DESCRIPTION	DATE	DWN	APVD
		E		REVISED FJB0-0393-03	07MAY03	H.T	I.E

① ロッキング凹部位置は長手方向の中央。
 ② 塩ビケース詰製品(自動機対応)は図番172800参照のこと。
 ③ プリント基板穴径は下記参照してください。

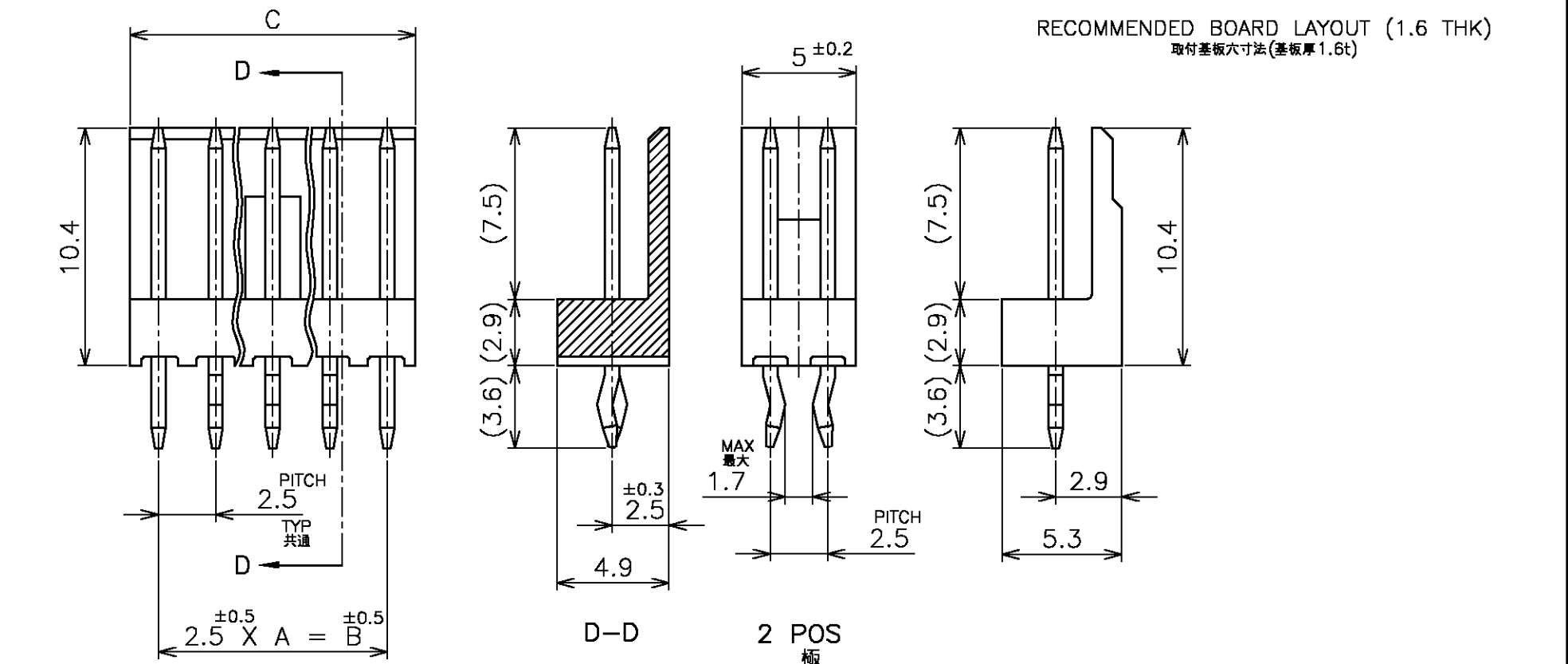
① LOCKING HOLE IS PLACED ON THE CENTER OF POST HEADER.
 ② REFERENCE TO P/N 172800 ABOUT TUBE PACKING ITEM FOR AUTO MOUNTING MACHINE.
 ③ RECOMMENDED HOLE DIA DIMENSION ON PWB

加工	パンチ加工穴	ドリル加工穴
穴径	0.9 ±0.1	1.1 ±0.05

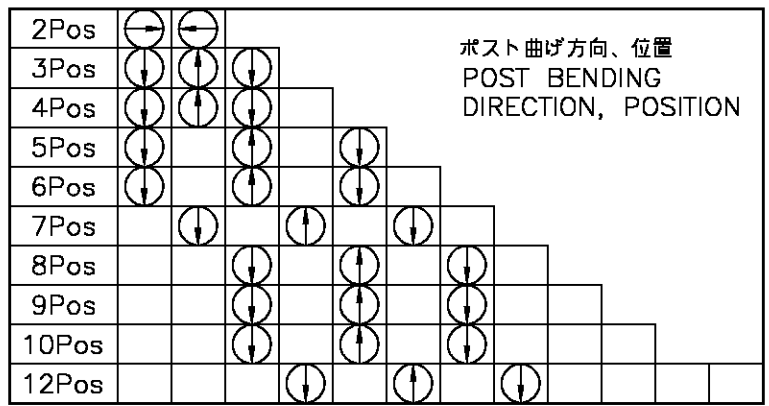
HOLE DIA	POUNCHED HOLE	DRILL HOLE
φE	0.9 ±0.1	1.1 ±0.05



RECOMMENDED BOARD LAYOUT (1.6 THK)
 取付基板穴径法(基板厚1.6t)



COLOR	±0.2 C		±0.5 B		A	NO OF POS 極数	TUBE PACKING P/N 塩ビケース詰 型番	PART NUMBER 型番
	BULE 青色	BLACK 黒色	NATURAL 自然色	NO OF POS 極数				
BULE 青色	30.0	27.5	11	12	5-172800-2	5-172732-2		
	25.0	22.5	9	10	5- ↑ -0	5- ↑ -0		
	22.5	20.0	8	9	4- -9	4- -9		
	20.0	17.5	7	8	4- -8	4- -8		
	17.5	15.0	6	7	4- -7	4- -7		
	15.0	12.5	5	6	4- -6	4- -6		
	12.5	10.0	4	5	4- -5	4- -5		
	10.0	7.5	3	4	4- -4	4- -4		
	7.5	5.0	2	3	4- -3	4- -3		
BLACK 黒色	30.0	27.5	11	12	3-172800-2	3-172732-2		
	25.0	22.5	9	10	3- ↑ -0	3- ↑ -0		
	22.5	20.0	8	9	2- -9	2- -9		
	20.0	17.5	7	8	2- -8	2- -8		
	17.5	15.0	6	7	2- -7	2- -7		
	15.0	12.5	5	6	2- -6	2- -6		
	12.5	10.0	4	5	2- -5	2- -5		
	10.0	7.5	3	4	2- -4	2- -4		
	7.5	5.0	2	3	2- -3	2- -3		
NATURAL 自然色	30.0	27.5	11	12	1-172800-2	1-172732-2		
	25.0	22.5	9	10	1- ↑ -0	1- ↑ -0		
	22.5	20.0	8	9	-9	-9		
	20.0	17.5	7	8	-8	-8		
	17.5	15.0	6	7	-7	-7		
	15.0	12.5	5	6	-6	-6		
	12.5	10.0	4	5	-5	-5		
	10.0	7.5	3	4	-4	-4		
	7.5	5.0	2	3	-3	-3		
5.0	2.5	---	2	172800-2	172732-2			



THIS DRAWING IS A CONTROLLED DOCUMENT.

DIMENSIONS: 単位: 純 MM

TOLERANCES UNLESS OTHERWISE SPECIFIED: 一般公差

MATERIAL 材料 HSG: 66NYLON UL94V-0 POST: BRASS

FINISH 仕上 POST: TIN-PLATE

APPROVALS: DWN A. IMAI 06MAR84, CHK N. ONOUE 06MAR84, APVD N. ONOUE 06MAR84

PRODUCT SPEC 製品規格, APPLICATION SPEC 取付適用規格, WEIGHT

tyco Electronics Tyco Electronics AMP K.K. Kawasaki, Japan

NAME 名称 POST HEADER ASSY (VERTICAL) WITH KINK AMP EI SERIES CONNECTOR

SIZE A3, CAGE CODE 00779, DRAWING NO 172732, RESTRICTED TO

CUSTOMER DRAWING SCALE 4:1 SHEET 1 OF 1 REV E

X-ON Electronics

Largest Supplier of Electrical and Electronic Components

Click to view similar products for [Headers & Wire Housings](#) category:

Click to view products by [TE Connectivity](#) manufacturer:

Other Similar products are found below :

[95000-104TRLF](#) [10135584-644402LF](#) [DF62W-EP2022PCA](#) [95000-106TRLF](#) [DF62W-2022SCA](#) [DF62W-EP2022PC](#) [2203348](#) [DF62W-2022SC](#) [1084018](#) [1029039](#) [1084017](#) [802-10-012-10-002000](#) [1112640](#) [1112639](#) [000-34000](#) [0009482033](#) [0009507031](#) [57102-S06-03LF](#) [57202-S52-04LF](#) [PCN6-15S-2.5E](#) [0039019024](#) [58102-G61-06LF](#) [582553-1](#) [0009508121](#) [0050291907](#) [018731A](#) [LY20-4P-DT1-P1E-BR](#) [02.125.8002.8](#) [60101931](#) [60598-1 \(Cut Strip\)](#) [M1625-3R/100](#) [61062-3](#) [61082-181009](#) [636-1427](#) [638009-1](#) [641938-9](#) [641991-4](#) [644168-1](#) [647662-1](#) [65039-019ELF](#) [65817-002LF](#) [65817-015LF](#) [65863-015LF](#) [66207-023LF](#) [67016-026LF](#) [67046-001LF](#) [67095-007LF](#) [68002-116](#) [68016-236H](#) [68648-049](#)