

NUMBER 173145

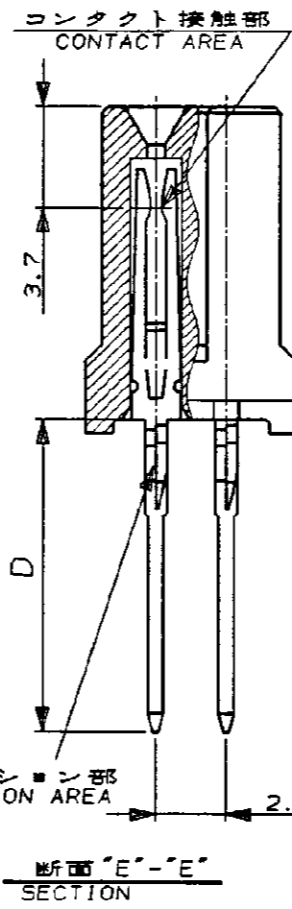
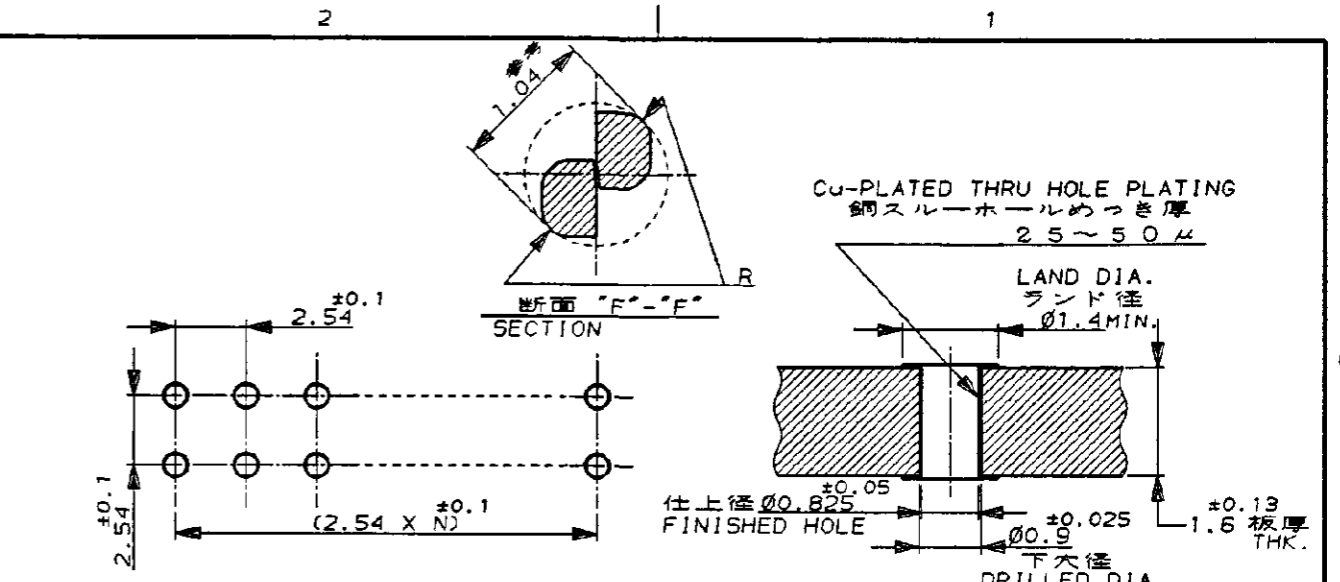
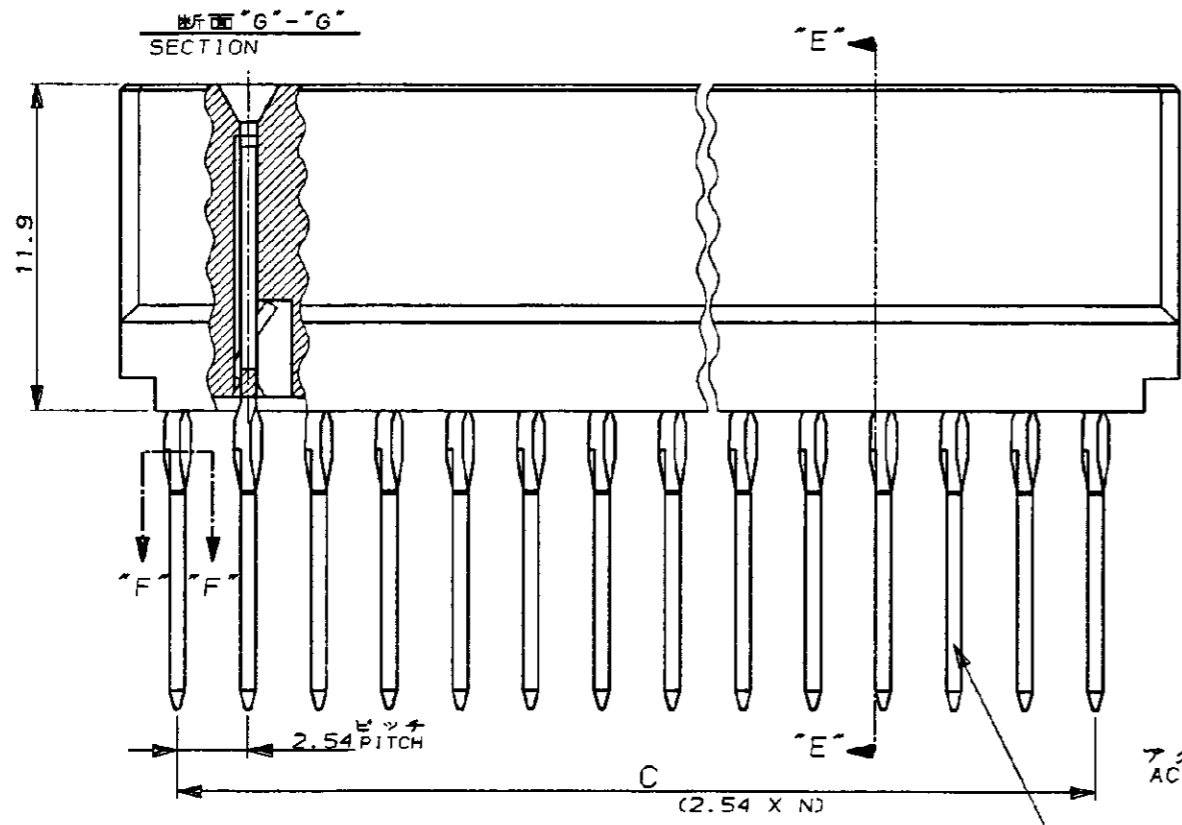
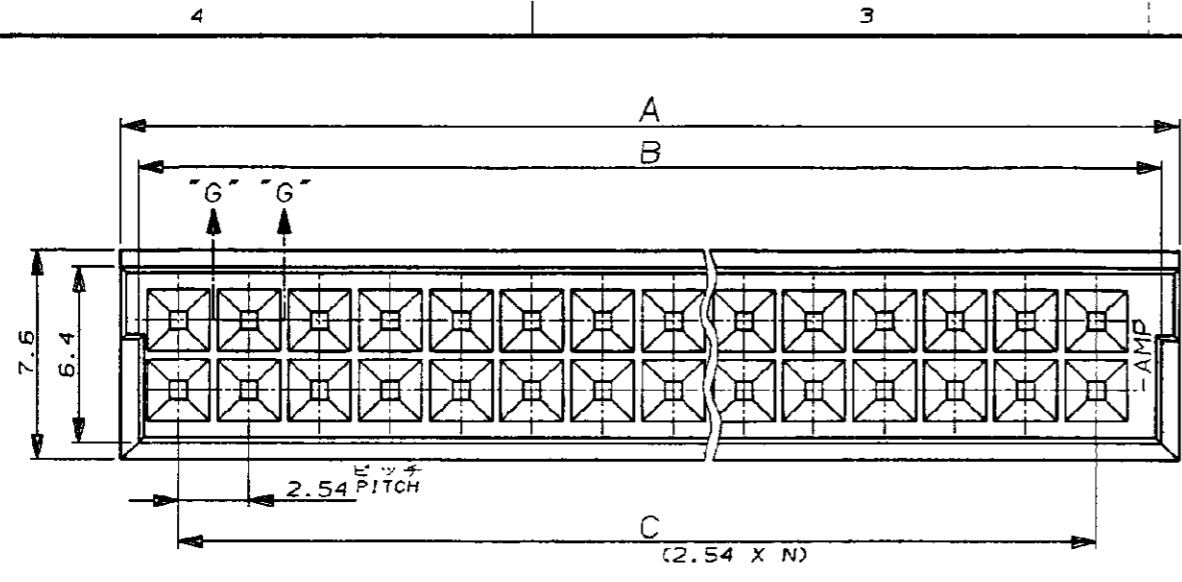
三 角 錐 (3rd ANGLE PROJECTION)

METRIC

PROJ. NO. 851-163

PRINT DIST. DIMENSIONS IN MM. DO NOT SCALE PRINT

PRINT DIST.



スルーホール仕様及びレイアウト (アクション・ピン タイプ)

注記

- ハウジング材料: ガラス入PBT, UL94 V-0, 黒
- コンタクト材料: CA725 (Cu-Ni-Sn合金)
- メッキ仕様
コンタクト接触部及びポスト嵌合部: 1.3μ最小の下地Ni
の上に, 0.2μ最小の金メッキ。
アクション部: 金フラッシュ
- 製品規格: 108-5197
- 適用工具: 758030-□
- シート 1 OF 3 は, 有効嵌合長 2.6mm MIN. の
基板間調整可能タイプ。

| | | | | | | | | |
|------------------|------|-------|------|------|----|------------|----|--------------|
| | | 40.64 | 44.5 | 45.7 | 16 | 34 | 2- | -2 |
| | | 30.48 | 34.3 | 35.6 | 12 | 26 | 2- | -1 |
| | | 73.66 | 77.5 | 78.7 | 29 | 60 | 1- | -5 |
| | | 60.96 | 64.8 | 66.0 | 24 | 50 | 1- | -4 |
| | | 48.26 | 52.1 | 53.3 | 19 | 40 | 1- | -3 |
| | 17.0 | 35.56 | 39.4 | 40.6 | 14 | 30 | 1- | -2 |
| | | 40.64 | 44.5 | 45.7 | 16 | 34 | 2- | -0 |
| | | 30.48 | 34.3 | 35.6 | 12 | 26 | 1- | -9 |
| | | 73.66 | 77.5 | 78.7 | 29 | 60 | 1- | -0 |
| | | 60.96 | 64.8 | 66.0 | 24 | 50 | | -9 |
| | | 48.26 | 52.1 | 53.3 | 19 | 40 | | -8 |
| ACTION PIN LONG | 11.4 | 35.56 | 39.4 | 40.6 | 14 | 30 | | -7 |
| | | 40.64 | 44.5 | 45.7 | 16 | 34 | 1- | -8 |
| | | 30.48 | 34.3 | 35.6 | 12 | 26 | 1- | -7 |
| | | 73.66 | 77.5 | 78.7 | 29 | 60 | | -5 |
| | | 60.96 | 64.8 | 66.0 | 24 | 50 | | -4 |
| | | 48.26 | 52.1 | 53.3 | 19 | 40 | | -3 |
| ACTION PIN SHORT | 4.7 | 35.56 | 39.4 | 40.6 | 14 | 30 | | 173145-2 |
| TYPE | D | C | B | A | N | No of POS. | | PARTS NUMBER |
| タイプ | D | C | B | A | N | 極数 | | 型番 |

- NOTES
- HSG. MATERIAL: PBT (GLASS), UL94 V-0, BLACK
 - CONT. MATERIAL: CA725 (Cu-Ni-Sn ALLOY)
 - FINISH:
CONTACT, POST... 1.3μ MIN. NICKEL UNDER PLATING,
0.2μ MIN. GOLD PLATING.
ACTION AREA... GOLD FLASH
 - PRODUCT SPEC: 108-5197
 - TOOLING: 758030-□
 - SHEET 1 OF 3 IS 2.6mm MIN. ADJUSTMENT TYPE ONLY.
- △ OBSOLETE PARTS: OBSOLETE CIS STREAMLINING PER D.RENAUD/D.SINISI

| | | | | |
|-----|---------------------------|----|-----|---------|
| E3 | REVISED PER ECO-13-004580 | KH | JO | 27APR13 |
| LTR | 変更 (REVISION RECORD) | DR | CHK | DATE |

TE Connectivity

リセクタクル アッセンブリ
スタッキング コネクタ
RECEPTACLE ASSEMBLY, STACKING CONN.

一般公差 (GENERAL TOLERANCE)
10mm以下: ±0.25
10mm以上30mm以下: ±0.25
30mm以上100mm以下: ±0.25
角 度: ±3°

LOC 番号 (No.): B J 173145

尺度 (SCALE): 4/1

REV. E3 SHEET 1 OF 3

DR. 9/20/94 K. NEMOTO DE. 9/20/94 K. NEMOTO
CHK. 10/14/94 APP. 14.OCT.94

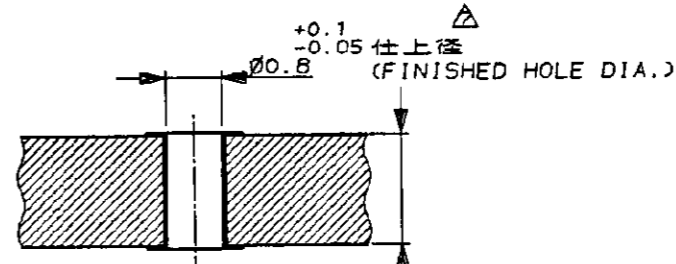
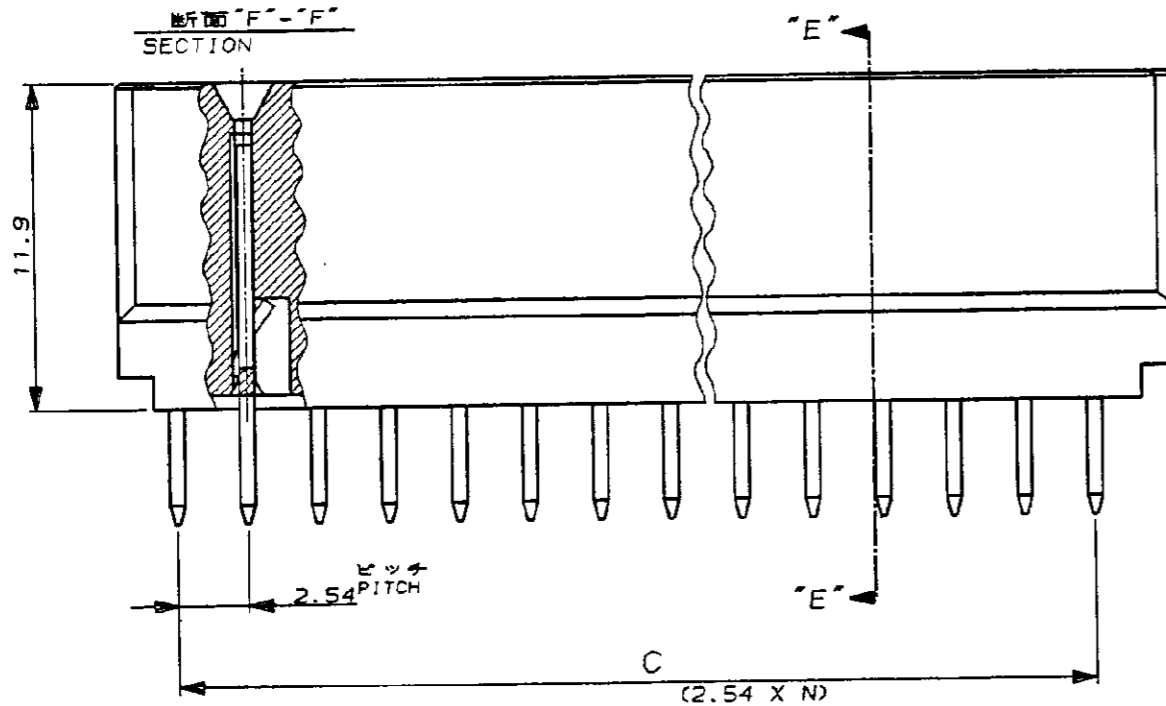
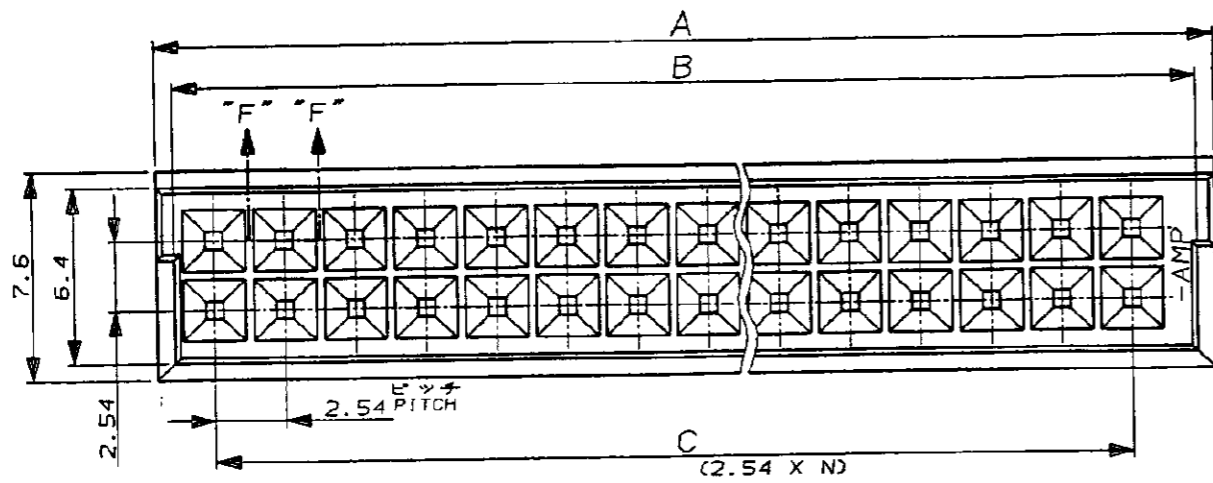
NUMBER 173145

METRIC

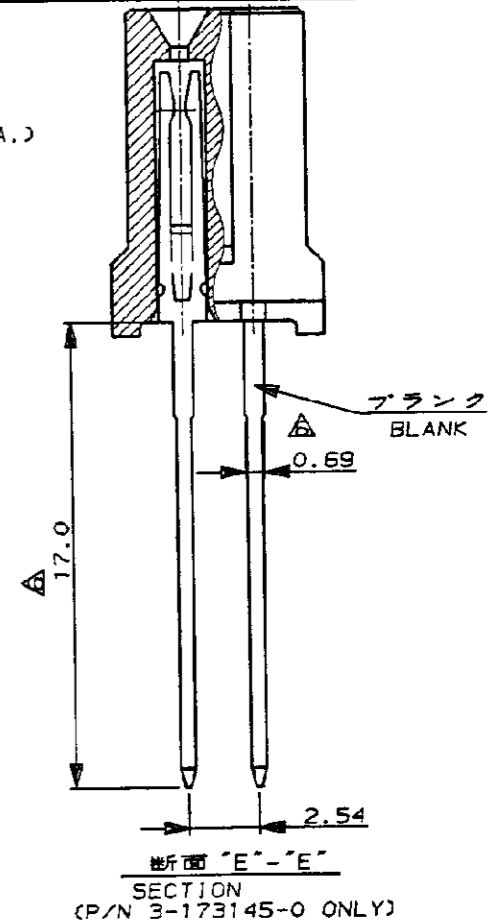
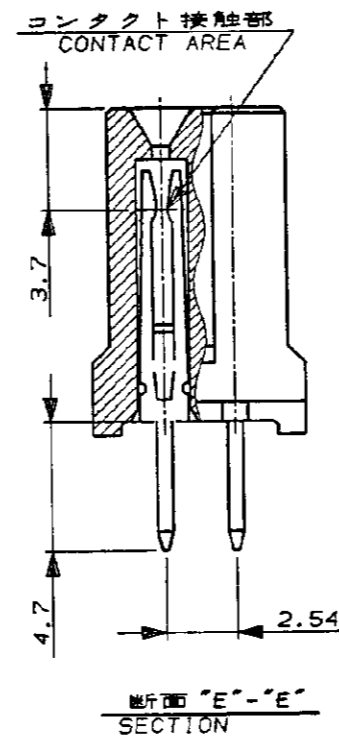
第三角法 (3rd ANGLE PROJECTION)

単位: 単位 DIMENSIONS IN MM. DO NOT SCALE PRINT

PRINT DIST



ホール・レイアウトは、
アクション・ピン タイプと同一。
スルーホール仕様
(はんだ・タイプ)



注記

- ハウジング材料: ガラス系PBT, UL94 V-0, 黒
- コンタクト材料: CA725 (Cu-Ni-Sn合金)
- メッキ仕様
コンタクト接触部: 1. 3 μ最小のNi下地メッキの上に、
0.2 μ最小の金メッキ。
ポスト部: 1. 3 μ最小のNi下地メッキの上に、
2 μ最小の錫メッキ。
- 全ての寸法は、参考寸法である。
- 製品規格: 108-5197
△ ブランク幅は、0.69。ポスト長は、17.0。
△ P/N 3-173145-0のみ スルーホールの
仕上径は、1.0 ±0.05 を適用。
8 シート 2 OF 3は、半田付タイプ。

NOTES

- HSG. MATERIAL: PBT (GLASS), UL94 V-0, BLACK
- CONT. MATERIAL: CA725 (Cu-Ni-Sn ALLOY)
- FINISH:
CONTACT AREA ... 1.3 μ MIN. NICKEL UNDER PLATING,
0.2 μ MIN. GOLD PLATING.
POST ... 1.3 μ MIN. NICKEL UNDER PLATING,
2 μ MIN. TIN PLATING.
- ALL DIMENSIONS SHOWN ARE FOR REFERENCE ONLY.
- PRODUCT SPEC: 108-5197
△ BLANK WIDTH: 0.69, POST LENGTH: 17.0
△ FINISHED HOLE DIA. 1.0 ±0.05 MUST BE APPLIED TO
P/N 3-173145-0 ONLY.
8 SHEET 2 OF 3....SOLDER TYPE ONLY.
- OBSOLETE PARTS: OBSOLETE CIS STREAMLINING PER
D.RENAUD/D.SINISI

| | | | | | | | | | | |
|------------|---|-----------------------|-------|------|------|----|------------|----|----------|----|
| △ OBSOLETE | △ | △ | 73.65 | 77.5 | 78.7 | 29 | 60 | 3 | △ | 0 |
| | | | 40.64 | 44.5 | 45.7 | 16 | 34 | 2 | | -9 |
| | | | 30.48 | 34.3 | 35.6 | 12 | 25 | 2 | | -8 |
| | | | 73.66 | 77.5 | 78.7 | 29 | 60 | 2 | | -7 |
| | | | 60.96 | 64.8 | 66.0 | 24 | 50 | 2 | | -6 |
| | | | 48.26 | 52.1 | 53.3 | 19 | 40 | 2 | | -5 |
| | | SOLDER PIN SHORT TYPE | 35.56 | 39.4 | 40.6 | 14 | 30 | 2 | 173145-4 | |
| | | タイプ | C | B | A | N | No of POS. | 種数 | 型番 | |

| | |
|------------|----------------------|
| SEE 1 OF 3 | |
| LTR | 変更 (REVISION RECORD) |
| DR | CHK DATE |
| CHK. | APP. |

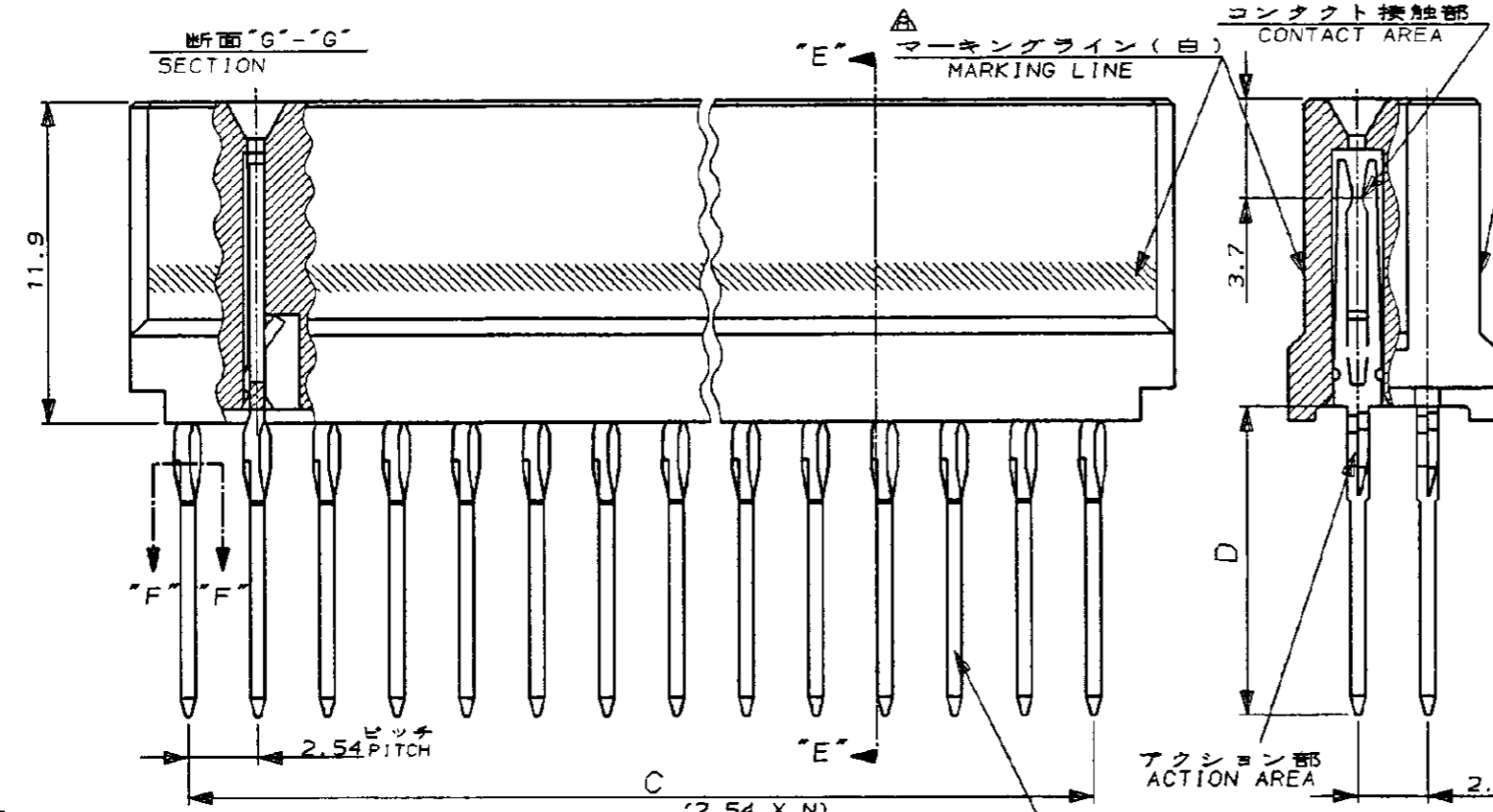
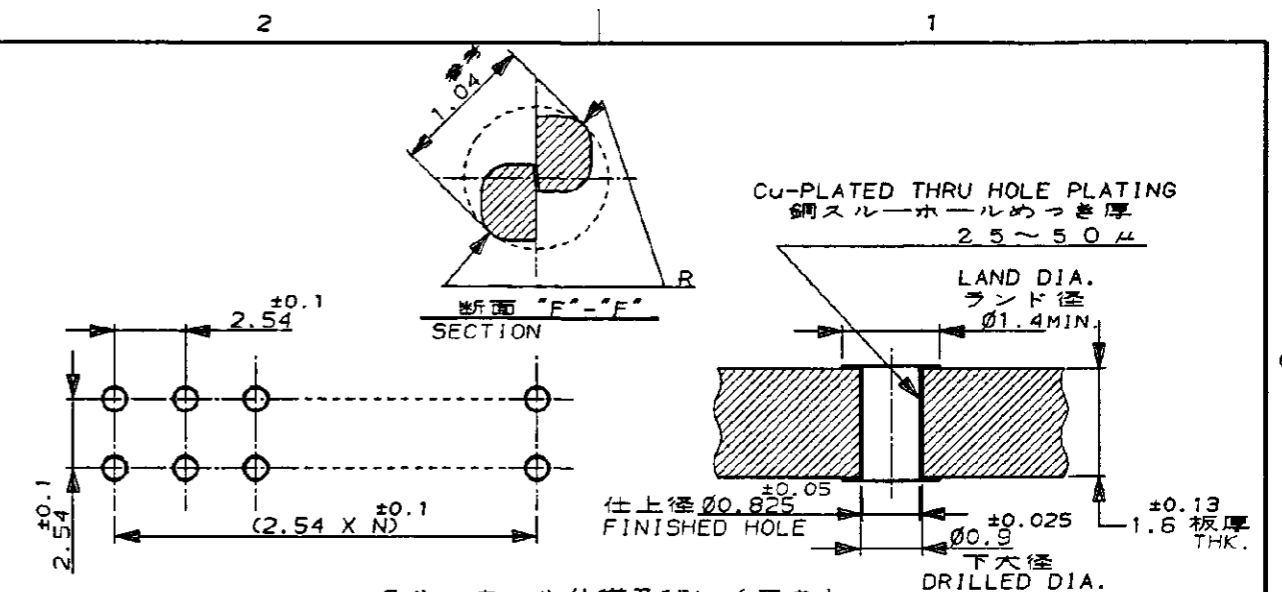
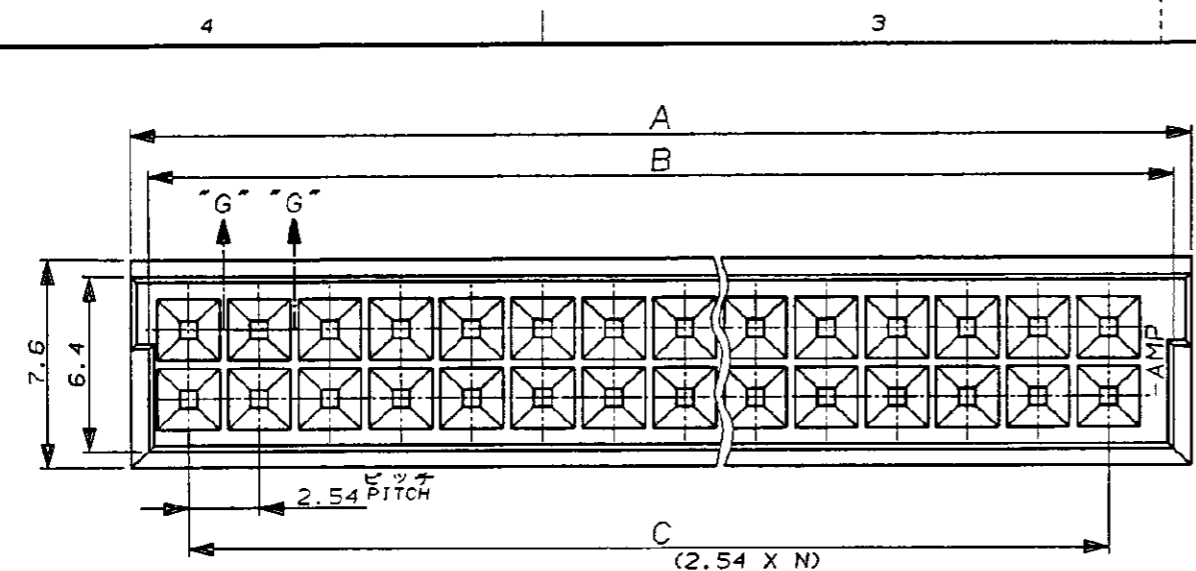
| | | | |
|-----------------------------|--------------------------------|--------------------------|---|
| 材料 (MATERIAL) | 仕上 (FINISH) | 名称 (NAME) | リセプタクル アッセンブリ スタッキング コネクタ |
| 1 | 3 | 一般公差 (GENERAL TOLERANCE) | 10mm以下: ±0.25 10mm以上 30mm以下: ±0.25 30mm以上 100mm以下: ±0.25 * * * ±3° |
| DR. 9/20/94 K. NEMOTO | DE. 9/20/94 K. NEMOTO | LOC | B J |
| CHK. 10/14/94 S. MAHARAJ | APP. 14.OCT. '94 S. MAHARAJ | REV. | E3 |
| 尺度 (SCALE) | | 番号 (No.) | 173145 |
| 尺度 (SCALE) | | REV. | E3 |
| 尺度 (SCALE) | | SHEET | 2 OF 3 |



RECEPTACLE ASSEMBLY, STACKING CONN.

(CUSTOMER DRAWING) 参考 面

NUMBER 173145
 PROJ. NO. 851-163
 651-068
 METRIC
 PRINT DIST
 単位: 概 寸法 DIMENSIONS IN MM. DO NOT SCALE PRINT



スルーホール仕様及びレイアウト (アクション・ピン タイプ)

注記

- ハウジング材料: ガラスエポキシ PBT, UL94 V-0, 黒
- コンタクト材料: CA725 (Cu-Ni-Sn 合金)
- メッキ仕様
 コンタクト接触部及びポスト嵌合部: 1.3 μm 最小の下地 Ni の上に、0.2 μm 最小の金メッキ。
 アクション部: 1.3 μm 最小の Ni 下地の上に金フラッシュ (ロングタイプ)
- 製品規格: 108-5197
- 運用工具: 758030-□

△ P/N 3-173145-1 のコンタクト接触部及び、ポスト嵌合部 (メッキ仕様):
 1.3 μm 最小の下地 Ni の上に、0.5 μm 最小の金めっき。
 その他は、3 の仕様と同じ。

7 シート 3 OF 3 は、こじり対策品タイプ。
 △ 型番 3-1 のみ、マーキングを施す。

| | | | | | | | | | |
|----|----------------------|------|-------|------|------|----|---------------|-----------------|----|
| 9 | | | 40.64 | 44.5 | 45.7 | 16 | 34 | 4 | 3 |
| | | | 30.48 | 34.3 | 35.6 | 12 | 26 | 4 | -2 |
| 9 | | | 73.66 | 77.5 | 78.7 | 29 | 60 | 4 | + |
| 9 | | | 60.96 | 64.8 | 66.0 | 24 | 50 | 4 | 0 |
| 9 | | | 48.26 | 52.1 | 53.3 | 19 | 40 | 3 | 0 |
| 9 | | 15.0 | 35.56 | 39.4 | 40.6 | 14 | 30 | 3 | 0 |
| 9 | | | 40.64 | 44.5 | 45.7 | 16 | 34 | 3 | 7 |
| 9 | | | 30.48 | 34.3 | 35.6 | 12 | 26 | 3 | 6 |
| 9 | | | 73.66 | 77.5 | 78.7 | 29 | 60 | 3 | -5 |
| 9 | | | 60.96 | 64.8 | 66.0 | 24 | 50 | 3 | -4 |
| 9 | | | 48.26 | 52.1 | 53.3 | 19 | 40 | 3 | 9 |
| 9 | | | 35.56 | 39.4 | 40.6 | 14 | 30 | 3 | 2 |
| △△ | ACTION PIN LONG TYPE | 9.4 | 48.26 | 52.1 | 53.3 | 19 | 40 | 3-173145-1 | |
| | タイプ | D | C | B | A | N | No of POS. 極数 | PARTS NUMBER 型番 | |

- NOTES**
- HSG. MATERIAL: PBT (GLASS), UL94 V-0, BLACK
 - CONT. MATERIAL: CA725 (Cu-Ni-Sn ALLOY)
 - FINISH:
 CONTACT, POST... 1.3 μm MIN. NICKEL UNDER PLATING, 0.2 μm MIN. GOLD PLATING.
 ACTION AREA... 1.3 μm MIN. NICKEL UNDER PLATING, (LONG TYPE) GOLD FLASH.
 - PRODUCT SPEC: 108-5197
 - TOOLING: 758030-□
 - FINISH ON CONTACT AND POST AREA OF P/N 3-173145-1 ONLY:
 1.3 μm MIN. NICKEL UNDER PLATING, ANOTHER PLATING SAME AS NOTE 3.
 - SHEET 3 OF 3... KOJIRI-COUNTERMEASURE TYPE. TO BE MARKED P/N 3-1 ONLY.
 - OBsolete PARTS: OBsolete CIS STREAMLINING PER D.RENAUD/D.SINISI
 - OBsolete.

SEE 1 OF 3

| | | | | |
|-----|----------------------|----|-----|------|
| LTR | 変更 (REVISION RECORD) | DR | CHK | DATE |
| | | | | |

| | |
|--------------------------|---|
| 社名 (COMPANY NAME) | リセプトクル アッセンブリ |
| 製品名 (PRODUCT NAME) | スタッキング コネクタ |
| 名称 (NAME) | RECEPTACLE ASSEMBLY, STACKING CONN. |
| 一般公差 (GENERAL TOLERANCE) | 10mm 以下: ±0.25 10mm 以上 30mm 以下: ±0.25 30mm 以上 100mm 以下: ±0.25 角 度: ±3° |
| LOC | B J |
| 番号 (No.) | 173145 |
| 尺度 (SCALE) | 4/1 |
| REV. | E3 |
| SHEET | 3 OF 3 |

(CUSTOMER DRAWING) 参考 図 面

X-ON Electronics

Largest Supplier of Electrical and Electronic Components

Click to view similar products for [Board to Board & Mezzanine Connectors](#) category:

Click to view products by [TE Connectivity](#) manufacturer:

Other Similar products are found below :

[589158040000018](#) [MDF7C-18P-2.54DSA\(55\)](#) [FCN-230C068-11](#) [FCN-268F012-G/BD](#) [FCN-268F036-G/BD](#) [FCN-268M012-G/0D](#) [FCN-268M024-G/1D](#) [FCN-723J004/1](#) [MIS-048-01-F-D-DP-K](#) [832-10-034-10-001000](#) [FX4C-80S-1.27DSA](#) [FCN-214Q030-G/0](#) [FCN-234P048-G/0](#) [FCN-235D050-G/C](#) [210-93-314-41-105000](#) [2-22603-0](#) [MDF7-40DP-2.54DSA\(55\)](#) [AXG720047](#) [5031084030](#) [MIT-114-03-F-D-K](#) [55323-1519](#) [DF33-2P-3.3DSA\(24\)](#) [YFT-20-05-H-03-SB-K](#) [503308-3040](#) [026-6203-PDB](#) [027-6203-PDB](#) [069159702701000](#) [10123981-102LF](#) [101A10019X](#) [55650-0588-C](#) [68682-310LF](#) [68684-306](#) [75140-7012](#) [87471-650](#) [194261-1](#) [FCN-268F024-G0D](#) [10124054-515LF](#) [68685-603](#) [8-1616154-3](#) [MIS-019-01-F-D](#) [FCN-268M024-G/3D](#) [20021832-06016C1LF](#) [KX15-20KLDL-E1000E](#) [MDF7-16DP-2.54DSA\(55\)](#) [AXE810124](#) [FCN-214J100-G/0](#) [FCN-230C068-E/S](#) [AXE812124](#) [AXE816124](#) [AXE720127](#)