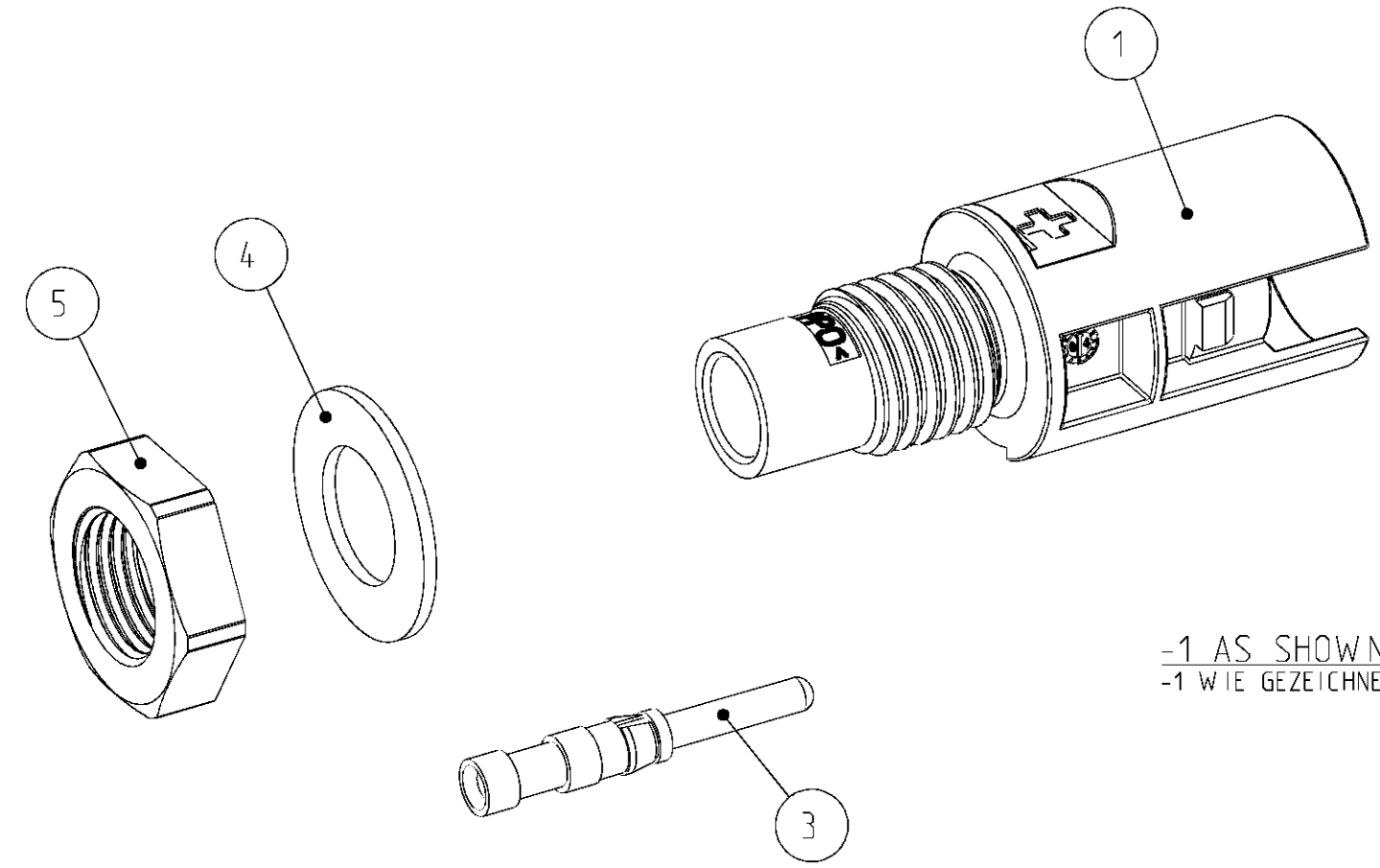


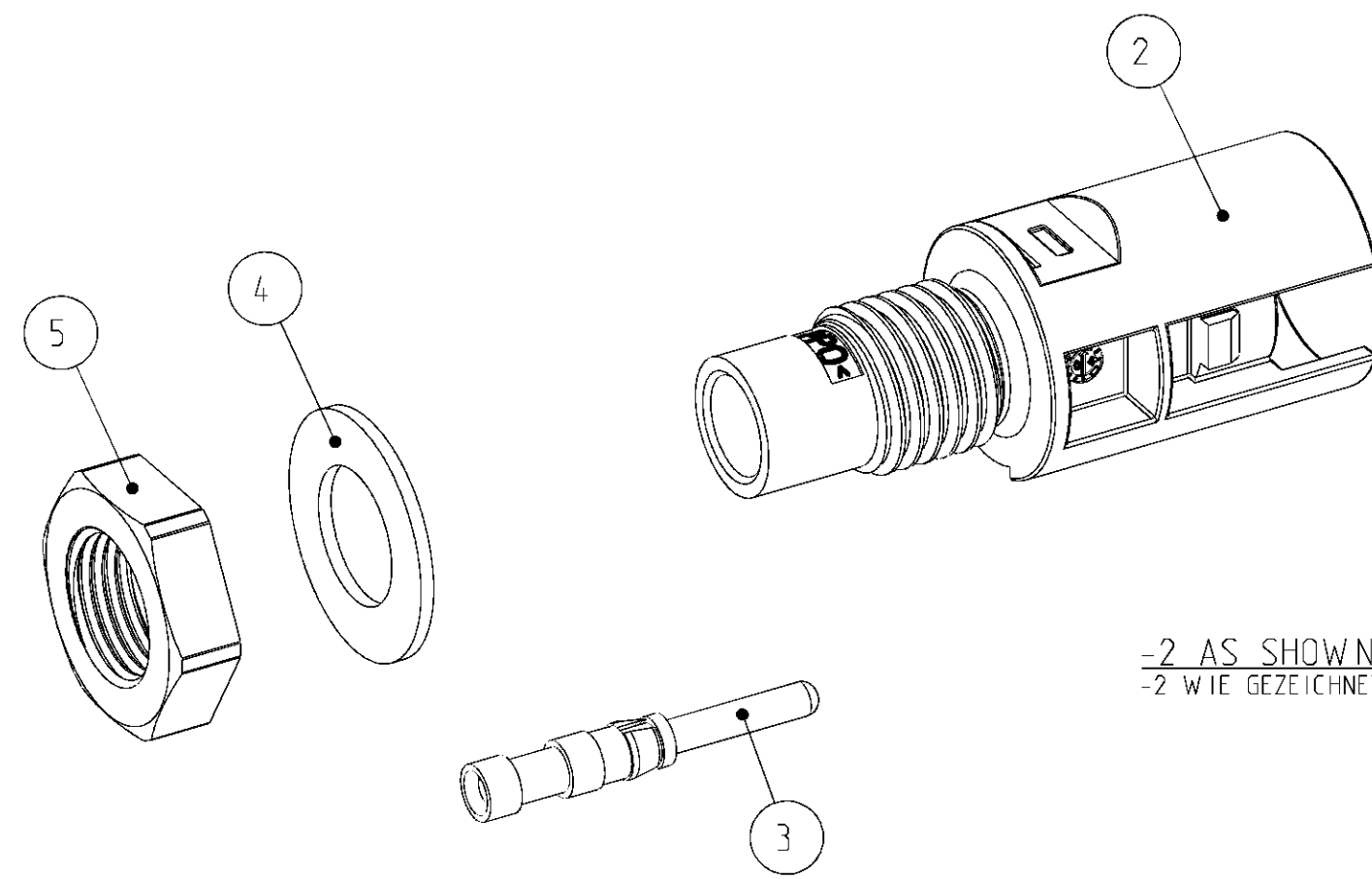
LOC A1	DIST -	REVISIONS ÄNDERUNGEN			DATE	DWN	APVD
PROJEKT NR.: EGGMNO4034		P	LTR	DESCRIPTION BESCHREIBUNG	16MAY11	RK	HMR
		D3 REVISED PER ECO-11-005150					



-1 AS SHOWN  
 -1 WIE GEZEICHNET

- ① PACKAGING INSTRUCTION: 100 PIECES OF EACH PART PACKAGED IN MINIGRIP BAG ( ITEM NO. 6 )
- ② PACKAGING INSTRUCTION: 100 PIECES OF EACH PART PACKAGED IN PLASTIC BAG ( ITEM NO. 7 )
- ③ PACKAGING UNIT: ALL COMPONENTS OF EACH DASH-NUMBER PACKAGED ACCORDING TO ① OR ② PACKAGED IN CORRUGATED SHIPPING BOX
- ④ MINIGRIP BAG ( ITEM NO. 6 ) AND PLASTIC BAG ( ITEM NO. 7 ) NOT SHOWN
- ⑤ ITEM NO. 4, 5, 10 AND 11 ENCLOSE LOOSELY
- ⑥ RECOMMENDED TIGHTENING TORQUE FOR NUT ( ITEM NO. 5 ) WHEN ASSEMBLING AT HOUSING WALL 1.3<sup>+0.2</sup> Nm
- ⑦ USE ONLY WITH CABLE PN 956299

- ① VERPACKUNGSANWEISUNG: 100 STÜCK VON JEDEM TEIL IM MINIGRIP-BEUTEL ( POS. 6 ) VERPACKT
- ② VERPACKUNGSANWEISUNG: 100 STÜCK VON JEDEM TEIL IM KUNSTSTOFF-BEUTEL ( POS. 7 ) VERPACKT
- ③ VERPACKUNGSEINHEIT: ALLE KOMPONENTEN EINER STRICHVARIANTE VERPACKT GEMÄSS ① BZW. ② IM VERSANDKARTON VERPACKT
- ④ MINIGRIP-BEUTEL ( POS. 6 ) UND KUNSTSTOFF-BEUTEL ( POS. 7 ) NICHT DARGESTELLT
- ⑤ POS. 4, 5, 10 UND 11 LOSE BEIGELEGT
- ⑥ EMPFOHLENES ANZUGSDREHMOMENT FÜR BEFESTIGUNGSMUTTER ( POS. 5 ) BEI MONTAGE AN GEHÄUSEWAND 1.3<sup>+0.2</sup> Nm
- ⑦ NUR MIT KABEL PN 956299 NUTZEN



-2 AS SHOWN  
 -2 WIE GEZEICHNET

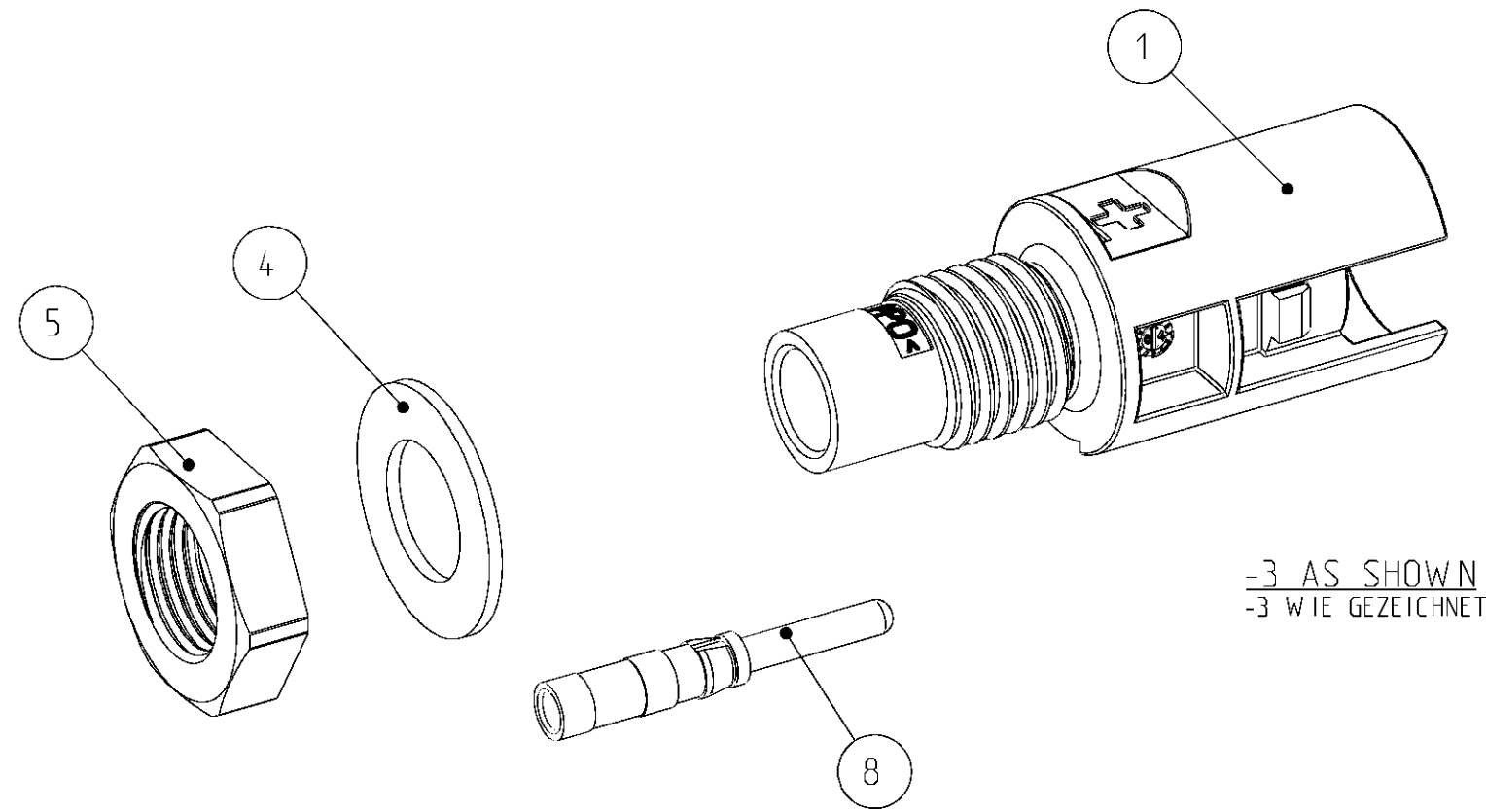
ORDER-NO. BESTELL-NR.														
③	③	③	③	③	③	③	③	③	③	③	③	③	③	③
1-1740210-4	-	1	-	1	-	1	-	-	-	-	-	-	-	11
-	1	-	1	-	1	-	1	-	-	-	-	-	-	10
-	-	1	1	-	-	-	-	1	1	-	-	-	-	9
-	-	-	-	1	1	-	-	-	-	1	1	-	-	8
1/100	1/100	1/100	1/100	1/100	1/100	1/100	1/100	1/100	1/100	1/100	1/100	1/100	1/100	7
3/100	3/100	3/100	3/100	3/100	3/100	3/100	3/100	3/100	3/100	3/100	3/100	3/100	3/100	6
1	1	1	1	1	1	1	1	1	1	1	1	1	1	5
-	-	-	-	-	-	-	-	1	1	1	1	1	1	4
-	-	-	-	-	-	1	1	-	-	-	-	1	1	3
1	-	1	-	1	-	1	-	1	-	1	-	1	-	2
-	1	-	1	-	1	-	1	-	1	-	1	-	1	1
QUANTITY STÜCK														
ITEM-NO. POS.														
DESCRIPTION BENENNUNG														
SURFACE OBERFLÄCHE														
MATERIAL														
COLOUR/FARBE														

DIMENSIONS: MASSE IN EINHEITEN: (MM)		TOLERANCES UNLESS OTHERWISE SPECIFIED: ALLGEMEINTOLERANZEN		DWN S. HASS 01-JUN-04	 TE Connectivity
MATERIAL		ANGLE S/WINKEL FINISH/OBERFLÄCHE/FARBE		CHK A. WÖBER 01-JUN-04	
APVD G. FELDMEIER 01-JUN-04		PRODUCT SPEC 108-18701		APVD G. FELDMEIER 01-JUN-04	
APPLICATION SPEC 114-18488		WEIGHT GEWICHT		NAME CONNECTION FOR INVERTED CONVERTER ANSCHLUSS FÜR WECHSELRICHTER	
CUSTOMER DRAWING		SCALE MASSSTAB 2:1		SIZE A2	RESTRICTED TO NUR FÜR
				CAGE CODE 00779	DRAWING NO. ZEICHNUNGS-NR. 1740210
				SHEET BLATT 1	OF VON 2
				REV D3	

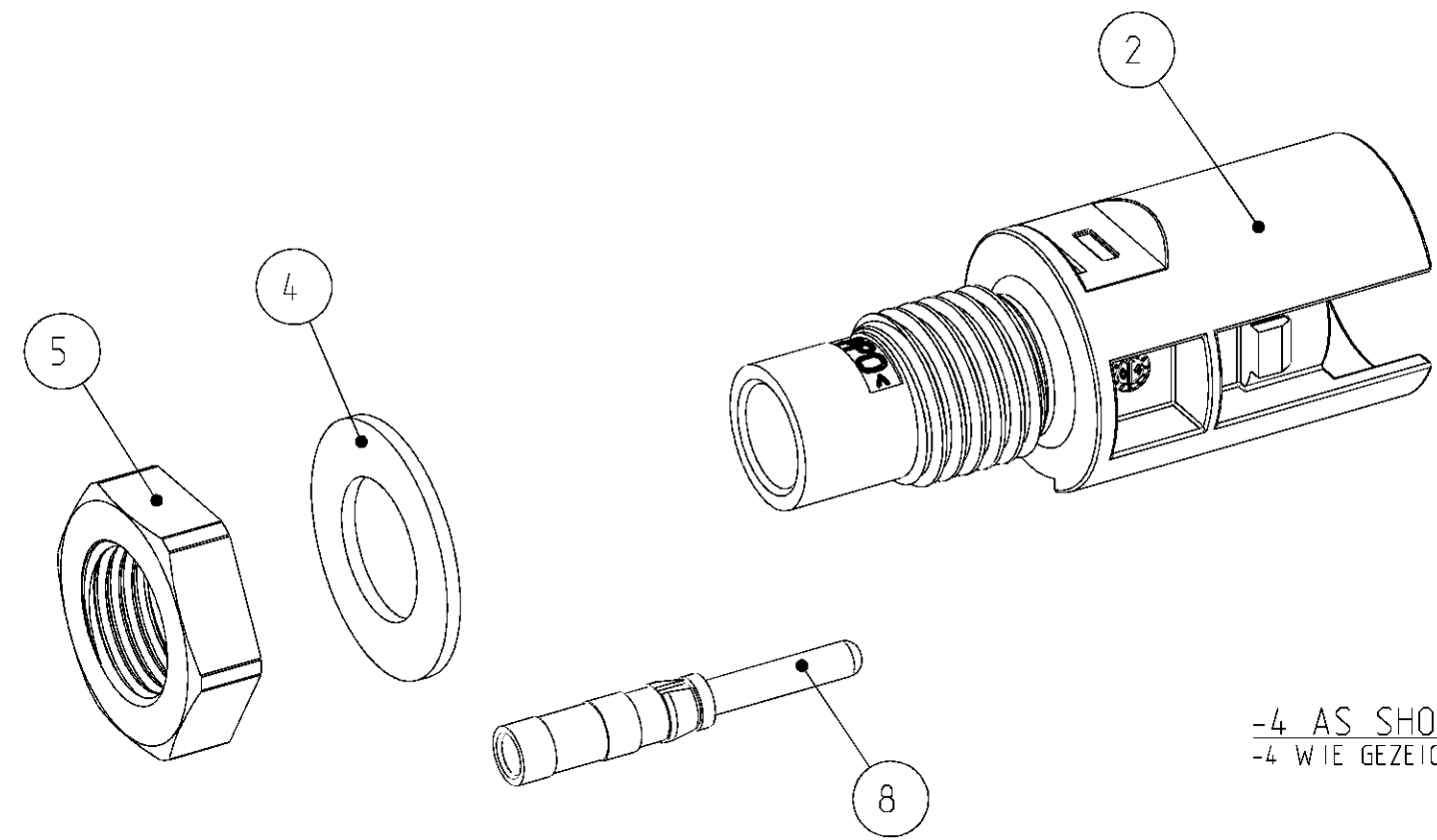
THIS DRAWING IS UNPUBLISHED  
 VERTRAULICHE UNVERÖFFENTLICHTE ZEICHNUNG  
 © COPYRIGHT

RELEASED FOR PUBLICATION  
 FREI FÜR VERÖFFENTLICHUNG  
 ALL RIGHTS RESERVED.  
 ALLE RECHTE VORBEHALTEN

MATED WITH  
 PASSEND ZU:

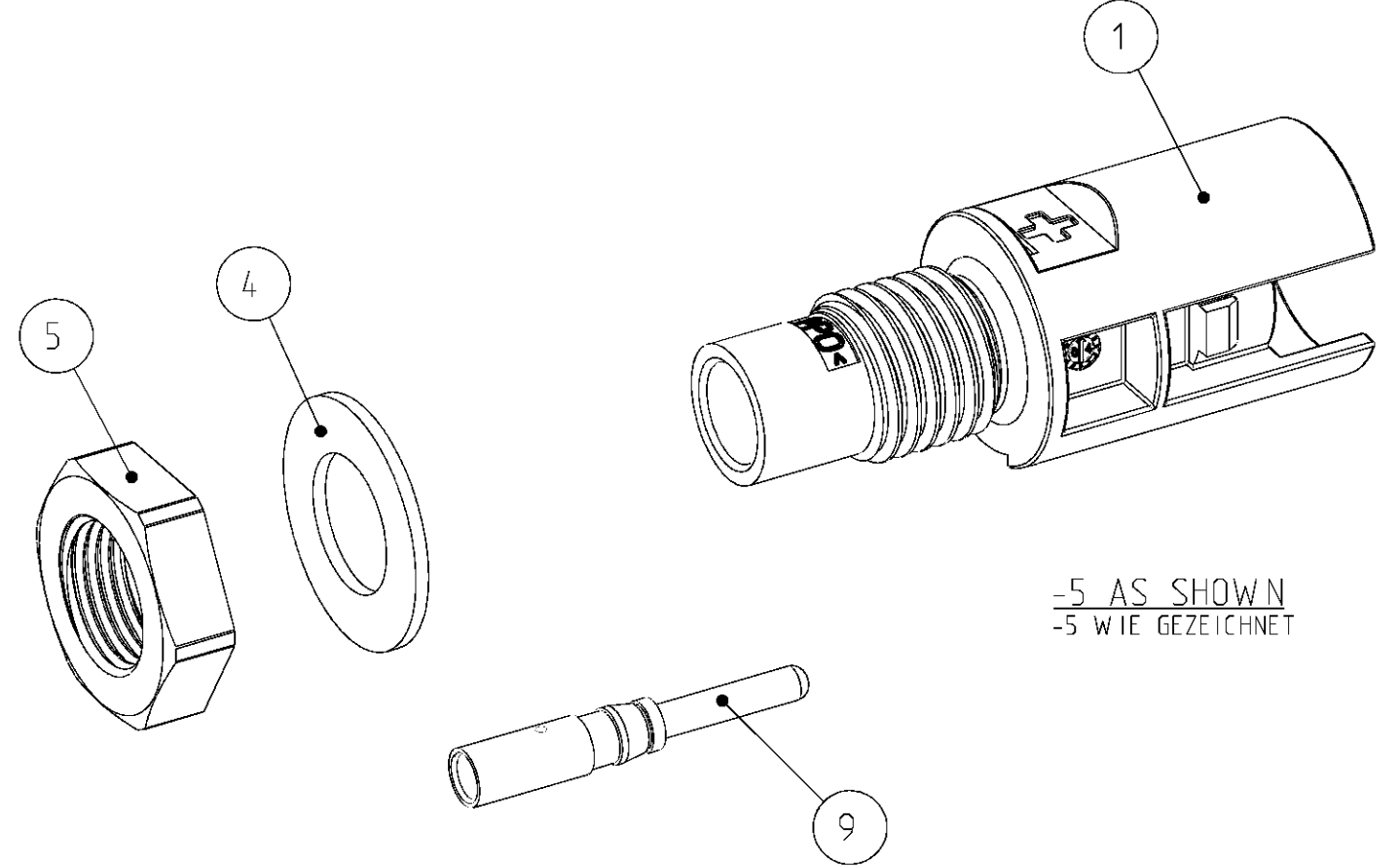


-3 AS SHOWN  
 -3 WIE GEZEICHNET

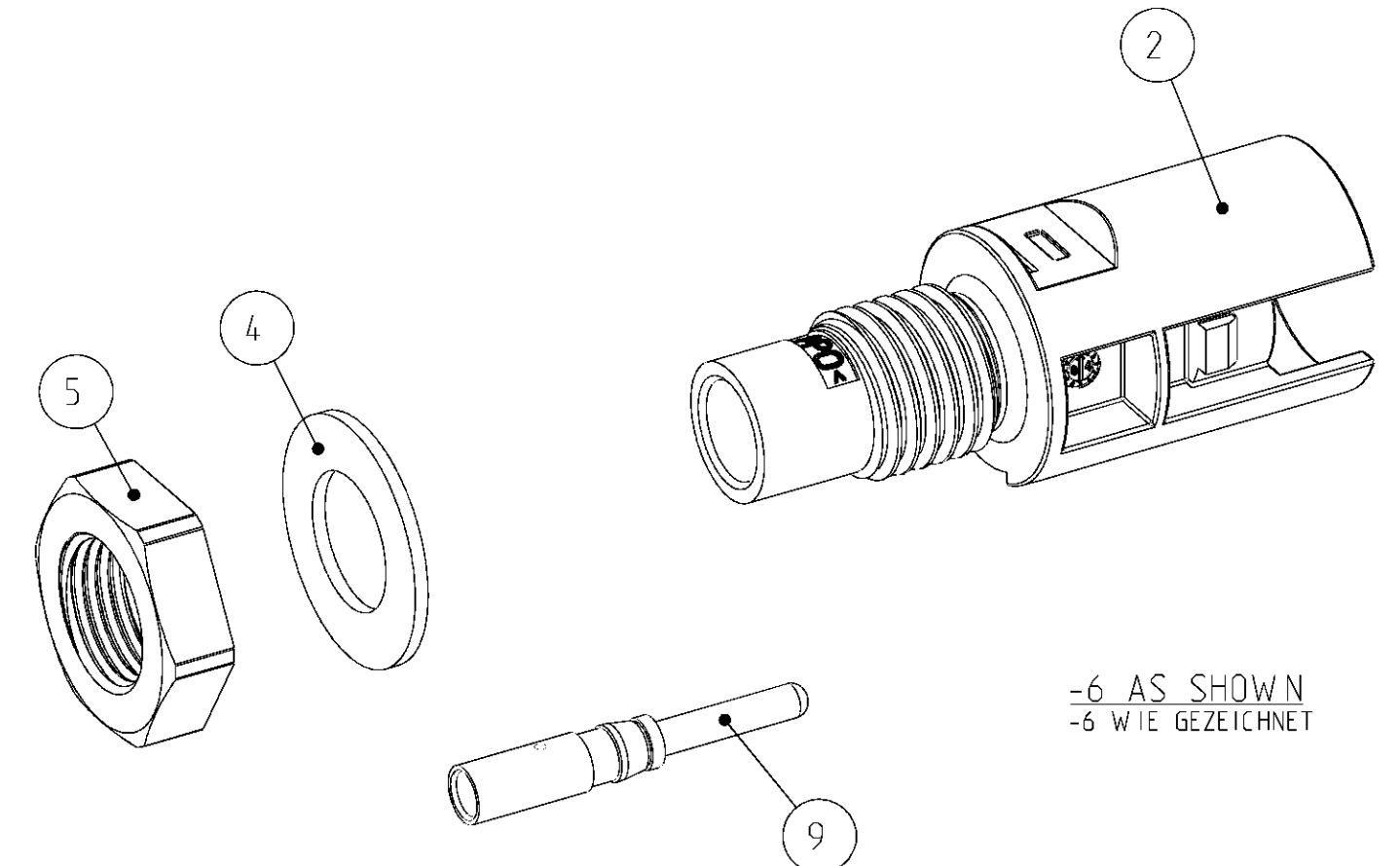


-4 AS SHOWN  
 -4 WIE GEZEICHNET

LOC	DIST	REVISIONS					
A1	-	P	LTR	DESCRIPTION	DATE	DWN	APVD
PROJEKT NR.: EGGMN04.034		-	-	SEE SHEET 1	-	-	-



-5 AS SHOWN  
 -5 WIE GEZEICHNET



-6 AS SHOWN  
 -6 WIE GEZEICHNET

DIMENSIONS: MASSE IN MM		TOLERANCES UNLESS OTHERWISE SPECIFIED: ALLGEMEINTOLERANZEN		DWN S. HASS 01-JUN-04		TE Connectivity	
MATERIAL		FINISH/OBERFLÄCHE/FARBE		CHK A. WÖBER 01-JUN-04		NAME CONNECTION FOR INVERTED CONVERTER ANSCHLUSS FÜR WECHSELRICHTER	
APVD G. FELDMEIER 01-JUN-04		APVD G. FELDMEIER 01-JUN-04		PRODUCT SPEC PRODUKTSPEZ.		SIZE A2	
APPLICATION SPEC VERARBEITUNGSSPEZ.		WEIGHT GEWICHT		CAGE CODE 00779		DRAWING NO. ZEICHNUNGS-NR. 1740210	
CUSTOMER DRAWING		/KUNDENZEICHNUNG		SCALE MASSSTAB 2:1		RESTRICTED TO NUR FÜR	
				SHEET BLATT 2		OF VON 2	
				REV D3			

## X-ON Electronics

Largest Supplier of Electrical and Electronic Components

*Click to view similar products for [TE Connectivity](#) manufacturer:*

Other Similar products are found below :

[D38999/24FJ4AN](#) [570416-000](#) [CLTEQ-M81CE-SSRELAY-4-20V](#) [4-1195131-0](#) [650069-000](#) [SMD100-2](#) [358838-000](#) [CB-1022B-78](#)  
[RM707012](#) [RP410012](#) [MMS42](#) [1-640426-8](#) [2EDL4CM](#) [DTS20W19-11PD-3028-LC](#) [RM202615](#) [NC6-P104-06](#) [MSPS103B](#) [DTS26F21-](#)  
[41HE-LC](#) [DTS26F21-41AE](#) [DTS26F21-41PE-LC](#) [DTS26F21-11SE-3028-LC](#) [30DCB6](#) [1932144-1](#) [293545-4](#) [LVR125S](#) [MS27466T25F4PB](#)  
[CKB-38-78010](#) [TR04AI-TINELLOCKRING](#) [1206SFF150F/63-2](#) [D38999/20JB35HA](#) [TE1500A2R2J](#) [D38999/20WC8BB](#) [DTS24F19-11SC-](#)  
[3028-LC](#) [D38999/24WG11HA](#) [D38999/24WG11HN](#) [MS27467T21F11H](#) [DJT16E21-11HA](#) [MS27467T21F35J](#) [MS27467T21F11J](#)  
[MS27467T21F16H-LC](#) [MS27467T21F35H](#) [MS27467T21F41H-LC](#) [1206SFH150F/24-2](#) [RP330024](#) [DJT16E21-11PA-LC](#) [DJT16E21-11HA-](#)  
[LC](#) [DJT16E21-11AA](#) [MS27467T21B11JA](#) [DJT16E21-11JA](#) [MS27467T21B11JA-LC](#)