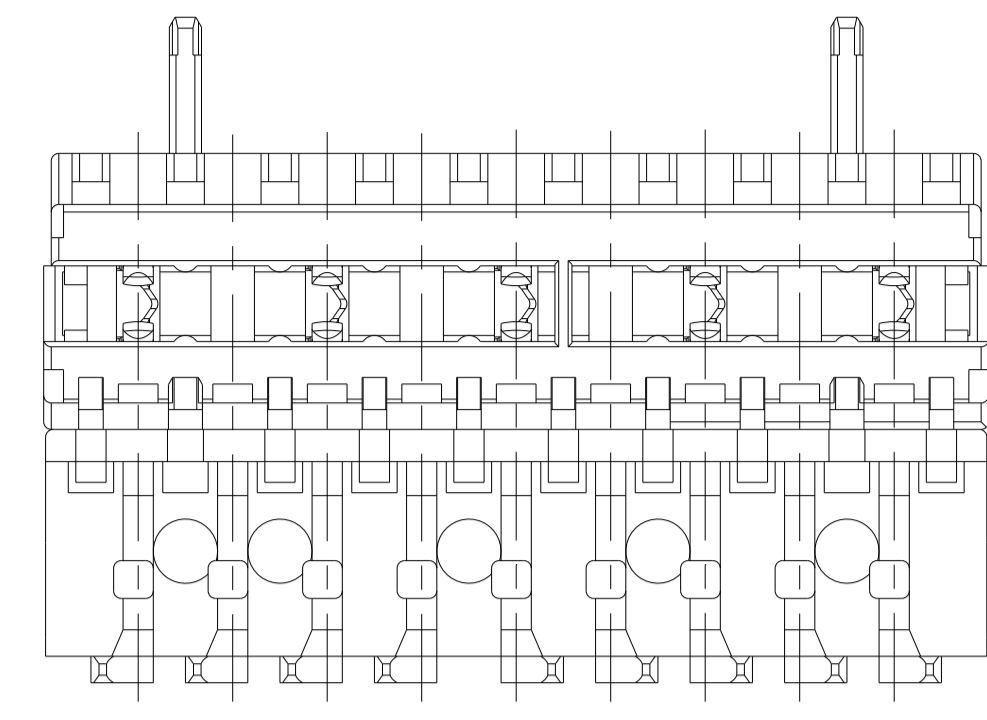
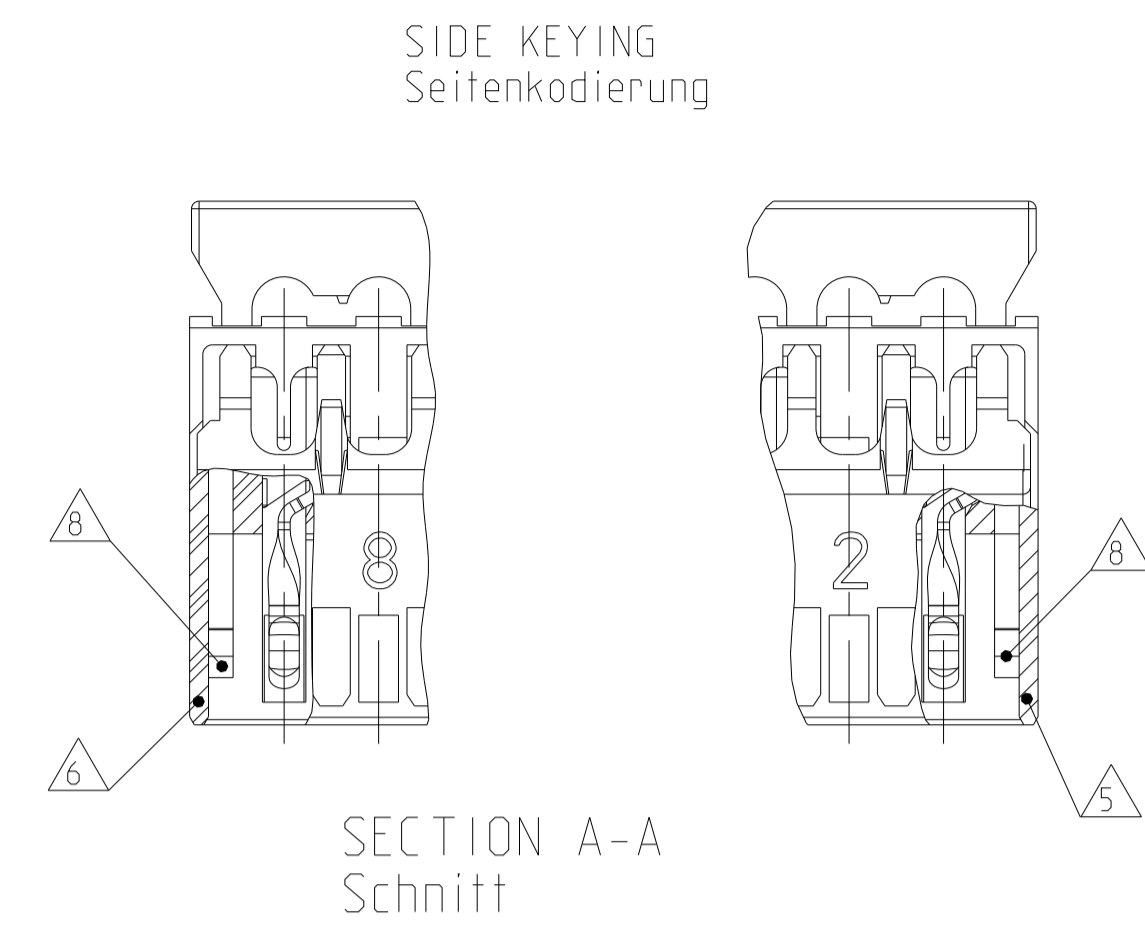


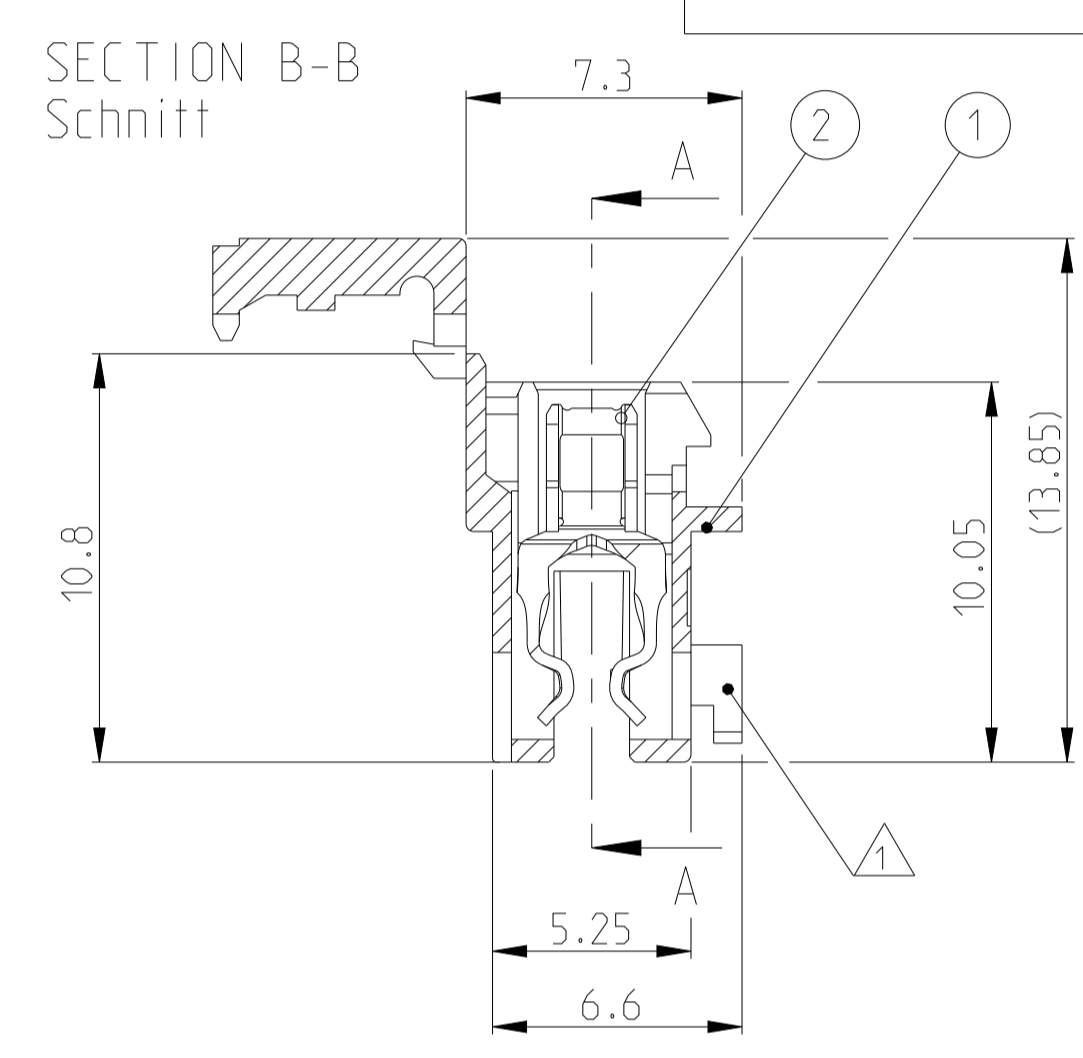
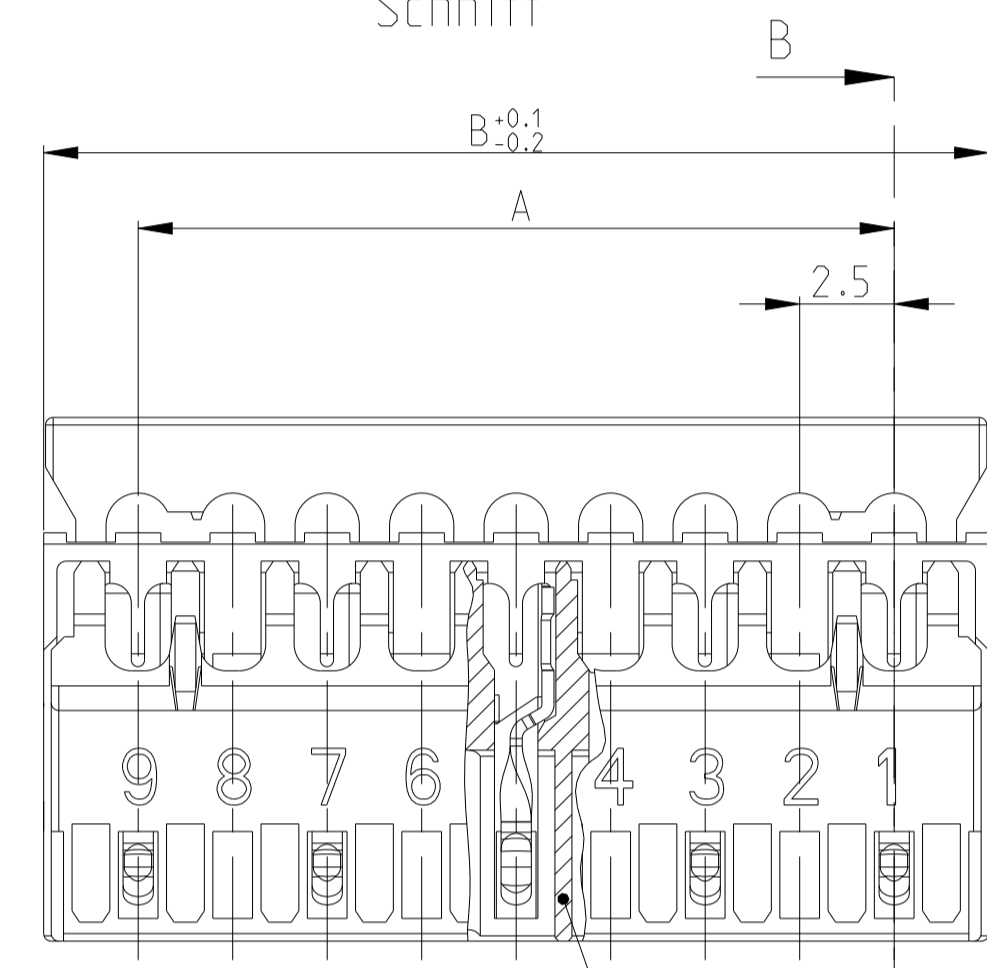
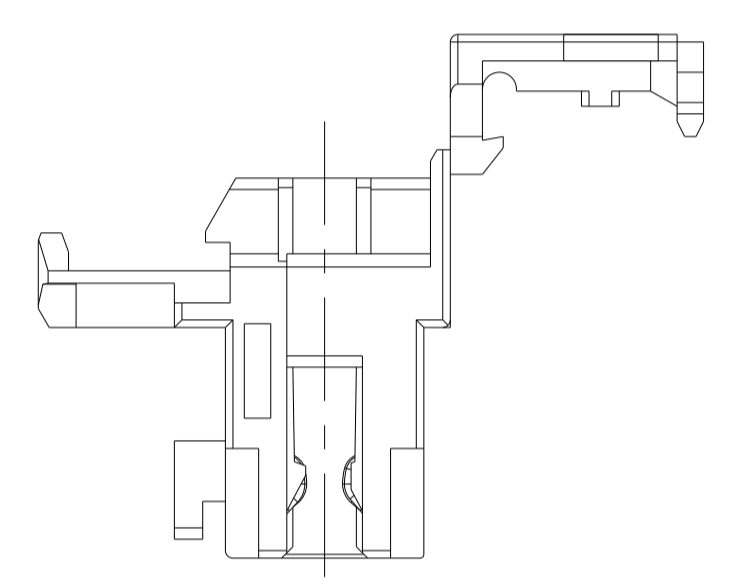
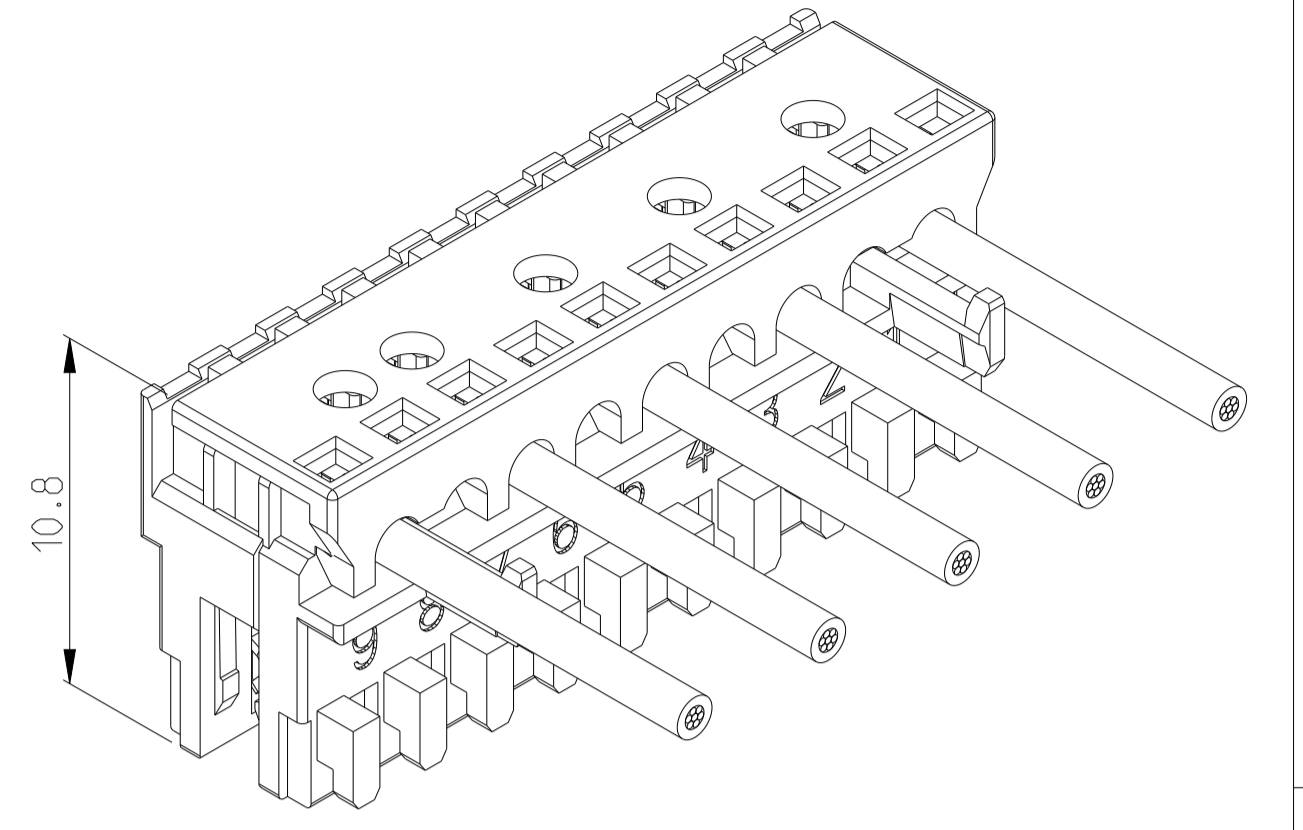
LOC	DIST	REVISIONS					
		P	LTN	DESCRIPTION	DATE	OWN	APVD
C 10				ECR-20-100617	05NOV2020	W W	FL
C 11				ECR-21-104617	10JUN2021	KD	FL
C 12				ECR-21-112730	14SEP2021	KD	FL



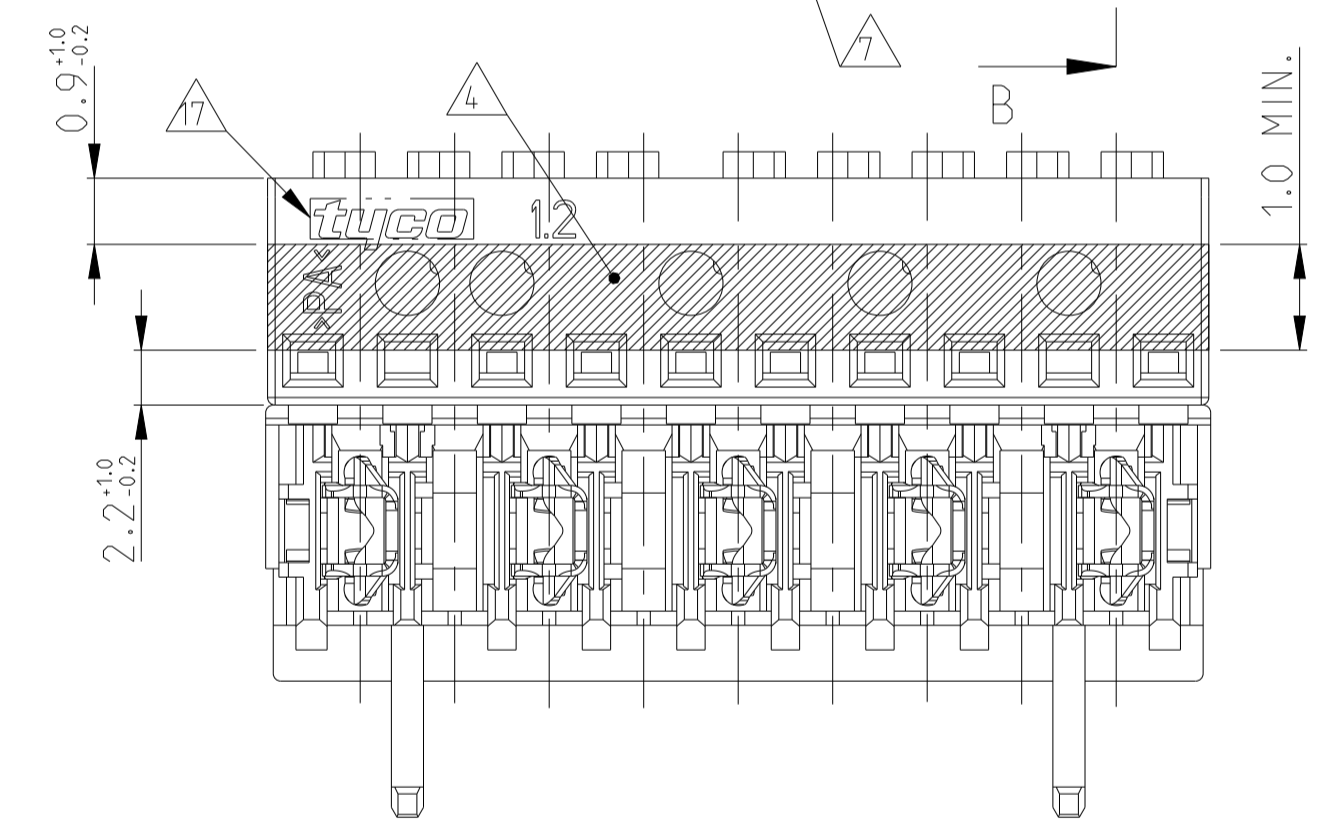
SECTION A-A Schnitt



SECTION A-A Schnitt



SECTION B-B Schnitt



- 18 PRELIMINARY PART - NOT YET RELEASED FOR PRODUCTION
- 17 TE LOGO
- 11-16 SEE SHEET 2  
Siehe Blatt 2
- X.. CAVITY LOADED WITH CONTACT  
O.. CAVITY WITHOUT CONTACT  
X.. Kammer mit Kontakt bestueckt  
O.. Kammer ohne Kontakt
- 9 IEC 60695-2-11 / IEC 60335-1 GLOW WIRE TEST 750 °C WITHOUT FLAME  
IEC 60695-2-11 / IEC 60335-1 Gluehdrahttest 750 °C ohne Flamme
- 8 LOCKING HOOK BEFORE CAVITY NO. 1 AND AFTER LAST CAVITY  
Rasthaken vor Kammernummer Nr. 1 und nach letzter Kammer
- 7 ADDITIONAL KEYING RIB BETWEEN CAVITY NO.  
Zusaetzhliche Kodierrippe zwischen Kammer Nr.
- 6 SIDE KEYING, ON LAST CAVITY  
Seitenkodierung, bei letzter Kammer
- 5 SIDE KEYING, ON CAVITY NO. 1  
Seitenkodierung, bei Kammer Nr. 1
- 4 COLOR STRIP ON COVER OF HOUSING. NOT THE COLOR OF HOUSING
- 3 MATING PART: PCB ACCORDING TO SHEET 2 OF 2  
Passender Gegenstecker: Leiterplatten siehe Blatt 2 von 2
- 2 WIRE RANGE: 0.22-0.35mm<sup>2</sup>. SEE APPLICATION SPEC. 114-18467  
Drahtgroessenbereich: 0.22-0.35mm<sup>2</sup>, siehe Verarbeitungsspec. 114-18467
- 1 KEYING RIBS; CUTTING WITH TERMINATION MACHINE POSSIBLE  
Kodierrippe; Schneiden auf der Verarbeitungsmaschine moeglich

POS. Polzahl	DIM "A"	DIM "B"	KEYING	KEYING	KEYING	LOCKING HOOK	PN Bestell-Nr.															
20	47.5	52.4																				
19	45	49.9																				
18	42.5	47.4																				
17	40	44.9																				
16	37.5	42.4																				
15	35	39.9																				
14	32.5	37.4																				
13	30	34.9																				
12	27.5	32.4																				
11	25	29.9																				
10	22.5	27.4	X	O	X	O	X	1740918-9														
9	20	24.9																				
8	17.5	22.4																				
7	15	19.9	3/4	-	-	X	3-1740918-7															
			5/6	-	-	X	2-1740918-7															
			3/4, 4/5	-	-	X	1-1740918-7															
			3/4	X	X	X	1740918-7															
6	12.5	17.4																				
6	12.5	17.4																				
5	10	14.9																				
			1/2	X	X	X	6-1740918-3															
			2/3	X	X	X	5-1740918-3															
			2/3	X	X	X	4-1740918-3															
			1/2	X	X	X	3-1740918-3															
			-	-	-	X	2-1740918-3															
			-	X	-	X	1-1740918-3															
Color Code	20	19	18	17	16	15	14	13	12	11	10	9	8	7	6	5	4	3	2	1		
4																						

THIS DRAWING IS A CONTROLLED DOCUMENT.

APVD: T. Klepper 03.07.2007  
 CHK: H. Karabiyik 03.07.2007  
 B. Schnaubel 03.07.2007

**STE** TE Connectivity

AMP DUOPLUG 2.5 MK11  
 FEMALE CONNECTOR 3-20 POSITION  
 WITH PCB LOCKING - SELECTIVE LOADED

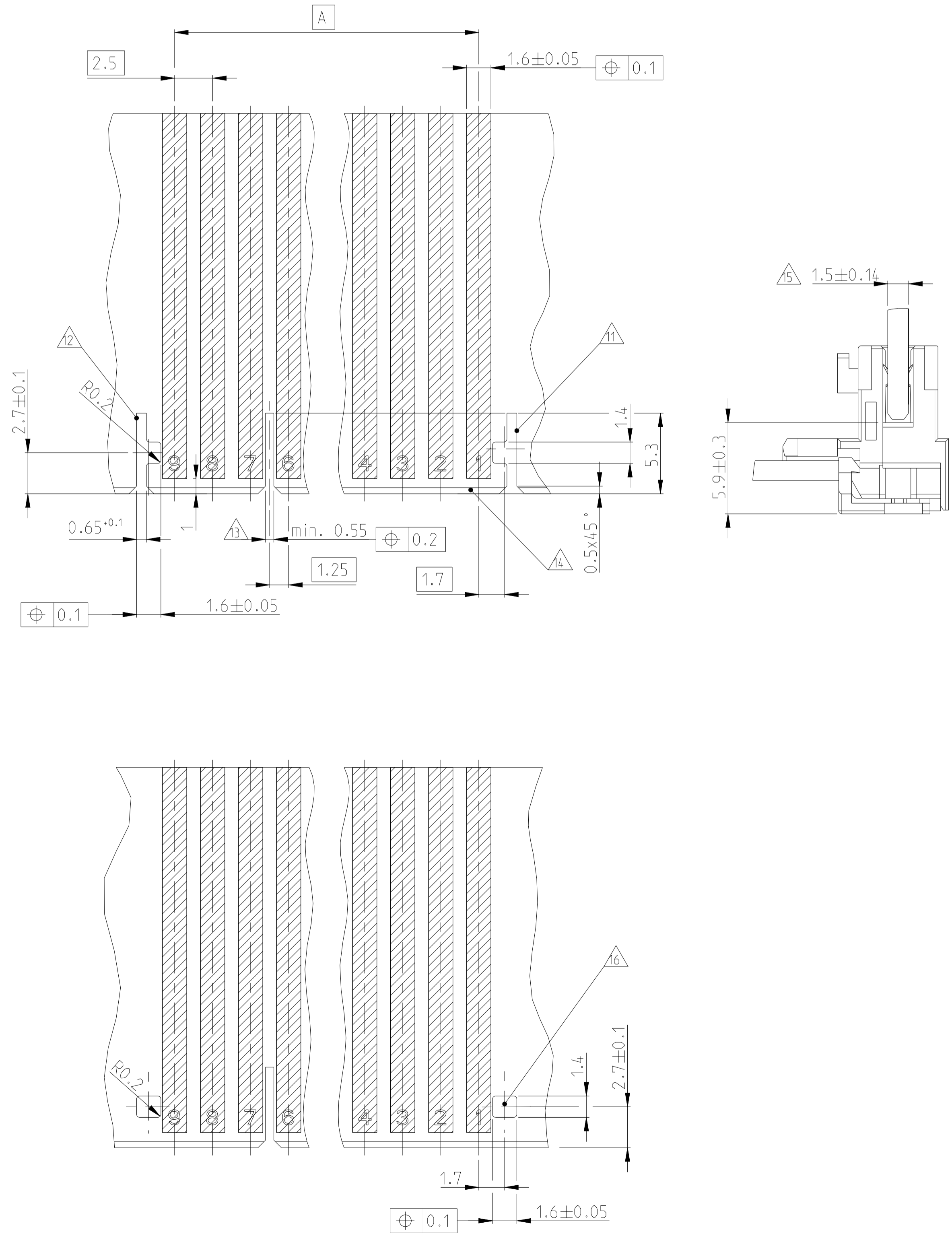
2	SEE TABLE siehe Tabelle	CONTACT/Kontakt	CuSn	TINNED/Verzinkt
1		HOUSING/Gehaeuse	PA 6 GF UL94V-2	NATURE/natur
POS. Polzahl	PN Bestell-Nr.	DESCRIPTION Beschreibung	MATERIAL	COLOUR/FINISH Farbe/Oberflaeche
114-18467	114-18467	114-18467		

WEIGHT: -  
 CUSTOMER DRAWING

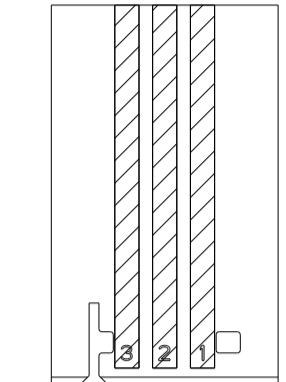
SCALE: 5:1 SHEET: 1 OF 2

**PCB LAYOUT IN GENERAL**  
**Leiterplattenanschluss allgemein**

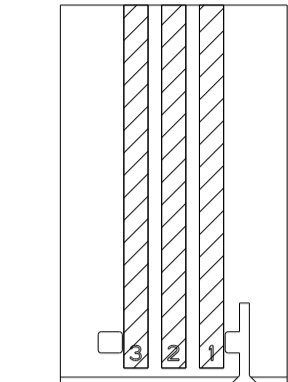
**3-20 POSITION**  
**3-20 polig**



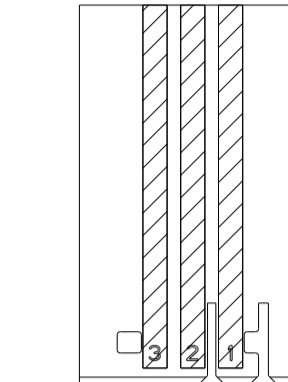
3 POSITION  
 3 polig



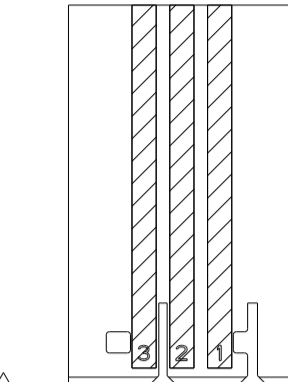
LAYOUT FOR CONNECTOR NO.  
 Leiterplattenanschluss fuer PN  
 1-1740918-3 (WITHOUT PAD 2)



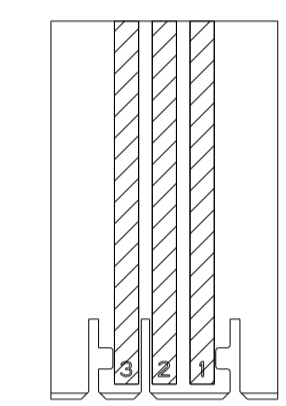
LAYOUT FOR CONNECTOR NO.  
 Leiterplattenanschluss fuer PN  
 2-1740918-3 (WITHOUT PAD 2)



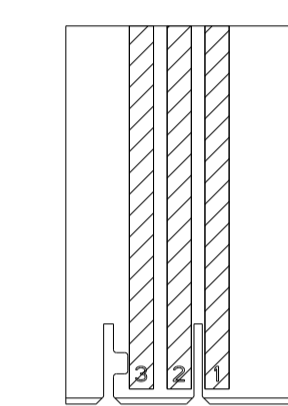
LAYOUT FOR CONNECTOR NO.  
 Leiterplattenanschluss fuer PN  
 3-1740918-3 (WITHOUT PAD 2)



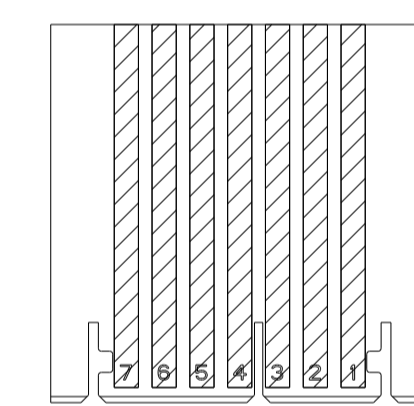
LAYOUT FOR CONNECTOR NO.  
 Leiterplattenanschluss fuer PN  
 4-1740918-3 (WITHOUT PAD 2)



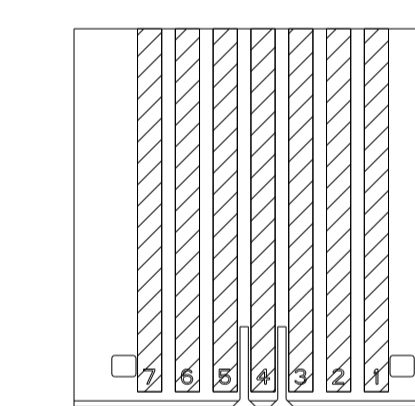
LAYOUT FOR CONNECTOR NO.  
 Leiterplattenanschluss fuer PN  
 5-1740918-3 (WITHOUT PAD 2)



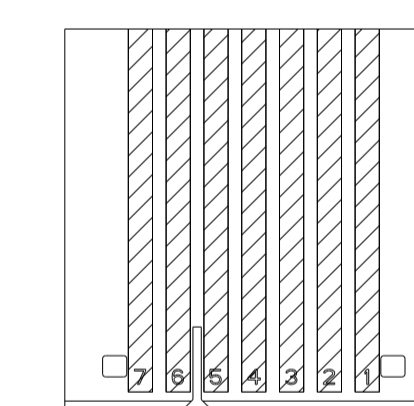
6-1740918-3  
 (WITHOUT PAD 2)



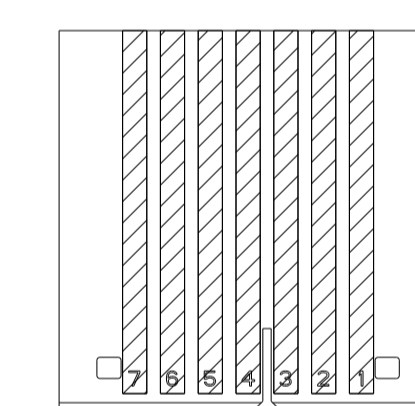
LAYOUT FOR CONNECTOR NO.  
 Leiterplattenanschluss fuer PN  
 1740918-7



1-1740918-7  
 (WITHOUT PAD 4)



2-1740918-7  
 (WITHOUT PAD 2, 4)



3-1740918-7  
 (WITHOUT PAD 2, 4, 6)

7 POSITION  
 7 polig

- △16 WINDOW FOR LOCKING HOOK  
Fenster fuer Rasthaken
- △15 INCLUSIVE COPPER CLADDING, SINGLE OR DOUBLE SIDED  
Inklusive Kupferkaschierung, ein oder doppelseitig
- △14 PCB TO BE PREFERABLY CHAMFERED  
Leiterplatte vorzugsweise angefast
- △13 SLOT FOR ADDITIONAL KEYING RIB BETWEEN CAVITY NO.  
Schlitz fuer zusaetzliche Kodierrippe zwischen Kammer Nr.
- △12 SLOT FOR SIDE KEYING, ON LAST CAVITY  
Schlitz fuer Seitenkodierung, bei letzter Kammer
- △11 SLOT FOR SIDE KEYING, ON CAVITY NO. 1  
Schlitz fuer Seitenkodierung, bei Kammer Nr. 1

△1 - △10 SEE SHEET 1  
 Siehe Blatt 1

LOC	DIST	REV	DATE	BY	APPV
A1	-	1	-	-	-

THIS DRAWING IS A CONTROLLED DOCUMENT.		OWN H. Karabiyik	03.07.2007	TE Connectivity NAME AMP DUOPLUG 2.5 MKII FEMALE CONNECTOR 3-20 POSITION WITH PCB LOCKING - SELECTIVE LOADED
DIMENSIONS:		CHK B. Schnaubelt	03.07.2007	
TOLERANCES UNLESS OTHERWISE SPECIFIED:		APPV T. Klenner	03.07.2007	
mm				
0 PLC ±0.2 1 PLC ±0.2 2 PLC ±0.2 3 PLC ±0.2 4 PLC ±0.2 ANGLES ±° FINISH ±µm		PRODUCT SPEC 108-18785	APPLICATION SPEC 114-18467	SIZE A1
MATERIAL		WEIGHT	SCALE 5:1	SHEET 2 OF 2
CUSTOMER DRAWING		DRAWING NO. C=1740918	REVISION 12	

## X-ON Electronics

Largest Supplier of Electrical and Electronic Components

*Click to view similar products for [Automotive Connectors](#) category:*

*Click to view products by [TE Connectivity](#) manufacturer:*

Other Similar products are found below :

[003-018-000](#) [60403001](#) [60993906-B](#) [M902-2131](#) [M902-2161](#) [M902-2344](#) [72.330.1035.1](#) [73.353.4028.0](#) [F119300-B](#) [F166900](#) [F258300-B](#)  
[F358300-B](#) [F407400](#) [F444110](#) [F487000](#) [F509500B-B](#) [827153-1](#) [8N1515-32-24P](#) [9-1326729-8](#) [925474-1](#) [928905-1](#) [964562-4](#) [968782-1](#)  
[GT17SA-8DS-HU](#) [98891-1012](#) [98947-1016](#) [12004147](#) [12004475-L](#) [12010290](#) [12010309-B](#) [12015454](#) [12020219-B](#) [12041318-B](#) [12052225-](#)  
[L](#) [12052466](#) [12064869](#) [12004327-B](#) [12015308](#) [12015384](#) [12015909](#) [1-21030-1](#) [12041254](#) [12041318](#) [12047946-B](#) [12047957](#) [12047957-L](#)  
[12059473](#) [12066261](#) [12110546](#) [12110546-B](#)