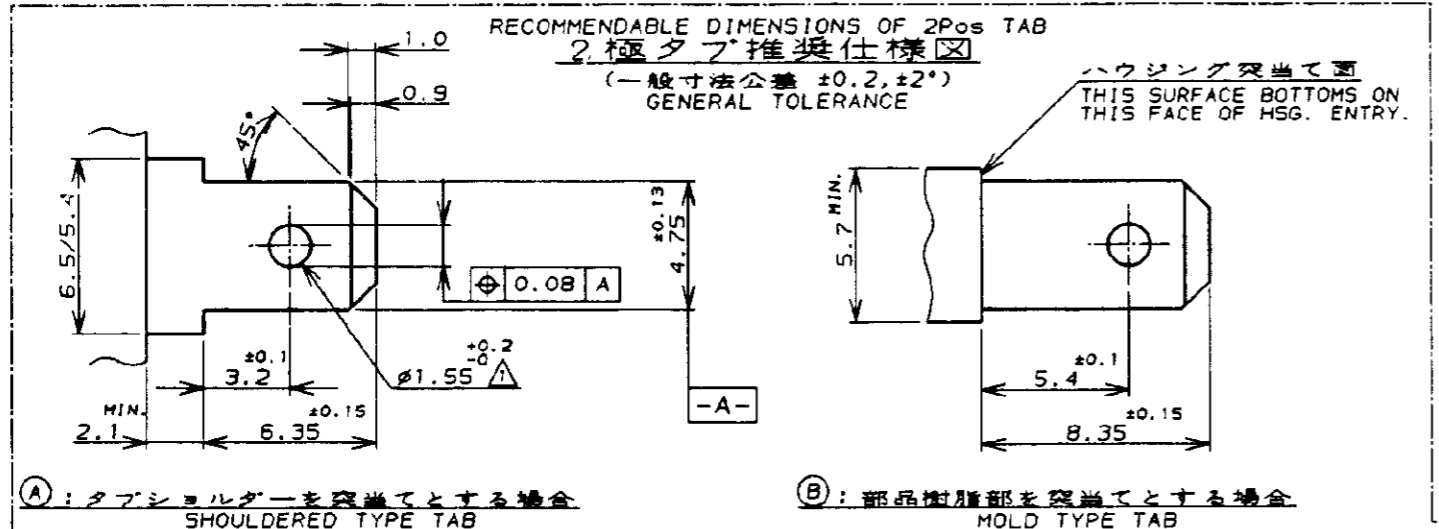
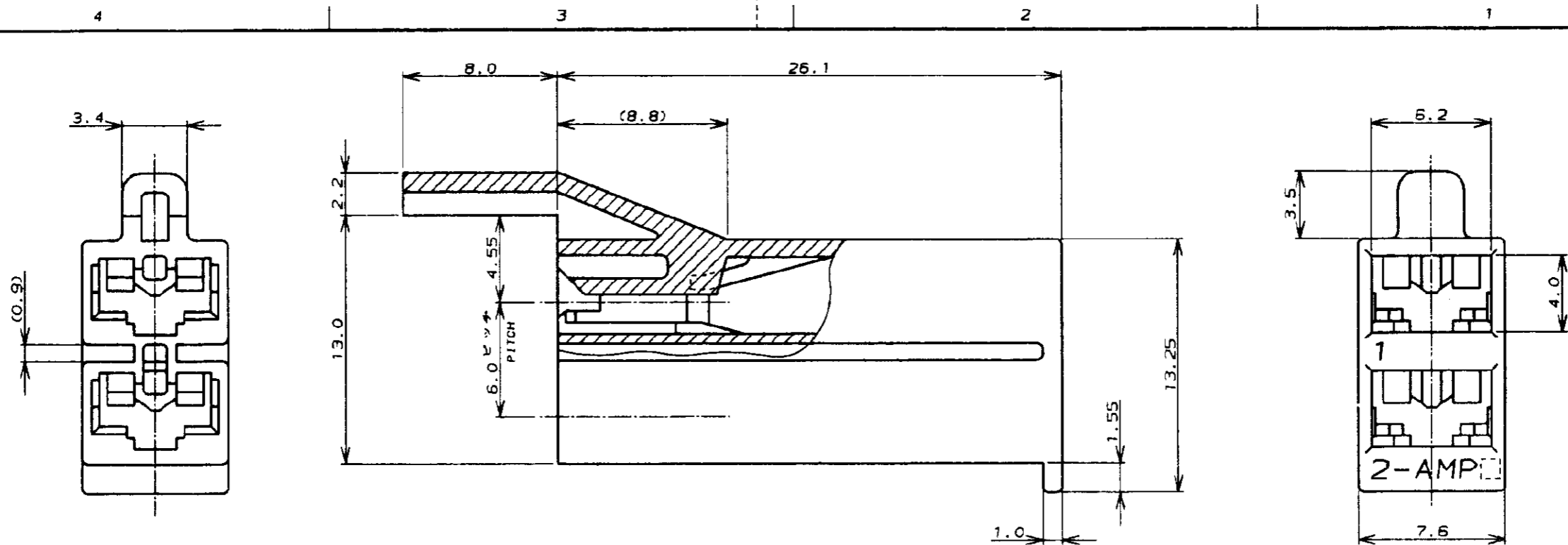


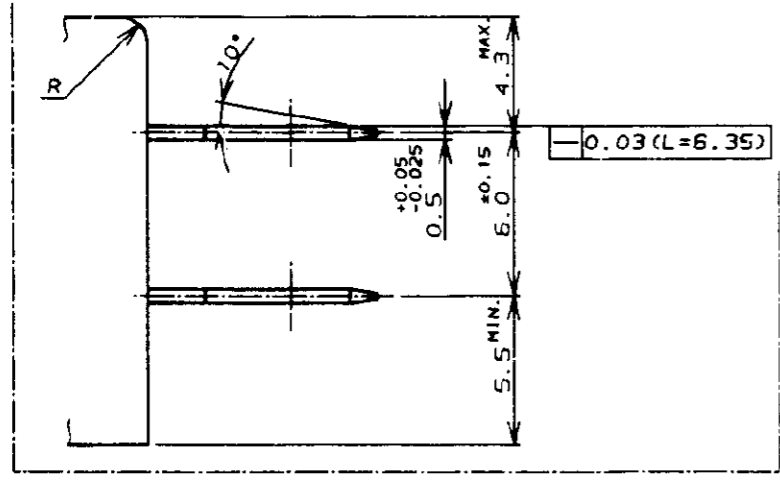
NUMBER C-174587  
METRIC

PRINT DIST  
単位/寸法 DIMENSIONS IN MM, DO NOT SCALE PRINT



(A) : タブショルダーを突当てとする場合  
SHOULDERED TYPE TAB

(B) : 部品樹脂部を突当てとする場合  
MOLD TYPE TAB



注記:  
 1. 通用製品規格 : 108-5126  
 2. 通用コンタクト製品番号 : 170324-1, 170325-1, 170326-1  
 3. 本コネクタは、左図に示す仕様の2極タブに適合する。  
 4. 材料 : 6/6 ナイロン (UL94V-0)  
 5. 材料 : 6/6 ナイロン (UL94V-2)

NOTES:  
 1. PRODUCT SPEC, 108-5126  
 2. APPLIED CONTACT P/N : 170324-1, 170325-1, 170326-1  
 3. THIS CONNECTOR APPLIED FOR 2Pos. TAB. (SEE DETAIL)  
 4. MATERIAL : 6/6 NYLON (UL94V-0)  
 5. MATERIAL : 6/6 NYLON (UL94V-2)  
 6. OBSOLETE PARTS: OBSOLETE CIS STREAMLINING PER D.RENAUD/D.SINISI  
 △ MATERIAL: PA66, UL94 V-0, GWIT 775°C

注記:  
 △ タブ穴はバリがなく、穴縁部のダレは 0.08 以下であること。  
 2. タイプ (B) 仕様図の指示なき寸法部はタイプ (A) と共通とする。

NOTES:  
 △ NO BURRS ARE ALLOWED ON THE TAB HOLE EDGES, AND THE SHEAR DROOP SHALL NOT EXCEED 0.08mm.  
 2. FOR THE DIMENSION NOT SHOWN IN TYPE (B) TAB DWG. APPLY THE COMMON DIMENSION SHOWN IN TYP (A) TAB DWG.

△	NATURAL	2-174587-1
△	赤 (RED)	1-174587-7
△	青 (BLUE)	1-174587-6
△	緑 (GREEN)	1-174587-5
△	黄 (YELLOW)	1-174587-4
△	自然色 (NATURAL)	1-174587-1
△	黄 (YELLOW)	<del>1-174587-4</del>
△	自然色 (NATURAL)	174587-1
備考 (REMARKS)	色 (COLOR)	型番 (P/N)

Copyright ©1987年 AMP (Japan) LTD. ALL RIGHTS RESERVED.		Copyright ©1987 AMP (Japan) LTD. ALL RIGHTS RESERVED.		AMP 日本エー・エム・ピー株式会社 Tokyo, Japan	
C5	REVISED PER ECR-19-002938	BH	E.W	25FEB 2019	名称 (NAME) 187 SERIES POSITIVE LOCK (MA- [ ]) 2Pos. HSG. 187 シリーズ ポジティブロック (マーク) 2極 ハウジング 確性ガイド付 一般公差 (GENERAL TOLERANCE) 10mm ±0.2 10mm以下 ±0.25 30mm以下 ±0.3 角 度: 3°
C4	REVISED PER ECR-18-015822	BH	E.W	21NOV 2018	
C3	REVISED PER ECR-18-006574	BH	RP	30MAY 2018	
C2	REVISED PER ECO-10-000444	KK	AEGJAN10		
C1	REDRAWN W/O CHANGE FJOC-1704-94			19DEC '94	
LTR	変更 (REVISION RECORD)	DR	CHK	DATE	

## X-ON Electronics

Largest Supplier of Electrical and Electronic Components

*Click to view similar products for [Terminals category](#):*

*Click to view products by [TE Connectivity manufacturer](#):*

Other Similar products are found below :

[00-054007-01074-6](#) [00-054007-70206-1](#) [00-054007-70210-8](#) [00-054007-70217-7](#) [00-054007-70228-3](#) [00-054007-70256-6](#) [00-054007-70316-7](#) [00-054007-49560-4](#) [00-054007-70209-2](#) [00-054007-70231-3](#) [00-054007-70241-2](#) [00-054007-70242-9](#) [00-054007-70246-7](#) [00-054007-70263-4](#) [00-054007-70288-7](#) [00-054007-70290-0](#) [00-054007-70300-6](#) [00-054007-70304-4](#) [01-2900-1-04412](#) [600TS-10](#) [605601-1](#) [60617-1-C](#) [61314-6-C](#) [61810-3](#) [626-0194](#) [63-S](#) [M55155/079C01](#) [M55155/099B03](#) [M55155/109H01](#) [M55155/29XJ08](#) [M55155/30-6S](#) [M55155/30-9S](#) [M55155/30XI09](#) [M6-14RSX](#) [696683-1](#) [696861-1](#) [696999-1](#) [M86700006](#) [D18-110B-C](#) [D18-110B-M](#) [701-1936](#) [701-1955](#) [701-2003](#) [701-2007](#) [701-2013](#) [701-2018](#) [701-2069](#) [701-2077-60](#) [701-2315](#) [701-2349](#)