

J

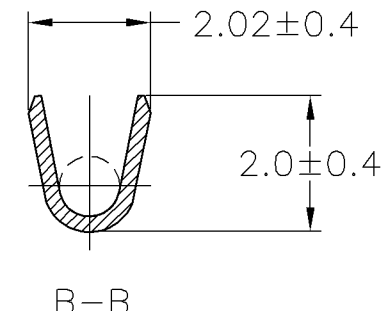
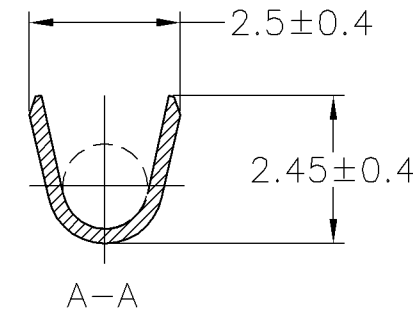
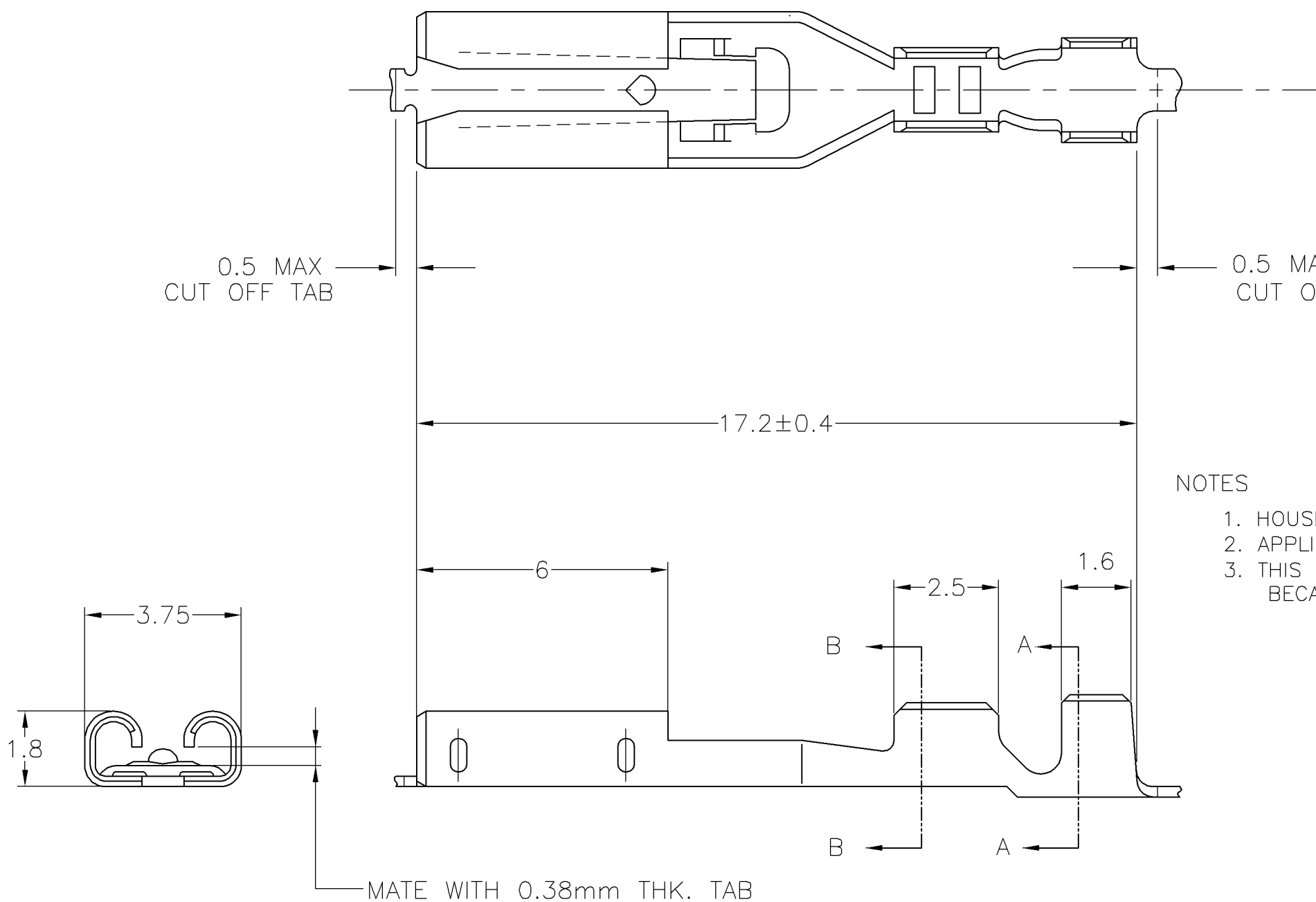
-

D

C

B


A



NOTES

1. HOUSING P/N:NONE
2. APPLICATER P/N:909101-2
3. THIS PRODUCT CANNOT REMOVE FROM MATING TAB. BECAUSE THIS ITEM HAS NO UNLOCKING FUNCTION.

---	PRE-TIN BRASS	1-1746231-1
LOOSE PIECE P/N	MATERIAL	P/N
WIRE RANGE	INSULATION DIA	
AWG #24-#20	φ 1.02- φ 1.78	

THIS DRAWING IS A CONTROLLED DOCUMENT.		DWN Y.OKADA 07APR2011	 TE Connectivity		
DIMENSIONS: 单位: 耗 mm		CHK S.YAMADA 11APR2011			
TOLERANCES UNLESS OTHERWISE SPECIFIED: 一般公差 ±0.2		APVD N.YAMASAKI 11APR2011	NAME 名称		
0-PLC ± 1-PLC ± 2-PLC ± 3-PLC ± 4-PLC ± ANGLES ± 3'		PRODUCT SPEC 製品規格	110 SERIES POSITIVE LOCK REC CONTACT FOR 0.38t TAB STRAIGHT LOCKING LEVER TYPE		
MATERIAL 材料 SEE TABLE		FINISH 仕上 -	APPLICATION SPEC 取付適用規格 114-5378	SIZE A3	RESTRICTED TO -
		WEIGHT 0.24g	CAGE CODE 00779	DRAWING NO C-1746231	SCALE 尺度 8:1
		CUSTOMER DRAWING		SHEET 1 OF 1	REV A

X-ON Electronics

Largest Supplier of Electrical and Electronic Components

Click to view similar products for [Automotive Connectors](#) category:

Click to view products by [TE Connectivity](#) manufacturer:

Other Similar products are found below :

[003-018-000](#) [600858](#) [60403001](#) [60993906-B](#) [60993913-B](#) [629515004020001](#) [M902-2131](#) [M902-2161](#) [M902-2344](#) [72.330.1035.1](#)
[73.353.4028.0](#) [F118010](#) [F119300-B](#) [F132210](#) [F132210-B](#) [F166900](#) [F180100](#) [F258300](#) [F258300-B](#) [F294300-B](#) [F339100](#) [F339700](#) [F358300-](#)
[B](#) [F374110](#) [F407400](#) [F412210](#) [F427600](#) [F444110](#) [F487000](#) [F495100-B](#) [F500900-B](#) [F509500B-B](#) [770444-1](#) [776880-1](#) [827153-1](#) [881735-1](#)
[8N1515-32-24P](#) [9-1326727-8](#) [9-1326729-8](#) [925467-1](#) [925474-1](#) [928905-1](#) [936398-2](#) [964562-1](#) [964562-4](#) [964731-2](#) [965051-1](#) [968782-1](#)
[GT17SA-8DS-HU](#) [GT17VS-10DP-5.2CF](#)