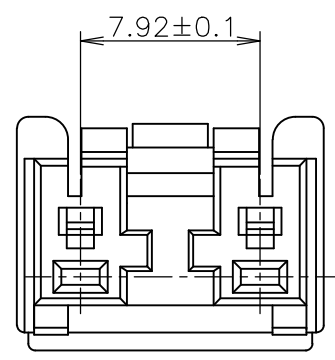
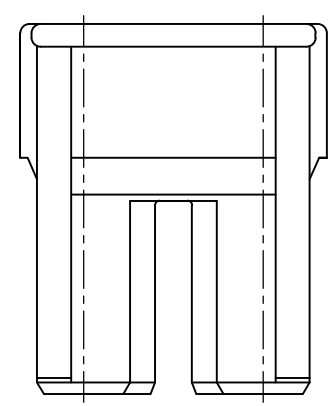
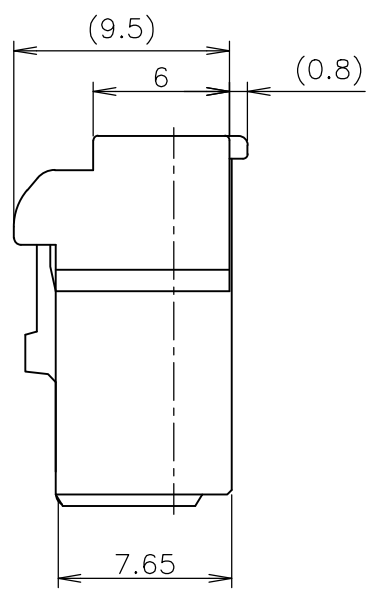
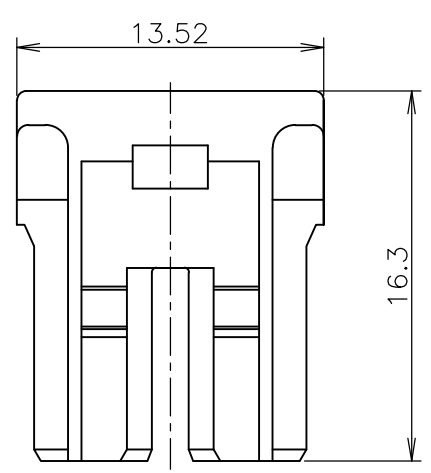
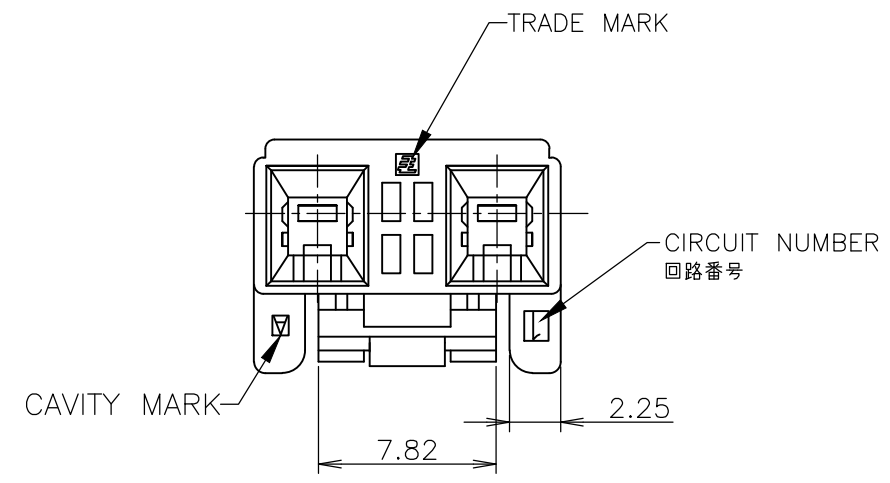
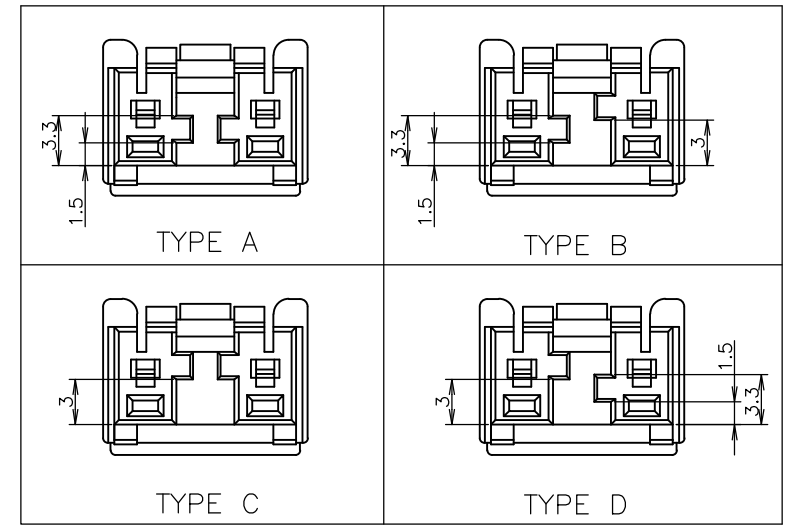


THIS DRAWING IS UNPUBLISHED. RELEASED FOR PUBLICATION MAR, 2008.
 © COPYRIGHT 2008 By - ALL RIGHTS RESERVED.

LOC	DIST	REVISIONS 変更					
J	/	P	LTR	DESCRIPTION	DATE	DWN	APVD
		D		REVISED PER ECO-19-008840	26NOV2019	SC	D.Z



KEYING TYPE







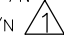
ハウジング (HOUSING)	6/6ナイロンガラス強化 (6/6 NYLON GRASS FILLED)
名称 (NAME)	材料 (MATERIAL)


- △1 かん合相手製品型番：
 ヘッダーアッセンブリ：SEE TABLE
 リセコンタクト：1376347-1
 1376348-1
- △2 青色については色むらがでる可能性があります。
- △1 MATING CONN. P/N
 HDR ASSEMBLY: SEE TABLE
 REC CONTACT: 1376347-1
 1376348-1
- △2 UNEVEN COLORING MAY COME OUT OF BLUE.

THIS DRAWING IS A CONTROLLED DOCUMENT.		DWN LILY LIU 06MAR2008	TE Connectivity GRACE INERTIA CONNECTOR 7.92MM PITCH PLUG HOUSING 2P		
DIMENSIONS: 単位： 耗 mm		CHK A.OISHI 06MAR2008			
TOLERANCES UNLESS OTHERWISE SPECIFIED: 一般公差		APVD S.MANABE 06MAR2008	NAME 番号		
0 PLC ± 0.3		PRODUCT SPEC 製品規格 108-5990	SIZE		
1 PLC ± 0.3		APPLICATION SPEC 取付適用規格 114-5292	CAGE CODE		
2 PLC ± 0.3		WEIGHT	DRAWING NO 番号		
3 PLC ± 0.2		CUSTOMER DRAWING	A3 00779 C-1747050		
4 PLC ± -			SCALE 尺度 3:1	SHEET 1 OF 2	REV D
ANGLES ± 2°		RESTRICTED TO			
MATERIAL 材料 SEE TABLE					
FINISH 仕上					

THIS DRAWING IS UNPUBLISHED. RELEASED FOR PUBLICATION MAR , 2008.
 © COPYRIGHT 2008 By - ALL RIGHTS RESERVED.

LOC	DIST	REVISIONS 変更					
J	/	P	LTR	DESCRIPTION	DATE	DWN	APVD
			-	SEE SHEET 1	-	-	-

3-1747052-5	キンク有 WITH KINK	TYPE D	緑色 GREEN	2極 2POS	3-1747050-5
3-1747052-4	キンク有 WITH KINK	TYPE D	黄色 YELLOW	2極 2POS	3-1747050-4
3-1747052-3	キンク有 WITH KINK	TYPE D	青色 BLUE 	2極 2POS	3-1747050-3
3-1747052-2	キンク有 WITH KINK	TYPE D	赤色 RED	2極 2POS	3-1747050-2
3-1747052-1	キンク有 WITH KINK	TYPE D	自然色 NATURAL	2極 2POS	3-1747050-1
2-1747052-5	キンク有 WITH KINK	TYPE C	緑色 GREEN	2極 2POS	2-1747050-5
2-1747052-4	キンク有 WITH KINK	TYPE C	黄色 YELLOW	2極 2POS	2-1747050-4
2-1747052-3	キンク有 WITH KINK	TYPE C	青色 BLUE 	2極 2POS	2-1747050-3
2-1747052-2	キンク有 WITH KINK	TYPE C	赤色 RED	2極 2POS	2-1747050-2
2-1747052-1	キンク有 WITH KINK	TYPE C	自然色 NATURAL	2極 2POS	2-1747050-1
1-1747052-5	キンク有 WITH KINK	TYPE B	緑色 GREEN	2極 2POS	1-1747050-5
1-1747052-4	キンク有 WITH KINK	TYPE B	黄色 YELLOW	2極 2POS	1-1747050-4
1-1747052-3	キンク有 WITH KINK	TYPE B	青色 BLUE 	2極 2POS	1-1747050-3
1-1747052-2	キンク有 WITH KINK	TYPE B	赤色 RED	2極 2POS	1-1747050-2
1-1747052-1	キンク有 WITH KINK	TYPE B	自然色 NATURAL	2極 2POS	1-1747050-1
1747052-6	キンク有 WITH KINK	TYPE A	黒色 BLACK	2極 2POS	1747050-6
1747052-5	キンク有 WITH KINK	TYPE A	緑色 GREEN	2極 2POS	1747050-5
1747052-4	キンク有 WITH KINK	TYPE A	黄色 YELLOW	2極 2POS	1747050-4
1747052-3	キンク有 WITH KINK	TYPE A	青色 BLUE 	2極 2POS	1747050-3
1747052-2	キンク有 WITH KINK	TYPE A	赤色 RED	2極 2POS	1747050-2
1747052-1	キンク有 WITH KINK	TYPE A	自然色 NATURAL	2極 2POS	1747050-1
かん合相手(プラグ)P/N MATING CONN. P/N 	キンク有無 WITH/WITHOUT KINK	キーイングタイプ TYPE OF KEYING	色 COLOR	極数 POS	型番 PART NO.

THIS DRAWING IS A CONTROLLED DOCUMENT.		DWN LILY LIU 06MAR2008	 TE Connectivity		
DIMENSIONS: 単位: 耗 mm		CHK A.OISHI 06MAR2008			
TOLERANCES UNLESS OTHERWISE SPECIFIED: 一般公差		APVD S.MANABE 06MAR2008	NAME 名称 GRACE INERTIA CONNECTOR 7.92MM PITCH PLUG HOUSING 2P		
0 PLC ± 0.3 1 PLC ± 0.3 2 PLC ± 0.3 3 PLC ± 0.2 4 PLC ± - ANGLES ± 2'		PRODUCT SPEC 製品規格 108-5990	DRAWING NO 番号 C-1747050		
MATERIAL 材料 SEE TABLE		FINISH 仕上	APPLICATION SPEC 取付適用規格 114-5292	SIZE A3	CAGE CODE 00779
		WEIGHT	RESTRICTED TO		
CUSTOMER DRAWING			SCALE 尺度 NTS	SHEET 2 OF 2	REV D

X-ON Electronics

Largest Supplier of Electrical and Electronic Components

Click to view similar products for [Power to the Board](#) category:

Click to view products by [TE Connectivity](#) manufacturer:

Other Similar products are found below :

[6643429-1](#) [6651939-1](#) [6766604-1](#) [120959-1](#) [1393557-2](#) [1393532-2](#) [1393532-3](#) [1393557-1](#) [1744132-7](#) [1-6450850-6](#) [1-6450869-6](#) [1645526-2](#)
[2005243-2](#) [377-0020-11130](#) [MC116N](#) [51700-10201602AALF](#) [51970-004](#) [5-6450830-6](#) [4-6600333-3](#) [10130248-005LF](#) [6600320-3](#)
[1888123-2](#) [701-15-02109](#) [6450810-7](#) [46437-1112](#) [6450813-2](#) [6450842-4](#) [1645523-1](#) [6651670-1](#) [1761385-3](#) [46562-1175](#) [2221861-1](#) [98-](#)
[1100-0230-4](#) [MC4006D](#) [46437-1545](#) [46437-1650](#) [46437-1652](#) [46562-1476](#) [46562-1650](#) [46562-1652](#) [6450551-8](#) [10106262-0017101LF](#)
[10077488-N01006DLF](#) [2085124-1](#) [45985-0020](#) [QE-POL-POST](#) [QE50-DC-60](#) [DF22A-1416PCA](#) [DF22-1416PCA](#) [DF22A-1416PCFA](#)