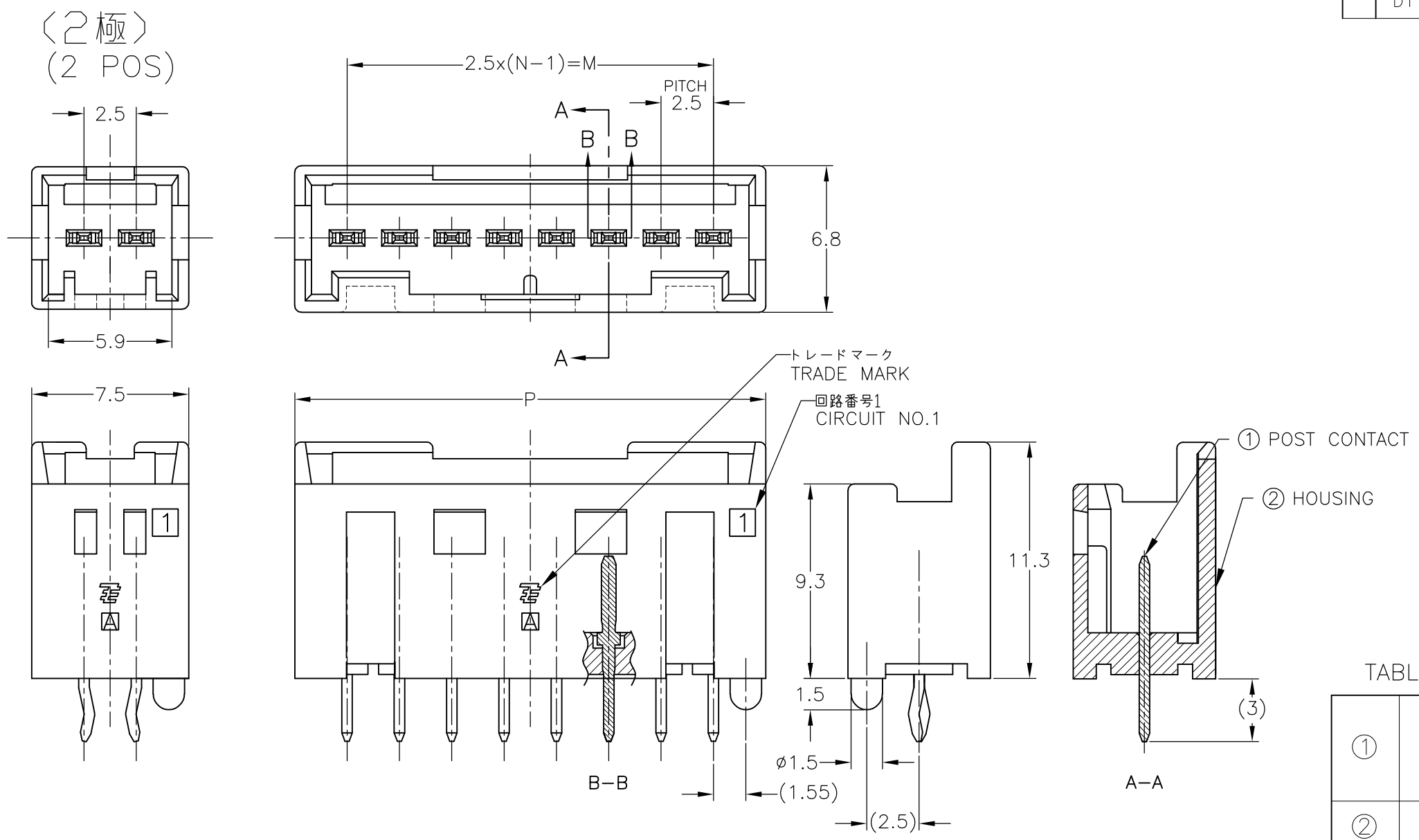


THIS DRAWING IS UNPUBLISHED. RELEASED FOR PUBLICATION JUN, 2004.
 © COPYRIGHT 2004 BY TYCO ELECTRONICS CORPORATION. ALL INTERNATIONAL RIGHTS RESERVED.

LOC J	DIST /	REVISIONS 変更			DATE	DWN	APVD
P	LTR	DESCRIPTION	DATE	DWN	APVD		
	D1	REVISED ECR-10-019260	16SEP2010	T.T	T.M		

-1747067-; AS SHOWN



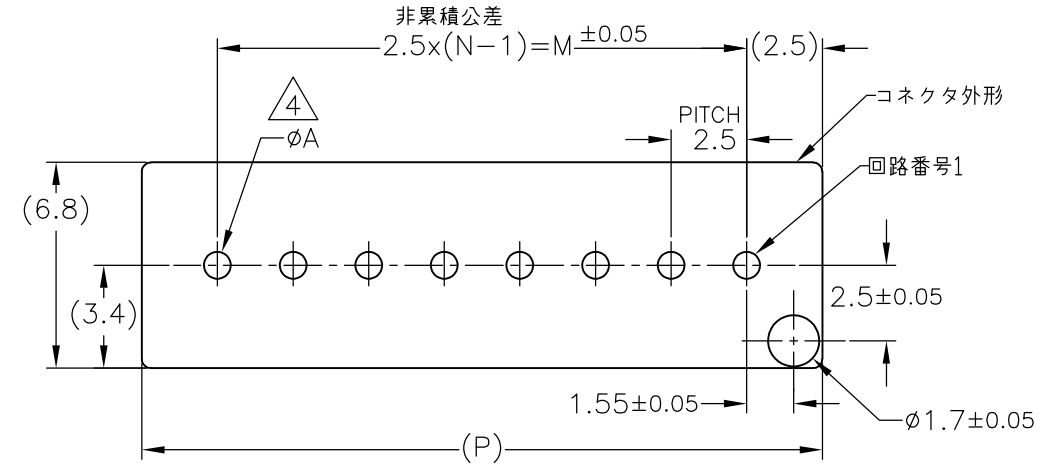
- 1 一般公差: ±0.3, ±3°
- 2 材料: TABLE 1参照のこと
- 3 かん合相手製品型番: 表参照のこと。(SHEET 2)
- △ 適用基板穴径: φA
パンチ加工穴: 0.7+0.1
ドリル加工穴: 0.9±0.05

- 1 GENERAL TOLERANCE: ±0.3, ±3°
- 2 MATERIAL: SEE TABLE 1
- 3 MATING CONN. P/N: SEE TABLE (SHEET 2)
- △ APPLICABLE P.C.B. HOLE DIA: φA
PUNCHED HOLE: 0.7+0.1
DRILLED HOLE: 0.9±0.05

TABLE 1

①	POST CONTACT ポストコンタクト	BRASS, FINISH: CONTACT POINT Au, TINE Tin, OVER Ni 黄銅 下地: Niめっき、 仕上: 接触部金めっき、タイン部錫めっき
②	HDR HOUSING ヘッダーハウジング	66NYLON GF UL94V-0 66ナイロン・ガラス強化 UL94V-0
NO. 項番	NAME 名称	MATERIAL 材料

基板取付穴寸法 2P~8P



型番はシート2枚目参照
FOR PART NO. SEE SHEET 2 OF 2

THIS DRAWING IS A CONTROLLED DOCUMENT.		DWN T.HATANO 09JUN2004	Tyco Electronics Corporation Kawasaki, Japan	
DIMENSIONS: 単位: 耗 mm		CHK A.OISHI 09JUN2004	NAME 名称 GRACE INERTIA CONNECTOR 2.5 HDR ASSY	
TOLERANCES UNLESS OTHERWISE SPECIFIED: 一般公差		APVD N.YAMASAKI 09JUN2004	PRODUCT SPEC 製品規格 108-5992	
0 PLC ±-		APPLICATION SPEC 取付適用規格 114-5359		
1 PLC ±-		WEIGHT		
2 PLC ±-		SIZE A3		
3 PLC ±-		CAGE CODE 00779		
4 PLC ±-		DRAWING NO C-1747067		
ANGLES ±-		RESTRICTED TO		
MATERIAL 材料 SEE TABLE 1		FINISH 仕上		
CUSTOMER DRAWING		SCALE 尺度 4:1		SHEET 1 OF 2
				REV D1

THIS DRAWING IS UNPUBLISHED. RELEASED FOR PUBLICATION JUN, 2004.
 © COPYRIGHT 2004 BY TYCO ELECTRONICS CORPORATION. ALL INTERNATIONAL RIGHTS RESERVED.

LOC	DIST	REVISIONS 変更					
J	/	P	LTR	DESCRIPTION	DATE	DWN	APVD
		-		SEE SHEET 1	-	-	-

Part No.	Pin 8	Pin 7	Pin 6	Pin 5	Pin 4	Pin 3	Pin 2	Pin 1	Circuit No.	Remarks	HSG POS.	M	N	P	BOSS	COLOR	POS	PITCH	P/N	
X-1747066-6	X	X	*	-	-	*	-	*	本コネクタは 5P ヘッダーハウジングの回路 No.1,3,6 にポストコンタクトをアセンブリする。	6			12.5	6	17.5	WITH	NATURAL	3	7.5,5.0	2069907-1
X-1747066-5	X	X	X	*	*	-	-	*	本コネクタは 5P ヘッダーハウジングの回路 No.1,4,5 にポストコンタクトをアセンブリする。	5			10	5	15.0	▲	NATURAL	3	7.5,2.5	1827738-1
X-1747066-7	X	*	*	*	*	-	-	*	本コネクタは 7P ヘッダーハウジングの回路 No.1,4,5,6,7 にポストコンタクトをアセンブリする。	7			15	7	20.0		NATURAL	5	#	1747509-1
X-1747066-5	X	X	X	*	-	*	-	*	本コネクタは 5P ヘッダーハウジングの回路 No.1,3,5 にポストコンタクトをアセンブリする。	5			10	5	15.0		NATURAL	3	5	1747661-1
X-1747066-3	X	X	X	X	X	*	-	*	本コネクタは 3P ヘッダーハウジングの回路 No.1,3 にポストコンタクトをアセンブリする。	3			5	3	10.0		NATURAL	2	5	1747508-1
X-1747066-8	*	*	*	*	*	*	*	*		8			17.5	8	22.5		YELLOW	8	2.5	3-1747067-8
	*	*	*	*	*	*	*	*		8			17.5	8	22.5		BLUE	8	▲	2-1747067-8
	*	*	*	*	*	*	*	*		8			17.5	8	22.5		RED	8		1-1747067-8
	*	*	*	*	*	*	*	*		8			17.5	8	22.5		NATURAL	8		1747067-8
X-1747066-7	X	*	*	*	*	*	*	*		7			15	7	20.0		YELLOW	7		3-1747067-7
	X	*	*	*	*	*	*	*		7			15	7	20.0		BLUE	7		2-1747067-7
	X	*	*	*	*	*	*	*		7			15	7	20.0		RED	7		1-1747067-7
	X	*	*	*	*	*	*	*		7			15	7	20.0		NATURAL	7		1747067-7
X-1747066-6	X	*	*	*	*	*	*	*		6			12.5	6	17.5		YELLOW	6		3-1747067-6
	X	*	*	*	*	*	*	*		6			12.5	6	17.5		BLUE	6		2-1747067-6
	X	*	*	*	*	*	*	*		6			12.5	6	17.5		RED	6		1-1747067-6
	X	*	*	*	*	*	*	*		6			12.5	6	17.5		NATURAL	6		1747067-6
X-1747066-5	X	*	*	*	*	*	*	*		5			10	5	15.0		YELLOW	5		3-1747067-5
	X	*	*	*	*	*	*	*		5			10	5	15.0		BLUE	5		2-1747067-5
	X	*	*	*	*	*	*	*		5			10	5	15.0		RED	5		1-1747067-5
	X	*	*	*	*	*	*	*		5			10	5	15.0		NATURAL	5		1747067-5
X-1747066-4	X	*	*	*	*	*	*	*		4			7.5	4	12.5		YELLOW	4		3-1747067-4
	X	*	*	*	*	*	*	*		4			7.5	4	12.5		BLUE	4		2-1747067-4
	X	*	*	*	*	*	*	*		4			7.5	4	12.5		RED	4		1-1747067-4
	X	*	*	*	*	*	*	*		4			7.5	4	12.5		NATURAL	4		1747067-4
X-1747066-3	X	*	*	*	*	*	*	*		3			5	3	10.0		YELLOW	3		3-1747067-3
	X	*	*	*	*	*	*	*		3			5	3	10.0		BLUE	3		2-1747067-3
	X	*	*	*	*	*	*	*		3			5	3	10.0		RED	3		1-1747067-3
	X	*	*	*	*	*	*	*		3			5	3	10.0		NATURAL	3		1747067-3
X-1747066-2	X	*	*	*	*	*	*	*		2			2.5	2	7.5		BLACK	2		4-1747067-2
	X	*	*	*	*	*	*	*		2			2.5	2	7.5		YELLOW	2		3-1747067-2
	X	*	*	*	*	*	*	*		2			2.5	2	7.5		BLUE	2		2-1747067-2
	X	*	*	*	*	*	*	*		2			2.5	2	7.5	▼	RED	2	▼	1-1747067-2
X	*	*	*	*	*	*	*		2			2.5	2	7.5	WITH	NATURAL	2	2.5	1747067-2	

嵌合相手型番 MATING CONN P/N	8 7 6 5 4 3 2 1	回路 NO. CIRCUIT NO.	備考 REMARKS	ハウジング極数 HSG POS.	M	N	P	ボス BOSS	色 COLOR	極数 POS	ピッチ PITCH	型番 P/N	
ポストコンタクト位置 * : ポストコンタクト - : ピン抜き POST CONTACT POSITION * : POST CONTACT - : VACANCY			THIS DRAWING IS A CONTROLLED DOCUMENT. DIMENSIONS: 単位: 耗 mm TOLERANCES UNLESS OTHERWISE SPECIFIED: 一般公差 0 PLC ±- 1 PLC ±- 2 PLC ±- 3 PLC ±- 4 PLC ±- ANGLES ±-		DWN T.HATANO 09JUN2004 CHK A.OISHI 09JUN2004 APVD N.YAMASAKI 09JUN2004 PRODUCT SPEC 製品規格 108-5992 APPLICATION SPEC 取付適用規格 114-5359 WEIGHT		Tyco Electronics Corporation Kawasaki, Japan NAME 名称 GRACE INERTIA CONNECTOR 2.5 HDR ASSY SIZE A3 CAGE CODE 00779 DRAWING NO 番号 G-1747067			RESTRICTED TO			
MATERIAL 材料 FINISH 仕上				CUSTOMER DRAWING				SCALE 尺度 NTS		SHEET 2 OF 2		REV D1	

X-ON Electronics

Largest Supplier of Electrical and Electronic Components

Click to view similar products for [Headers & Wire Housings](#) category:

Click to view products by [TE Connectivity](#) manufacturer:

Other Similar products are found below :

[892-18-020-10-001101](#) [58102-G61-06LF](#) [582553-1](#) [0009485154](#) [009176003701906](#) [0050291907](#) [LY20-4P-DT1-P1E-BR](#) [02.125.8002.8](#)
[609-3404](#) [61062-3](#) [61082-181009](#) [622-3653LF](#) [63453-116](#) [636-1030](#) [636-1427](#) [636-3427](#) [636-4007](#) [641938-9](#) [641991-4](#) [644827-2](#) [65817-010LF](#) [65817-015LF](#) [65863-015LF](#) [66207-023LF](#) [67095-007LF](#) [67601157](#) [68645-018](#) [68648-049](#) [70.362.1628.0](#) [70-4210](#) [70-4226B](#) [70-4853B](#) [707-5020](#) [707-5028](#) [71.350.2428.0](#) [71918-208LF](#) [71961-016LF](#) [733-134](#) [733-162](#) [754199-000](#) [760-3052](#) [787-8014-00](#) [79531-3000](#)
[FCN-360C032-B](#) [FCN-367T-T012/H](#) [FCN-723D010/2](#) [80.063.4001.1](#) [800-90-001-10-001000](#) [800-90-010-10-002000](#) [801-43-002-10-013000](#)