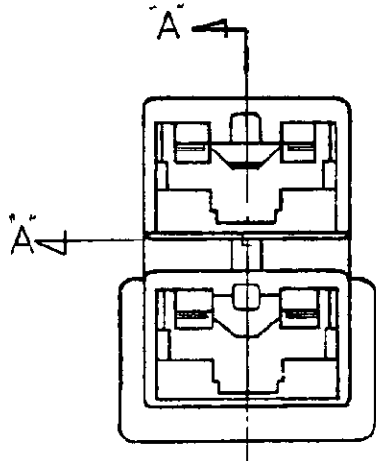
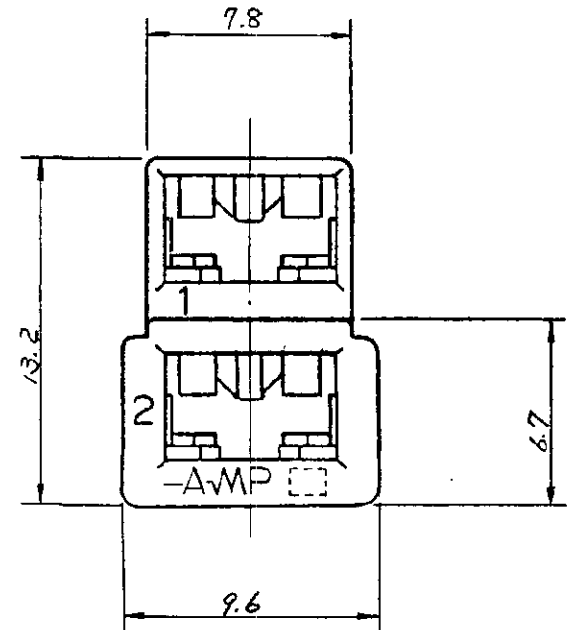
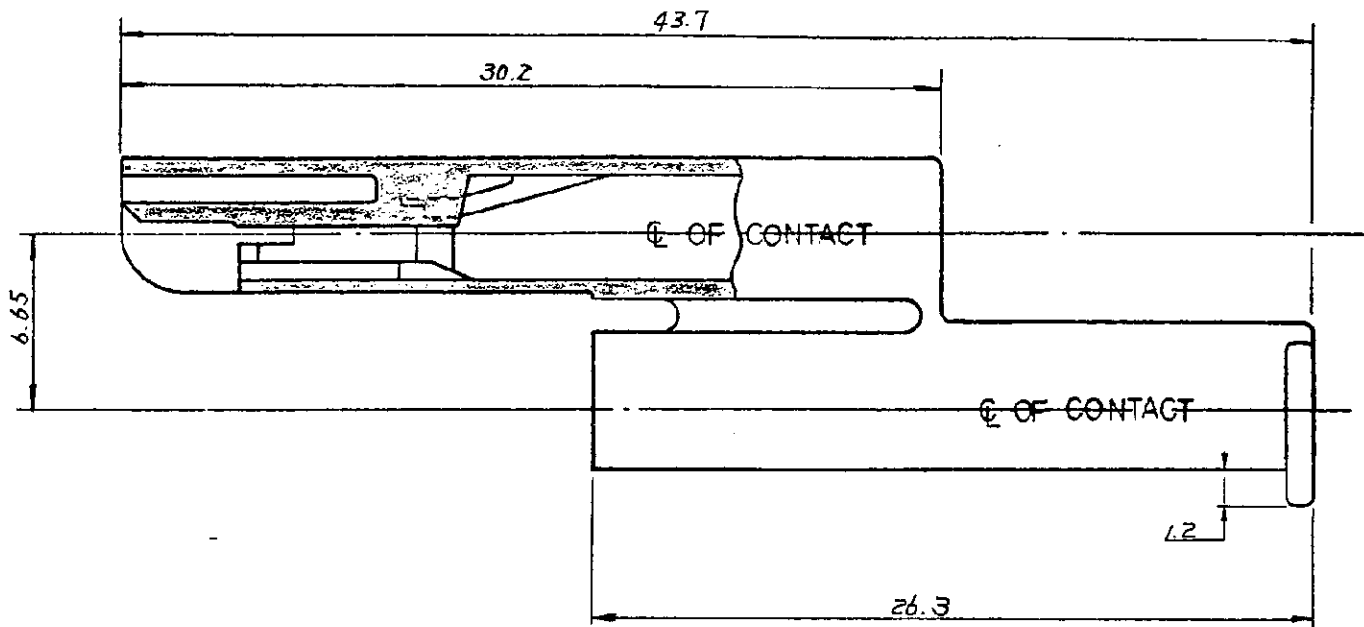


日本アイ・エム・ピー株式会社
AMP (J) 株式会社
19 BY AMP (Japan) Ltd.
ALL RIGHTS RESERVED AMP
PRODUCTS COVERED BY PATENTS
AND/OR PATENTS PENDING



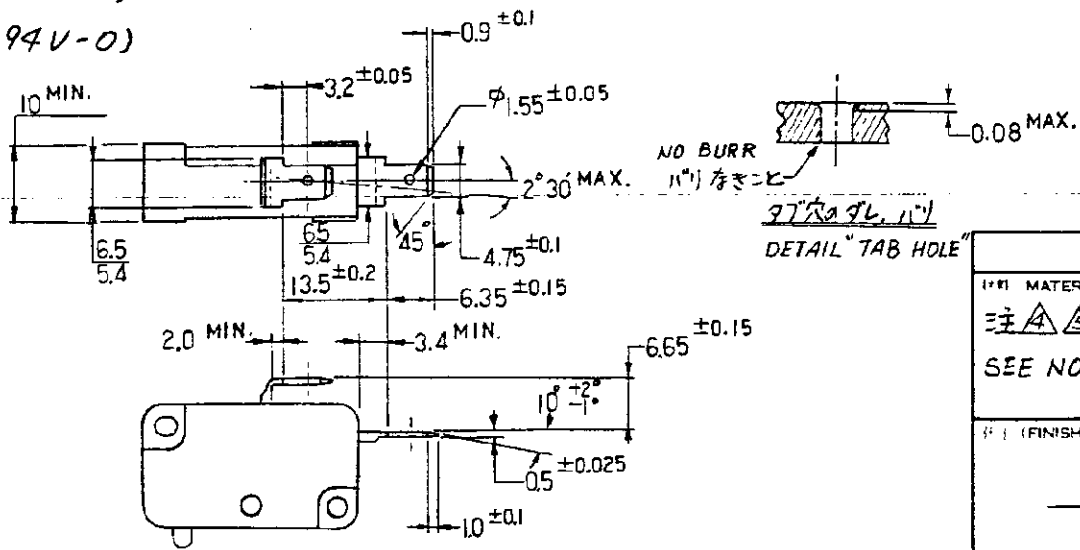
NOTES:

- PRODUCT SPEC : 108-5126
- APPLIED CONTACT P/N : 170324, 170325, 170326
- THIS CONNECTOR APPLIED FOR 2Pos. MICRO SWITCH.
- MATERIAL : 6/6 NYLON (94V-2)
- MATERIAL : 6/6 NYLON (94V-0)

- 注:
- 適用製品規格 108-5126
 - 本ハウジングに使用するコンタクトは 170324, 170325, 170326 である。
 - 本コネクタはマイクロスイッチ(2極)に適合する。(タブ寸法は下図)
 - 材料: 6/6 ナイロン (94V-2)
 - 材料: 6/6 ナイロン (94V-0)

断面 A-A
SECT.

△ OBSOLETE PARTS: OBSOLETE CIS STREAMLINING PER D.RENAUD/D.SINISI



	1-174712-7	赤 (RED)
	1- -6	青 (BLUE)
△ OBSOLETE	1- -4	黄 (YELLOW)
	1-174712-1 △	自然色 (NATURAL)
△ OBSOLETE	-6 △	青 (BLUE)
	174712-1 △	自然色 (NATURAL)
	型番 (P/N)	色 (COLOR)

REV	PER	ECO-10-000444	KK	AEG	JAN10
E	変更	FJ00-2110-95	KK	1/15	1/15
D	材料追加	(J-0407)	KK	1/16	1/16
C	変更	(J-13148)	KK	1/17	1/17
C	青色追加	(J-12097)	KK	1/14	1/14
B	変更	(ECN J-10197)	KK	1/10	1/10
A	変更		KK	1/10	1/10
O	作成		KK	1/10	1/10
LTR	REVISION RECORD		DR.	CHK	DATE

(MATERIAL)	注 △ △ 参照	公差	TOLERANCE	± 0.4
(FINISH)	SEE NOTES △ △	EXCEPT	AS NOTED	±
DR.	Y. Fujita 1/20/87	CHK		
DE.	Y. Fujita 1/20/87	APP.		
DR.	Y. Fujita 1/20/87	CHK		

AMP		日本アイ・エム・ピー株式会社 TOKYO, JAPAN	
187 SERIES 2Pos. POSITIVE LOCK (MARK-II) HSG			
187シリーズ2極 ポジティブロック(マークII)ハウジング			
SIZE	LOC	#1 (NO.)	
B	J	C-174712	
SCALE	REV.	SHEET	
4-1	E1	---	

X-ON Electronics

Largest Supplier of Electrical and Electronic Components

Click to view similar products for [Terminals](#) category:

Click to view products by [TE Connectivity](#) manufacturer:

Other Similar products are found below :

[00-054007-01074-6](#) [00-054007-70206-1](#) [00-054007-70210-8](#) [00-054007-70217-7](#) [00-054007-70226-9](#) [00-054007-70228-3](#) [00-054007-70248-1](#) [00-054007-70256-6](#) [00-054007-70301-3](#) [00-054007-70316-7](#) [0-0320562-0](#) [00-054007-49560-4](#) [00-054007-70209-2](#) [00-054007-70225-2](#) [00-054007-70227-6](#) [00-054007-70231-3](#) [00-054007-70241-2](#) [00-054007-70242-9](#) [00-054007-70244-3](#) [00-054007-70246-7](#) [00-054007-70263-4](#) [00-054007-70288-7](#) [00-054007-70290-0](#) [00-054007-70300-6](#) [00-054007-70304-4](#) [01-2065-1-0216](#) [01-2900-1-04412](#) [00581P0075](#) [600TS-10](#) [60205-1](#) [604200-1](#) [605601-1](#) [60598-1-CUT-TAPE](#) [61314-6-C](#) [61810-3](#) [61-S](#) [61-SN](#) [626-0194](#) [62-NBM-A](#) [62-SN](#) [62-SP](#) [63-S](#) [640179-1](#) [M55155/059I03](#) [M55155/079C01](#) [M55155/099H02](#) [M55155/109H01](#) [M55155/109H02](#) [M55155/12XH05](#) [M55155/16XH02](#)