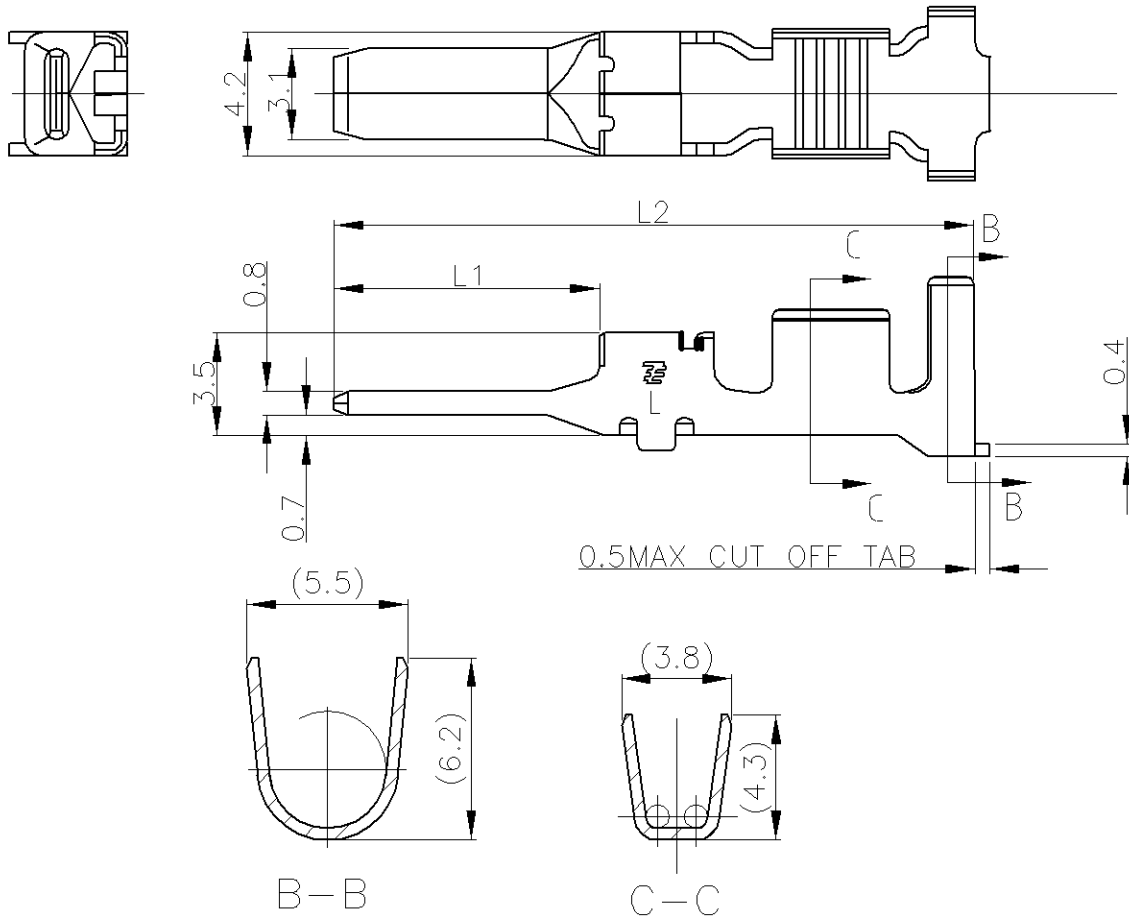


LOC	DIST	REVISIONS					
J	—	P	LTR	DESCRIPTION	DATE	DWN	APVD
		B		REVISED	11MAY2011	M.M	N.Y



L SIZE

- 注)
- 1.一般公差：±0.25
 - 2.材料：2材料：銅合金全面Niめっき1.3μm以上
接点部金めっき0.38μm以上めっき
 - 3.適用電線：AWG#14-#12(被覆外径φ2.9~φ4.1)

- NOTES)
- 1.GENERAL TOLERANCE:±0.25
 - 2..MATERIAL:COPPER ALLOY,FINISH:OVER NI PLATING 1.3μm MIN.
(CONTACT AREA) 0.38 m MIN GOLD PLATING
 - 3.APPLICABLE WIRE:AWG#14-#12 (INS DIAφ2.9~φ4.1)

25.5	12.75	1-1747500-2
21.8	9.05	1747500-2
L2	L1	PART NUMBER

THIS DRAWING IS UNPUBLISHED. MAY, 2011. ALL RIGHTS RESERVED.

© COPYRIGHT 2011 By Tyco Electronics Japan G.K.

RELEASED FOR PUBLICATION MAY, 2011. ALL RIGHTS RESERVED.

TE Connectivity logo

TE Connectivity

DYNAMIC D-4200 TAB CONTACT
L SIZE LOOSE PIECE

SIZE A4 CAGE CODE 00779 DRAWING NO C-1747500 RESTRICTED TO —

SCALE 4:1 SHEET 1 of 1 REV B

DIMENSIONS:	DWN	26AUG2004	MATERIAL	COPPER ALLOY	FINISH	SEE NOTE
mm	T.KUDO					
TOLERANCES UNLESS OTHERWISE SPECIFIED:	CHK	26AUG2004				
SEE NOTE	D.MITSUGI					
0 PLC ± -	APVD	26AUG2004				
1 PLC ± -	D.MITSUGI					
2 PLC ± -	PRODUCT SPEC					
3 PLC ± -	108-78182					
4 PLC ± -	APPLICATION SPEC					
ANGLES ± -	114-5369					
	WEIGHT	—				

X-ON Electronics

Largest Supplier of Electrical and Electronic Components

Click to view similar products for [Headers & Wire Housings](#) category:

Click to view products by [TE Connectivity](#) manufacturer:

Other Similar products are found below :

[892-18-020-10-001101](#) [58102-G61-06LF](#) [582553-1](#) [0009485154](#) [009176003701906](#) [0050291907](#) [LY20-4P-DT1-P1E-BR](#) [02.125.8002.8](#)
[609-3404](#) [61062-3](#) [61082-181009](#) [622-3653LF](#) [63453-116](#) [636-1030](#) [636-1427](#) [636-3427](#) [636-4007](#) [641938-9](#) [641991-4](#) [644827-2](#) [65817-](#)
[010LF](#) [65817-015LF](#) [65863-015LF](#) [66207-023LF](#) [67095-007LF](#) [67601157](#) [68645-018](#) [68648-049](#) [70.362.1628.0](#) [70-4210](#) [70-4226B](#) [70-](#)
[4853B](#) [707-5020](#) [707-5028](#) [71.350.2428.0](#) [71918-208LF](#) [71961-016LF](#) [733-134](#) [733-162](#) [754199-000](#) [760-3052](#) [787-8014-00](#) [79531-3000](#)
[FCN-360C032-B](#) [FCN-367T-T012/H](#) [FCN-723D010/2](#) [80.063.4001.1](#) [800-90-001-10-001000](#) [800-90-010-10-002000](#) [801-43-002-10-013000](#)