

THIS DRAWING IS UNPUBLISHED.

RELEASED FOR PUBLICATION - ,2016.

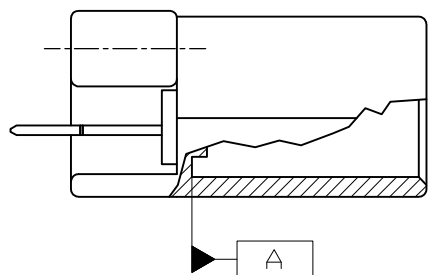
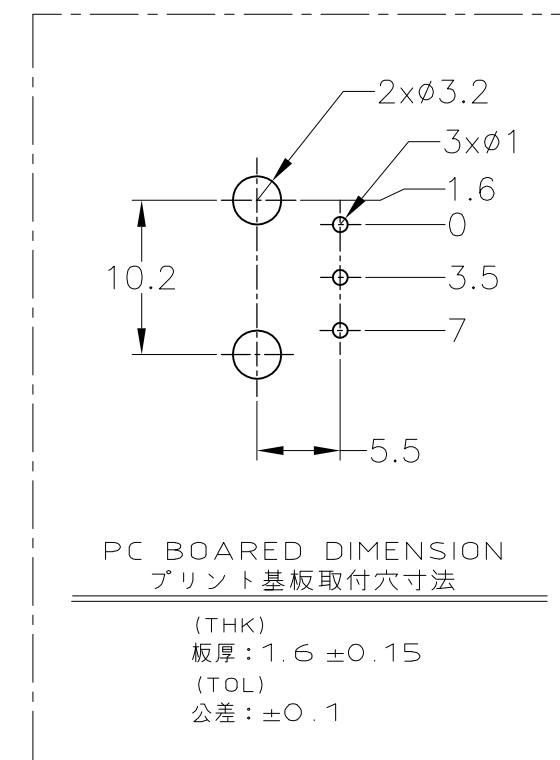
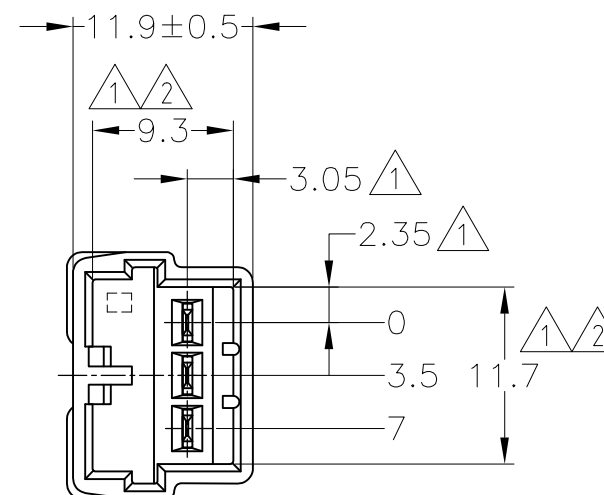
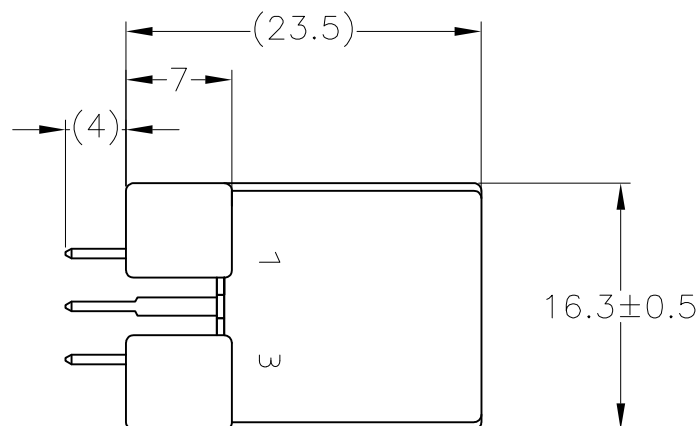
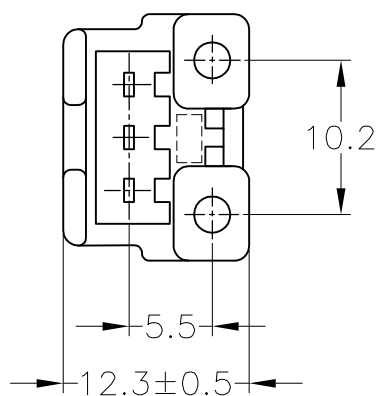
REVISIONS

変更

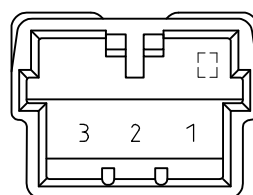
© COPYRIGHT 2016 Tyco Electronics Japan G.K.

ALL RIGHTS RESERVED.

P	LTR	DESCRIPTION	DATE	DWN	APVD
	G5	REVISED	ECR-16-003276	05SEP2016	KF HY



- ① TO BE MEASURED BETWEEN [A] AND 2
- ② TO BE MATED WITH PLUG HSG SMOOTHLY
- ③ TO BE USE M3 TAPPING SCREW JIS B1115 OR 1122 (TYPE2 OR 4) BEFORE SOLDER (TIGHTENING TORQUE; 0.8N-m MAX.)
- ④ APPLIED PLUG HSG P/N ; 174921
- ⑤ CIRCUIT NUMBER;



- ① [A] 面から 2mm の範囲で測定
- ② 相手ハウジングと所定の機能を満たして嵌合できること
- ③ プリント基板への取付けは JIS-B1115又は1122, M3×6ナベ (2種又は4種) のタッピングネジで締付けた後ハンダ付けする (締付トルク; 0.8N-m 以下)
- ④ 嵌合相手ハウジング型番: 174921
- ⑤ 回路番号: 上図参照のこと

TOLERANCE UNLESS OTHERWISE SPECIFIED:  
一般公差

0 < x ≤ 10	: ±0.2
10 < x ≤ 30	: ±0.25
30 < x ≤ 100	: ±0.3
ANGLE ; 角度	: ±3°

THIS DRAWING IS A CONTROLLED DOCUMENT.

DIMENSIONS: mm	TOLERANCES UNLESS OTHERWISE SPECIFIED:
	0 PLC ± -
	1 PLC ± -
	2 PLC ± -
	3 PLC ± -
	4 PLC ± -
	ANGLES ± -
MATERIAL PBT 黄銅 (BRASS)	FINISH SEE TABLE

SELECTIVE TIN (MATTE)	SELECTIVE GOLD x 3	1~3	NATURAL 自然色	3-5174953-1
SELECTIVE-TIN	PRE-TIN x 3	-	NATURAL 自然色	4-174953-1
TIN-LEAD	SELECTIVE GOLD x 1	2	NATURAL 自然色	2-174953-1
	PRE-TIN x 2	-	NATURAL 自然色	1-174953-1
	PRE-TIN x 3	-	NATURAL 自然色	174953-3
SELECTIVE TIN (MATTE)	SELECTIVE-TIN x 3 (BRIGHT)	-	NATURAL 自然色	174953-2
	PRE-TIN x 3	-	BLACK 黒色	
SOLDERING SIDE 半田付け部	CONTACT SIDE 接触部側		GOLD PLATED CIRCUIT NO. 金めっき回路番号	COLOR 色
	CONTACT FINISH コンタクト仕上			PART NUMBER 製品型番

DWN A. YAMAGUCHI 17APR01  
CHK M. TSUKAKOSHI 17APR01  
APVD M. TSUKAKOSHI 17APR01

**STE** TE Connectivity

NAME: .070 SRS MLC 3POSITION CAP HOUSING(W-B V-TYPE) ASSEMBLY

PRODUCT SPEC: 108-5216

APPLICATION SPEC: -

SIZE	CAGE CODE	DRAWING NO	RESTRICTED TO
A3	00779	C-174953	-

WEIGHT: 3g

CUSTOMER DRAWING

SCALE: 2:1

SHEET: 1 OF 1

REV: G5

## X-ON Electronics

Largest Supplier of Electrical and Electronic Components

*Click to view similar products for [Automotive Connectors](#) category:*

*Click to view products by [TE Connectivity](#) manufacturer:*

Other Similar products are found below :

[003-018-000](#) [60403001](#) [60993906-B](#) [M902-2131](#) [M902-2161](#) [M902-2344](#) [72.330.1035.1](#) [73.353.4028.0](#) [F119300-B](#) [F166900](#) [F258300-B](#)  
[F358300-B](#) [F407400](#) [F444110](#) [F487000](#) [F509500B-B](#) [827153-1](#) [8N1515-32-24P](#) [9-1326729-8](#) [925474-1](#) [928905-1](#) [964562-4](#) [968782-1](#)  
[GT17SA-8DS-HU](#) [98891-1012](#) [98947-1016](#) [12004147](#) [12004475-L](#) [12010290](#) [12010309-B](#) [12015454](#) [12020219-B](#) [12041318-B](#) [12052225-](#)  
[L](#) [12052466](#) [12064869](#) [12004327-B](#) [12015308](#) [12015384](#) [12015909](#) [1-21030-1](#) [12041254](#) [12041318](#) [12047946-B](#) [12047957](#) [12047957-L](#)  
[12059473](#) [12066261](#) [12110546](#) [12110546-B](#)