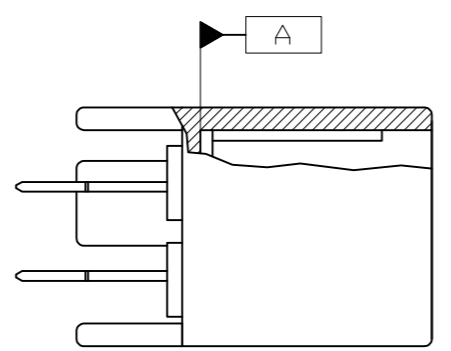
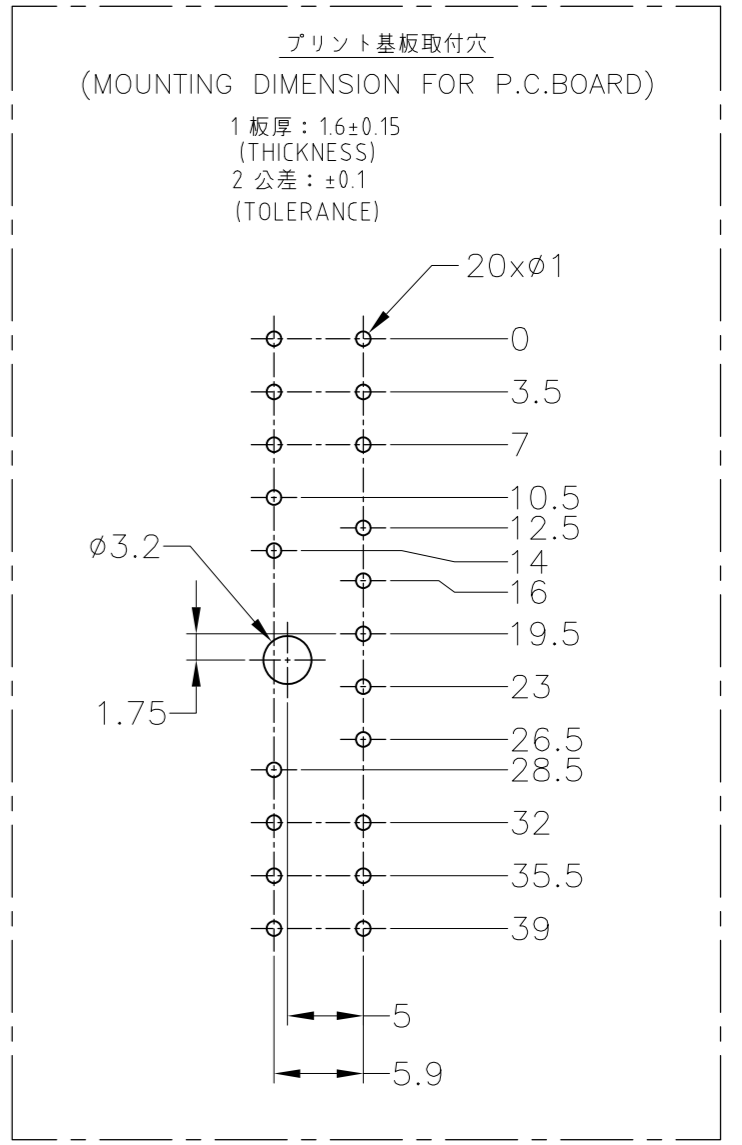
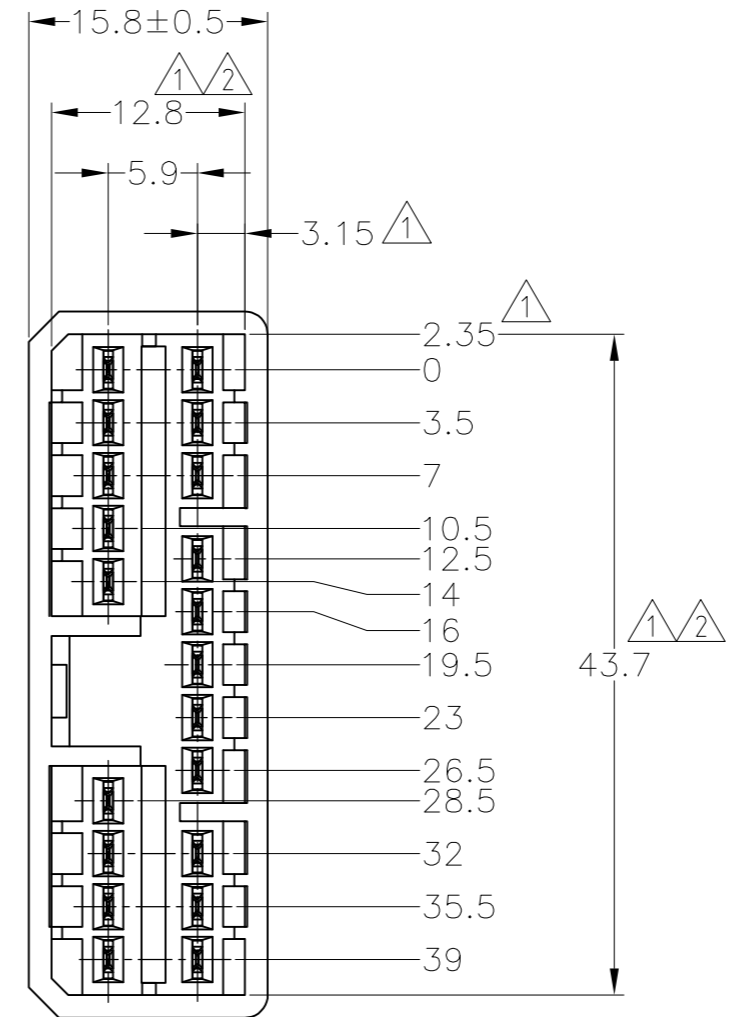
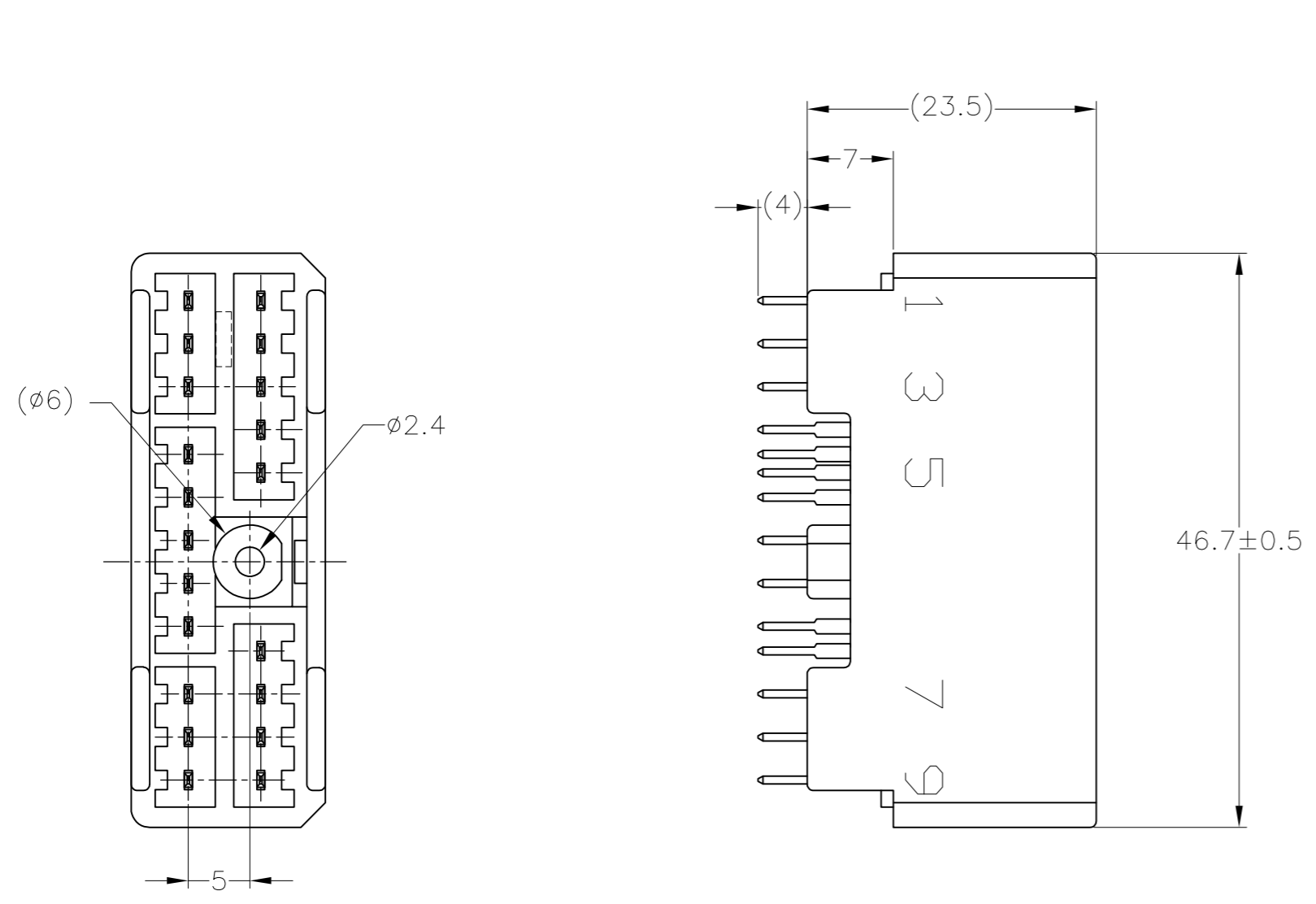


THIS DRAWING IS UNPUBLISHED. RELEASED FOR PUBLICATION
 © COPYRIGHT - By - ALL RIGHTS RESERVED.

LOC	DIST	REVISIONS					
J	-	P	LTR	DESCRIPTION	DATE	DWN	APVD
		E3		REVISED ECR-15-005789	15APR15	KF	RK



- △ A 面より2mmの範囲で測定。
- △ 相手ハウジングと所定の機能を満たして嵌合できること。
- 3. プリント基板への取付けは、JIS B1115又は1122, M3×6ナベ(2種又は4種)のタッピンネジで締付けた後ハンダ付けする。
- 4. 嵌合相手ハウジング型番：174952
- △ TO BE MEASURED BETWEEN [A] AND 2.
- △ TO BE MATED WITH PLUG HSG SMOOTHLY.
- 3. TO BE USE M3 TAPPING SCREW JIS B1115 OR 1122 (TYPE2 OR 4) BEFORE SOLDER.
- 4. APPLIDE PLUG HOUSING PART NUMBER : 174952

SELECTIVE-TIN (MATTE)	SELECTIVE GOLD x 20	NATURAL 自然色	2-5174960-1
SELECTIVE-TIN	PRE-TIN x 20	NATURAL 自然色	3-174960-1
TIN-LEAD	SELECTIVE GOLD x 20	NATURAL 自然色	2-174960-1
	PRE-TIN x 20	YELLOW 黄色	1-174960-7
	PRE-TIN x 20	GRAY 灰色	1-174960-6
	PRE-TIN x 20	NATURAL 自然色	1-174960-1
SOLDERING SIDE 半田付け面	CONTACT SIDE 接触部側	COLOR 色	PART NUMBER 製品型番
	CONTACT FINISH コンタクト仕上		

TOLERANCE UNLESS OTHERWISE SPECIFIED: 一般公差	
0 <= X <= 10	: ±0.2
10 <= X <= 30	: ±0.25
30 <= X <= 100	: ±0.3
ANGLE 角度	: ±3°

THIS DRAWING IS A CONTROLLED DOCUMENT.

DWN	T.SHINOHARA	26JUN07
CHK	K.BETSUI	26JUN07
APVD	K.BETSUI	26JUN07
PRODUCT SPEC	製品規格	108-5216
APPLICATION SPEC	取付適用規格	412-5520
WEIGHT	10.6 g	
MATERIAL 材料	HOUSING : PBT CONTACT : BRASS	FINISH 仕上

TE Connectivity

.070 SERIES MULTI-LOCK I/O CONN
20POSITION CAP HSG ASSEMBLY
VERTICAL TYPE

SIZE	CAGE CODE	DRAWING NO 番号	RESTRICTED TO
A2	00779	C=174960	-
CUSTOMER DRAWING	SCALE 尺度	SHEET 1 of 1	REV E3
	2:1		

X-ON Electronics

Largest Supplier of Electrical and Electronic Components

Click to view similar products for [Automotive Connectors](#) category:

Click to view products by [TE Connectivity](#) manufacturer:

Other Similar products are found below :

[003-018-000](#) [60403001](#) [60993906-B](#) [M902-2131](#) [M902-2161](#) [72.330.1035.1](#) [73.353.4028.0](#) [F119300-B](#) [F166900](#) [F258300-B](#) [F358300-B](#)
[F407400](#) [F444110](#) [F487000](#) [F509500B-B](#) [827153-1](#) [8N1515-32-24P](#) [9-1326729-8](#) [925474-1](#) [928905-1](#) [964562-4](#) [968782-1](#) [GT17SA-8DS-](#)
[HU](#) [98891-1012](#) [98947-1016](#) [12004147](#) [12004475-L](#) [12010290](#) [12010309-B](#) [12015454](#) [12020219-B](#) [12020308](#) [12041318-B](#) [12052225-L](#)
[12052466](#) [12059125](#) [12064869](#) [12004327-B](#) [12010503-B](#) [12015308](#) [12015384](#) [12015909](#) [1-21030-1](#) [12041254](#) [12041318](#) [12047946-B](#)
[12047957](#) [12047957-L](#) [12059473](#) [12066261](#)