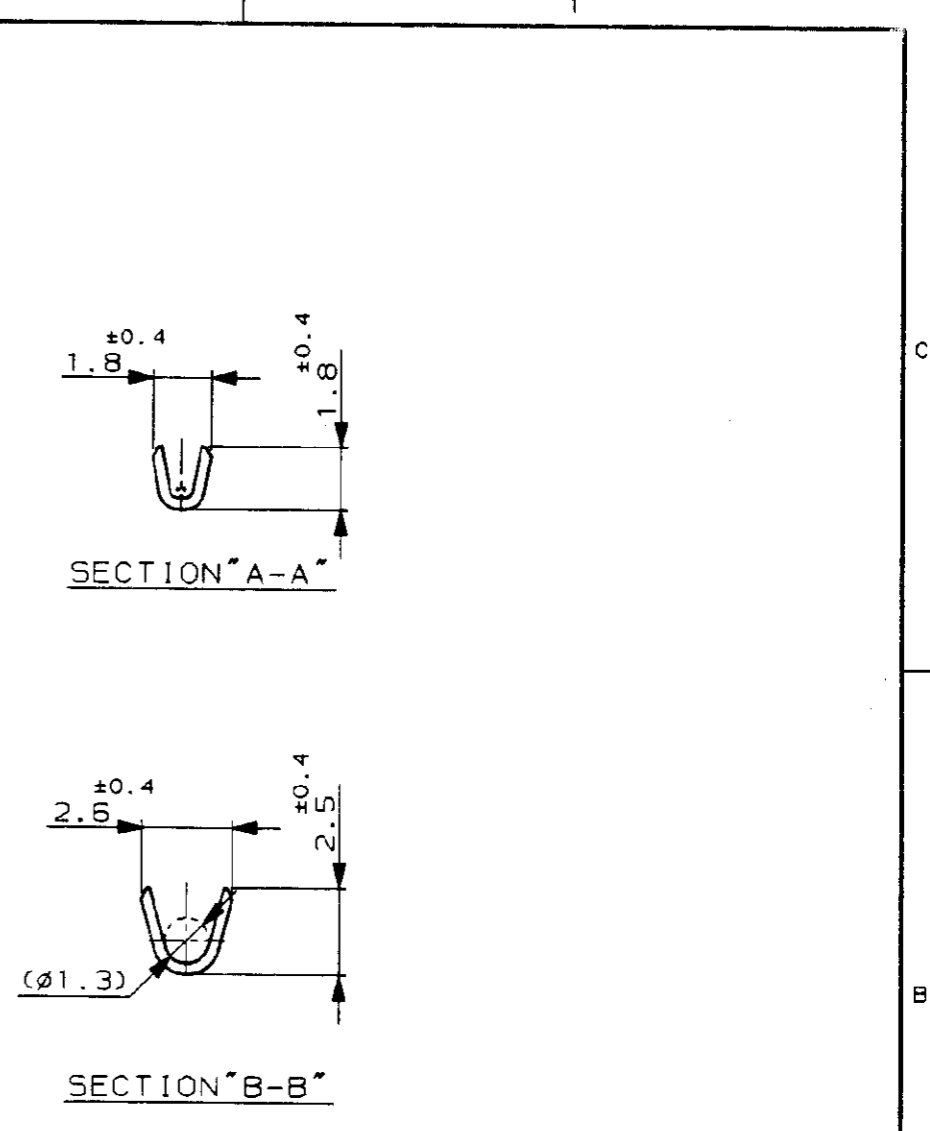
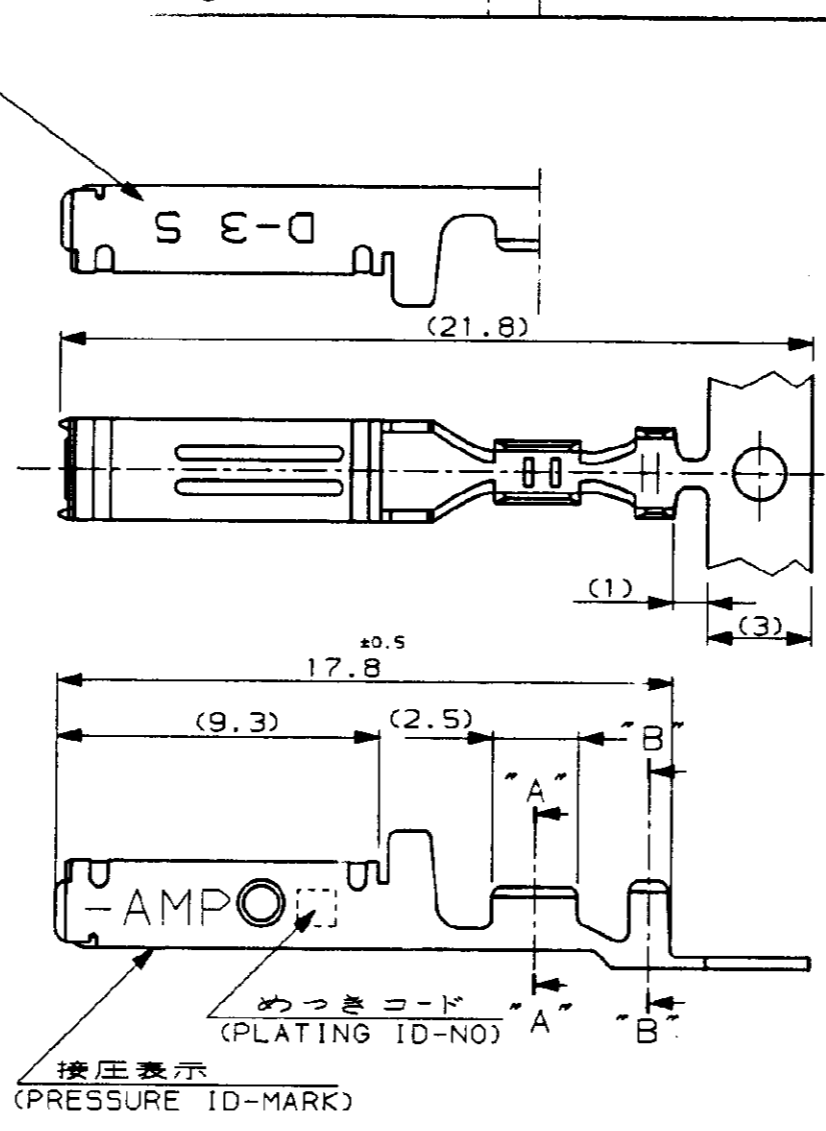
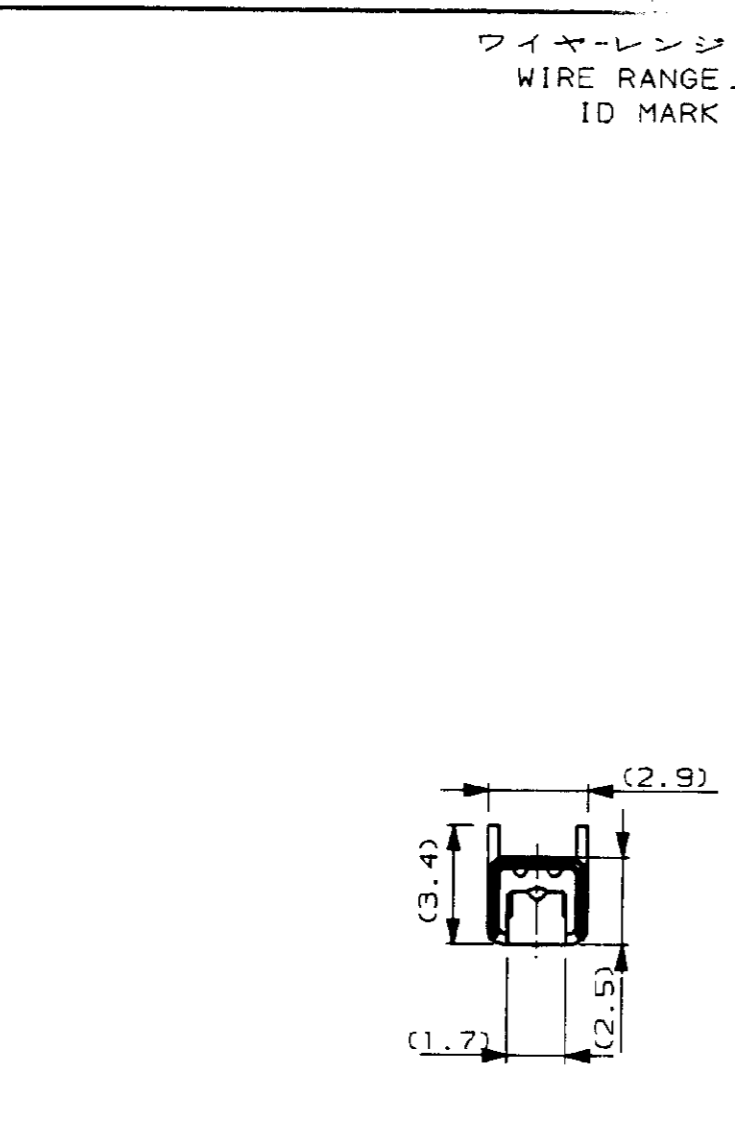


NUMBER 175194  
 METRIC  
 U. 855-111 > U. DIM > S. C89-25173  
 単位: mm DIMENSIONS IN MM. DO NOT SCALE PRINT  
 PRINT DIST



- 注記
- △ 低接圧型コンタクト : 一般向け及び多極用
  - △ 高接圧型コンタクト : 高電流用及び強振動用
  - △ 金めっきは接触部のみとする
- NOTES
- △ CONTACT TYPE, LOW PRESSURE TYPE (FOR GENERAL)
  - △ CONTACT TYPE, HIGH PRESSURE TYPE (FOR HIGH CURRENT OR ANTI-VIBRATION)
  - △ GOLD-PL. CONTACT AREA ONLY

△	H	5	光沢錫めっき (BRIGHT TIN-PL.)	1-	-5
		3	0.76µm最小金めっき (0.76µmMIN. Au-PL.)	1-	-3
		2	0.38µm最小金めっき (0.38µmMIN. Au-PL.)	1-	-2
△	OBSOLETE	5	光沢錫めっき (BRIGHT TIN-PL.)		-5
		3	0.76µm最小金めっき (0.76µmMIN. Au-PL.)		-3
		2	0.38µm最小金めっき (0.38µmMIN. Au-PL.)		
備考 (REMARK)	接圧表示 (ID-MARK)	めっきコード (PL. ID NO)	仕上 (FINISH)	175194-2 型番 (P/N)	

**STE** TE Connectivity

組合線径範囲 (WIRE RANGE) AWG 28-24 (0.08-0.2mmSQ)		絶縁外径 (INSULATION DIA.) 0.8-1.4 mmφ	名称 (NAME) "S" SIZE (DYNAMIC SERIES REC. CONTACT) ダイナミックシリーズリセパタクルコンタクト	
材料 (MATERIAL) 銅合金		仕上 (FINISH) (SEE TABLE) 表参照	一般公差 (GENERAL TOLERANCE) 10mm以下: ±0.2 10mm以上 30mm以下: ±0.25 30mm以上 100mm以下: ±0.3 100mm以上: ±0.4	
A3	REVISED PER ECO-11-005294	RK	HMR	06APR 11
LTR	変更 (REVISION RECORD)	DR	CHK	DATE
DR. T-YONEBAYASHI 5/27/90		DE. T-YONEBAYASHI		
CHK. H.OBATA 14 FEB '91		APP. S.MANABE 14 FEB '91		
SIZE	LOC	No.		
B	J	175194		
尺度 (SCALE) 5-1		REV.	SHEET	
A3		1 OF 1		

## X-ON Electronics

Largest Supplier of Electrical and Electronic Components

*Click to view similar products for [Headers & Wire Housings](#) category:*

*Click to view products by [TE Connectivity](#) manufacturer:*

Other Similar products are found below :

[892-18-020-10-001101](#) [58102-G61-06LF](#) [582553-1](#) [0009485154](#) [009176003701906](#) [0050291907](#) [LY20-4P-DT1-P1E-BR](#) [02.125.8002.8](#)  
[609-3404](#) [61062-3](#) [61082-181009](#) [622-3653LF](#) [63453-116](#) [636-1030](#) [636-1427](#) [636-3427](#) [636-4007](#) [641938-9](#) [641991-4](#) [644827-2](#) [65817-010LF](#) [65817-015LF](#) [65863-015LF](#) [66207-023LF](#) [67095-007LF](#) [67601157](#) [68645-018](#) [68648-049](#) [70.362.1628.0](#) [70-4210](#) [70-4226B](#) [70-4853B](#) [707-5020](#) [707-5028](#) [71.350.2428.0](#) [71918-208LF](#) [71961-016LF](#) [733-134](#) [733-162](#) [754199-000](#) [760-3052](#) [787-8014-00](#) [79531-3000](#)  
[FCN-360C032-B](#) [FCN-367T-T012/H](#) [FCN-723D010/2](#) [80.063.4001.1](#) [800-90-001-10-001000](#) [800-90-010-10-002000](#) [801-43-002-10-013000](#)