

THIS DRAWING IS UNPUBLISHED.

RELEASED FOR PUBLICATION JUN ,1990.

© COPYRIGHT 1990 By Tyco Electronics Japan G.K.

ALL RIGHTS RESERVED.

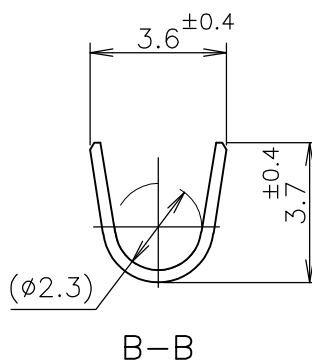
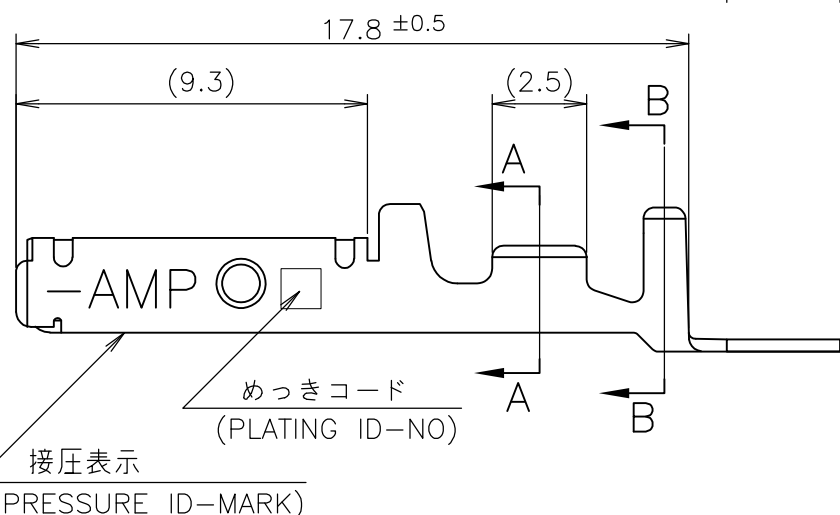
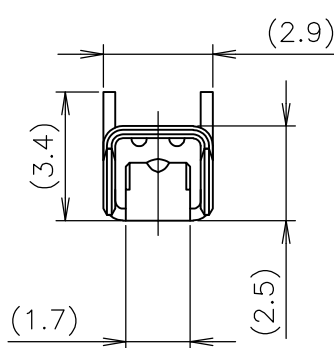
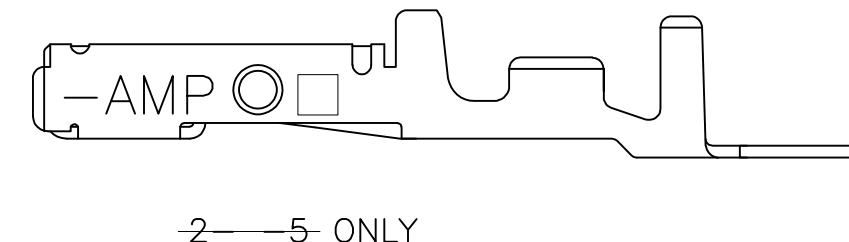
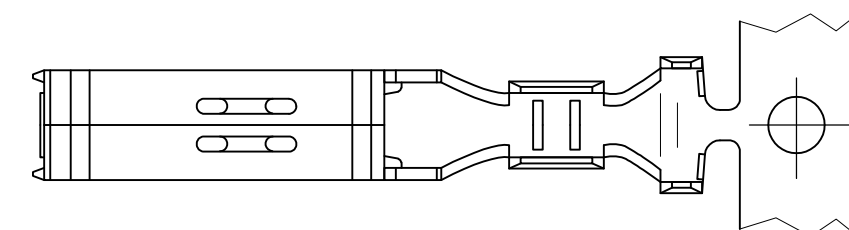
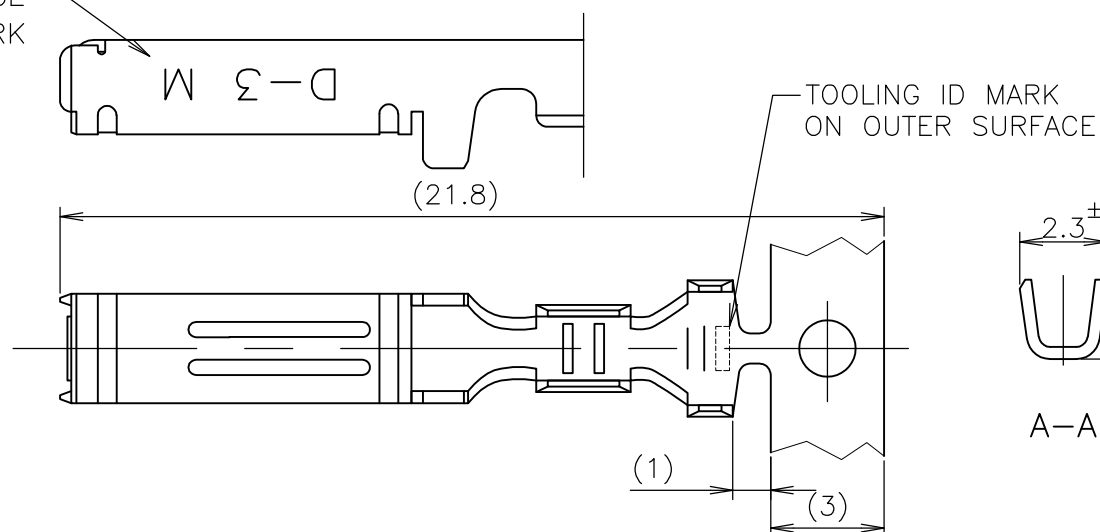
LOC J DIST

REVISIONS

変更

| P | LTR | DESCRIPTION               | DATE      | DWN | APVD |
|---|-----|---------------------------|-----------|-----|------|
| D |     | REVISED PER ECR-15-011723 | 08AUG2015 | Y.O | E.T  |

ワイヤーレンジ  
WIRE RANGE  
ID MARK



- ① 標準接圧型コンタクト：一般向け及び多極用
- ② 高接圧型コンタクト：高電流用及び強振動用
- ③ 金めっきは接続部のみとする
- 4 製品規格：108-5349
- 5 取付け適用規格：114-5148

| 備考 (REMARK) | 接圧表示 (ID-MARK) | めっきコード (PL. ID NO) | 仕上 (FINISH)                        | 型番 (P/N)                           |            |
|-------------|----------------|--------------------|------------------------------------|------------------------------------|------------|
| OBSOLETE    | H              | 5                  | 光沢錫めっき (BRIGHT TIN-PL.)            | 2-175195-5                         |            |
|             |                | 5                  | 光沢錫めっき (BRIGHT TIN-PL.)            | 1-175195-5                         |            |
|             |                | 3                  | 0.76μm 最小金めっき (0.76μm MIN. Au-PL.) | 1-175195-3                         |            |
|             | ①              | INACTIVE           | 2                                  | 0.38μm 最小金めっき (0.38μm MIN. Au-PL.) | 1-175195-2 |
|             |                |                    | 5                                  | 光沢錫めっき (BRIGHT TIN-PL.)            | 175195-5   |
|             |                |                    | 3                                  | 0.76μm 最小金めっき (0.76μm MIN. Au-PL.) | 175195-3   |
|             |                | 2                  | 0.38μm 最小金めっき (0.38μm MIN. Au-PL.) | 175195-2                           |            |

- ① CONTACT TYPE; LOW PRESSURE TYPE (FOR GENERAL)
- ② CONTACT TYPE; HIGH PRESSURE TYPE (FOR HIGH CURRENT OR ANTI-VIBRATION)
- ③ GOLD-PL. CONTACT AREA ONLY
- 4 PRODUCT SPEC: 108-5349
- 5 APPLICATION SPEC: 114-5148

| GENERAL TOLERANCE<br>一般公差 |
|---------------------------|
| 10 ≥ : ±0.2               |
| 30 ≥ > 10: ±0.25          |
| 100 ≥ > 30: ±0.3          |
| ANGLES: ±3°               |

| DIMENSIONS:<br>単位: 耗 mm |   | TOLERANCES UNLESS OTHERWISE SPECIFIED:<br>一般公差 |     |
|-------------------------|---|--|-----|
| 0 PLC                   | ± | FINISH   | 仕上  |
| 1 PLC                   | ± | (SEE TABLE)                                    | 表参照 |
| 2 PLC                   | ± |  |     |
| 3 PLC                   | ± |  |     |
| 4 PLC                   | ± |  |     |
| ANGLES                  | ± |  |     |

|   |                             |
|---|-----------------------------|
| THIS DRAWING IS A CONTROLLED DOCUMENT.      | DWN T-YONEBAYASHI 27JUN1990 |
|   | CHK H.OBATA 14FEB1991       |
|   | APVD S.MANABE 14FEB1991     |
| DIMENSIONS: 単位: 耗 mm                        | PRODUCT SPEC 製品規格           |
| TOLERANCES UNLESS OTHERWISE SPECIFIED: 一般公差 | APPLICATION SPEC 取付適用規格     |
| GENERAL TOLERANCE 一般公差                      | WEIGHT                      |
| 10 ≥ : ±0.2                                 |                             |
| 30 ≥ > 10: ±0.25                            |                             |
| 100 ≥ > 30: ±0.3                            |                             |
| ANGLES: ±3°                                 |                             |
| MATERIAL 材料 (COPPER ALLOY) 銅合金              |                             |

|  |                                 |
|--|---------------------------------|
| WIRE RANGE 包合電線断面積 AWG 24-20 (0.2-0.5mmSQ) mm²                 | INSULATION DIA 被覆外径 1.2-2.6 mmφ |
| <b>STE</b> TE Connectivity                                     |                                 |
| M SIZE<br>DYNAMIC SERIES REC. CONTACT<br>ダイナミックシリーズリセプタクルコンタクト |                                 |
| SIZE A3  | CAGE CODE 00779                 |
| DRAWING NO 番号 C-175195   | RESTRICTED TO                   |
| CUSTOMER DRAWING   | SCALE 尺度 5:1                    |
| SHEET 1 OF 1   | REV D                           |

## X-ON Electronics

Largest Supplier of Electrical and Electronic Components

*Click to view similar products for [Headers & Wire Housings](#) category:*

*Click to view products by [TE Connectivity](#) manufacturer:*

Other Similar products are found below :

[892-18-020-10-001101](#) [58102-G61-06LF](#) [582553-1](#) [0009485154](#) [009176003701906](#) [0050291907](#) [LY20-4P-DT1-P1E-BR](#) [02.125.8002.8](#)  
[609-3404](#) [61062-3](#) [61082-181009](#) [622-3653LF](#) [63453-116](#) [636-1030](#) [636-1427](#) [636-3427](#) [636-4007](#) [641938-9](#) [641991-4](#) [644827-2](#) [65817-](#)  
[010LF](#) [65817-015LF](#) [65863-015LF](#) [66207-023LF](#) [67095-007LF](#) [67601157](#) [68645-018](#) [68648-049](#) [70.362.1628.0](#) [70-4210](#) [70-4226B](#) [70-](#)  
[4853B](#) [707-5020](#) [707-5028](#) [71.350.2428.0](#) [71918-208LF](#) [71961-016LF](#) [733-134](#) [733-162](#) [754199-000](#) [760-3052](#) [787-8014-00](#) [79531-3000](#)  
[FCN-360C032-B](#) [FCN-367T-T012/H](#) [FCN-723D010/2](#) [80.063.4001.1](#) [800-90-001-10-001000](#) [800-90-010-10-002000](#) [801-43-002-10-013000](#)