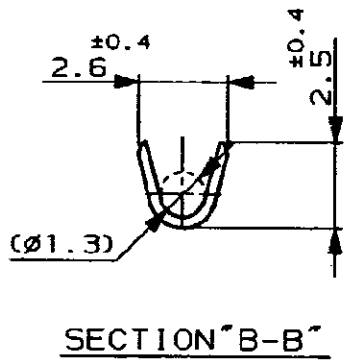
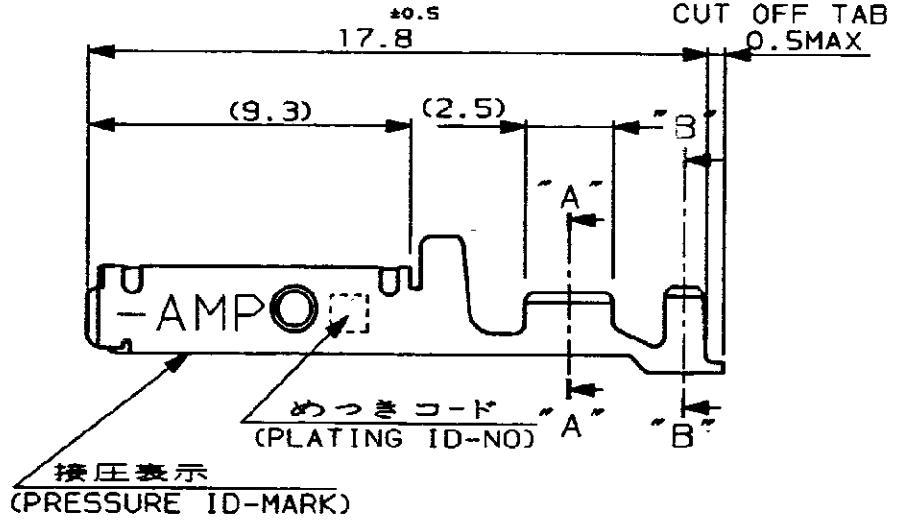
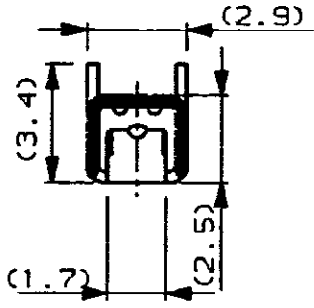
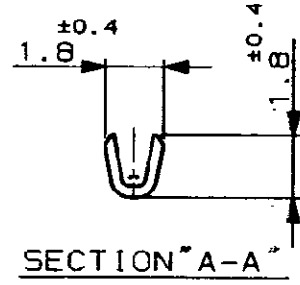
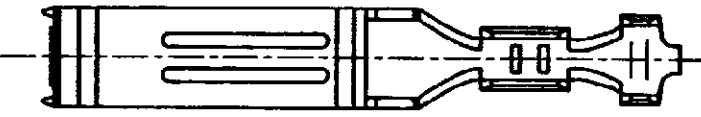
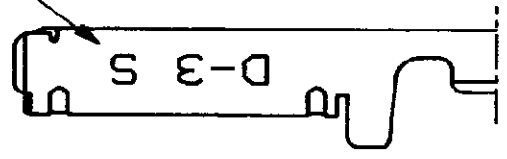


NUMBER 175216

METRIC 三角標 (3rd ANGLE PROJECTION)

PRINT DIST U.855-1111>U.DWG>S.C89-25173 単位:mm DIMENSIONS IN MM. DO NOT SCALE PRINT

ワイヤレンジ
WIRE RANGE
ID MARK



注記

- △ 低接圧型コンタクト : 一般向け及び多極用
- △ 高接圧型コンタクト : 高電流用及び強振動用
- △ 金めっきは接触部のみとする

NOTES

- △ CONTACT TYPE;LOW PRESSURE TYPE (FOR GENERAL)
- △ CONTACT TYPE;HIGH PRESSURE TYPE (FOR HIGH CURRENT OR ANTI-VIBRATION)
- △ GOLD-PL. CONTACT AREA ONLY

△	H	5	光沢錫めっき (BRIGHT TIN-PL.)	1-	-5
		3	0.76μm最小金めっき (0.76μmMIN. Au-PL.)	1-	-3
		2	0.38μm最小金めっき (0.38μmMIN. Au-PL.)	1-	-2
		5	光沢錫めっき (BRIGHT TIN-PL.)		5
		3	0.76μm最小金めっき (0.76μmMIN. Au-PL.)		-3
△	OBSOLETE	2	0.38μm最小金めっき (0.38μmMIN. Au-PL.)		175216-2
備考 (REMARK)	接圧表示 (ID-MARK)	めっきコード (PL. ID NO)	仕上 (FINISH)		型番 (P/N)



線径範囲 (WIRE RANGE) AWG 28-24 (0.08-0.2mmSQ)	絶縁外径 (INSULATION DIA.) 0.8-1.4 mmφ	名称 (NAME) "S" SIZE (DYNAMIC SERIES REC. CONTACT, L/P) ダイナミックシリーズリセブタクルコンタクト L/P
材料 (MATERIAL) (COPPER ALLOY) 銅合金	仕上 (FINISH) (SEE TABLE) 表参照	一般公差 (GENERAL TOLERANCE) 100μm ±0.2 100μm ±0.25 300μm ±0.3 角 ±0.3
サイズ (SIZE) B J	場所 (LOC) A3	番号 (No.) 175216
尺貫 (SCALE) 5-1	REV. A3	SHEET 1 OF 1

A3	REVISED PER ECO-11-005294	RK	HMR	07APR 11	DR. 6/27/90 T-YONEBAYASHI
LTR	変更 (REVISION RECORD)	DR	CHK	DATE	CHK. 14 FEB '91 H. OBATA

X-ON Electronics

Largest Supplier of Electrical and Electronic Components

Click to view similar products for [Headers & Wire Housings](#) category:

Click to view products by [TE Connectivity](#) manufacturer:

Other Similar products are found below :

[892-18-020-10-001101](#) [58102-G61-06LF](#) [582553-1](#) [0009485154](#) [009176003701906](#) [0050291907](#) [LY20-4P-DT1-P1E-BR](#) [02.125.8002.8](#)
[609-3404](#) [61062-3](#) [61082-181009](#) [622-3653LF](#) [63453-116](#) [636-1030](#) [636-1427](#) [636-3427](#) [636-4007](#) [641938-9](#) [641991-4](#) [644827-2](#) [65817-010LF](#) [65817-015LF](#) [65863-015LF](#) [66207-023LF](#) [67095-007LF](#) [67601157](#) [68645-018](#) [68648-049](#) [70.362.1628.0](#) [70-4210](#) [70-4226B](#) [70-4853B](#) [707-5020](#) [707-5028](#) [71.350.2428.0](#) [71918-208LF](#) [71961-016LF](#) [733-134](#) [733-162](#) [754199-000](#) [760-3052](#) [787-8014-00](#) [79531-3000](#)
[FCN-360C032-B](#) [FCN-367T-T012/H](#) [FCN-723D010/2](#) [80.063.4001.1](#) [800-90-001-10-001000](#) [800-90-010-10-002000](#) [801-43-002-10-013000](#)