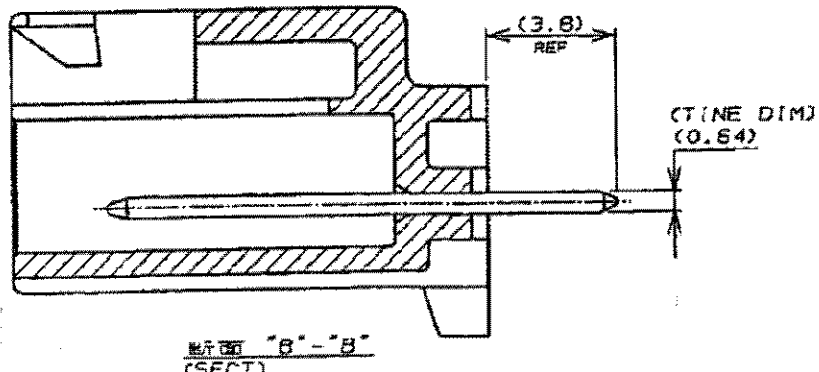
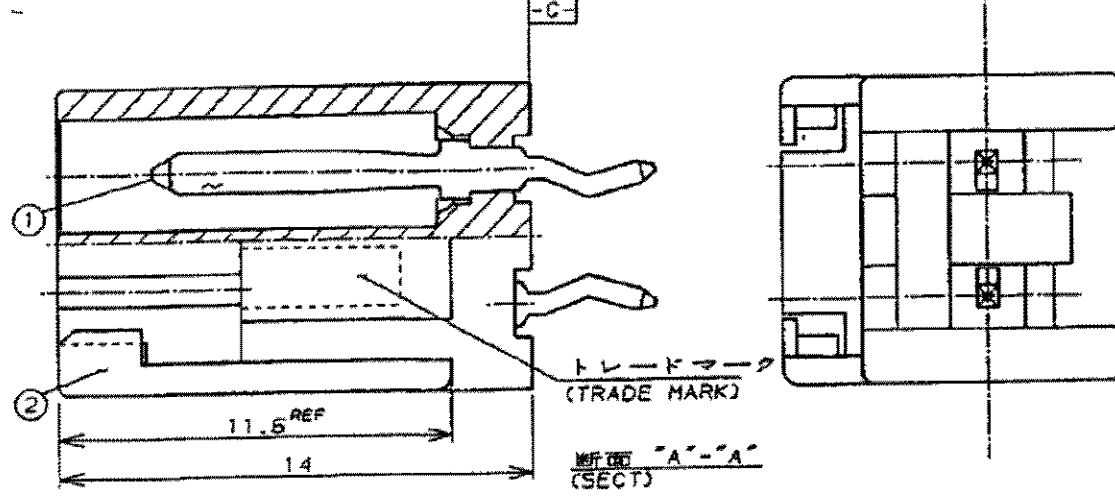
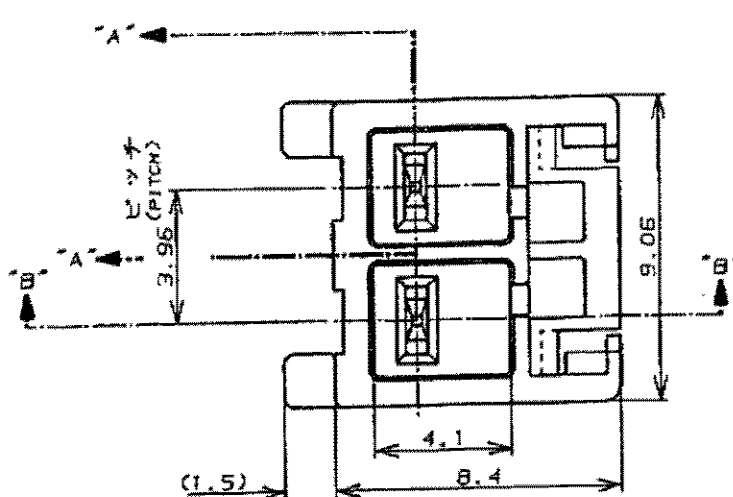


THIS DRAWING IS UNPUBLISHED. RELEASED FOR PUBLICATION
 © COPYRIGHT BY TYCO ELECTRONICS CORPORATION. ALL RIGHTS RESERVED.

| LOC | DIST | REVISIONS | | | | | |
|-----|------|-----------|-----|-----------------------|----------|-----|------|
| J | — | P | LTR | DESCRIPTION | DATE | DWN | APVD |
| | | D | | REVISED ECR-06-003678 | 21FEB'06 | J.S | N.Y |

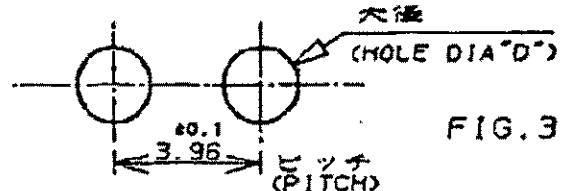
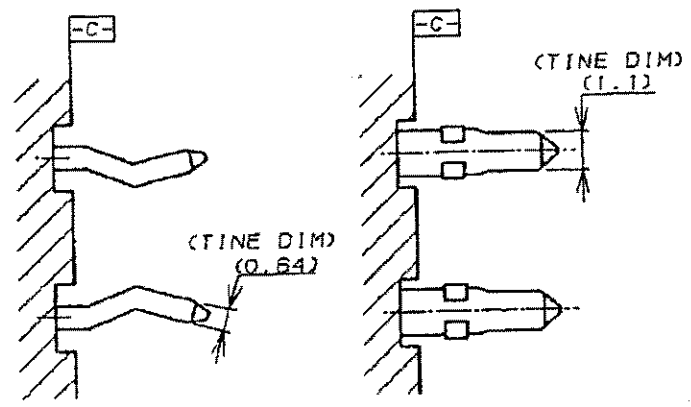


- 注記:
 1. 適用製品規格: 108-5302
 2. かん合相手側製品型番
 プラグハウジング : 176271-X
 リセコンタクト : 175151-X (AWG#26-#22)
 : 175152-X (AWG#20-#16)
 3. 取付基板寸法
 4. 適用基板厚 : 1.6t
 △ キンク形状はFig.2参照
 △ 黄銅半田めっき
 △ 黄銅錫めっき
- NOTES:
 1. PRODUCT SPEC 108-5302
 2. MATING CONN. P/N
 PLUG HSG : 176271-X
 REC CONTACT : 175151-X (AWG#26-#22)
 : 175152-X (AWG#20-#16)
 3. P.C.B LAYOUT : SEE FIG.3
 4. APPLICABLE P.C.B. THK : 1.6t
 △ KINKING FORM : SEE FIG.2
 △ BRASS TIN LEAD PLATING
 △ BRASS TIN PLATING

表1
TABLE1

| NO. | 名称 (NAME) | 材料 (MATERIAL) |
|-----|----------------------------|--|
| ① | タブ (TAB) | △ △ |
| ② | ヘッダーハウジング (HEADER HOUSING) | 6/6ナイロンガラス強化(94V-0) (6/6 NYLON GLASS FILLED) |

| | | | | |
|--|----------------------|---|---|---|
| パンチ加工穴 0.95±0.05 ドリル加工穴 1.10±0.05 (PUNCHED HOLE 0.95±0.05 DRILLED HOLE 1.10±0.05) | タイプ 1 (TYPE 1) | 0.64 X 0.64 板厚 幅 (THK) (WIDTH) | 自然色 (NATURAL) | △ 9-176975-1 △ |
| パンチ加工穴 1.50±0.05 ドリル加工穴 1.65±0.05 (PUNCHED HOLE 1.50±0.05 DRILLED HOLE 1.65±0.05) | タイプ 2 (TYPE 2) | 0.64 X 1.10 板厚 幅 (THK) (WIDTH) | 黒 (BLACK) 青 (BLUE) 黄色 (YELLOW) 赤 (RED) 自然色 (NATURAL) | △ 1-176975-9 △ 1-176975-6 △ 1-176975-4 △ 1-176975-2 △ 1-176975-1 |
| パンチ加工穴 0.95±0.05 ドリル加工穴 1.10±0.05 (PUNCHED HOLE 0.95±0.05 DRILLED HOLE 1.10±0.05) | タイプ 1 (TYPE 1) | 0.64 X 0.64 板厚 幅 (THK) (WIDTH) | 黒 (BLACK) 青 (BLUE) 黄色 (YELLOW) 赤 (RED) 自然色 (NATURAL) | △ 176975-9 △ 176975-6 △ 176975-4 △ 176975-2 △ 176975-1 |
| △ 取付基板寸法D (P.C.B HOLE DIA D) | キンク仕様 (KINKING FORM) | コンタクトのタイン寸法 (TINE DIMENSION OF CONTACT) | 色調 (COLOR) | 型番 (P/N) |



OBSOLETE

タイプ 1 (TYPE 1) タイプ 2 (TYPE 2)
 △ FIG.2 キンク仕様 (KINKING FORM)

THIS DRAWING IS A CONTROLLED DOCUMENT.

| | | | |
|---|---|------------------------------|--|
| DIMENSIONS: 単位: 概 mm | TOLERANCES UNLESS OTHERWISE SPECIFIED: 一般公差 | DWN Y.NARISAWA 03DEC1994 | Tyco Electronics AMP K.K. Kawasaki, Japan |
| 10以下 ±0.2 10を越え30以下 ±0.25 30を越え100以下 ±0.3 | ANGLES ±3° | CHK Y.FUJITA 04DEC1994 | |
| MATERIAL 材料 SEE TABLE 1 | FINISH 仕上 SEE TABLE 1 | APVD N.ONOUE 04DEC1994 | NAME 名称 AMP UNIVERSAL POWER CONN. 3.96MM PITCH 2POS TAB HEADER ASSY (V TYPE) |
| CUSTOMER DRAWING | | PRODUCT SPEC 製品規格 SEE NOTE 1 | SIZE A3 CAGE CODE 00779 DRAWING NO. 番号 C-176975 |
| | | APPLICATION SPEC 取付適用規格 | RESTRICTED TO |
| | | WEIGHT | SCALE 尺度 1 OF 1 SHEET 1 OF 1 REV D |

X-ON Electronics

Largest Supplier of Electrical and Electronic Components

Click to view similar products for [Headers & Wire Housings](#) category:

Click to view products by [TE Connectivity](#) manufacturer:

Other Similar products are found below :

[95000-104TRLF](#) [10135584-644402LF](#) [DF62W-EP2022PCA](#) [95000-106TRLF](#) [DF62W-2022SCA](#) [DF62W-EP2022PC](#) [2203348](#) [DF62W-2022SC](#) [1084018](#) [1029039](#) [1084017](#) [802-10-012-10-002000](#) [1112640](#) [1112639](#) [000-34000](#) [0009482033](#) [0009507031](#) [57102-S06-03LF](#) [57202-S52-04LF](#) [PCN6-15S-2.5E](#) [0039019024](#) [58102-G61-06LF](#) [582553-1](#) [0009508121](#) [0050291907](#) [018731A](#) [LY20-4P-DT1-P1E-BR](#) [02.125.8002.8](#) [60101931](#) [60598-1 \(Cut Strip\)](#) [M1625-3R/100](#) [61062-3](#) [61082-181009](#) [636-1427](#) [638009-1](#) [641938-9](#) [641991-4](#) [644168-1](#) [647662-1](#) [65039-019ELF](#) [65817-002LF](#) [65817-015LF](#) [65863-015LF](#) [66207-023LF](#) [67016-026LF](#) [67046-001LF](#) [67095-007LF](#) [68002-116](#) [68016-236H](#) [68648-049](#)